

SR118

Vaso sospeso (completo di kit fissaggio art. 9008)

Complementi: Coprivaso legno e poliestere (SRCW01)
 Coprivaso avvolgente in termoindurente (SRCW02)
 Coprivaso avvolgente in termoindurente a discesa rallentata (SRCW03)
 Accessori linea TWO - HOOP - NOKÉ - FOLD

Accessori tecnici: Staffa di fissaggio universale per vasi e bidet sospesi (41/P)

Dim. Imballo 52 x 36 x 36 cm | Peso 18 kg | Pz. Pallet n° 18

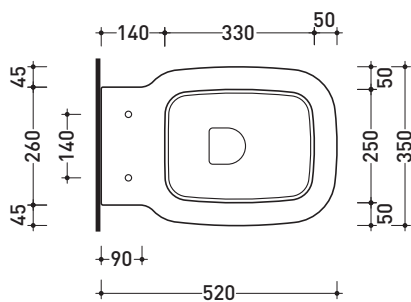
UNI EN 997

Dop-No997

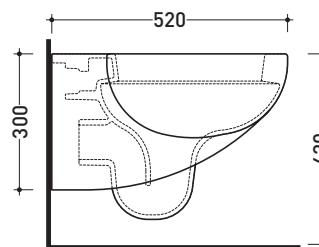
FINO AD ESAURIMENTO SCORTE



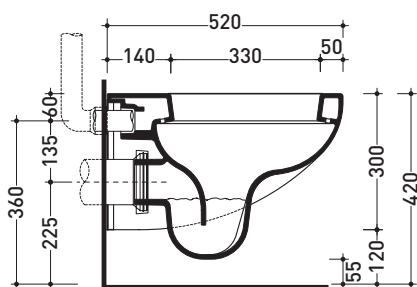
FLAMINIA sconsiglia l'abbinamento di questo Wc con passo rapido/flussometro e cassette alte tradizionali.



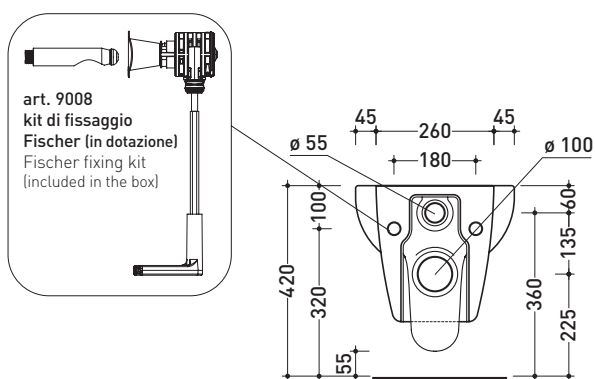
vista zenitale / zenital view



vista laterale / lateral view



sezione longitudinale / section



vista retro / back view

dimensioni in mm

Le misure dimensionali riportate hanno una tolleranza del 2%

CERAMICA: finiture lucide



bianco

SR218

Bidet sospeso monoforo (completo di kit fissaggio art. 9008)

• CON TROPPOPIENO

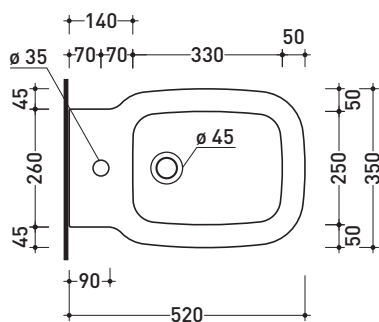
Complementi: **Rubinetti bidet linea ONE - NOKÉ - SI - FOLD**
Accessori linea TWO - HOOP - NOKÉ - FOLD

Accessori tecnici: **Staffa di fissaggio universale per vasi e bidet sospesi (41/P)**
Sifone ribassato cromo (SIFB/CR)
Piletta Stop & Go (PLSG)
Piletta Stop & Go in ceramica (PLCE)
Set 2 pezzi rubinetto filtro cromo (RF026)

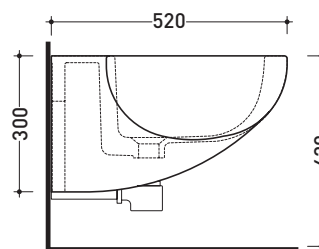
Dim. Imballo 52 x 36 x 36 cm | Peso 17 kg | Pz. Pallet n° 18

CE UNI EN 14528 - CL20 Dop-No14528

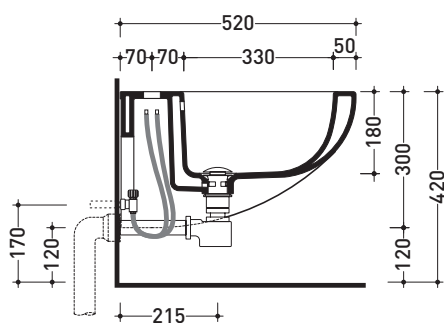
FINO AD ESAURIMENTO SCORTE



vista zenitale / zenital view



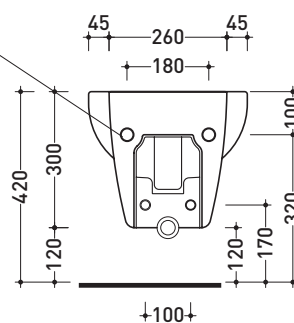
vista laterale / lateral view



sezione longitudinale / section



art. 9008
 kit di fissaggio
 Fischer (in dotazione)
 Fischer fixing kit
 (included in the box)



vista retro / back view

dimensioni in mm

CERAMICA: finiture lucide



bianco

Le misure dimensionali riportate hanno una tolleranza del 2%

SR116 + SR39

Vaso monoblocco con scarico S +
cassetta di scarico per vaso monoblocco

Complementi: Coprivaso legno e poliestere (SRCW01)
Coprivaso avvolgente in termoindurente (SRCW02)
Coprivaso avvolgente in termoindurente
a discesa rallentata (SRCW03)
Accessori linea TWO - HOOP - NOKÉ - FOLD

Accessori tecnici: Kit di fissaggio a pavimento (9003)
Batteria di scarico doppio flusso (9104)

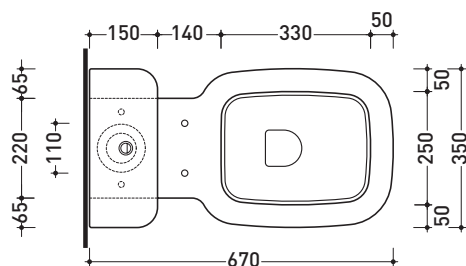
Dim. Imballo vaso 67 x 36 x 43,5 cm | Peso 27 kg | Pz. Pallet n° 18

Dim. Imballo cassetta 35 x 15 x 51,5 cm | Peso 15,5 kg | Pz. Pallet n° 24

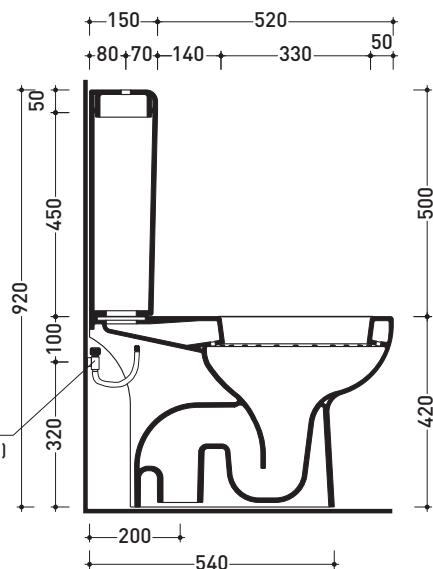
CE UNI EN 997

Dop-No997

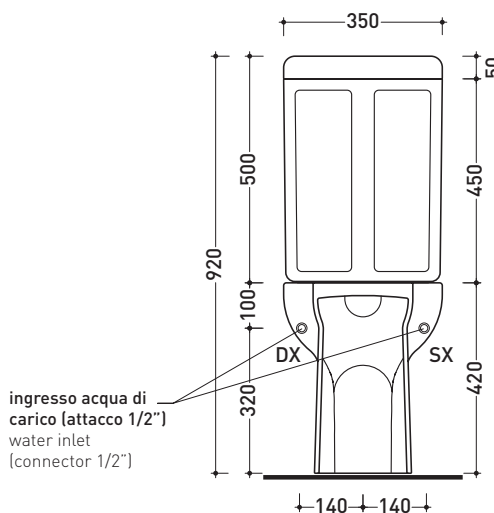
FINO AD ESAURIMENTO SCORTE



vista zenitale / zenital view



sezione longitudinale / section



vista retro / back view

dimensioni in mm

Le misure dimensionali riportate hanno una tolleranza del 2%

CERAMICA: finiture lucide



bianco

SR115 + SR39

Vaso monoblocco con scarico P +
cassetta di scarico per vaso monoblocco

Complementi: Coprivaso legno e poliestere (SRCW01)
Coprivaso avvolgente in termoindurente (SRCW02)
Coprivaso avvolgente in termoindurente
a discesa rallentata (SRCW03)
Accessori linea TWO - HOOP - NOKÉ - FOLD

Accessori tecnici: Kit di fissaggio a pavimento (9003)
Batteria di scarico doppio flusso (9104)

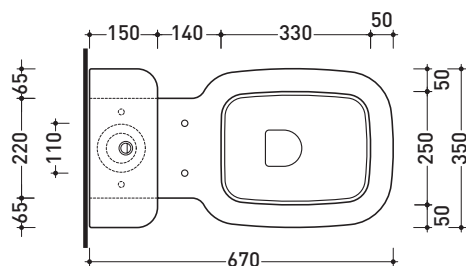
Dim. Imballo vaso 67 x 36 x 43,5 cm | Peso 27 kg | Pz. Pallet n° 18

Dim. Imballo cassetta 35 x 15 x 51,5 cm | Peso 15,5 kg | Pz. Pallet n° 24

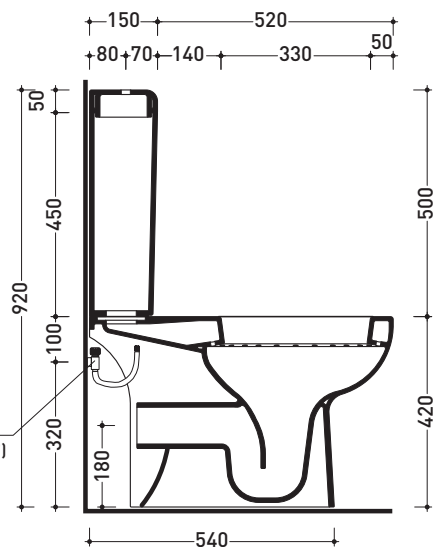
CE UNI EN 997

Dop-No997

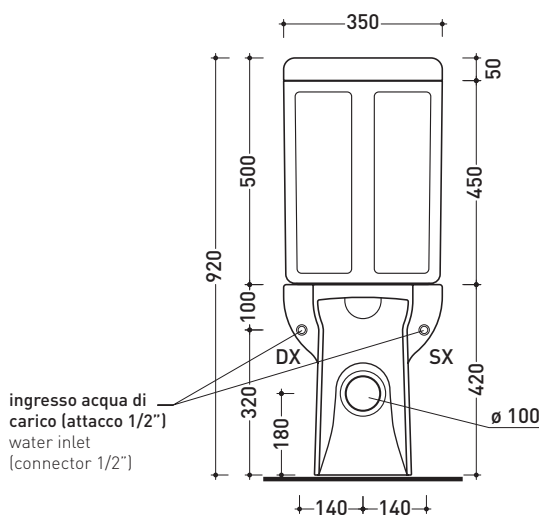
FINO AD ESAURIMENTO SCORTE



vista zenitale / zenital view



sezione longitudinale / section



vista retro / back view

dimensioni in mm

Le misure dimensionali riportate hanno una tolleranza del 2%

CERAMICA: finiture lucide



bianco

SRCW01

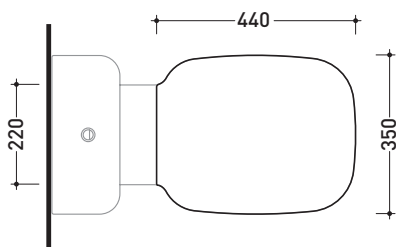
Coprivaso in legno e poliestere

Complementi: Vaso Sprint sospeso (SR118)
Vaso Sprint monoblocco (SR116 - SR115)

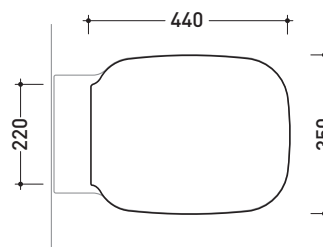
FINO AD ESAURIMENTO SCORTE



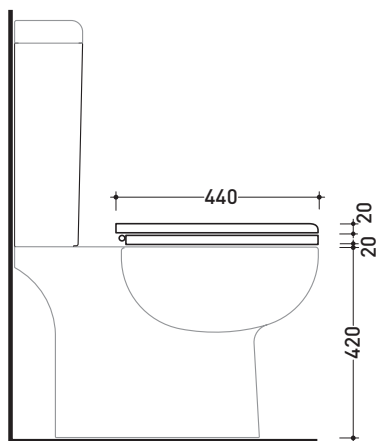
Dim. Imballo 51 x 40 x 6 cm | Peso 4 kg | Pz. Pallet n° -



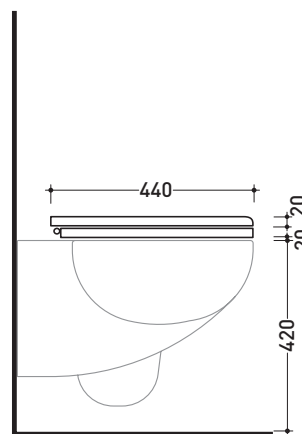
art. SR115 / SR116
vista zenitale / zenital view



art. SR118
vista zenitale / zenital view



art. SR115 / SR116
vista laterale / lateral view



art. SR118
vista laterale / lateral view

dimensioni in mm

LEGNO/POLIESTERE: finiture lucide



bianco

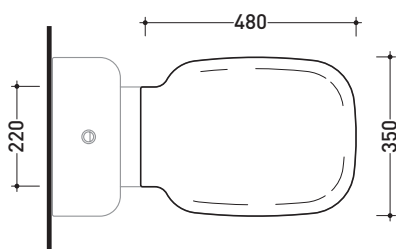
SRCW02

FINO AD ESAURIMENTO SCORTE

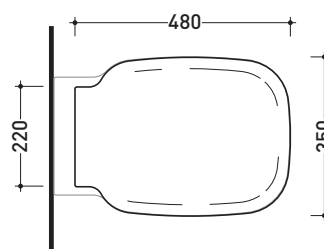
Coprivaso avvolgente in termoidurente

Complementi: Vaso Sprint sospeso (SR118)
Vaso Sprint monoblocco (SR116 - SR115)

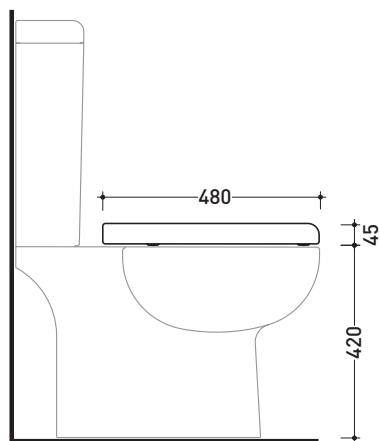
Dim. Imballo 40 x 52 x 7 cm | Peso 3 kg | Pz. Pallet n° -



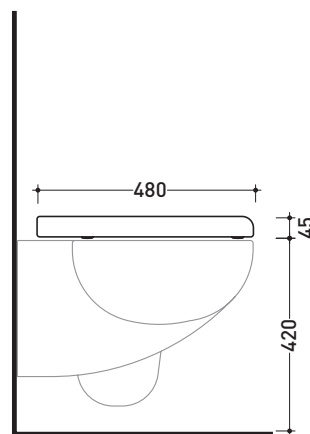
art. SR115 / SR116
vista zenitale / zenital view



art. SR118
vista zenitale / zenital view



art. SR115 / SR116
vista laterale / lateral view



art. SR118
vista laterale / lateral view

dimensioni in mm

TERMOINDURENTE: finiture lucide



bianco

SRCW03

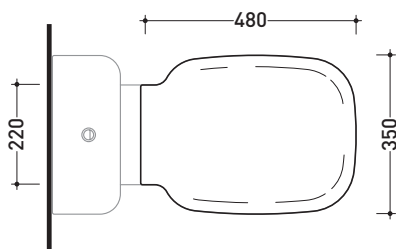
FINO AD ESAURIMENTO SCORTE

Coprivaso avvolgente in termoindurente a discesa rallentata

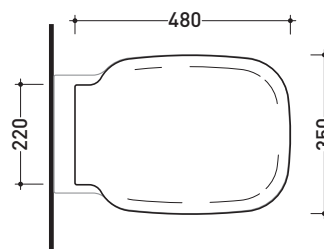
Complementi: Vaso Sprint sospeso (SR118)
Vaso Sprint monoblocco (SR116 - SR115)



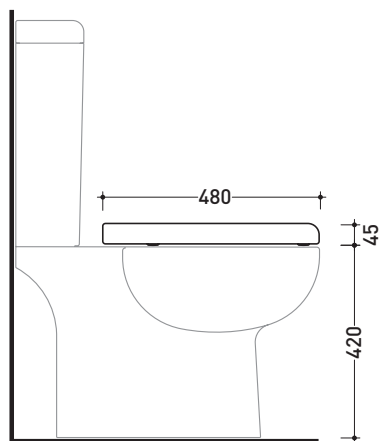
Dim. Imballo 40 x 52 x 7 cm | Peso 3 kg | Pz. Pallet n° -



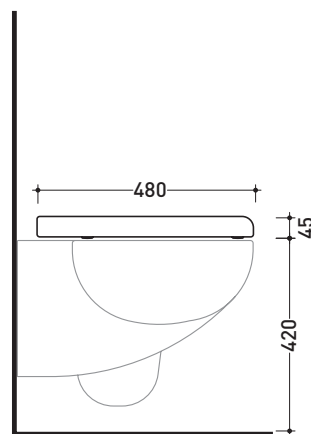
art. SR115 / SR116
vista zenitale / zenital view



art. SR118
vista zenitale / zenital view



art. SR115 / SR116
vista laterale / lateral view



art. SR118
vista laterale / lateral view

dimensioni in mm

TERMOINDURENTE: finiture lucide



bianco