

AXOR Universal Softsquare

Крючок одинарный

Имитация матового золота Артикулный номер: **42801250**



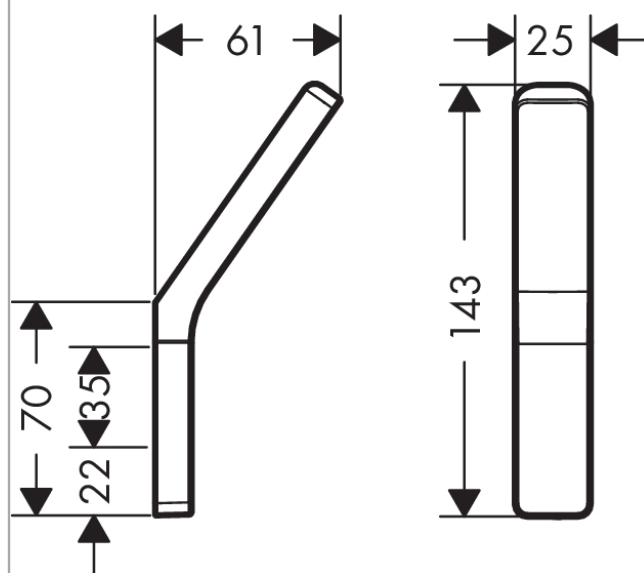
Характеристики

- настенный монтаж
- материал: металл
- с монтажным материалом
- скрытое крепление
- дистанция сверления: 35 мм
- диаметр отверстия: 6 мм

Продукт



Чертеж



AXOR Universal Softsquare

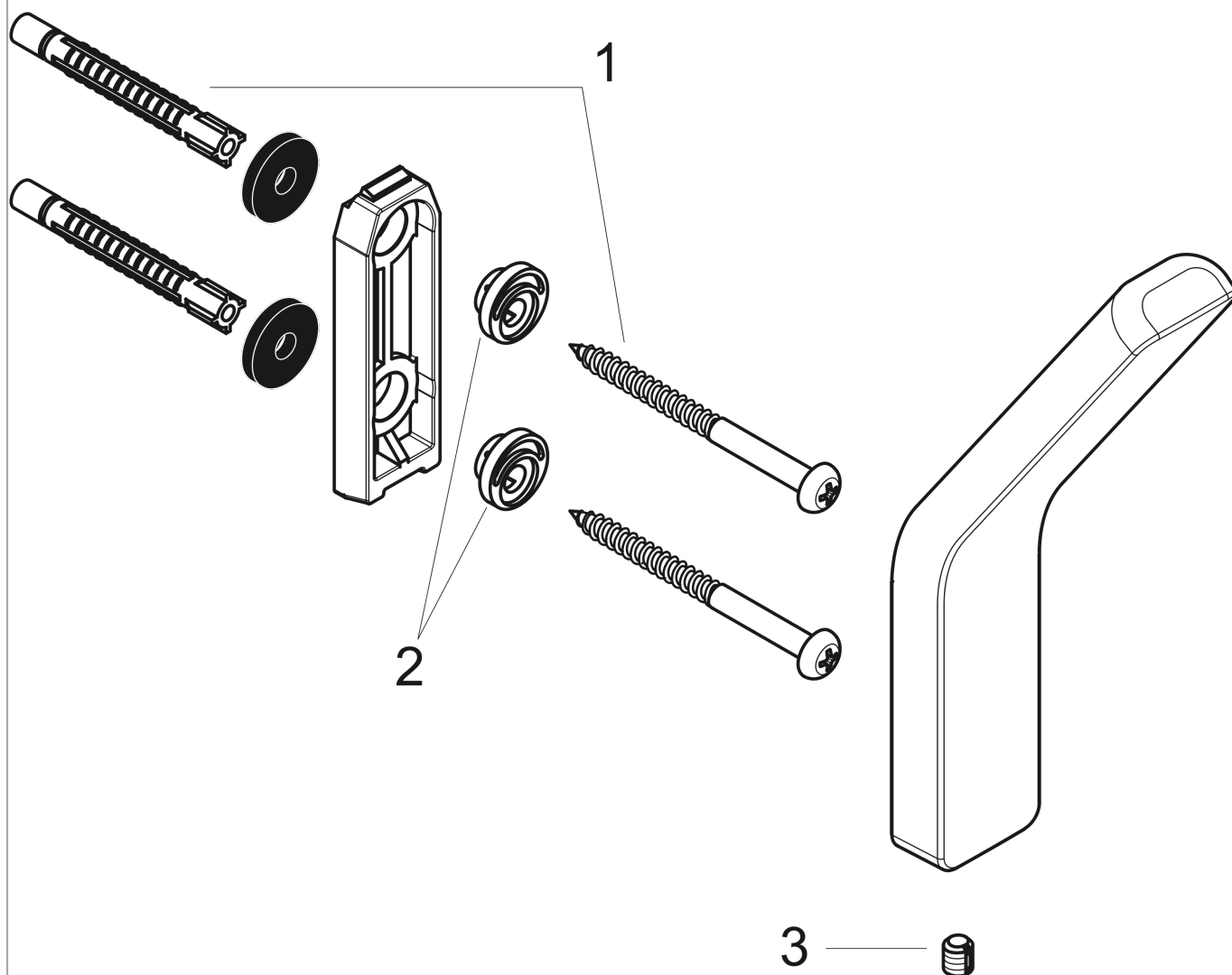
Крючок одинарный

Имитация матового золота Артикульный номер: 42801250



Покомпонентное изображение

Год выпуска: >11/16



AXOR Universal Softsquare

Крючок одинарный

\u041F\u043E\u0432\u0435\u0440\u0445\u0445\u043D\u043E\u0441\u0442\u0442\u044C: **Имитация матового золота** Артикульный номер: **42801250**



Перечень запасных частей

Год выпуска: >11/16

Позиция		Артикульный номер	PC	PU
1	mounting set	40915000	-	1
2	excentric socket	97604000	-	1
3	hollow set screw M5x10	97672000	-	1