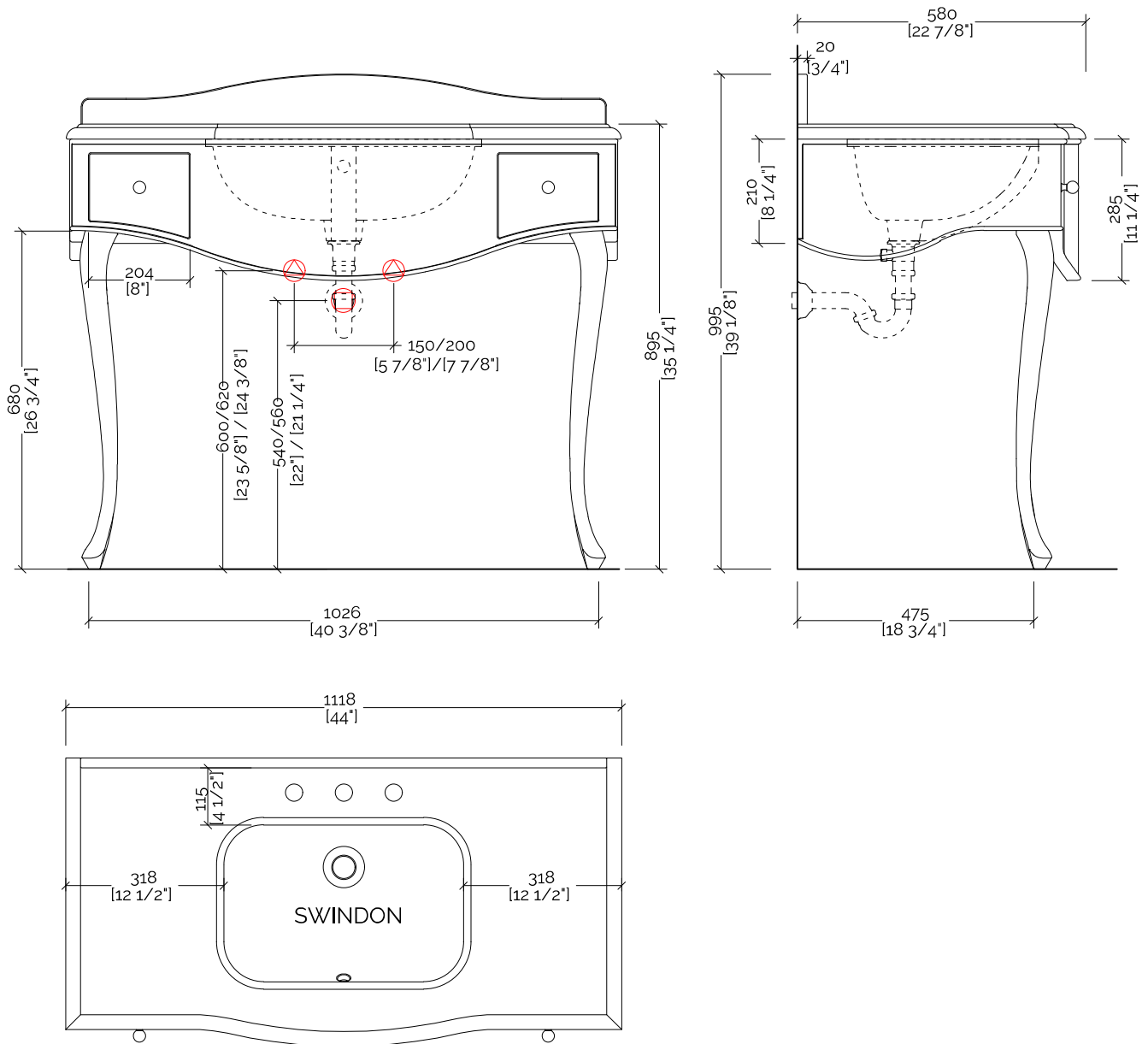


# Devon&Devon

## AUDREY



 PREDISPOSIZIONE PER ADDUZIONE ACQUA

 POSITION FOR WATER INLET

 PREDISPOSIZIONE PER SIFONE

 POSITION FOR SIPHON

updating 01|2023

> MOBILE:  
 MATERIALE > legno laccato  
 FINITURA: deep black con profilo pure white | pure white con profilo deep black  
 > GAMBE:  
 MATERIALE > fusione di alluminio  
 FINITURA: cromo | oro chiaro | nickel lucido | nickel nero  
 > TOP:  
 MATERIALE > marmo  
 FINITURA: Bianco Carrara | Nero Marquinha | Granito Nero Assoluto  
 > LAVABI SOTTO-PIANO COMPATIBILI: SWINDON, WHITE 50, BABYLON CERAMIC  
 > DIMENSIONE IMBALLO: mm 1200x410x130H + 730x210x130H  
 > PESO TOTALE: 51 Kg

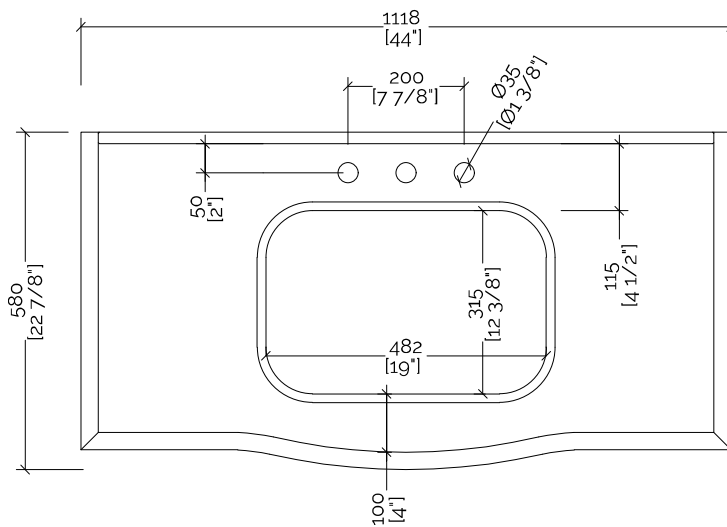
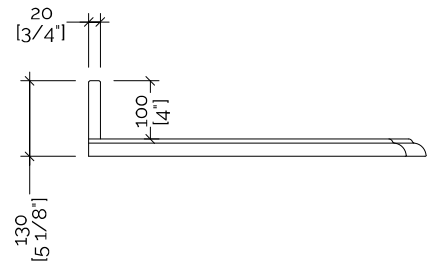
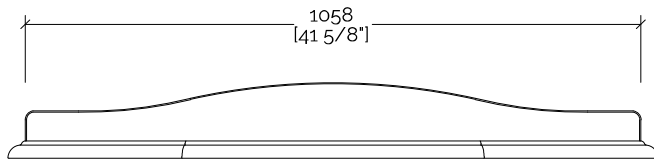
> VANITY UNIT:  
 MATERIAL > lacquered wood  
 FINISH: deep black with border pure white | pure white with border deep black  
 > LEGS:  
 MATERIAL > fused aluminium  
 FINISH: chrome | light gold | polished nickel | black nickel  
 > TOP:  
 MATERIAL > marble  
 FINISH: White Carrara | Black Marquinha | Deep Black granite  
 > UNDER COUNTERTOP BASINS COMPATIBLE: SWINDON, WHITE 50, BABYLON CERAMIC  
 > PACKAGING SIZE: inch 47 1/4"x16 1/8"x5 1/8"H + 28 3/4"x8 1/4"x5 1/8"H  
 > TOTAL WEIGHT: 113 Lbs

N.B. Tutte le misure sono in millimetri/pollici. Questo disegno è di proprietà Devon&Devon. Non può essere riprodotto o trasmesso a terzi senza autorizzazione.

N.B. All measurements are in millimetres/inch. This drawing is property of Devon&Devon. It may not be reproduced or transmitted to third parties without authorization.

# Devon&Devon

## AUDREY



updating 01|2021

### > TOP IN MARMO

- > IL MARMO NON È PROTETTO CON IMPREGNANTI.
- > LE QUOTE RELATIVE AI FORI E DISTANZE DEI FORI SONO VALIDE SOLO PER RUBINETTERIE DEVON&DEVON.
- > DIMENSIONI IMBALLO: mm 1260x320x630H
- > PESO: 67 Kg

**N.B.** Tutte le misure sono in millimetri/pollici. Questo disegno è di proprietà Devon&Devon. Non può essere riprodotto o trasmesso a terzi senza autorizzazione.

### > MARBLE TOP

- > MARBLE DOES NOT HAVE A PROTECTED FINISH.
- > THE RELATIVE DIMENSIONS AND DISTANCES BETWEEN TAP HOLES ARE VALID ONLY FOR DEVON&DEVON TAPS.
- > PACKAGING SIZE: inch 49 5/8"x12 5/8"x24 3/4"H
- > WEIGHT: 148 Lbs

**N.B.** All measurements are in millimetres/inch. This drawing is property of Devon&Devon. It may not be reproduced or transmitted to third parties without authorization.