

GIO67 _ REV1.5

DESIGN
NATALINO MALASORTI



GIO67/
GIOTTO PLUS
AISI 316L STAINLESS STEEL

Miscelatore a colonna da pavimento
per lavabo

Free-standing mixer for washbasin



Portata aeratore 5 l/min / 1.3 gpm, risparmio idrico
Flow rate aerator 5 l/min / 1.3 gpm, water saving



Prodotto che necessita di parte incasso
Product that needs built-in part

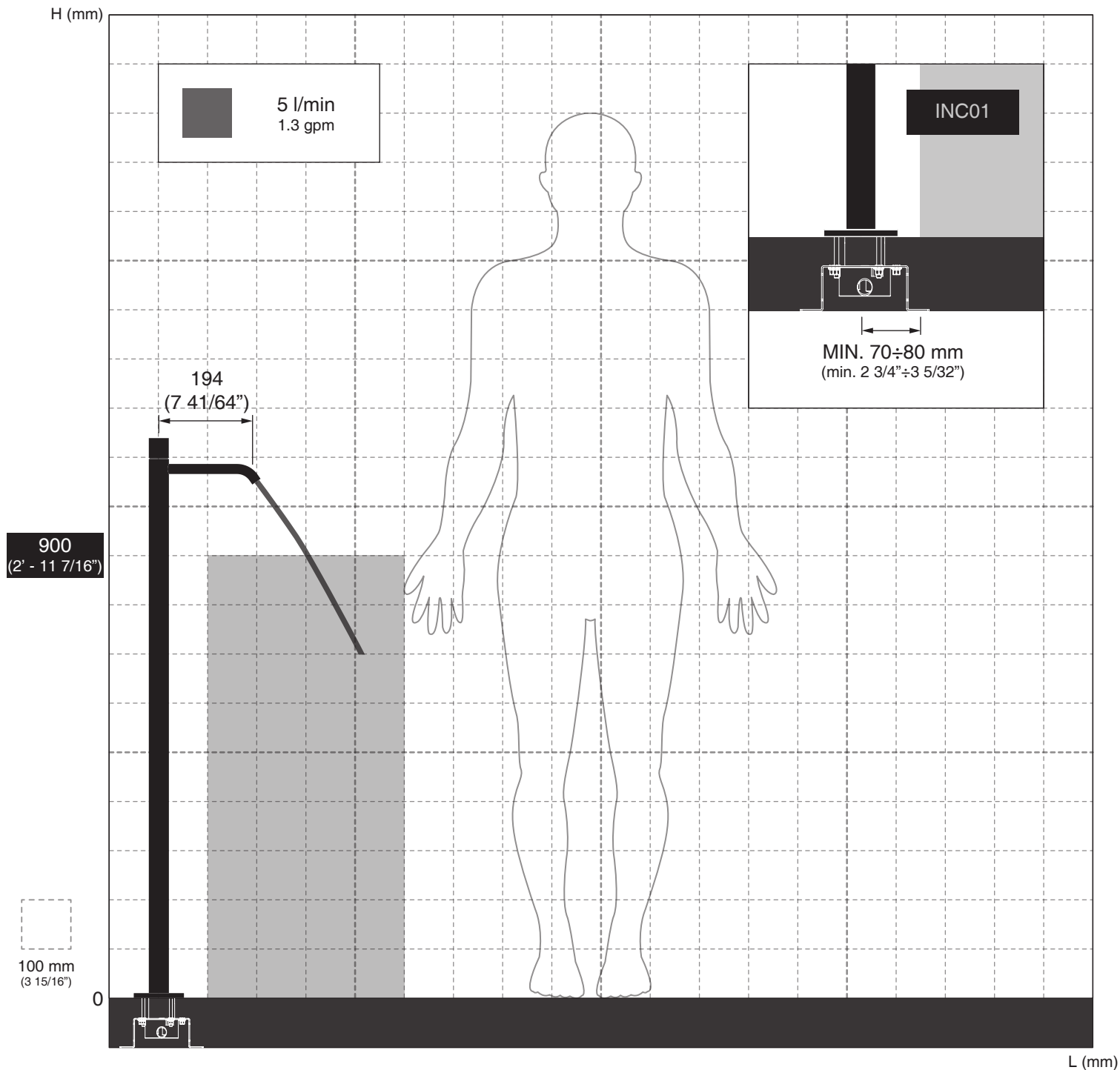
MANUTENZIONE / MAINTENANCE

NON UTILIZZARE DO NOT USE		acido clorico e muriatico <i>chloric and muriatic acid</i>
		acido fluoridrico <i>hydrofluoric acid</i>
		ipoclorito di sodio <i>chlorine bleach</i>
UTILIZZARE TO USE		detergente a pH neutro <i>neutral pH detergent</i>

Questi disegni sono proprietà di CEADDESIGN SRL s.u. pertanto non potranno essere utilizzati e/o comunicati a terzi, anche in forma parziale, senza preventiva autorizzazione. CEADDESIGN SRL s.u. si riserva il diritto di apportare modifiche ai disegni al fine di migliorare il prodotto.

CEADDESIGN SRL s.u. has the property rights on these drawings, therefore they cannot be used and/or transferred to third party, even in partial form, without any prior authorization. Furthermore CEADDESIGN SRL s.u. reserves the right to apply any change to these drawings in order to upgrade the product.

CEA



GIO67

_ REV1.5

AVVERTENZE DI INSTALLAZIONE

La distanza necessaria per l'installazione dell'incasso a pavimento (INC01) è di 70-80 mm (2 3/4" - 3 5/32") dal fianco del lavabo. La rappresentazione ha valore puramente indicativo.

INSTALLATION WARNINGS

The built-in part (INC01) has to be installed 70-80 mm (2 3/4" - 3 5/32") far from the side of the washbasin. The representation is purely indicative.

INSTALLATIONS WARNING

Für die Installation des Unterputzteils am Boden (INC01) braucht man eine Distanz von 70-80 mm (2 3/4" - 3 5/32") von die Waschtisch. Die Zeichnung ist rein indikativ.

ADVERTENCIAS DE INSTALACIÓN

El empotrado a suelo (INC01) se debe instalar a una distancia de 70-80 mm (2 3/4" - 3 5/32") desde el lado del lavabo. La representación es indicativa.

AVERTISSEMENTS D'INSTALLATION

La distance nécessaire pour la correcte installation du corps à encasturer au sol (INC01) à côté du lavabo est de 70-80 mm (2 3/4" - 3 5/32"). La représentation est purement indicative.

AERATORE IN DOTAZIONE / AERATOR INCLUDED

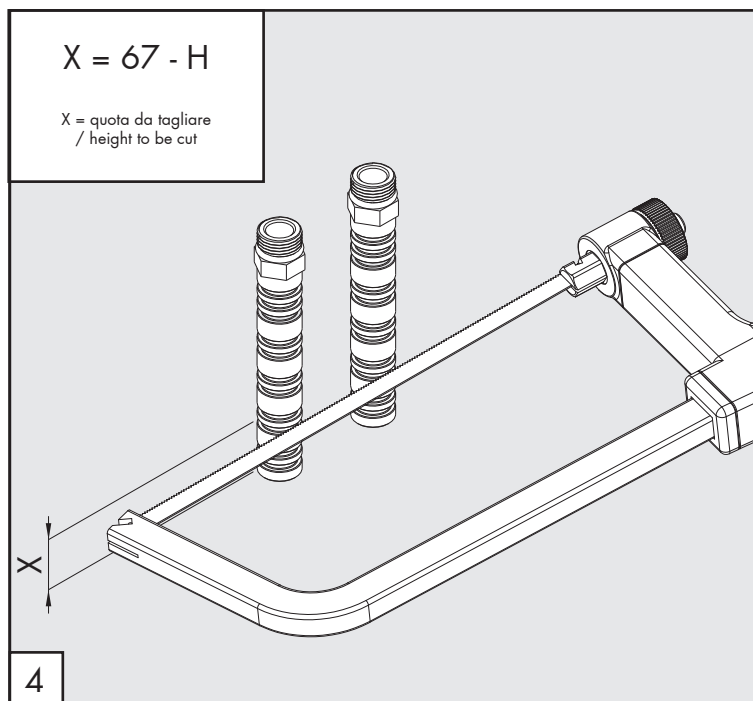
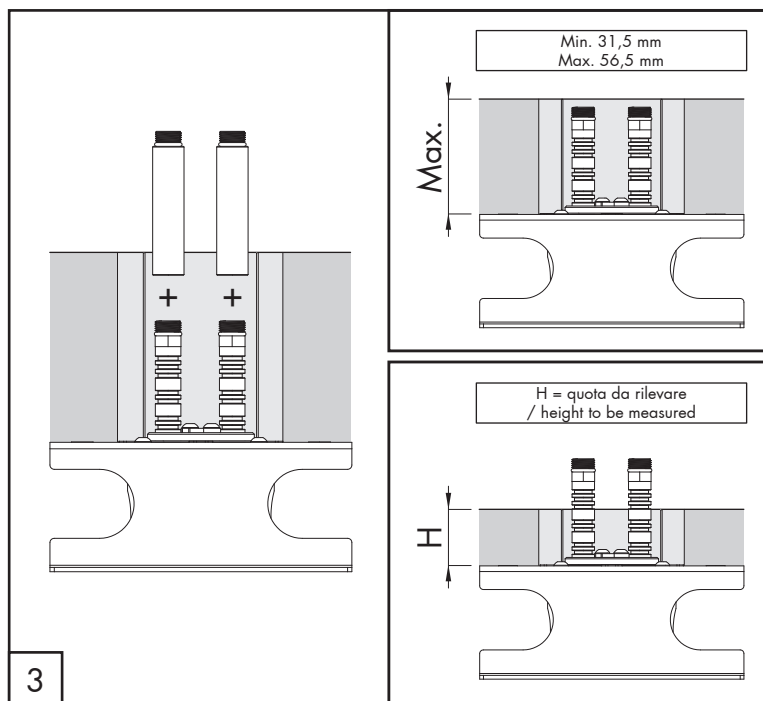
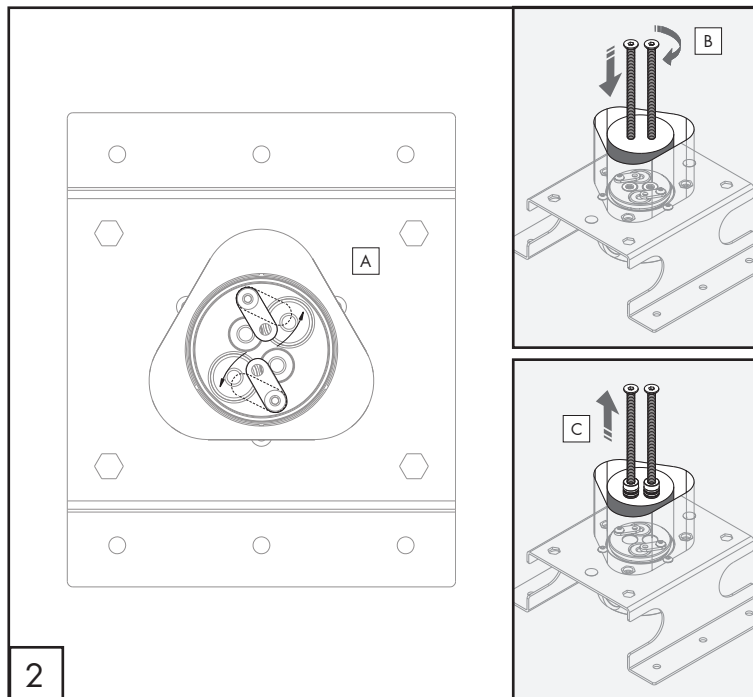
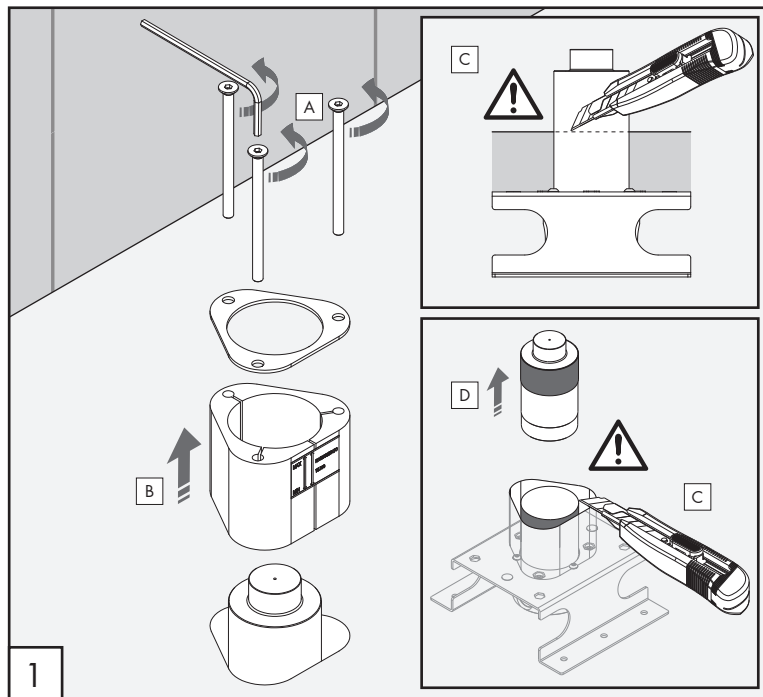

Aeratore / Aerator
5 l/min / 1.3 gpm

AERATORI SU RICHIESTA / AERATORS ON DEMAND


 Conforme agli standard LEED / *Compliant with LEED standards*
1,9 l/min / 0,5 gpm


 Conforme agli standard LEED / *Compliant with LEED standards*
3,8 l/min / 1 gpm

CEQ



AVVERTENZE TECNICHE

Risciacquare bene le tubazioni prima del montaggio ed evitare sbalzi di pressione fra i raccordi d'acqua fredda e d'acqua calda. In caso di pressioni statiche superiori a 5 bar si raccomanda l'installazione di un riduttore di pressione per evitare danni alla cartuccia.

TECHNICAL WARNINGS

The pipes have to be rinsed thoroughly before installation. Avoid pressure differences between hot and cold water supply. Use of a pressure reducer when static pressure is higher than 5 bar to avoid damage of the cartridge.

TECHNISCHE WARNUNG

Spülen Sie die Leitungen vor dem Einbau und verhindern Sie Wasserdruckwechsel zwischen kalt und warm Wasserverbindungen. Wenn Wasserdruck größer als 5 bar ist, bitte reduzieren Sie den Systemdruck, um Beschädigung der Kartusche zu verhindern.

ADVERTENCIA TÉCNICA

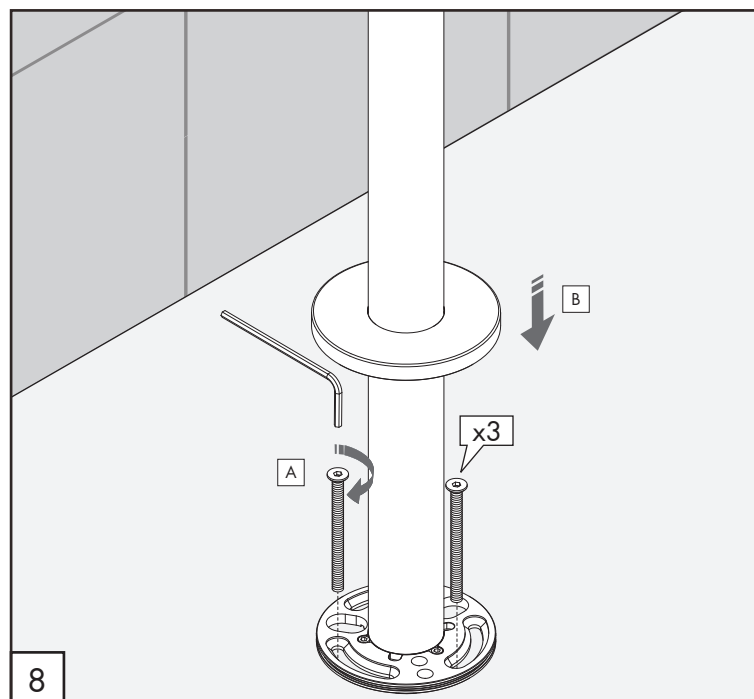
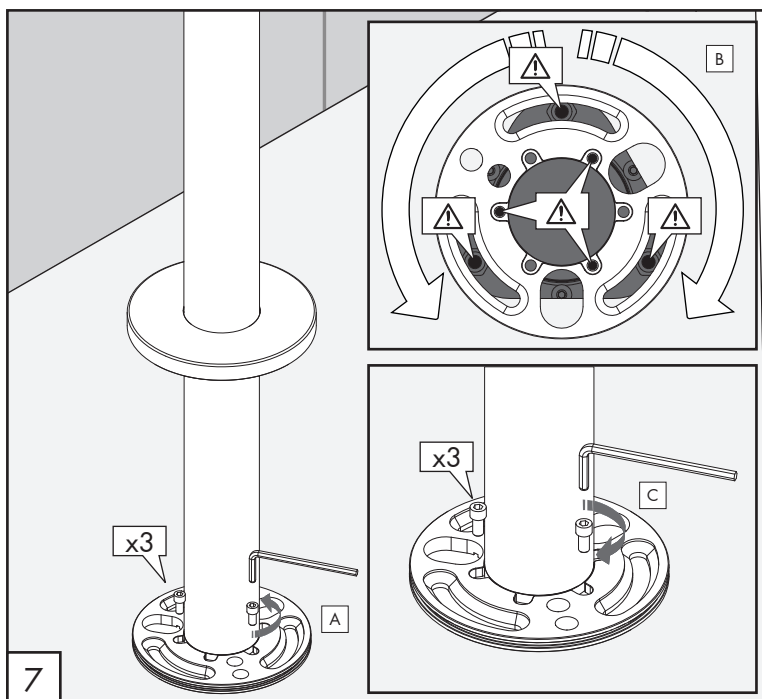
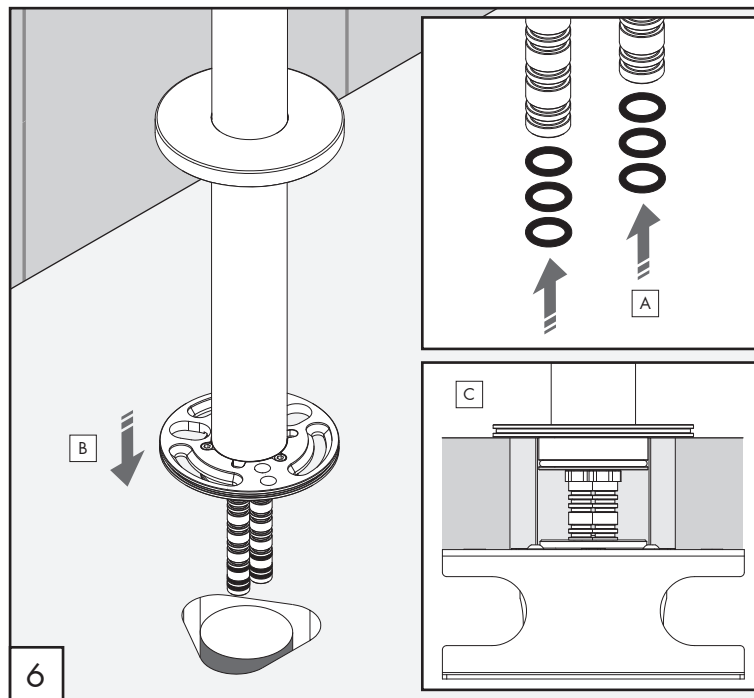
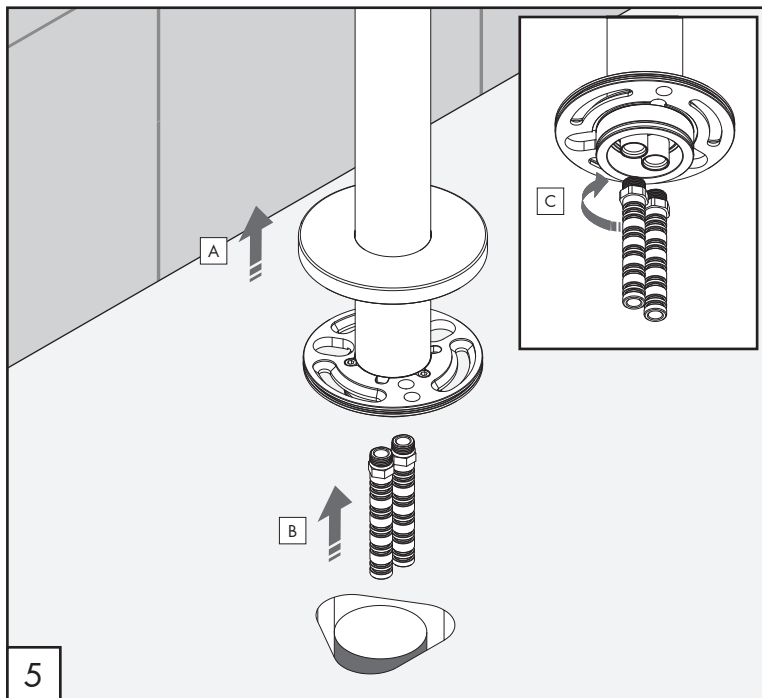
Los tubos tienen que ser enjuagados a fondo antes de la instalación. Evitar grandes diferencias de presión entre las conexiones de agua caliente y fría. En caso de presión estática mayor de 5 bar, se recomienda el uso de un adaptador de presión para evitar daños en el cartucho.

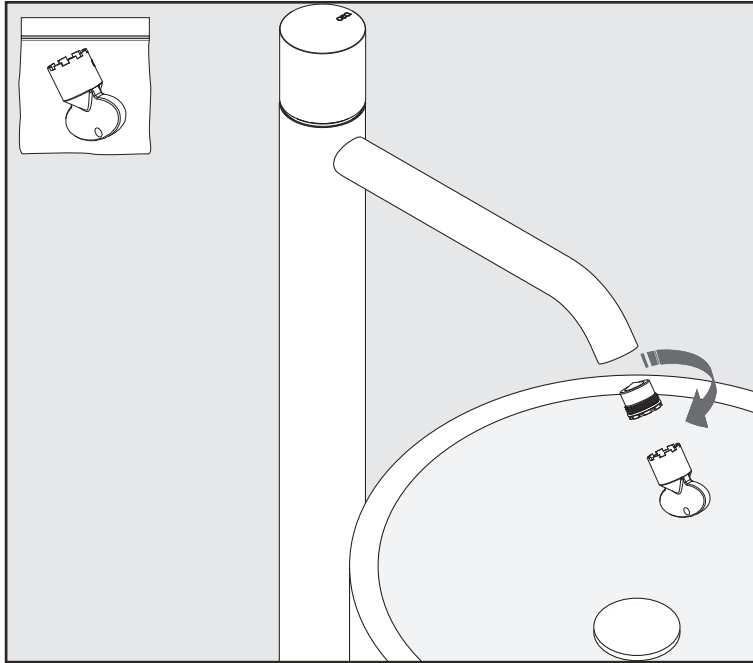
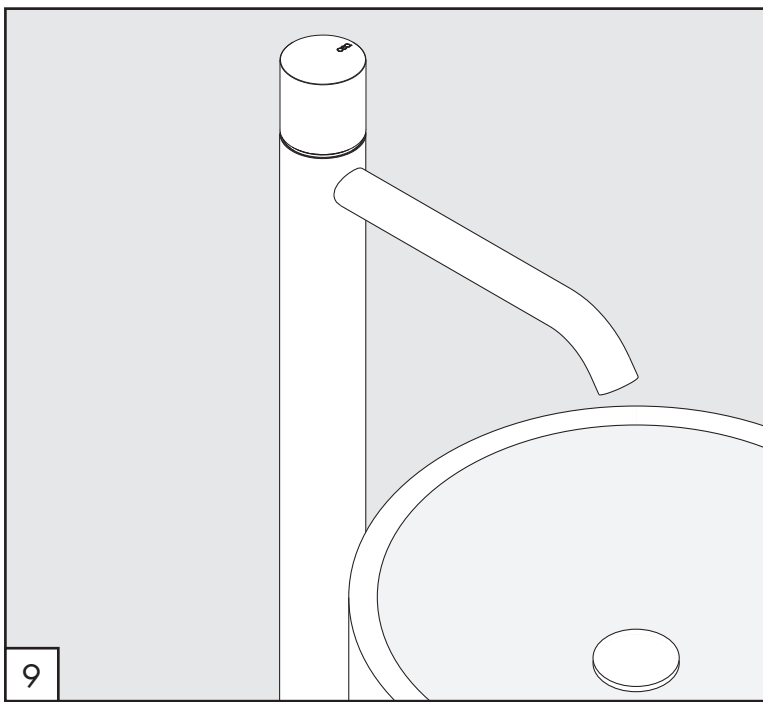
ADVERTISSEMENTS TECHNIQUES

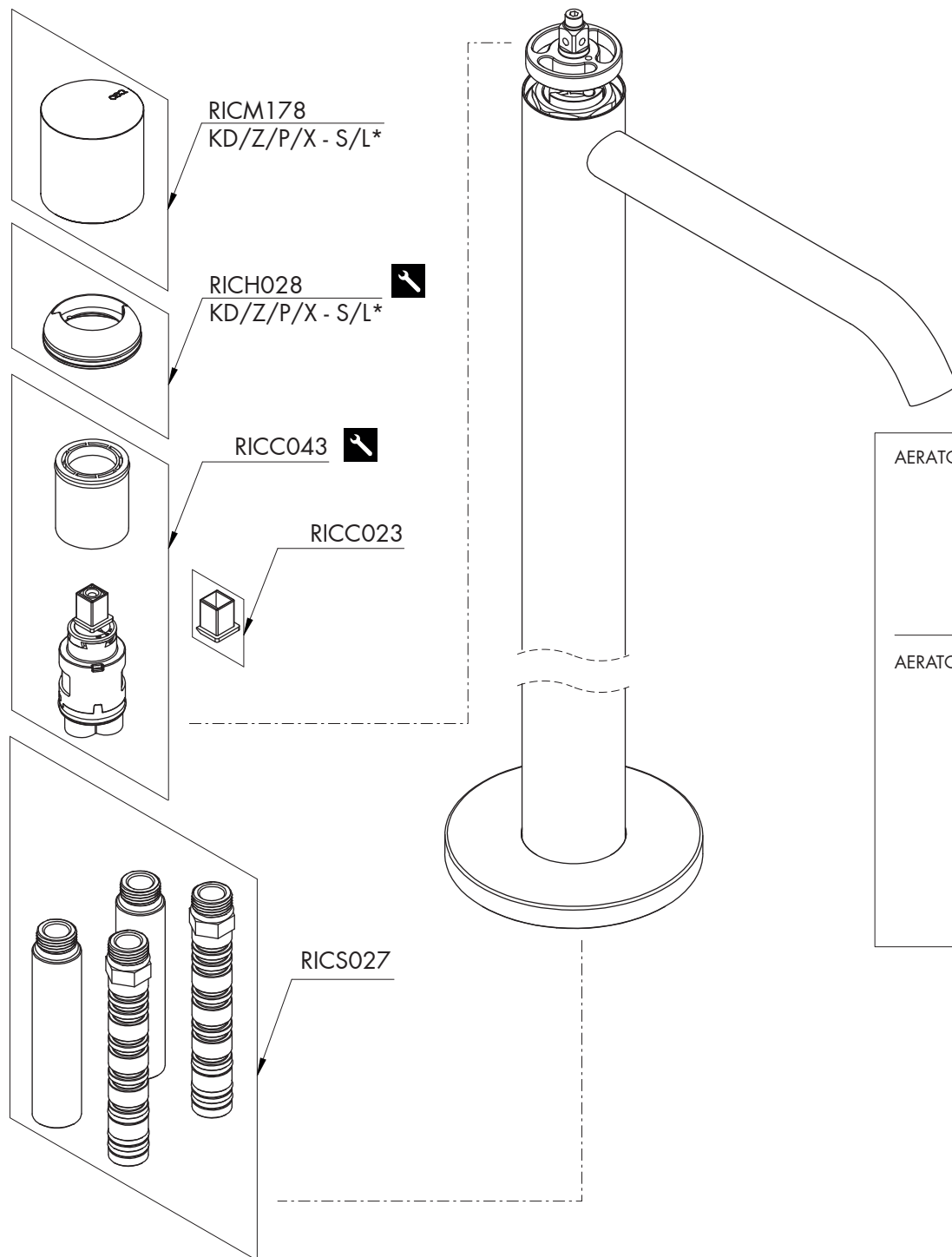
Rincer les tuyaux avant l'installation. Eviter des grandes différences de pression entre l'eau froide et chaude. En cas de pressions statique de plus de 5 bar, nous vous recommandons d'installer un réducteur de pression pour éviter des dommages à la cartouche.

TEMPERATURA DI ESERCIZIO / WORKING TEMPERATURE

🌡️ max. 70 °C
max. 158 °F







RICAMBI / SPARE PARTS

RICAMBI / SPARE PARTS	DESCRIZIONE / DESCRIPTION	PORTATA / FLOW RATE
RICA001	Aeratore / Aerator	5 l/min / 1.3 gpm
RICCO23	Adattatore cartuccia / Cartridge adapter	
RICCO43	Cartuccia / Cartridge	
RICH028	Ghiera / Sleeve	
RICM178	Maniglia / Handle	
RICS027	Kit di fissaggio / Fixing kit	
RICS249	Chiave aeratore / Key for aerator	

AERATORI SU RICHIESTA / AERATORS ON DEMAND

RICA055	Aeratore / Aerator	1,9 l/min / 0.5 gpm
RICA056	Aeratore / Aerator	3,8 l/min / 1 gpm



Conservare gli strumenti inclusi nel prodotto e utilizzati per l'installazione perchè riutilizzabili per i ricambi.

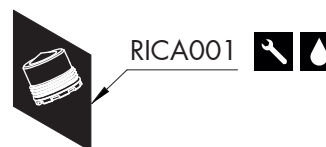
Please, keep the tools included in the item pack and employed for its installation, to re-used them for the spare parts.

Die im Produkt enthaltenen Werkzeuge aufbewahren, da sie für die Ersatzteile wiederverwendet werden können.

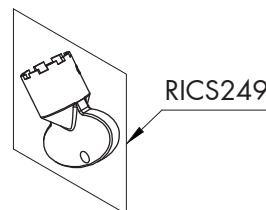
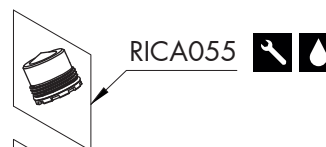
No tirar las herramientas incluidas en el producto y usadas durante la instalación puesto que se pueden reutilizar para los recambios.

Veillez conserver les outils inclus dans la boîte du produit et employés pour son installation, parce que réutilisables pour les pièces de rechange.

AERATORE IN DOTAZIONE / AERATOR INCLUDED



AERATORI SU RICHIESTA / AERATORS ON DEMAND



LEGENDA / LEGEND

ICONE / ICONS



Aeratore a risparmio idrico, utilizzabile per lavabo
Water saving aerator, suitable for washbasin



Utensile incluso nel ricambio
Tool included in spare part

FINITURE / FINISHES

*S finitura satinata / satin finish

L finitura lucidata / polished finish

FINITURE SPECIALI / SPECIAL FINISHES

KD black diamond

Z bronzo / bronze

P rame / copper

X light gold