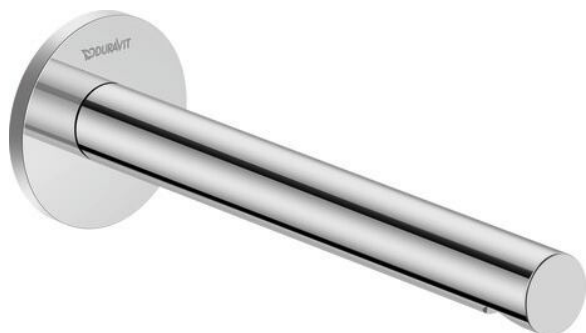


Circle Wanneneinlauf # CE5240010010

| < 65 mm > |



Wanneneinlauf	Größe	Gewicht	Bestellnummer
Form Rosette: Rund, Anschlussmaß Wasseranschluss: DN 15			
Farben			
10 Chrom			
Variante			
Chrom, Ausladung: 200 mm, Durchflussmenge (3 bar): 17 l/min		0,780 kg	CE5240010010
Passendes Zubehör			
Einhebel-Wannenmischer Unterputz Anzahl Verbraucher: 2, Anschlussart Wasseranschluss: Grundkörper, Keramikmischsystem, Umstellung Verbraucher: Handbrause, Wanneneinlauf, Verbraucher/Umsteller: Umstellventil, Anzahl Verbraucher: 2, empfohlener Betriebsdruck: 1 - 5 bar, Form Rosette: Rund, Inkl. Funktionseinheit, Inkl. Sichtteile		170 x 82 mm	1.9 kg CE5210012

Alle Zeichnungen enthalten alle notwendigen Maße (mm), die den üblichen Toleranzen unterliegen. Exakte Maße können nur am Produkt abgenommen werden.

