

APOLLO

Articolo: **APOLLO2**

Materiale: Ottone

Finitura: (1) Nero opaco - (2) Verniciato opaco come da nostro campionario colori.

Peso lordo: kg 2,5 ca.

Peso netto: kg 3 ca.

Descrizione: Soffione a parete in ottone, completo di illuminazione a LED con accensione automatica simultanea all'erogazione dell'acqua e spegnimento posticipato di 120 sec. Comprensivo di trasformatore. Struttura disponibile nelle finiture 1 e 2.

Pulizia: Al fine di evitare depositi di calcare ed incrostazioni, si consiglia di lavare il prodotto con una soluzione di acqua tiepida ed aceto, oppure con sapone liquido diluito in acqua. Quindi asciugarli con un panno morbido. Sono assolutamente da evitare prodotti detergenti a base di cloro, come ad esempio la candeggina o prodotti analoghi normalmente in commercio, poiché possono produrre seri effetti di corrosione se non abbondantemente, rapidamente ed opportunamente risciacquati.

Article: **APOLLO2**

Material: Brass

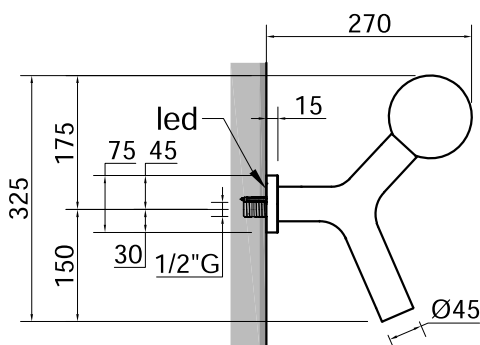
Finish: (1) Matt black - (2) Lacquered matt as per our color samples.

Gross weight: kg 2.5 ca.

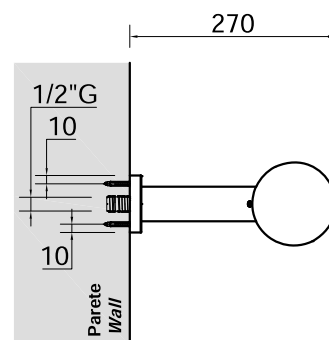
Net weight: kg 3 ca.

Description: Wall-mounted brass showerhead complete with LED lighting that automatically turns on simultaneously with the water supply and delayed switching off of 120 se, complete with transformer. Structure available in finishes 1 and 2.

Cleaning: In order to avoid limestone deposits and encrustations, it is recommended to wash the product with a solution of warm water and vinegar, or with liquid soap diluted in water. Then dry with a soft cloth. The use of detergent products containing chlorine, such as bleach or similar products normally available on the market must be avoided because they can produce serious effects of corrosion if not abundantly, quickly and appropriately rinsed.

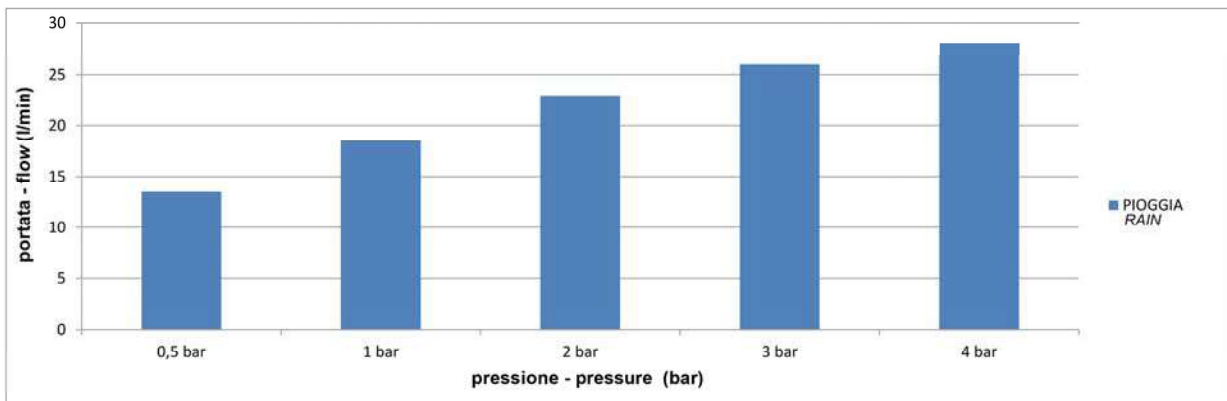


montaggio a parete
wall mounting



APOLLO2 - Curve di portata del soffione - Showerhead flow rates *

GETTO / JET	0,5 bar	1 bar	2 bar	3 bar	4 bar	5 bar
PIOGGIA / RAIN	10	13,5	18,5	23	26	28



N.B: articolo fornito con limitatore 15 L/MIN

P.S: item supplied with restrictor 15 L/min

* Prove eseguite con articolo senza limitatore e collegato direttamente al banco di prova.
Article tested without limiting device and connected directly to the test bench.