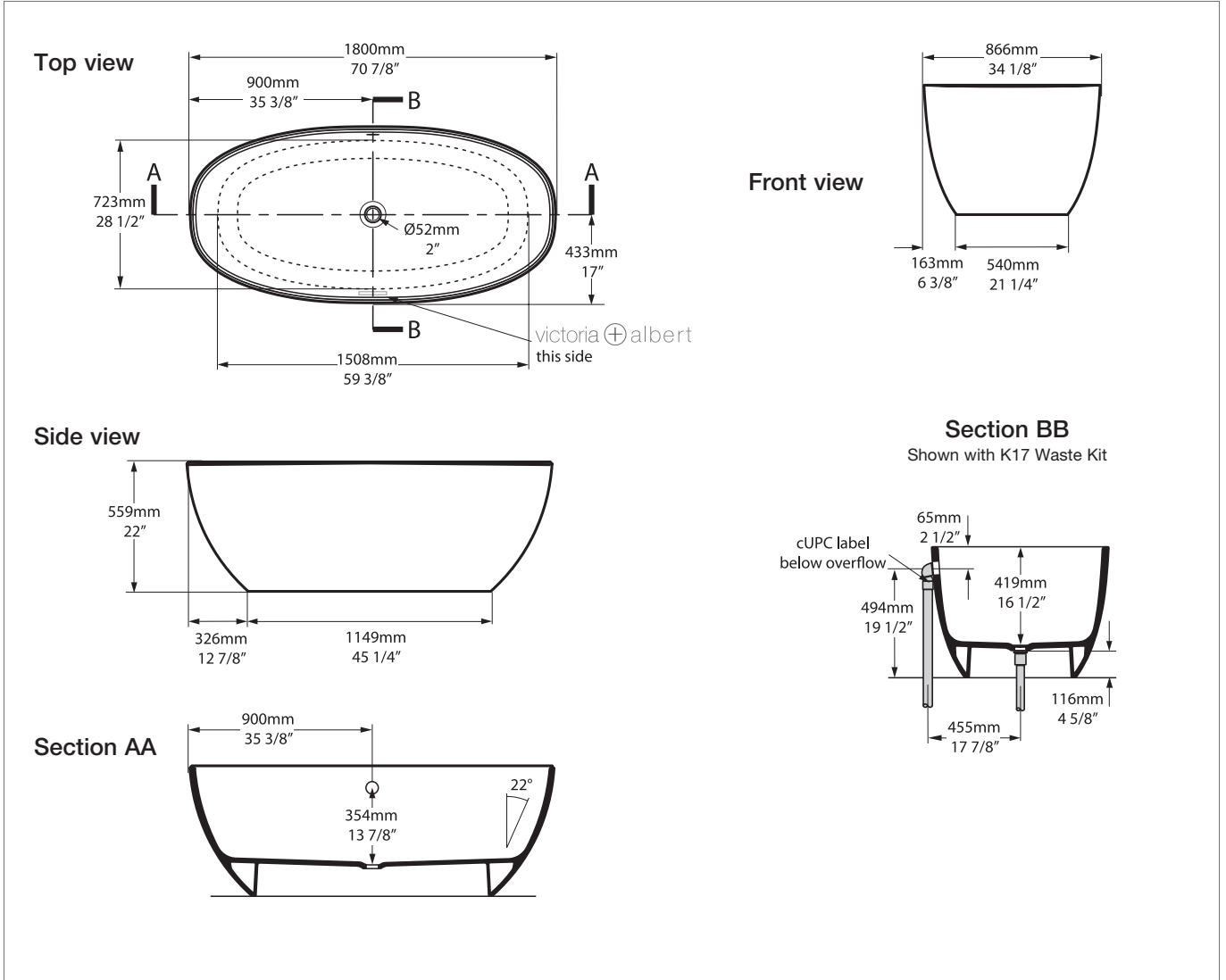
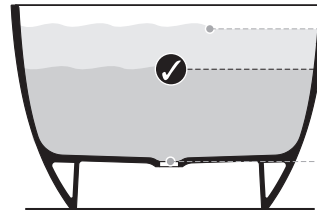


Barcelona 1800 BA3-N-SW-NO / BA3M-N-SM-NO



Qc rich in Volcanic Limestone™



457	362 ltr
331	236 ltr
95	0 ltr

BV-2.1_0076(B)

Recommended wastes: K-12-xx / K-17-xx / K-36-xx

*All measurements subject to +/-5% tolerance
*Overflow hole not drilled

UPC
Massachusetts Code: Approved
cUPC listing by IAPMO: File No. 6574



25 years

Guaranteed for residential use for 25 years*
25 Jahre Garantie bei privater Nutzung
25 ans de garantie pour un usage domestique
Garantía de 25 años para uso domestico
La sicurezza garantita per uso residenziale per 25 anni

8 years

Guaranteed for commercial use for 8 years*
8 Jahre Garantie bei gewerblicher Nutzung
8 ans de garantie pour un usage commercial
Garantía de 8 años para uso comercial
La sicurezza garantita per uso commerciale per 8 anni

- QUARRYCAST™ white products only. Paint finish exterior guaranteed for 2 years.
- Nur auf weisse QUARRYCAST™ Produkte. Auf Aussenlackierung gibt es 2 Jahre Garantie.
- Uniquement pour les produits en QUARRYCAST™ blanc. Pour les finitions extérieures peintes la garantie est de 2 ans.
- Solo sobre productos en QUARRYCAST™ blanco. Acabados de pintura exterior tienen una garantía de 2 años.
- Solo per prodotti bianchi in QUARRYCAST™. Finitura esteriore dipinta garantita per due anni.