

# FRE169 \_REV10

CEADESIGN STUDIO



## FRE169/FREE IDEAS

AISI 316L STAINLESS STEEL

Doccetta senza presa acqua

*Hand shower without water connection*



### PRODOTTI CORRELATI / RELATED PRODUCTS

FRE74 - FRE202 - FRE215 - HOK03 - HOK04 - HOK05  
 HOK06 - HOK07 - HOK08 - HOK23 - HOK24 - HOK25  
 HOK26 - HOK27 - HOK28 - HOK30 - HOK31 - HOK42  
 HOK43 - HOK44 - HOK45 - NEU03 - MIL91 - PRE01

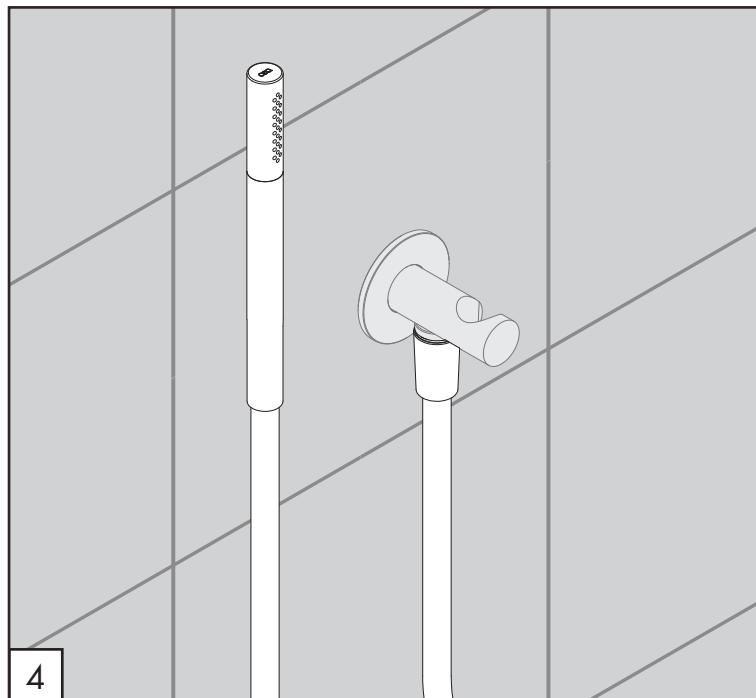
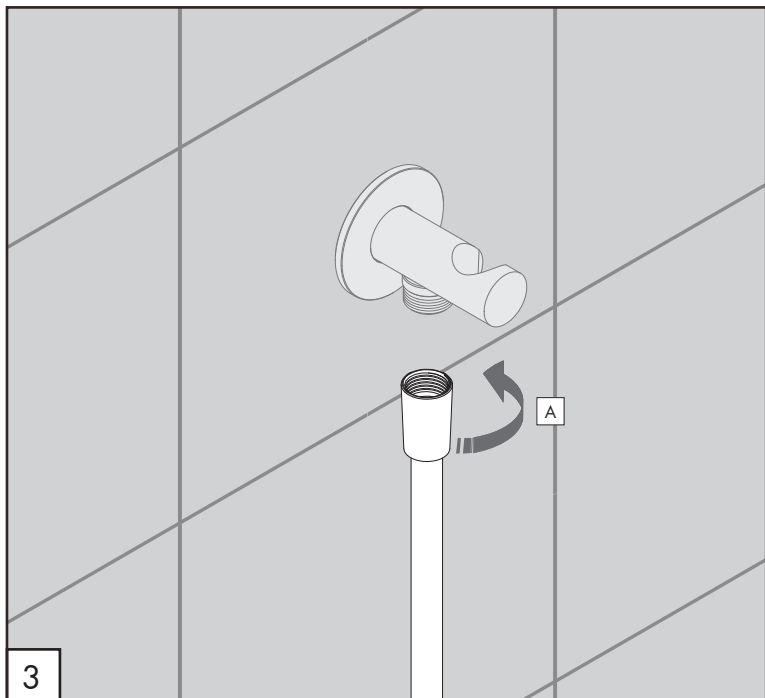
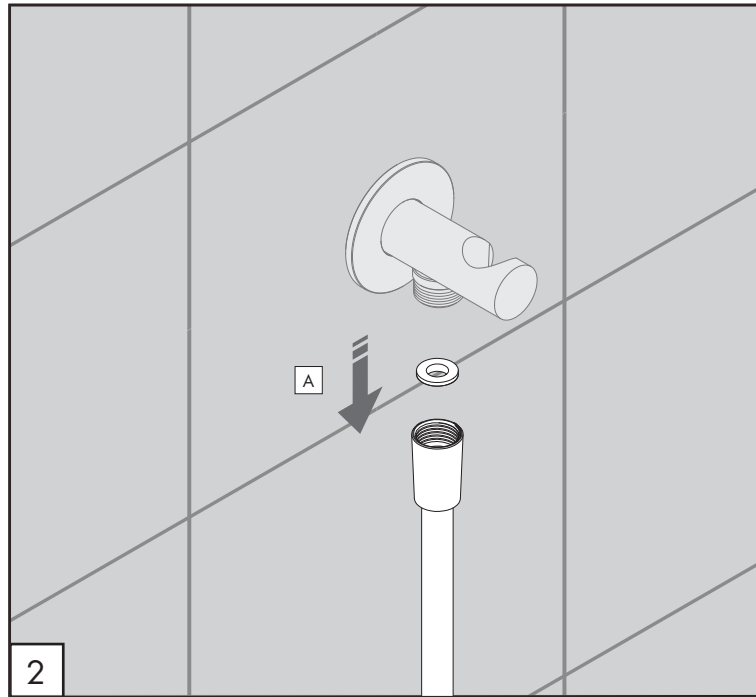
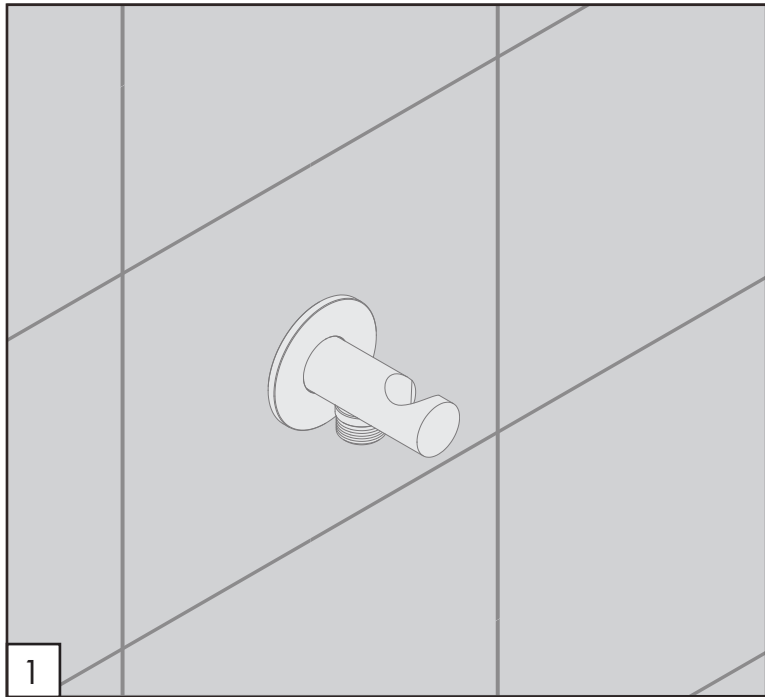
### MANUTENZIONE / MAINTENANCE

NON UTILIZZARE DO NOT USE		acido clorico e muriatico <i>cloric and muriatic acid</i>
		acido fluoridrico <i>hydrofluoric acid</i>
		ipoclorito di sodio <i>chlorine bleach</i>
UTILIZZARE TO USE		detergente a pH neutro <i>neutral pH detergent</i>

Questi disegni sono proprietà di CEADESIGN SRL s.u. pertanto non potranno essere utilizzati e/o comunicati a terzi, anche in forma parziale, senza preventiva autorizzazione. CEADESIGN SRL s.u. si riserva il diritto di apportare modifiche ai disegni al fine di migliorare il prodotto.

*CEADESIGN SRL s.u. has the property rights on these drawings, therefore they cannot be used and/or transferred to third party, even in partial form, without any prior authorization. Furthermore CEADESIGN SRL s.u. reserves the right to apply any change to these drawings in order to upgrade the product.*





# FRE169 \_REV10

## AVVERTENZE TECNICHE

Risciacquare bene le tubazioni prima del montaggio.  
In caso di pressioni statiche superiori a 5 bar si raccomanda l'installazione di un riduttore di pressione per evitare danni al prodotto.

## TECHNICAL WARNINGS

The pipes have to be rinsed thoroughly before installation.  
Use of a pressure reducer when static pressure is higher than 5 bar to avoid damage to the product.

## TECHNISCHE WARNUNG

Spülen Sie die Leitungen vor dem Einbau.  
Wenn Wasserdruck größer als 5 bar ist, bitte reduzieren Sie den Systemdruck, um Beschädigung das Produkt zu verhindern.


## ADVERTENCIA TÉCNICA

Los tubos tienen que ser enjuagados a fondo antes de la instalación.  
En caso de presión estática mayor de 5 bar, se recomienda el uso de un adaptador de presión para evitar daños en el producto.

## ADVERTISSEMENTS TECHNIQUES

Rincer les tuyaux avant l'installation.  
En cas de pressions statique de plus de 5 bar, nous vous recommandons d'installer un réducteur de pression pour éviter des dommages à le produit.

## TEMPERATURA DI ESERCIZIO / WORKING TEMPERATURE

 max. 70 °C  
max. 158 °F

Le portate indicate sono alla pressione consigliata di 3 bar  
*The indicated flow rates are at the recommended pressure of 3 bar*

## PORTATE / FLOW RATE

Doccetta acciaio inox / *Stainless steel hand shower*  
21,4 l/min / 5.7 gpm

Doccetta gomma siliconica / *Silicone rubber hand shower*  
18,9 l/min / 5 gpm

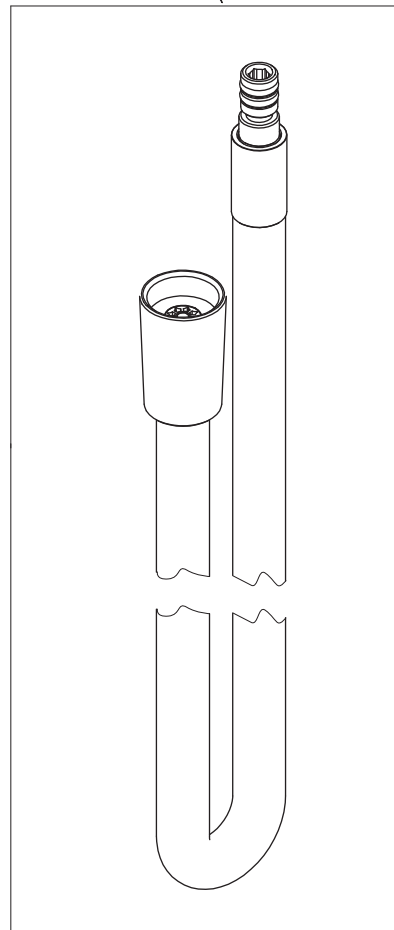
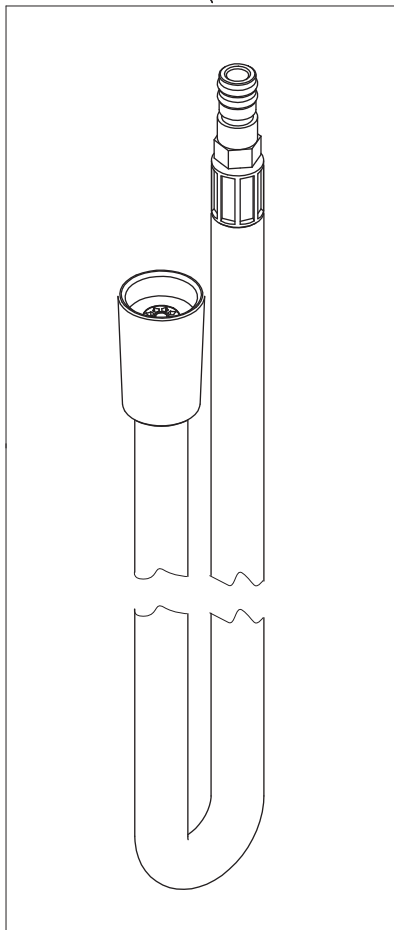
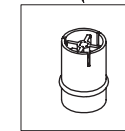
**CEA**

RICF060  
I - KD/Z/P/X - S/L\*

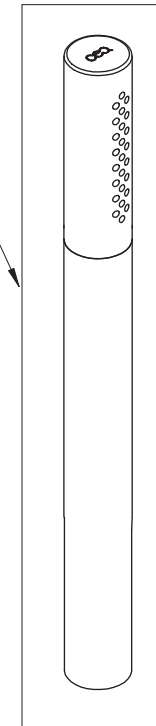
RICF059 A/B/G/W/  
SG/PG/BK/AB/DB -  
KD/Z/P/X - S/L\*

RICS070

RICA037



RICD001  
KD/Z/P/X - S/L\*




## RICAMBI / SPARE PARTS

RICA037	Valvola di non ritorno / <i>Check valve</i>
RICD001	Doccetta / <i>Hand shower</i>
RICF059	Flessibile / <i>Hose</i>
RICF060	Flessibile / <i>Hose</i>
RICS070	Sfera in acciaio inox Ø 3,5 mm <i>Stainless steel ball Ø 3,5 mm</i>

## LEGENDA / LEGEND

### ICONE / ICONS

 Utensile incluso nel ricambio  
*Tool included in spare part*

### FINITURE / FINISHES

\*S finitura satinata / *satin finish*  
L finitura lucidata / *polished finish*

### FINITURE SPECIALI / SPECIAL FINISHES

KD black diamond  
Z bronzo / *bronze*  
P rame / *copper*  
X light gold

### COLORI FLESSIBILE / HOSE COLOURS

A	verde acqua / <i>aqua green</i>	RAL 6027
B	blu cobalto / <i>cobalt blue</i>	RAL 5013
G	grigio antracite / <i>anthracite grey</i>	RAL 7043
W	bianco / <i>white</i>	RAL 9016
SG	grigio seta / <i>silk grey</i>	RAL 7044
PG	verde petrolio / <i>petroleum green</i>	RAL 5020
BK	nero / <i>black</i>	RAL 9004
AB	blu avio / <i>air force blue</i>	RAL 5014
DB	grigio quarzo / <i>quartz grey</i>	RAL 7006
I	acciaio inox / <i>stainless steel</i>	