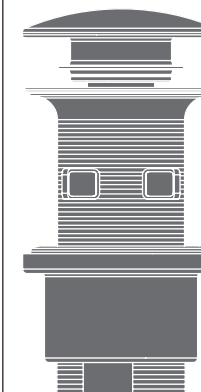


# PILO 1 \_REV10

CEADESIGN STUDIO



## PILO 1 / CONNECTIONS

AISI 316L STAINLESS STEEL

Piletta up & down per lavabo e bidet con tappo in acciaio inossidabile AISI 316L. Con e senza foro per il troppopieno

*Up & down waste drain for washbasin/bidet with AISI 316L stainless steel plug. With/without overflow hole*

## MANUTENZIONE / MAINTENANCE

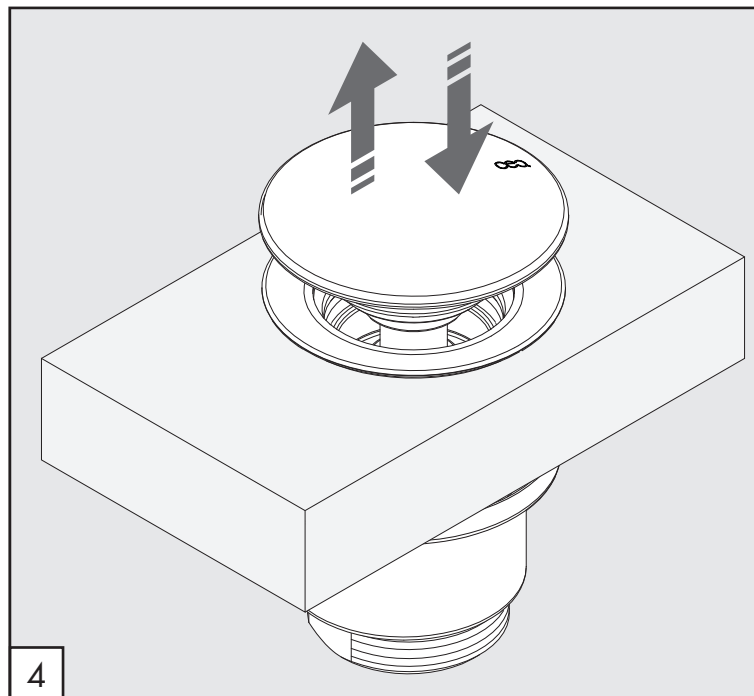
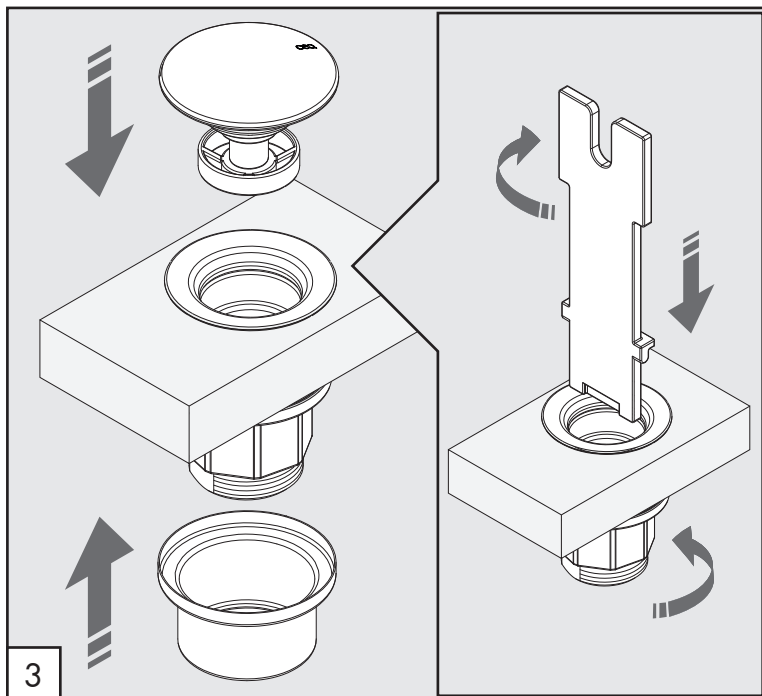
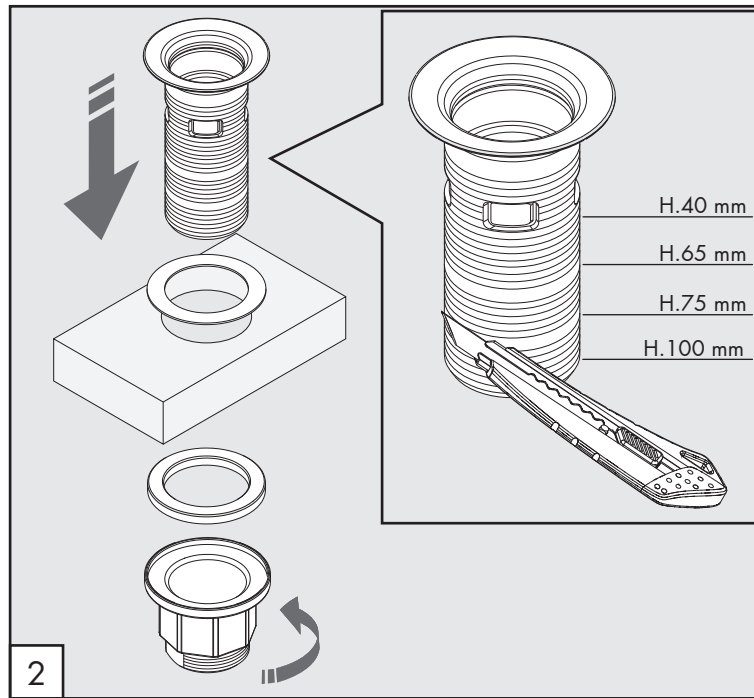
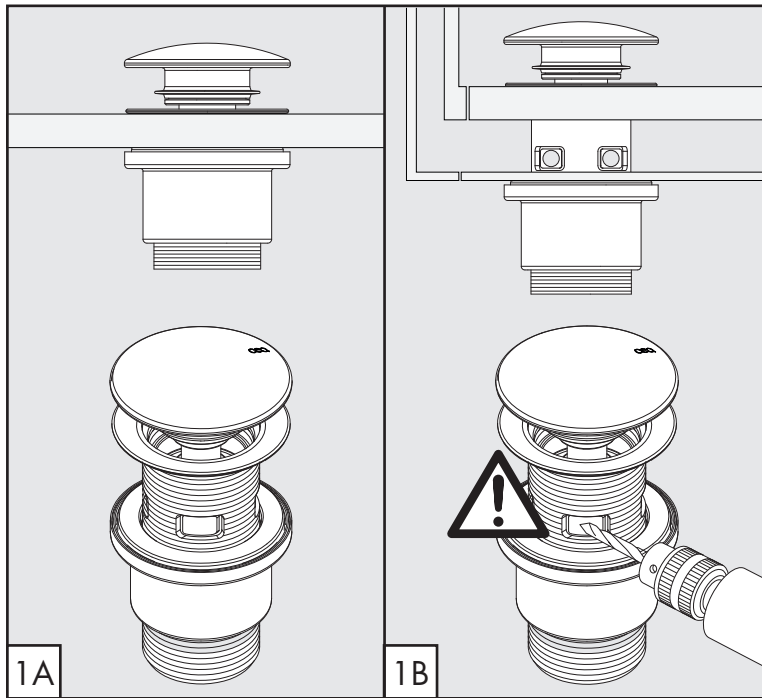
NON UTILIZZARE DO NOT USE		acido clorico e muriatico <i>cloric and muriatic acid</i>
		acido fluoridrico <i>hydrofluoric acid</i>
		ipoclorito di sodio <i>chlorine bleach</i>
UTILIZZARE TO USE		detergente a pH neutro <i>neutral pH detergent</i>

Questi disegni sono proprietà di CEADESIGN SRL s.u. pertanto non potranno essere utilizzati e/o comunicati a terzi, anche in forma parziale, senza preventiva autorizzazione. CEADESIGN SRL s.u. si riserva il diritto di apportare modifiche ai disegni al fine di migliorare il prodotto.

*CEADESIGN SRL s.u. has the property rights on these drawings, therefore they cannot be used and/or transferred to third party, even in partial form, without any prior authorization. Furthermore CEADESIGN SRL s.u. reserves the right to apply any change to these drawings in order to upgrade the product.*

**cea**

ceadesign.it



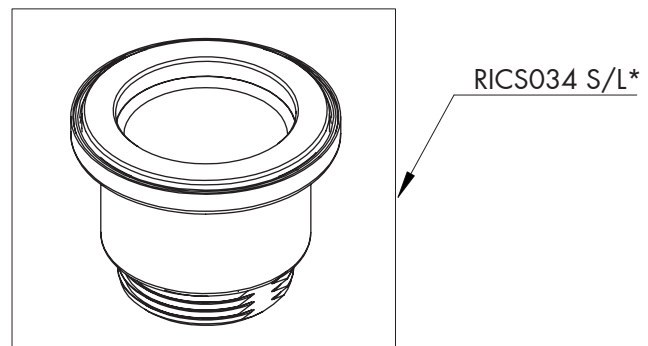
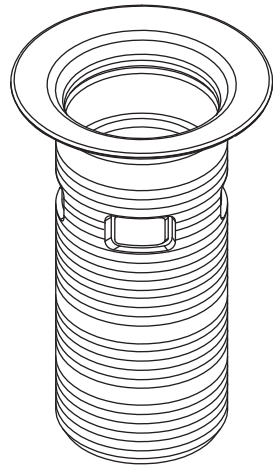
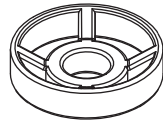
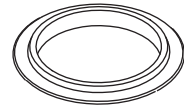
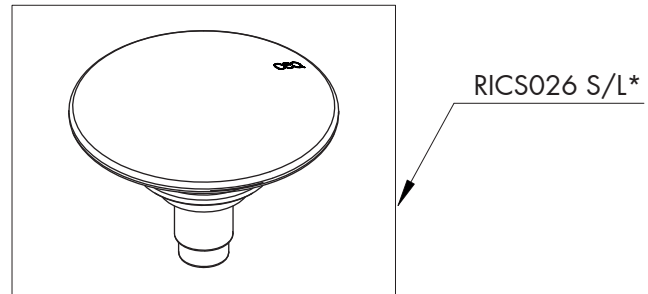
CAPACITÀ DI SCARICO / DRAINAGE CAPACITY

l/min	gpm
60	15.9

# PILO 1 \_REV10

## RICAMBI / SPARE PARTS

- RICS026 Tappo in acciaio inossidabile AISI 316L  
*AISI 316L stainless steel plug*
- RICS034 Kit di fissaggio / *Fixing kit*



## LEGENDA / LEGEND

### FINITURE / FINISHES

- \*S finitura satinata / *satin finish*  
L finitura lucidata / *polished finish*