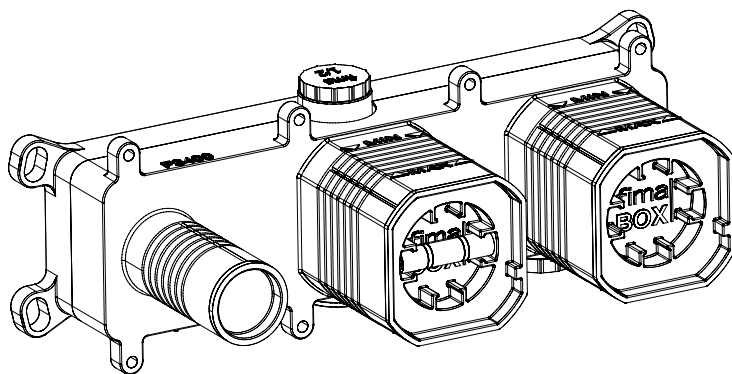
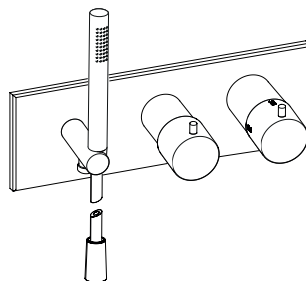
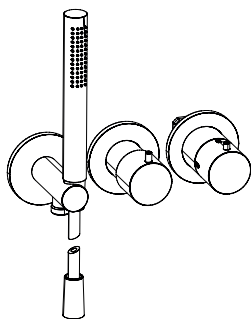
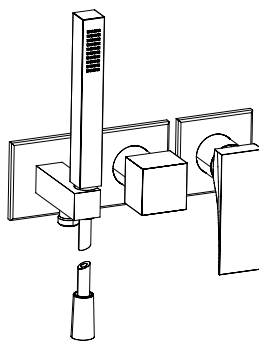
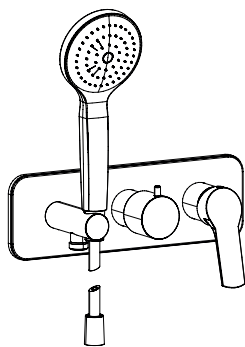


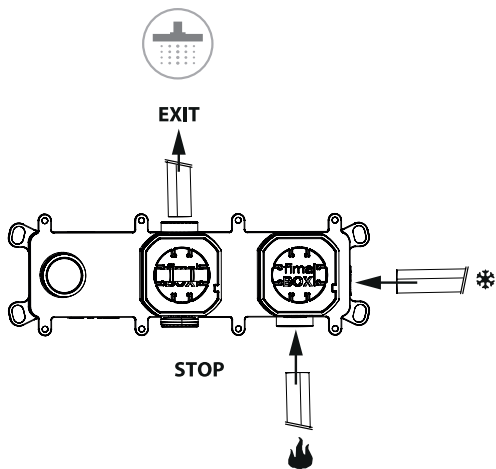
FIMASHOWERBOX



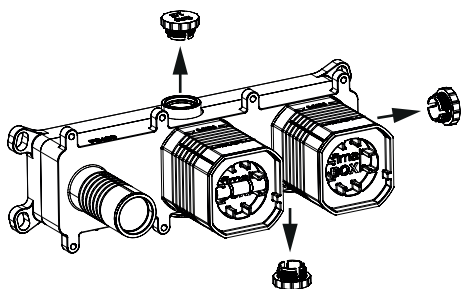
F3400



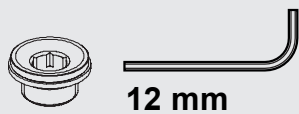
1a



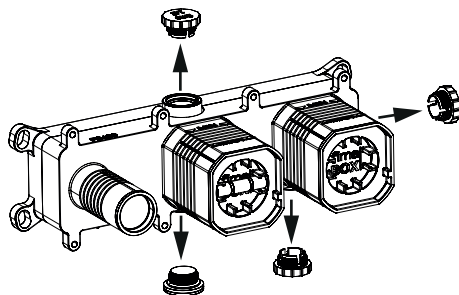
1b



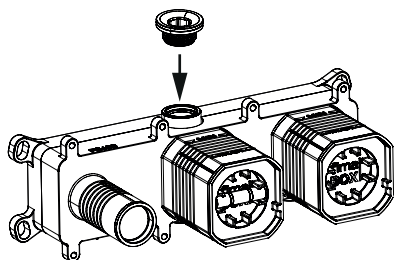
2a



2b

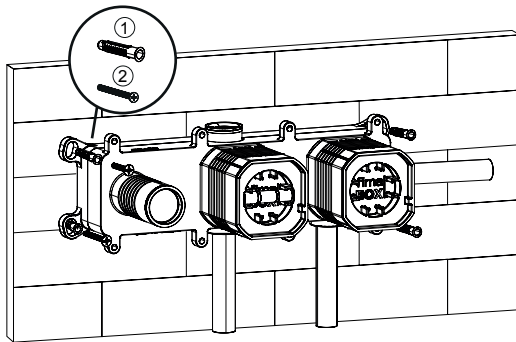


2c

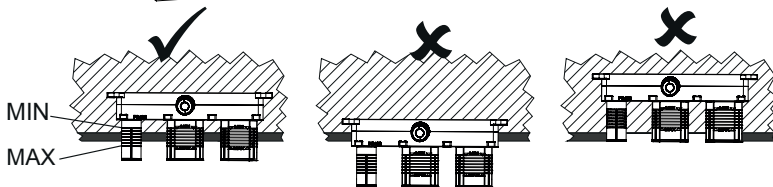
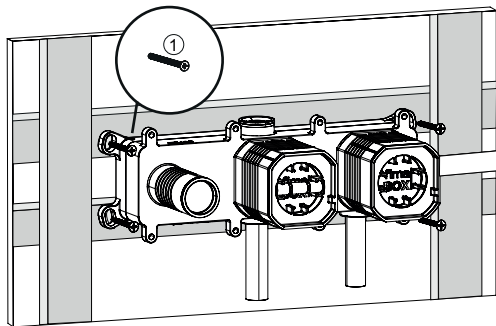



3a

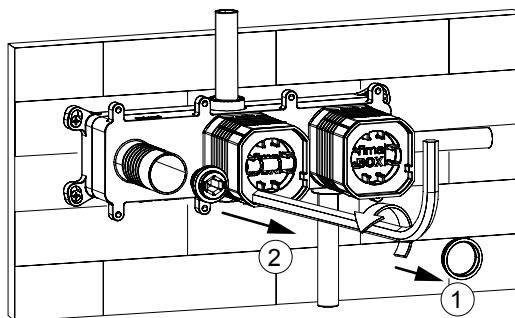
SISTEMI DI FISSAGGIO PER MURATURA - FIXTURES FOR WALLS
СИСТЕМЫ ФИКСАЦИИ ДЛЯ УСТАНОВКИ В СТЕНУ ИЗ КЛАДКИ - SYSTÈMES DE FIXATION POUR LES MURS
BEFESTIGUNGSSYSTEME FÜR MAUERWERK - SISTEMAS DE FIJACIÓN PARA MAMPOSTERÍA

**3b**

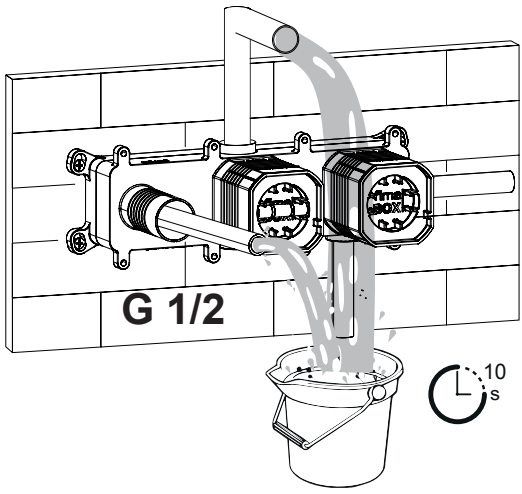
SISTEMI DI FISSAGGIO PER CARTONGESSO - FIXTURES FOR PLASTERBOARD
СИСТЕМЫ ФИКСАЦИИ ДЛЯ УСТАНОВКИ В СТЕНУ ГИПСОКАРТОНА - SYSTÈMES DE FIXATION POUR LE
PLACOPLATRE - BEFESTIGUNGSSYSTEME FÜR GIPSKARTON - SISTEMAS DE FIJACIÓN PARA CARTÓN YES

**4**


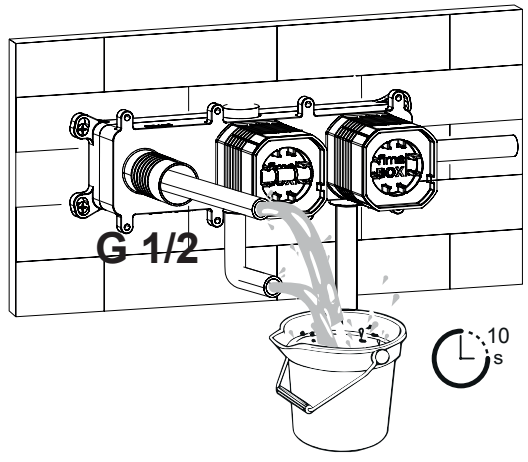
10 mm



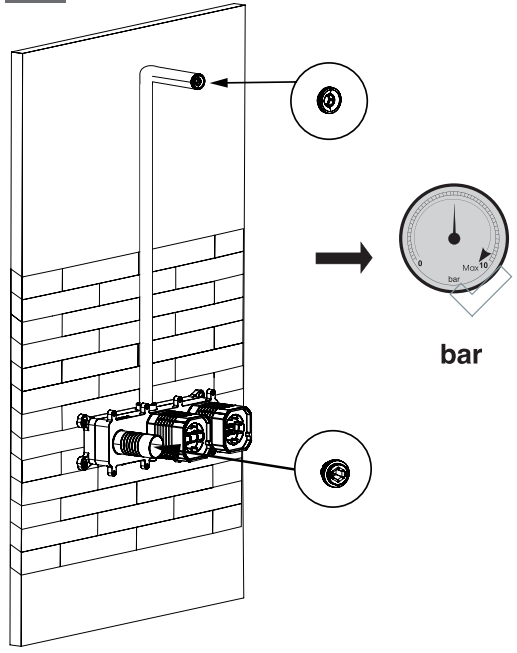
5a



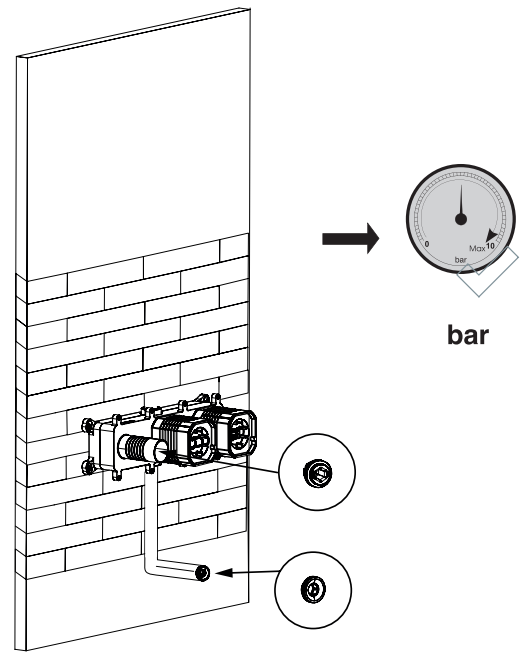
5b



6a

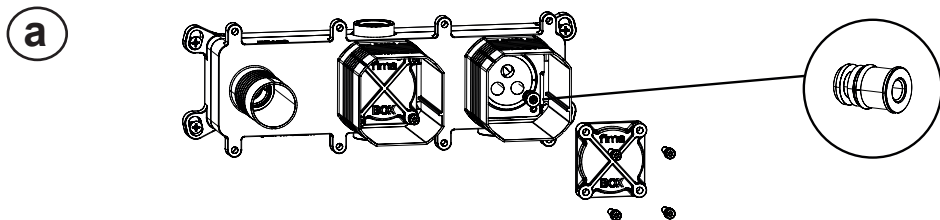


6b

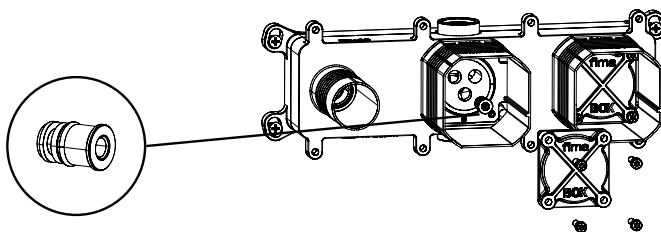


OPZIONALE: PER SEPARARE LE ACQUE PRIMA DELL'INSTALLAZIONE FINALE
OPTIONAL: TO SEPARATE HOT AND COLD WATER BEFORE THE FINAL INSTALLATION
OPTIONNEL: POUR NE PAS MITIGER L'EAU AVANT INSTALLATION FINAL

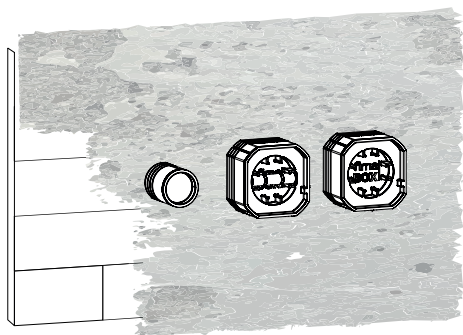
OPTIONAL: FÜR DIE WASSERTRENNUNG VOR DER ENDINSTALLATION
DISPOSITIVO OPCIONAL: PARA LA SEPARACIÓN DE LAS AGUAS ANTES DE LA INSTALACIÓN FINAL
ТОБЫ ОТДЕЛИТЬ ХОЛОДНУЮ И ГОРЯЧУЮ ВОДУ ПЕРЕД ФИНАЛЬНОЙ УСТАНОВКОЙ



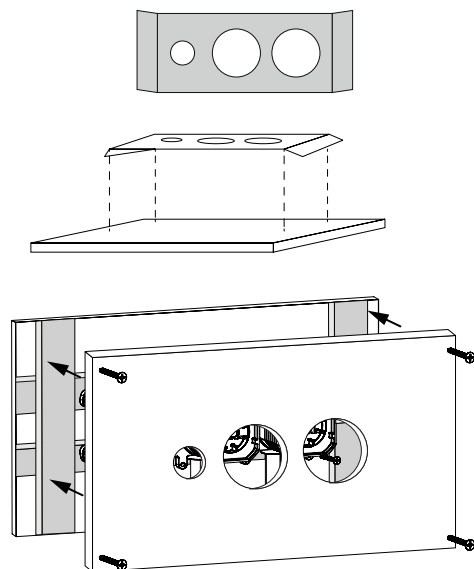
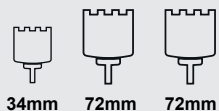
b Befüllung über den Überlauf der Wanne
- Stopfen für Rohmontage -

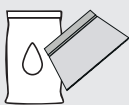
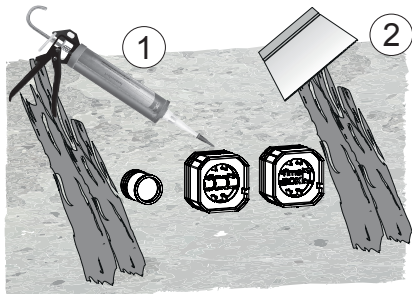
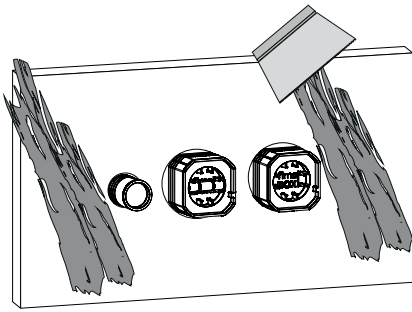
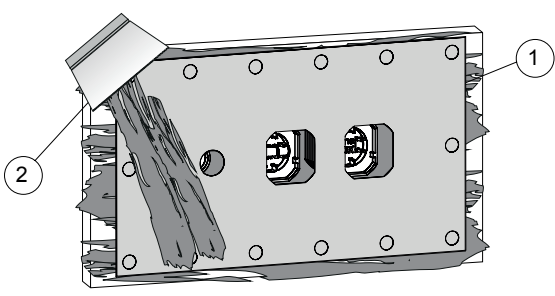
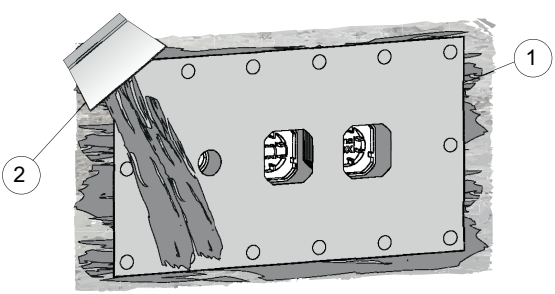
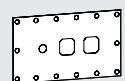
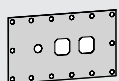


7a



7b

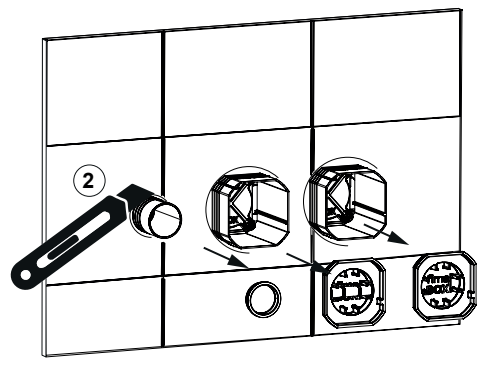
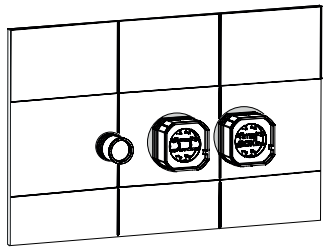
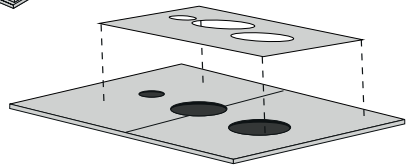
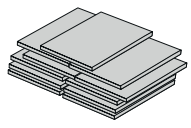


7**a****b****8****FRONTE/FRONT****RETRO/REAR****9**

34mm

72mm

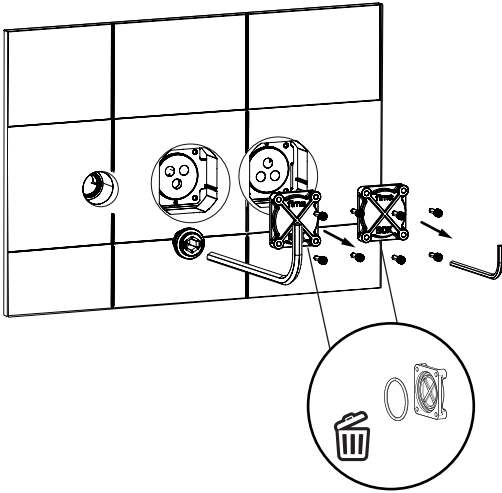
72mm

**10**

11

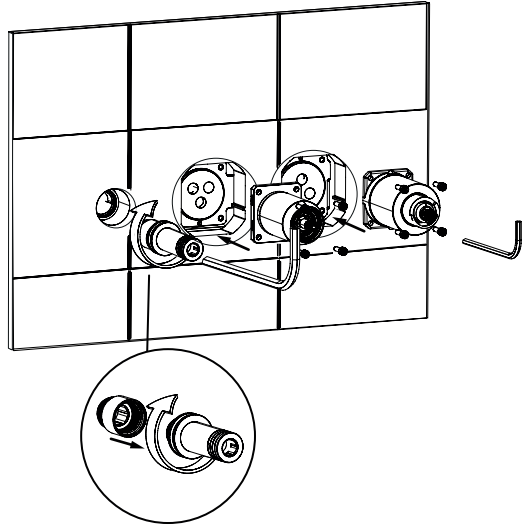
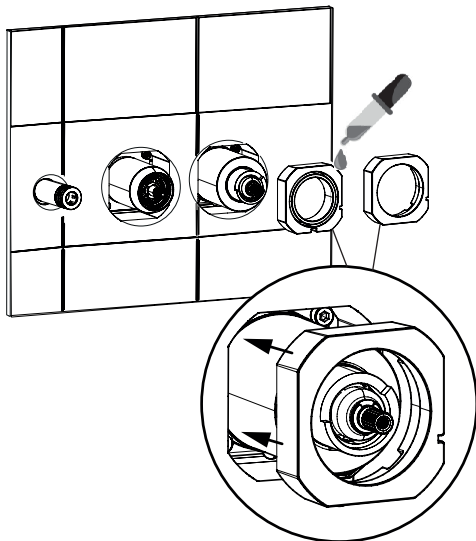
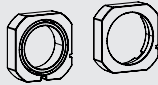
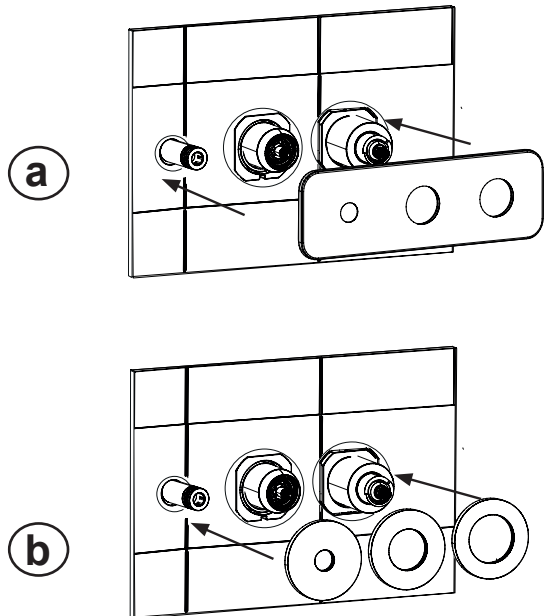
10 mm

3 mm

**12**

10 mm

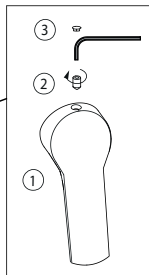
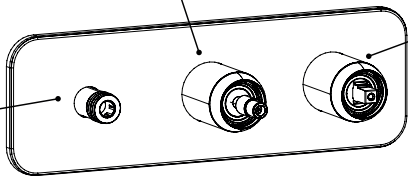
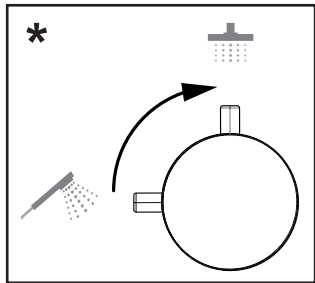
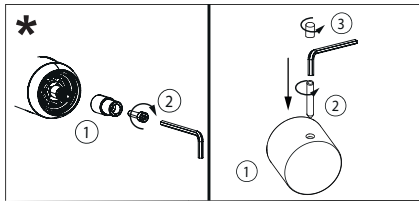
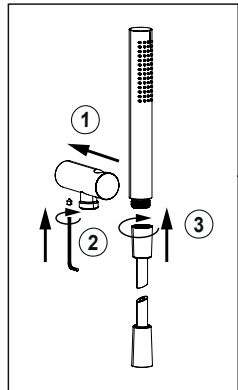
3 mm

**13****14**

15a

F____NX2

F____NX8

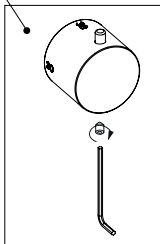
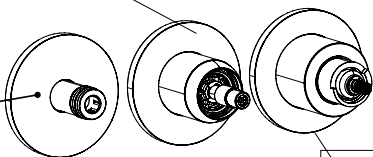
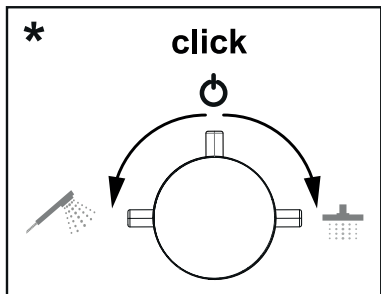
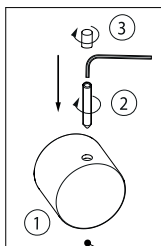
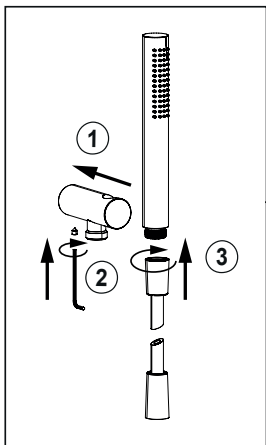


MECCANICO
MECHANICAL

15b

F____NX3

F____NX9



TERMOSTATICO
THERMOSTATIC