

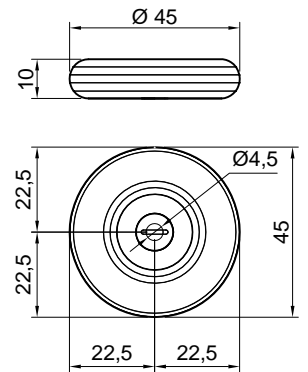
RIGATI

Articolo: RIGATI45
Materiale: Marmo Carrara - Nero Marquinia
Troppo pieno: NO
Peso lordo: kg 38 ca.
Peso netto: kg 29 ca.
Dimensione imballo: cm 54 x 54 x 27

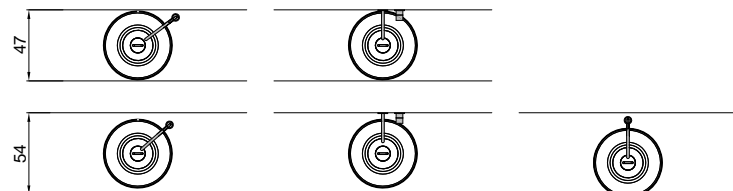
Descrizione: Lavabo tondo sopra piano in pietra completo di piletta con scarico libero e raccordo per sifone.

Article: RIGATI45
Material: Marmo di Carrara - Nero Marquinia
Overflow: NO
Gross weight: kg 38 ca.
Net weight: kg 29 ca.
Packing dimensions: cm 54 x 54 x 27

Description: Round top mount stone sink complete with drain pipe fitting and open plug.



schema d'installazione lavabi e rubinetteria / sinks and taps installation layout



RIGATI

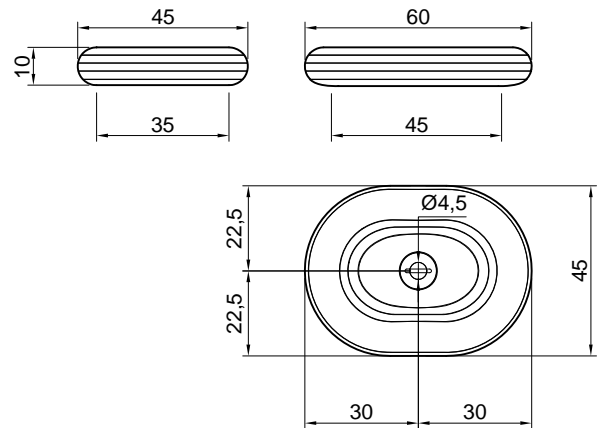
Articolo: RIGATI60
Materiale: Marmo Carrara - Nero Marquinia
Troppopieno: NO
Peso lordo: kg 46 ca.
Peso netto: kg 36 ca.
Dimensione imballo: cm 69 x 54 x 29

Descrizione: Lavabo ovale sopraiano in pietra completo di piletta con scarico libero e raccordo per sifone.

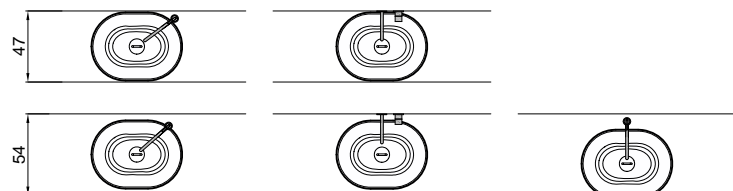
Article: RIGATI60
Material: Marmo di Carrara - Nero Marquinia

Overflow: NO
Gross weight: kg 46 ca.
Net weight: kg 36 ca.
Packing dimensions: cm 69 x 54 x 29

Description: Oval top mount stone sink complete with drain pipe fitting and open plug.



schema d'installazione lavabi e rubinetteria / sinks and taps installation layout



ATTENZIONE

Si declina ogni responsabilità relativa ad eventuali inesattezze contenute in queste istruzioni dovute ad errori di trascrizione.

WARNING

We decline all responsibility and eventual inaccuracy contained in the instructions due to transcript errors.

ATTENTION

Nous ne nous retenons pas responsable des erreurs éventuelles contenu dans ces instructions dues à une mauvaise transcription.

ACHTUNG

Für eventuelle Fehler bei der Übersetzung der technischen Liste weißt Antonio Lupi Design S.p.A jegliche Verantwortung von sich.

ATENCIÓN

Declinamos cualquier responsabilidad por eventuales inexactitudes contenidas en estas instrucciones debidas a errores de transcripción.

ВНИМАНИЕ

Компания снимает с себя любую ответственность за возможные неточности, содержащиеся в данных инструкциях и возникшие при перепечатке материалов.

antoniolupi

73

VIA MAZZINI
75

Antonio Lupi Design S.p.A.
via Mazzini 73/75 - 50050 Stabbia
Cerreto Guidi (Firenze) - Italy
T +39 0571 586881_95651
F +39 0571 586885
www.antoniolupi.it
lupi@antoniolupi.it