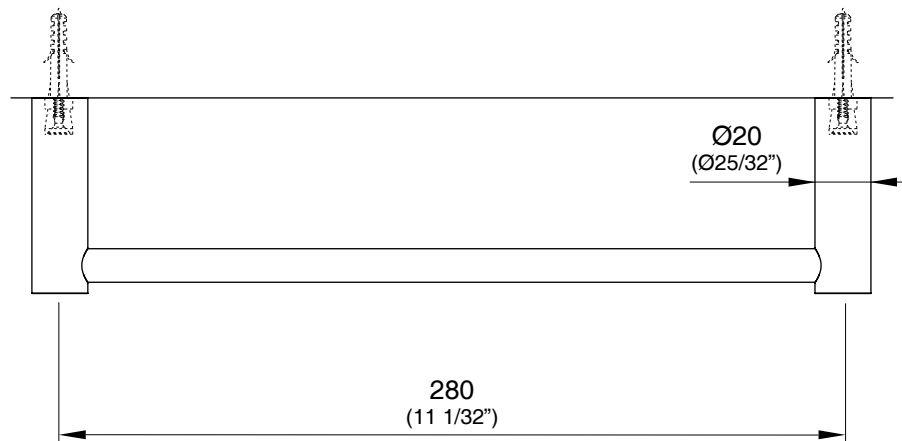
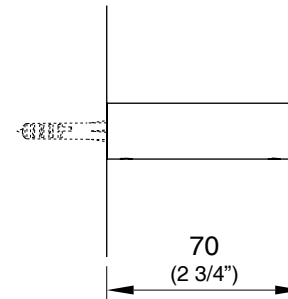
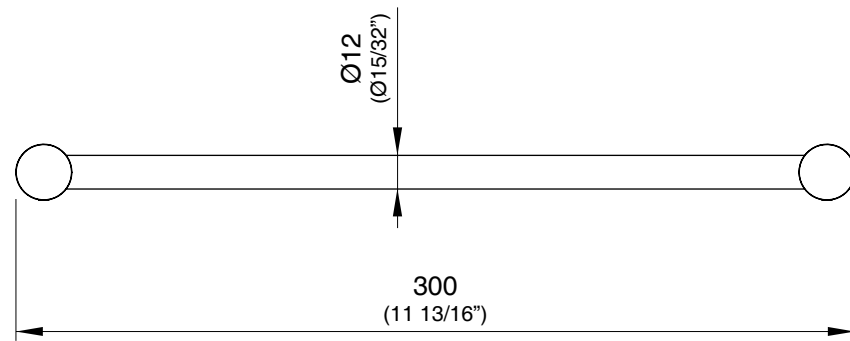


STE 15 _REV12



STE 15/STEM

AISI 304 STAINLESS STEEL

Portasalviette

Towel rail

CEA DESIGN STUDIO

MANUTENZIONE / MAINTENANCE

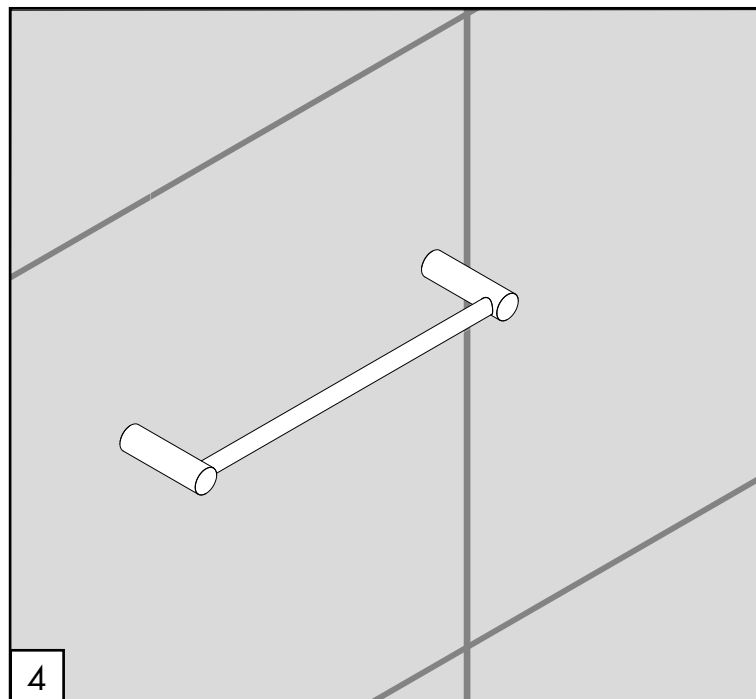
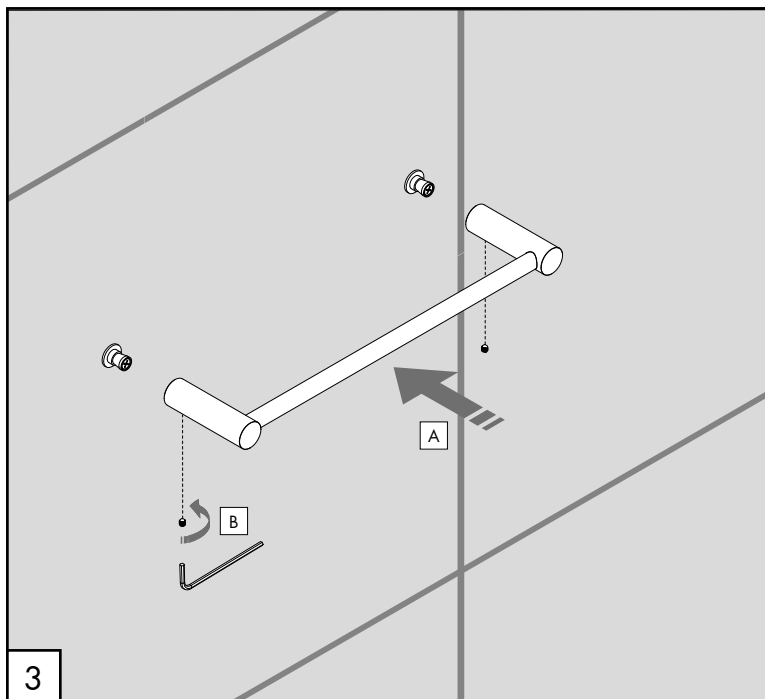
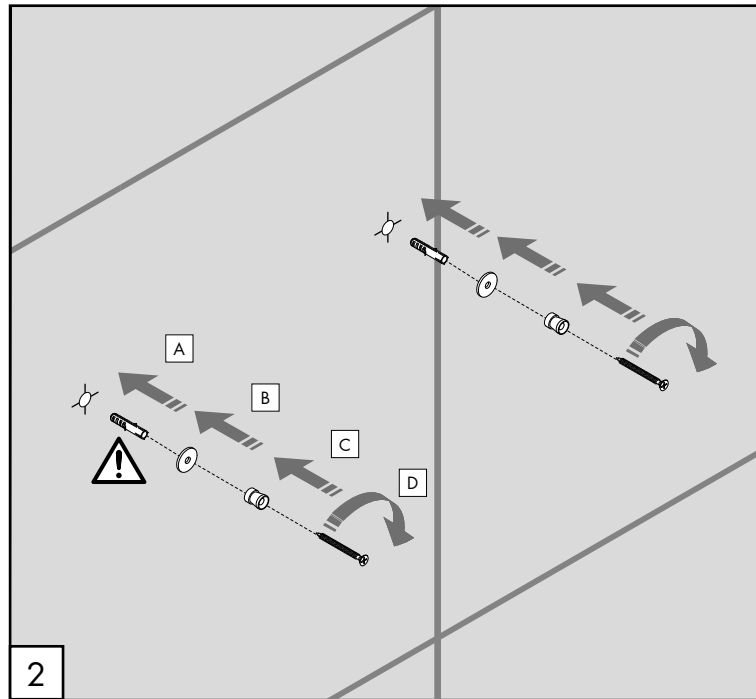
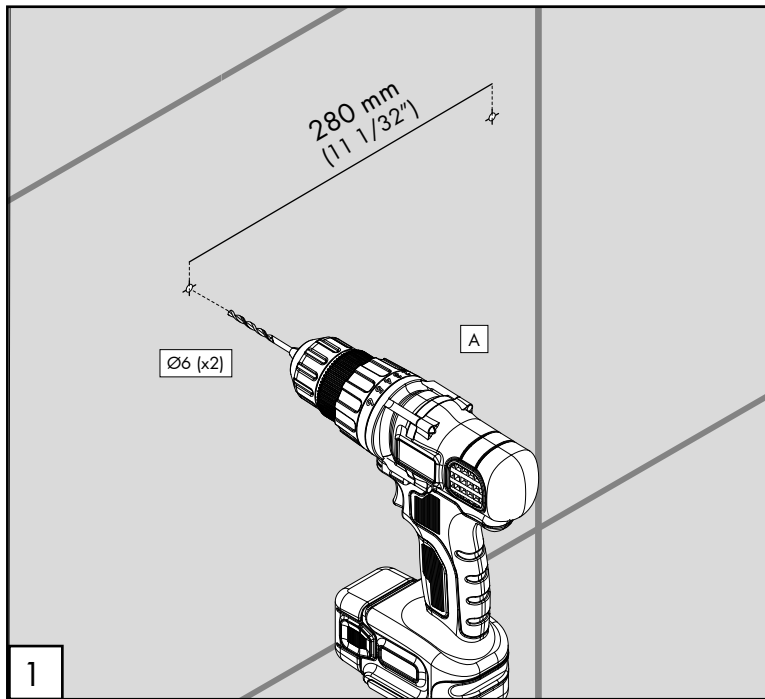
NON UTILIZZARE DO NOT USE		acido clorico e muriatico <i>chloric and muriatic acid</i>
		acido fluoridrico <i>hydrofluoric acid</i>
		ipoclorito di sodio <i>chlorine bleach</i>
UTILIZZARE TO USE		detergente a pH neutro <i>neutral pH detergent</i>

Questi disegni sono proprietà di CEADESIGN SRL s.u. pertanto non potranno essere utilizzati e/o comunicati a terzi, anche in forma parziale, senza preventiva autorizzazione. CEADESIGN SRL s.u. si riserva il diritto di apportare modifiche ai disegni al fine di migliorare il prodotto.

CEADESIGN SRL s.u. has the property rights on these drawings, therefore they cannot be used and/or transferred to third party, even in partial form, without any prior authorization. Furthermore CEADESIGN SRL s.u. reserves the right to apply any change to these drawings in order to upgrade the product.

CEA

ceadesign.it



STE15_REV12

⚠ Ancorante in nylon utilizzabile per muratura piena, blocchi forati, laterizio semipieno e forato, calcestruzzo, lastre in gesso rivestito e similari.
ATTENZIONE! Per rivestimenti in resina utilizzare appositi ancoranti.

Nylon anchor usable for solid masonry, hollow blocks semi solid and hollow brick concrete coated gypsum plates and similar.
WARNING! For resin coverings, use suitable anchors.

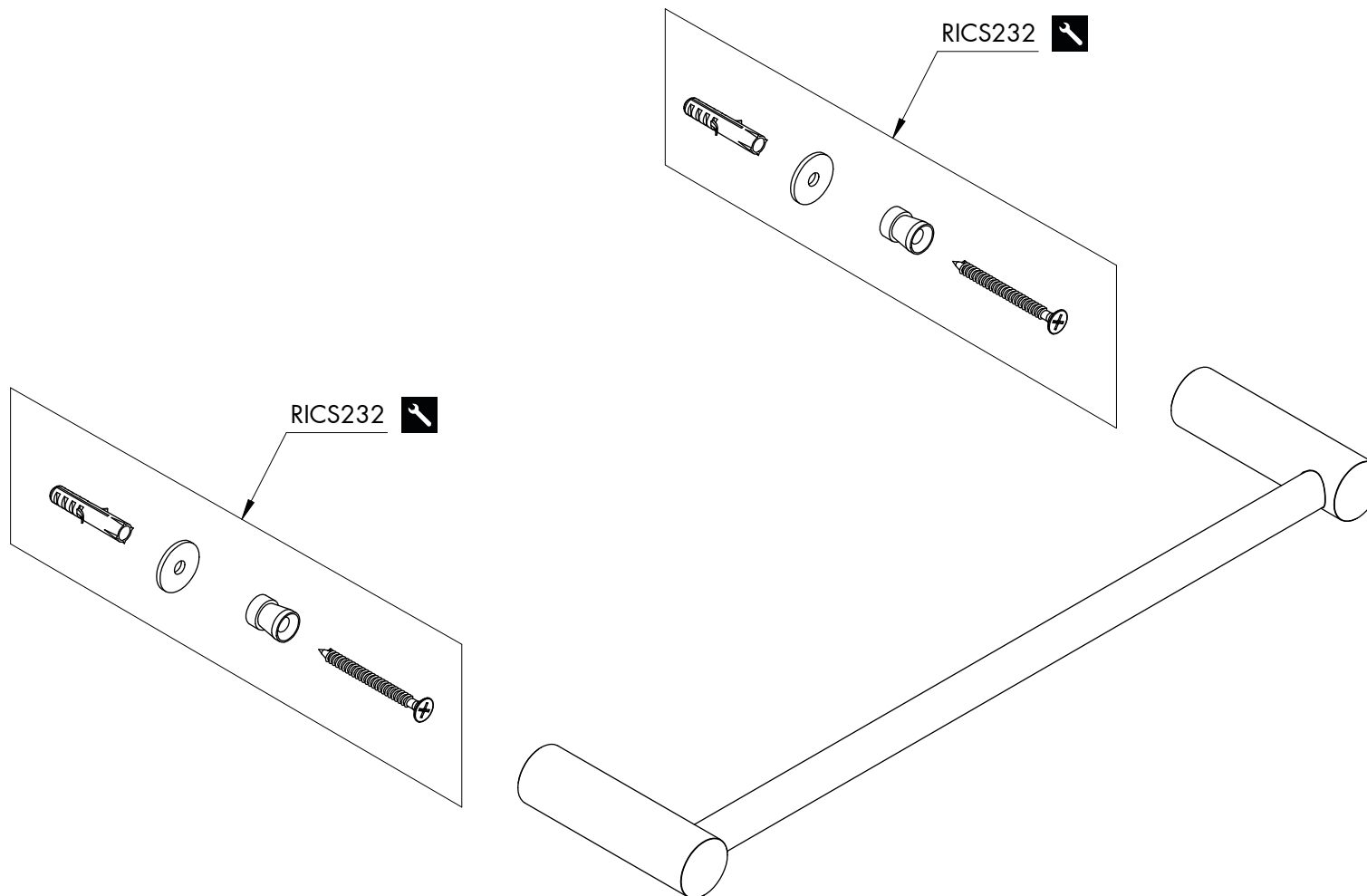
Nylonanker für massives Mauerwerk, Hohlblöcke, halbfeste und hohle Ziegel, Beton, beschichtete Gipsplatten und ähnliches.
WARNUNG! Verwenden Sie für Harzbeschichtungen geeignete Anker.

Anclaje de nylon utilizable para mampostería sólida, bloques huecos, ladrillo hueco y semisólido, hormigón, placas de yeso revestido y similares.
¡ADVERTENCIA! Para revestimientos de resina, utilice anclajes adecuados.

Ancrage en nylon utilisable pour maçonnerie pleine, blocs percés, brique semi-pleine et percée, béton, plaques en plâtre revêtu et similaires.
ATTENTION! Pour les revêtements en résine utiliser des ancrages spéciaux.

RICAMBI / SPARE PARTS

RICS232 Kit di fissaggio / *Fixing kit*



Conservare gli strumenti inclusi nel prodotto e utilizzati per l'installazione perchè riutilizzabili per i ricambi.

Please, keep the tools included in the item pack and employed for its installation, to re-used them for the spare parts.

Die im Produkt enthaltenen Werkzeuge aufbewahren, da sie für die Ersatzteile wiederverwendet werden können.

No tirar las herramientas incluidas en el producto y usadas durante la instalación puesto que se pueden reutilizar para los recambios.

Veuillez conserver les outils inclus dans la boîte du produit et employés pour son installation, parce que réutilisables pour les pièces de rechange.

LEGENDA / LEGEND

ICONE / ICONS



Utensile incluso nel ricambio
Tool included in spare part