

GIO97

_ REV1.4



DESIGN
NATALINO MALASORTI

GIO97/
GIOTTO PLUS

AISI 316L STAINLESS STEEL

Miscelatore a colonna per vasca con
doccetta

*Free-standing mixer for bathtub
with hand shower*



Rompi-getto, utilizzabile per il riempimento vasca
Flow straightener, suitable for bathtub



Prodotto che necessita di parte incasso
Product that needs built-in part

MANUTENZIONE / MAINTENANCE

NON UTILIZZARE
DO NOT USE



acido clorico e muriatico
chloric and muriatic acid



acido fluoridrico
hydrofluoric acid



ipoclorito di sodio
chlorine bleach

UTILIZZARE
TO USE



detergente a pH neutro
neutral pH detergent

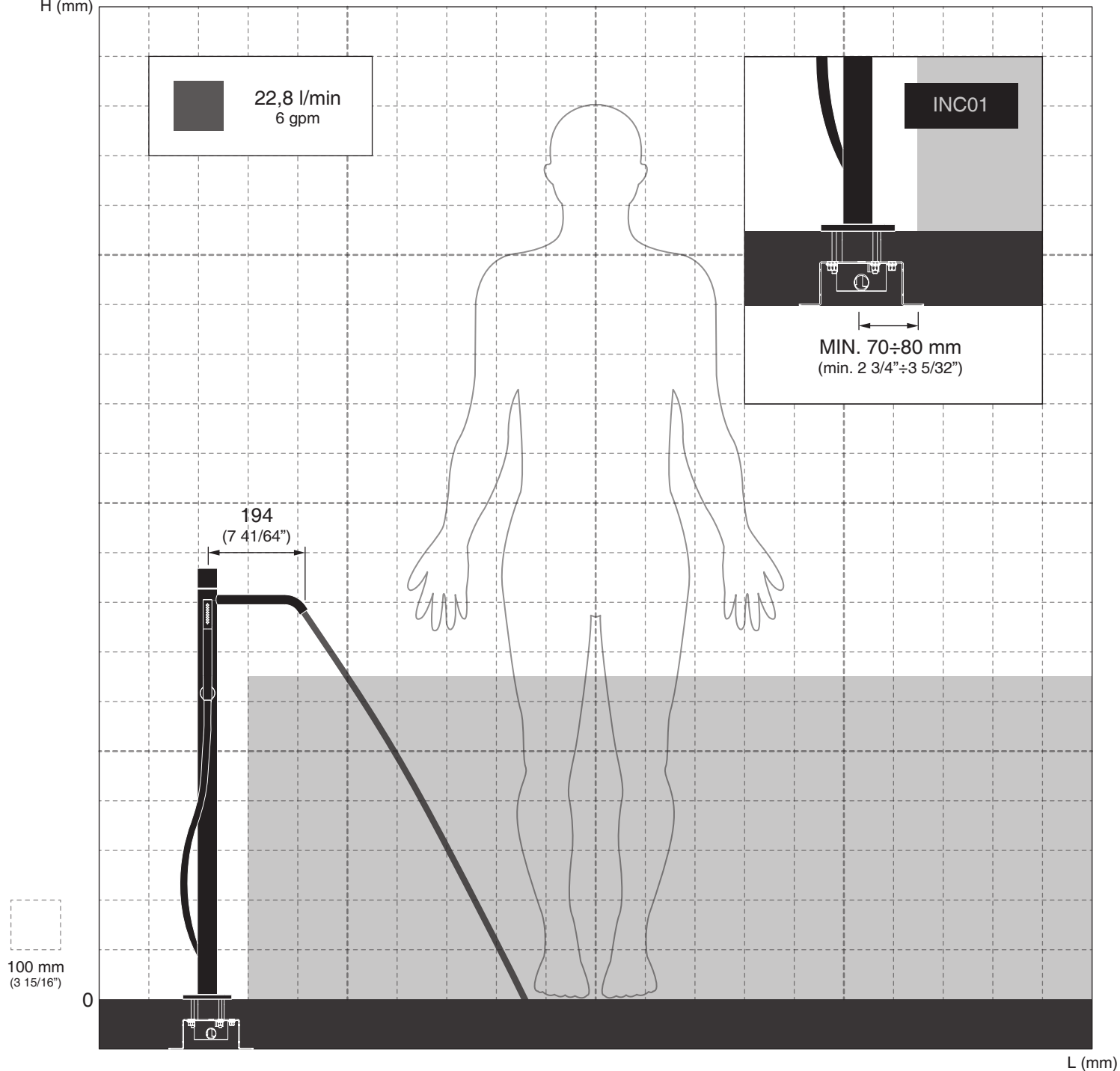
Questi disegni sono proprietà di CEADDESIGN SRL s.u. pertanto non potranno essere utilizzati e/o comunicati a terzi, anche in forma parziale, senza preventiva autorizzazione. CEADDESIGN SRL s.u. si riserva il diritto di apportare modifiche ai disegni al fine di migliorare il prodotto.

CEADDESIGN SRL s.u. has the property rights on these drawings, therefore they cannot be used and/or transferred to third party, even in partial form, without any prior authorization. Furthermore CEADDESIGN SRL s.u. reserves the right to apply any change to these drawings in order to upgrade the product.

CEA

ceadesign.it

H (mm)

100 mm
(3 15/16")

0

L (mm)

GIO97 _ REV1.4

AVVERTENZE DI INSTALLAZIONE

La distanza necessaria per l'installazione dell'incasso a pavimento (INC01) è di 70-80 mm (2 3/4" - 3 5/32") dal fianco della vasca. La rappresentazione ha valore puramente indicativo.

INSTALLATION WARNINGS

The built-in part (INC01) has to be installed 70-80 mm (2 3/4" - 3 5/32") far from the side of the bath. The representation is purely indicative.

INSTALLATIONS WARNUNG

Für die Installation des Unterputzteils am Boden (INC01) braucht man eine Distanz von 70-80 mm (2 3/4" - 3 5/32") von der Badewanneseite. Die Zeichnung ist rein indikativ.

ADVERTENCIAS DE INSTALACIÓN

El empotrado a suelo (INC01) se debe instalar a una distancia de 70-80 mm (2 3/4" - 3 5/32") desde el lado de la bañera. La representación es indicativa.

AVERTISSEMENTS D'INSTALLATION

La distance nécessaire pour la correcte installation du corps à encastrier au sol (INC01) à côté de la baignoire est de 70-80 mm (2 3/4" - 3 5/32"). La représentation est purement indicative.

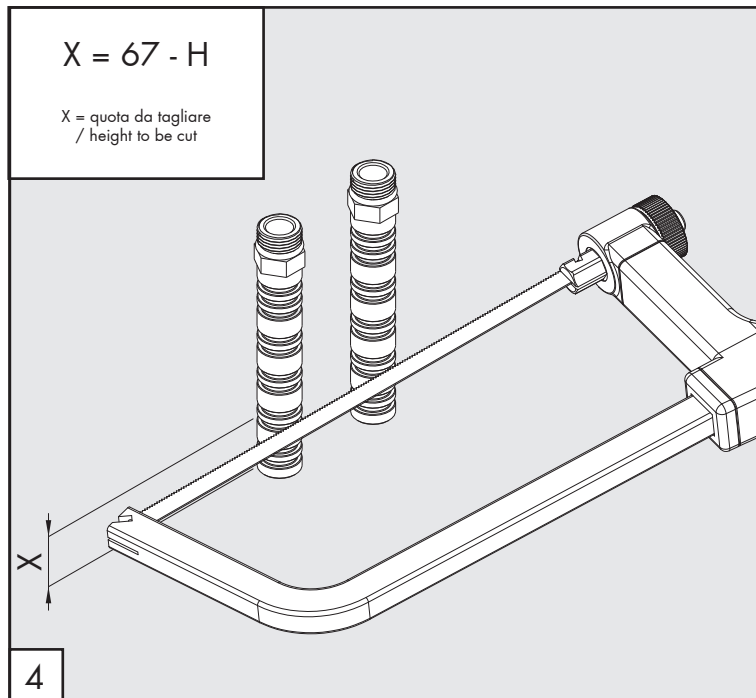
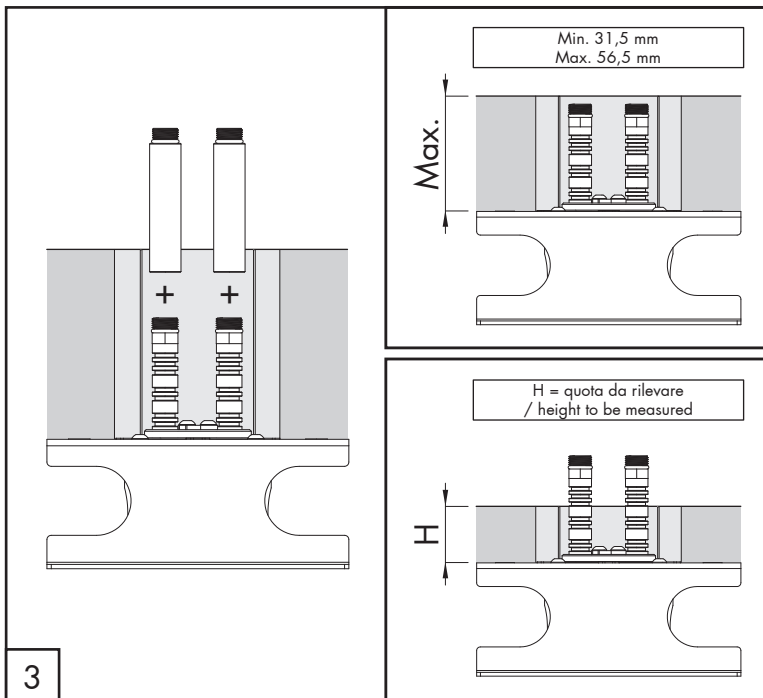
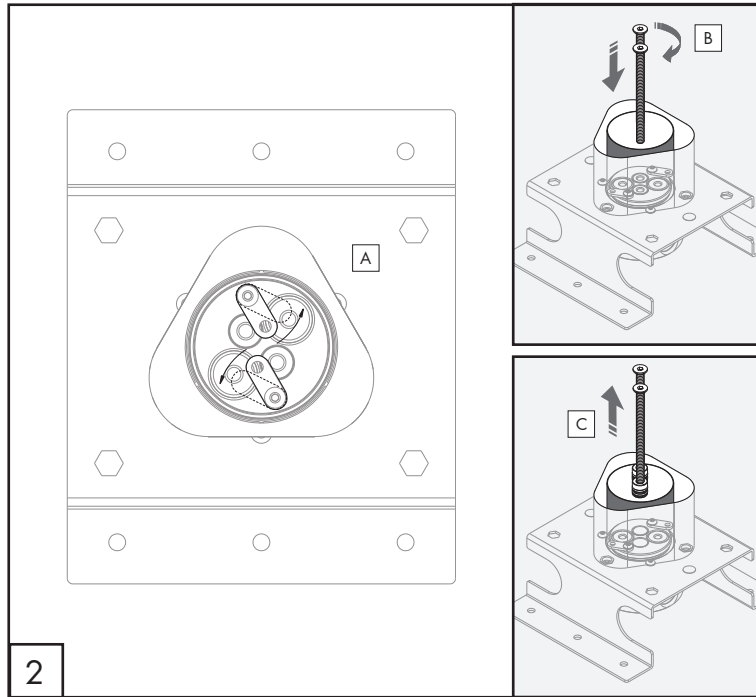
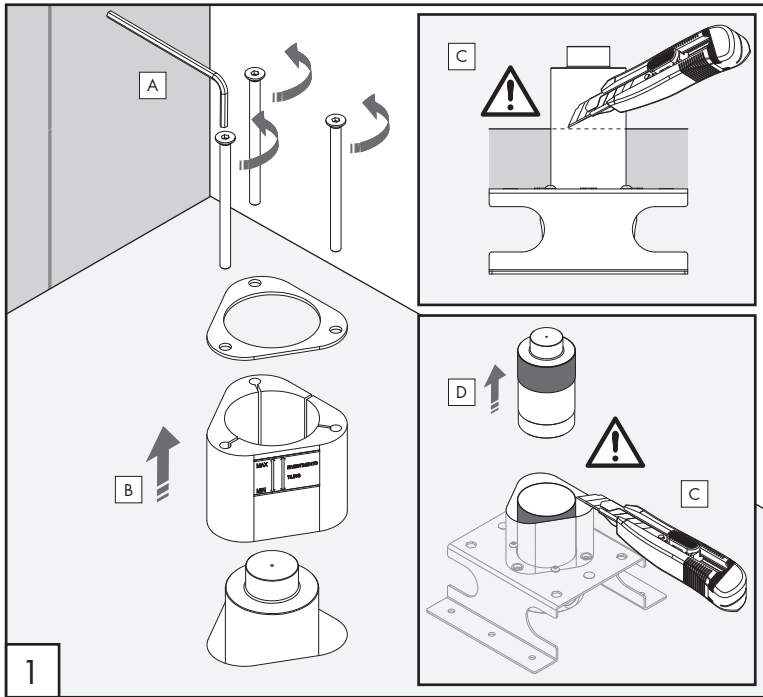
Le portate indicate sono alla pressione consigliata di 3 bar
The indicated flow rates are at the recommended pressure of 3 bar

AERATORE IN DOTAZIONE / AERATOR INCLUDED

Rompi-getto a flusso libero / Free flow aerator
(20,7 l/min / 5,5 gpm)

CEQ

ceadesign.it



GIO97 _REV14

AVVERTENZE TECNICHE

Risciacquare bene le tubazioni prima del montaggio ed evitare sbalzi di pressione fra i raccordi d'acqua fredda e d'acqua calda. In caso di pressioni statiche superiori a 5 bar si raccomanda l'installazione di un riduttore di pressione per evitare danni alla cartuccia.

TECHNICAL WARNINGS

The pipes have to be rinsed thoroughly before installation. Avoid pressure differences between hot and cold water supply. Use of a pressure reducer when static pressure is higher than 5 bar to avoid damage of the cartridge.

TECHNISCHE WARNUNG

Spülen Sie die Leitungen vor dem Einbau und verhindern Sie Wasserdruckwechsel zwischen kalt und warm Wasserverbindungen. Wenn Wasserdruck größer als 5 bar ist, bitte reduzieren Sie den Systemdruck, um Beschädigung der Kartusche zu verhindern.

ADVERTENCIA TÉCNICA

Los tubos tienen que ser enjuagados a fondo antes de la instalación. Evitar grandes diferencias de presión entre las conexiones de agua caliente y fría. En caso de presión estática mayor de 5 bar, se recomienda el uso de un adaptador de presión para evitar daños en el cartucho.

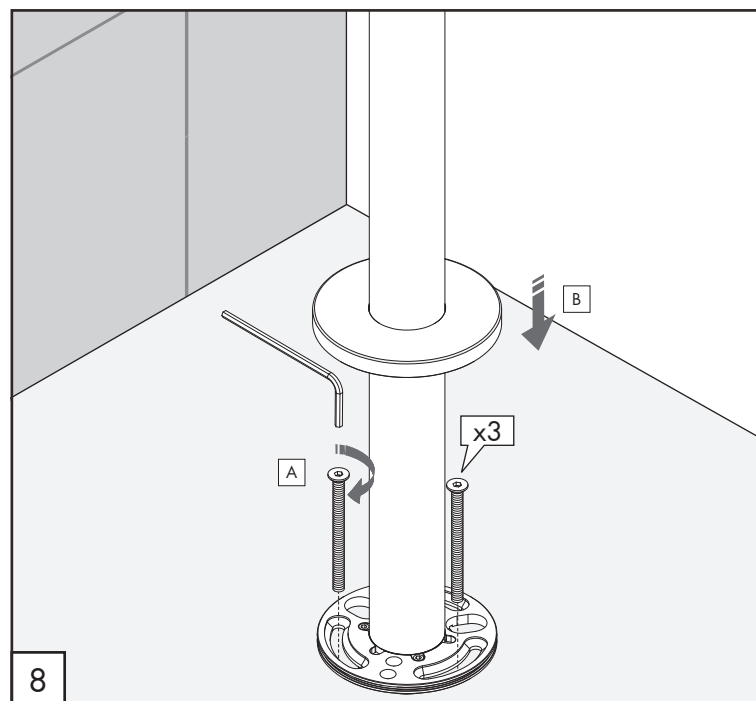
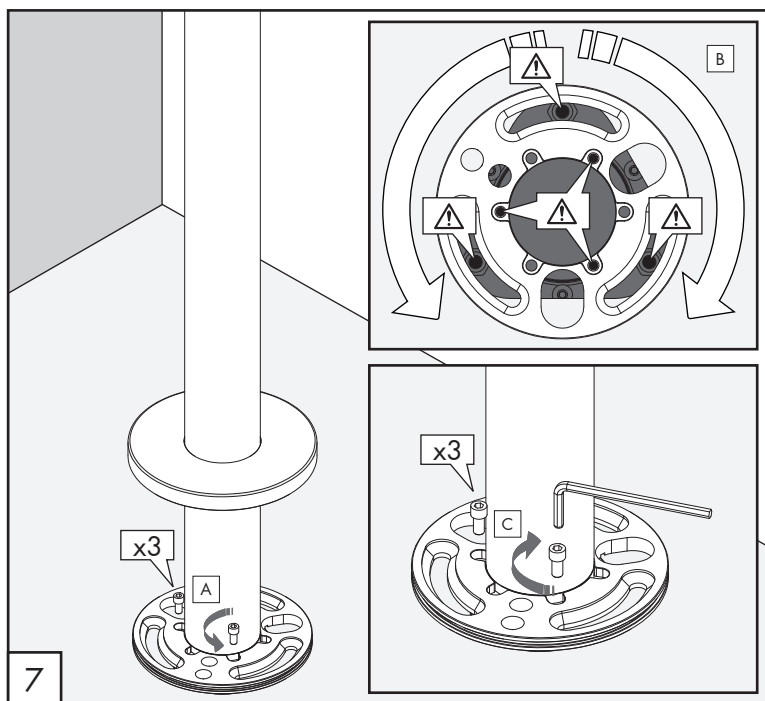
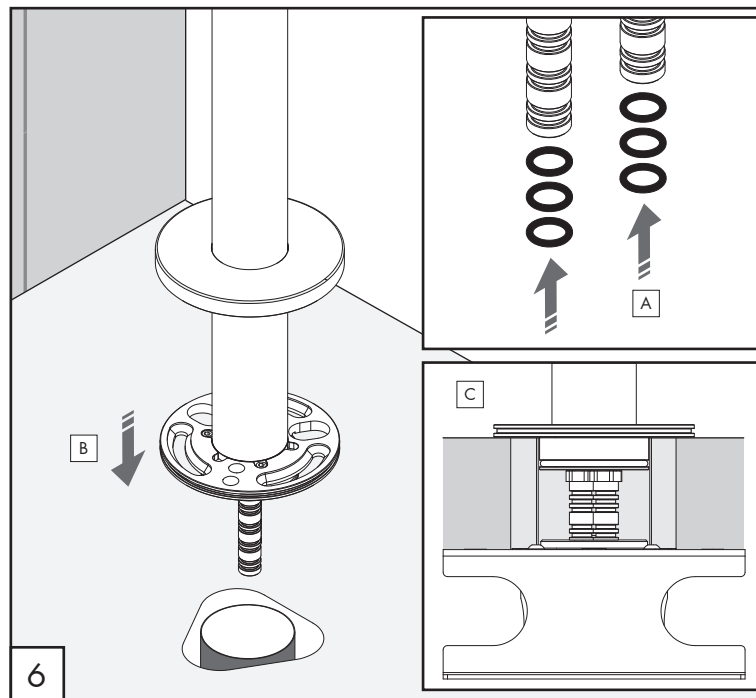
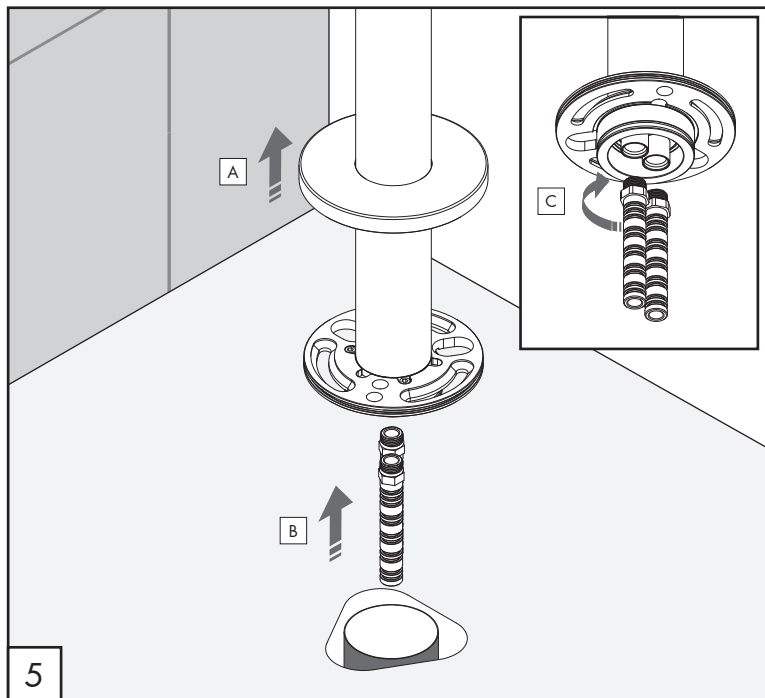
ADVERTISSEMENTS TECHNIQUES

Rincer les tuyaux avant l'installation. Eviter des grandes différences de pression entre l'eau froide et chaude. En cas de pressions statique de plus de 5 bar, nous vous recommandons d'installer un réducteur de pression pour éviter des dommages à la cartouche.

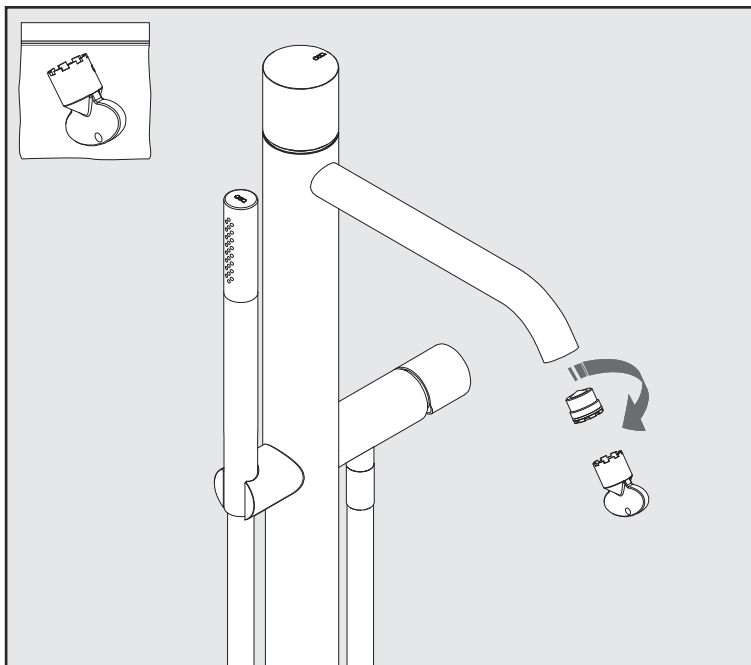
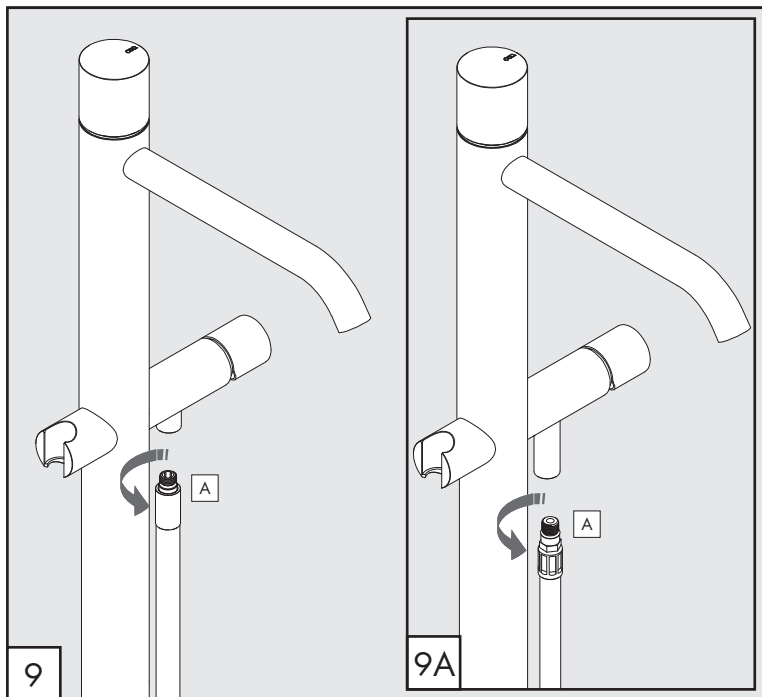
TEMPERATURA DI ESERCIZIO / WORKING TEMPERATURE

🌡️ max. 70 °C
max. 158 °F

CEQ



PULIZIA / CLEANING / SAUBEKEIT / LIMPIEZA / NETTOYAGE



GIO97 _REV14

Le portate indicate sono alla pressione consigliata di 3 bar
The indicated flow rates are at the recommended pressure of 3 bar

PORTATE DOCCETTA / HAND SHOWER FLOW RATE

Acciaio inox / *Stainless steel*

13,6 l/min / 3.6 gpm

Gomma siliconica / *Silicone rubber*

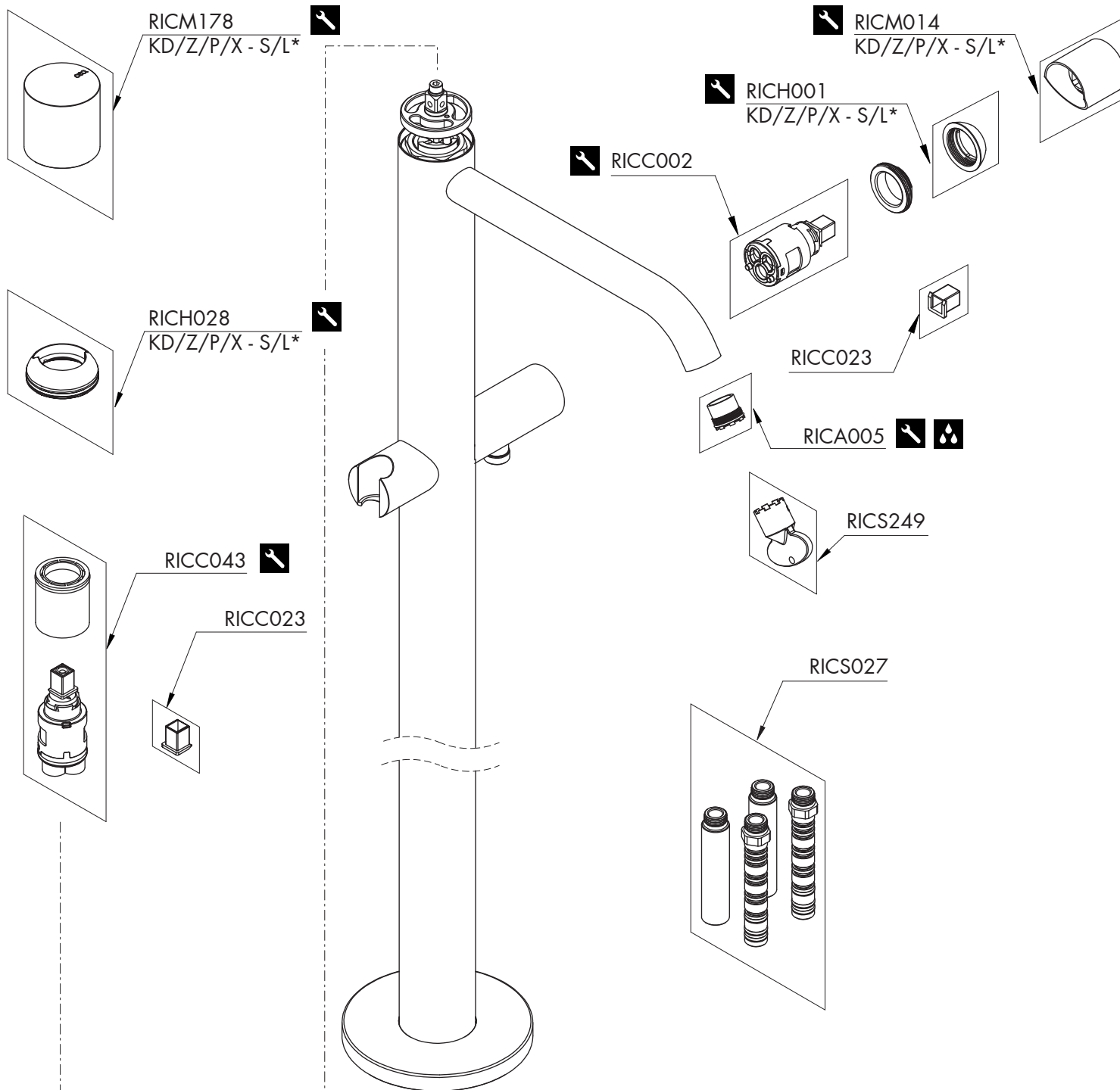
11 l/min / 2.9 gpm

AERATORE IN DOTAZIONE / AERATOR INCLUDED



Rompi-getto a flusso libero / *Free flow aerator*
(20,7 l/min / 5.5 gpm)

CEA



GIO97

_REV1.4

RICAMBI / SPARE PARTS

RICA005	Rompi-getto a flusso libero / <i>Free flow aerator</i> (20,7 l/min / 5.5 gpm)
RICCO02	Cartuccia / <i>Cartridge</i>
RICCO23	Adattatore cartuccia / <i>Cartridge adapter</i>
RICCO43	Cartuccia / <i>Cartridge</i>
RICH001	Ghiera / <i>Sleeve</i>
RICH028	Ghiera / <i>Sleeve</i>
RICM014	Maniglia / <i>Handle</i>
RICM178	Maniglia / <i>Handle</i>
RICS027	Raccordo regolabile / <i>Adjustable connection</i>
RICS249	Chiave aeratore / <i>Key for aerator</i>

Conservare gli strumenti inclusi nel prodotto e utilizzati per l'installazione perchè riutilizzabili per i ricambi.
Please, keep the tools included in the item pack and employed for its installation, to re-used them for the spare parts.

Die im Produkt enthaltenen Werkzeuge aufbewahren, da sie für die Ersatzteile wiederverwendet werden können.

No tirar las herramientas incluidas en el producto y usadas durante la instalación puesto que se pueden reutilizar para los recambios.

Veillez conserver les outils inclus dans la boîte du produit et employés pour son installation, parce que réutilisables pour les pièces de rechange.

LEGENDA / LEGEND

ICONE / ICONS

Rompi-getto, utilizzabile per il riempimento vasca
Flow straightener, suitable for bathtub

Utensile incluso nel ricambio
Tool included in spare part

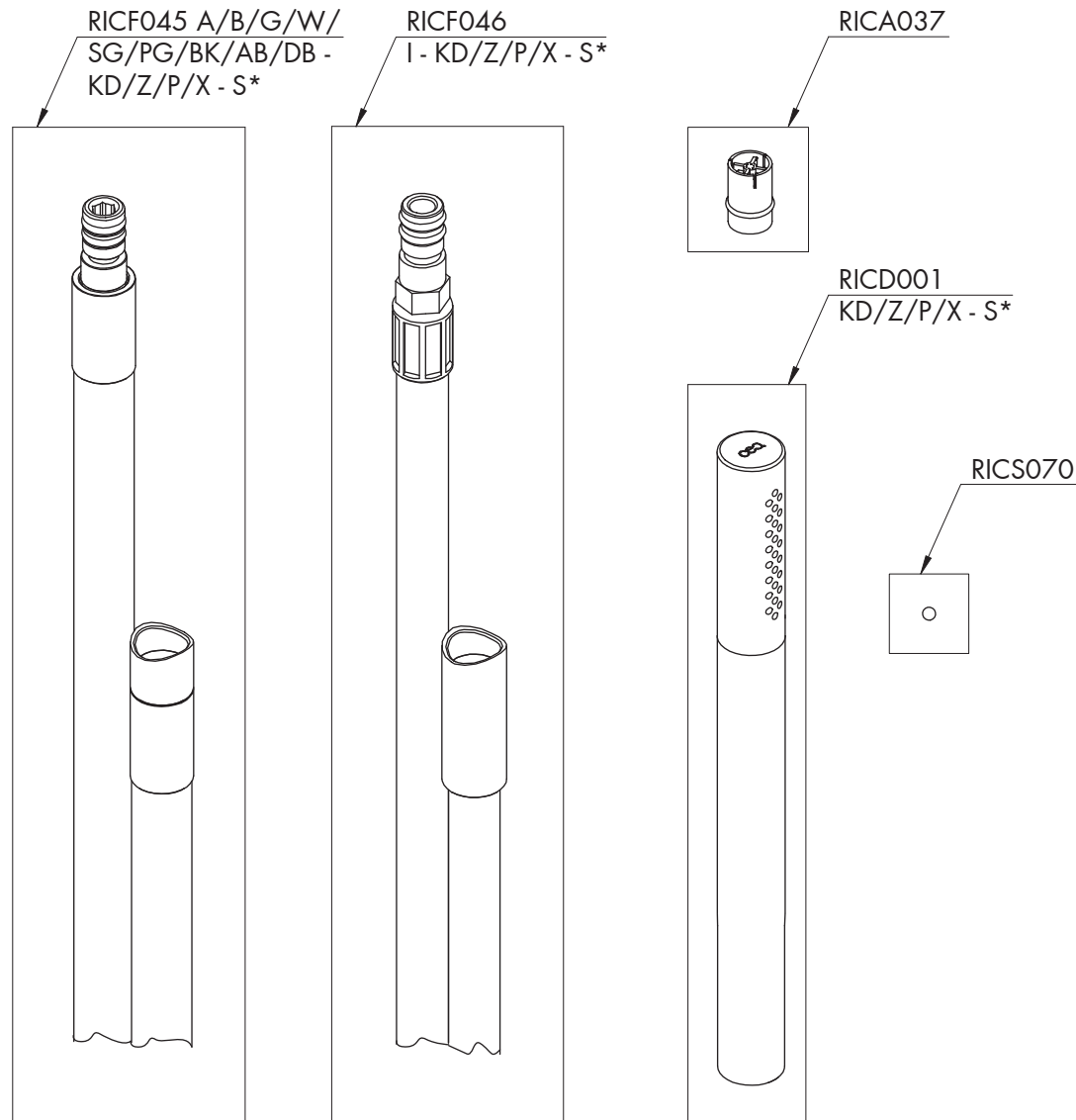
FINITURE / FINISHES

*S finitura satinata / *satin finish*
L finitura lucidata / *polished finish*

FINITURE SPECIALI / SPECIAL FINISHES

KD black diamond
Z bronzo / *bronze*
P rame / *copper*
X light gold

CEA




RICAMBI / SPARE PARTS

RICA037	Valvola di non ritorno / <i>Check valve</i>
RICD001	Doccetta / <i>Hand shower</i>
RICF045	Flessibile / <i>Hose</i>
RICF046	Flessibile / <i>Hose</i>
RICS070	Sfera in acciaio inox Ø 3,5 mm <i>Stainless steel ball Ø 3,5 mm</i>

LEGENDA / LEGEND

ICONE / ICONS

 Utensile incluso nel ricambio
Tool included in spare part

FINITURE / FINISHES

*S finitura satinata / *satin finish*
L finitura lucidata / *polished finish*

FINITURE SPECIALI / SPECIAL FINISHES

KD black diamond
Z bronzo / *bronze*
P rame / *copper*
X light gold

COLORI FLESSIBILE / HOSE COLOURS

A	verde acqua / <i>aqua green</i>	RAL 6027
B	blu cobalto / <i>cobalt blue</i>	RAL 5013
G	grigio antracite / <i>anthracite grey</i>	RAL 7043
W	bianco / <i>white</i>	RAL 9016
SG	grigio seta / <i>silk grey</i>	RAL 7044
PG	verde petrolio / <i>petroleum green</i>	RAL 5020
BK	nero / <i>black</i>	RAL 9004
AB	blu avio / <i>air force blue</i>	RAL 5014
DB	grigio quarzo / <i>quartz grey</i>	RAL 7006
I	acciaio inox / <i>stainless steel</i>	