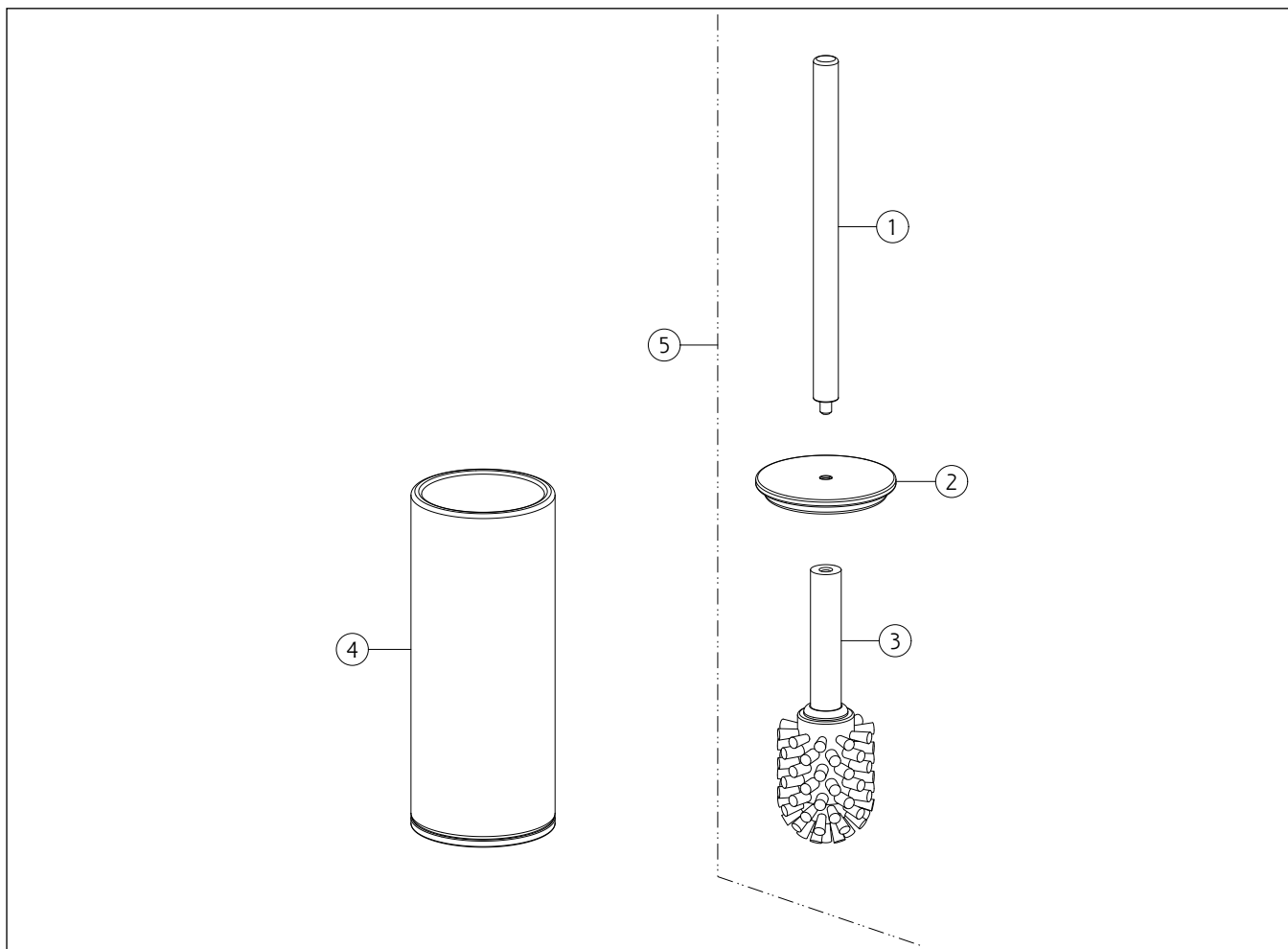


GESSI®**54743**data di validità/validity date
12/2017 - 6/2021

GPF547430G001G000

ACCESSORI GESSI 316Porta scopino d'appoggio bianco
White standing brush holder

N°	Code	Descrizione	Description
1	SP03609	MANICO	HANDLE
2	SP03262	COPERCHIO	COVER
3	SP00200	CIUFFO	BRUSH
4	SP03721	PORTA SCOPINO	BRUSH HOLDER
5	SP02482	SCOPINO COMPLETO	BRUSH WITH HANDLE