

ITA	ISTRUZIONI DI MONTAGGIO
UK	INSTALLATION INSTRUCTIONS
F	INSTRUCTIONS DE MONTAGE
D	MONTAGE-ANLEITUNG
ES	INSTRUCCIONES DE MONTAJE
RU	МОНТАЖНАЯ ИНСТРУКЦИЯ

ITA - DATI TECNICI

- 1.Pressione d'esercizio consigliata 1-5 bar
- 2.Pressione massima di prova 10 bar
- 3.Temperatura massima acqua calda 80° C
- 4.Temperatura consigliata 50°- 60° C
- 5.Differenza di pressione tra acqua fredda e acqua calda 1,5 bar
- 6.Installazione di filtri per l'acqua a monte dell'impianto ed installazione al prodotto di tutti i filtri che lo accompagnano.
- 7.**Nota bene: qualora non siano presenti le condizioni sopra indicate, il prodotto potrebbe non funzionare o funzionare in modo non ottimale. Eventuali anomalie sulla finitura superficiale (graffi ect.) devono essere riscontrate prima dell'installazione e posa del prodotto stesso. Non viene riconosciuta nessuna sostituzione dopo l'installazione avvenuta.**

UK - TECHNICAL DATA

- 1.Recommended operational pressure 1-5 bar
- 2.Maximum test pressure 10 bar
- 3.Maximum hot water temperature 80° C
- 4.Recommended temperature 50 - 60° C
- 5.Pressure difference between hot and cold water max 1,5 bar
- 6.We suggest to install water filters at the beginning of the installation.
- 7.**P.S: If the above conditions do not exist, the product may not work or may not work efficiently. Any flaws in the surface finish (scratches, etc.) must be identified prior to installation of the product. No replacement will be acknowledged after installation.**

F - DONNÉES TECHNIQUES

- 1.Pression d'exercice recommandée 1-5 bar
- 2.Pression maximum d'épreuve
- 3.Temperature maximum eau chaude 80° C
- 4.Temperature recommandée 50°- 60° C
- 5.Difference de pression entre l'eau froide et l'eau chaude 1,5 bar
- 6.Installation des filtres à eau en amont du réseau hydraulique et installation au produit des filtres nécessaires.
- 7.**Nota bene: si les conditions ci-dessus mentionnées ne sont pas respectées, le produit pourrait ne pas fonctionner de façon optimale. Anomalies de finition sur la surface (rayures, etc..) doivent être remarqué avant la pose. Il n'est reconnu aucun remplacement du produit après l'installation.**

DE - TECHNISCHE DATEN

- 1.Empfohlener Betriebsdruck 1-5 bar
- 2.Max. Prüfdruck 10 bar
- 3.Max. Temperatur Warmwasser 80° C
- 4.Empfohlene Temperatur 50°- 60° C
- 5.Druckunterschied zwischen Kalt- und Warmwasser 1,5 bar
- 6.Installierung von der Anlage vorgeschalteten Wasserfiltern und Installation aller das Produkt begleitenden Filter.
- 7.**N.B.: Sofern die oben angegebenen Bedingungen nicht vorherrschen, könnte das Produkt eventuell nicht oder nicht optimal funktionieren. Eventuelle Anomalien auf der Oberfläche (Kratzer etc.) müssen vor Installation und Verlegung des Produkts selbst festgestellt werden. Nach erfolgter Installation wird keine Auswechslung mehr gewährt.**

ES - DATOS TÉCNICOS

- 1.Presión de ejercicio recomendada 1-5 bar
- 2.Presión máxima de prueba 10 bar
- 3.Temperatura máxima agua caliente 80° C
- 4.Temperatura recomendada 50°- 60° C
- 5.Diferencia de presión entre agua fría y agua caliente 1,5 bar
- 6.Instalación de filtros para el agua por delante de la planta e instalación al producto de todos los filtros.
- 7.**N.B.: si no se presentan las condiciones antes mencionadas, el producto podría no funcionar o funcionar de manera no optimal. Posibles anomalías en el acabado de la superficie (arañazos ecc.) tienen que detectarse antes de la instalación y montaje del producto. No se sustituirá ningún producto después de su instalación.**

RU ТЕХНИЧЕСКИЕ ДАННЫЕ

1. Рекомендуемое рабочее давление 1-5 Бар
2. Максимальное давление испытания 10 Бар
3. Максимальная температура горячей воды 80° C
4. Рекомендуемая температура 50-60° C
5. Разница давления между горячей и холодной водой 1,5 Бар
6. Установка фильтров для воды до изделия и установка всех фильтров, которые идут в комплекте с изделием.
7. **Примечание: в случае невыполнения вышеуказанных инструкций, изделие не будет работать или будет работать неправильно. Возможные дефекты отделки поверхности (царапины и т.д) должны быть установлены до монтажа изделия.. После установки любые запросы о замене изделия не принимаются.**

ITA - L'INSTALLAZIONE DEVE ESSERE ESEGUITA DA PERSONALE QUALIFICATO!
SPURGARE LE TUBAZIONI PRIMA DI COLLEGARE IL RUBINETTO ALL'IMPIANTO.

UK - INSTALLATION MUST BE PERFORMED BY QUALIFIED PERSONNEL!
BEFORE CONNECTING TO MAINS, BLEED THE PIPES TO AVOID DAMAGE.

F - L'INSTALLATION DOIT ÊTRE EFFECTUÉE PAR UN PERSONNEL QUALIFIÉ! AVANT DE BRANCHER LE ROBINET AU RÉSEAU HYDRAULIQUE, PURGER LA TUYAUTERIE.

D - DIE INSTALLIERUNG MUSS VON FACHPERSONAL AUSGEFÜHRT WERDEN. DIE ROHRLEITUNGEN SAUBERN, BEVOR DIE ARMATUR AN DIE ANLAGE ANGESCHLOSSEN WIRD.

E - ¡LA INSTALACIÓN TIENE QUE SER REALIZADA POR PERSONAL CALIFICADO!
PURGAR LAS TUBERÍAS ANTES DE CONECTAR EL GRIFO AL SISTEMA.

RU - УСТАНОВКА ДОЛЖНА ВЫПОЛНЯТЬСЯ КВАЛИФИЦИРОВАННЫМ ПЕРСОНАЛОМ!
ПРОДУЙТЕ ТРУБЫ ПЕРЕД ПОДКЛЮЧЕНИЕМ КРАНА.

ITA - PULIZIA/ MANUTENZIONE OTTONE FINITURA CROMO, BIANCO, NERO, GRAFITE, ACCIAIO SATINATO: Per una corretta pulizia del prodotto, lavare esclusivamente con prodotti privi di solventi. Evitare assolutamente l'impiego di detersivi contenenti sostanze corrosive o acide (acido cloridrico, acetico, fosforico), spugne abrasive e tamponi con fili metallici, si consiglia l'uso di un detersivo con un PH neutro.

ITA - PULIZIA/ MANUTENZIONE FINITURA OTTONE LUCIDO NATURALE E OTTONE SATINATO NATURALE: Realizzata in ottone senza protettivo con consecutivo processo di ossidazione naturale, per il ripristino del colore originale e rimuovere lo sporco è possibile utilizzare creme tipo "SIDOL" utilizzando un panno morbido, eventuali differenze di colore e tonalità non possono dare adito a contestazioni. Per una corretta pulizia del prodotto, lavare esclusivamente con prodotti privi di solventi. Evitare assolutamente l'impiego di detersivi contenenti sostanze corrosive o acide (acido cloridrico, acetico, fosforico), spugne abrasive e tamponi con fili metallici, si consiglia l'uso di un detersivo con un PH neutro.

I nostri prodotti non necessitano di particolare manutenzione, fatta eccezione della pulizia periodica dell'aeratore che, raccogliendo nella parte interna detriti ed impurità presenti nelle tubature, determina con il passare del tempo una graduale perdita di portata. Procedere come segue verificando le casistiche possibili:

1-verificare i filtri collocati sul rubinetto d'arresto posto a monte dell'impianto.

2- MANUTENZIONE AERATORE ND301-ND303-ND304 - assicurarsi che il rubinetto sia chiuso, svitare l'aeratore (1) con l'ausilio di una chiave cache (2) in dotazione. Una volta estratto, liberare la parte interna filtrante dalle impurità utilizzando soluzioni anticalcare (es. aceto) Attendere qualche minuto, sciacquare sotto acqua corrente e riposizionare l'aeratore nella sua sede (fig.1).

2- MANUTENZIONE AERATORE ND400 - assicurarsi che il rubinetto sia chiuso, svitare il grano (1) con l'ausilio di una chiave a brugola esagonale (2). Estrarre l'aeratore (3) con l'ausilio della chiave apposita (4) in dotazione e liberare la parte interna filtrante dalle impurità utilizzando soluzioni anticalcare (es. aceto). Attendere qualche minuto, sciacquare sotto acqua corrente e riposizionare l'aeratore nella sua sede (fig.2).

ENG - CLEANING/MAINTENANCE FOR BRASS WITH A CHROME, WHITE, BLACK, GRAPHITE OR SATIN STAINLESS-STEEL FINISH For correct cleaning of the product, wash only with solvent-free soaps. absolutely avoid the use of detergents containing corrosive or acid substances (hydrochloric, acetic, phosphoric acid), abrasive sponges and swabs with metal wires, we recommend the use of a detergent with a neutral PH.

ENG - CLEANING/MAINTENANCE FOR NATURAL POLISHED BRASS AND NATURAL SATIN BRASS: Made of brass without protection with a consecutive natural oxidation process. for restoring the original color and removing dirt, "SIDOL" type creams can be used using a soft cloth. Any differences in color and tonality cannot give rise to dispute. For correct cleaning of the product, wash only with solvent-free products. absolutely avoid the use of detergents containing corrosive or acid substances (hydrochloric, acetic, phosphoric) abrasive sponges and swabs with metallic threads, we recommend the use of a detergent with a neutral pH. Our products do not require any particular maintenance, apart from periodical cleaning of the aerator which, over time, collects debris and impurities present in the pipes thereby causing a gradual reduction in flow rate. Proceed as follows, checking the two cases possible:

1-Check the filters located on the stopcock installed ahead of the system.

2-MAINTENANCE AERATOR ND301-ND303-ND304-Make sure the tap is closed, unscrew the aerator (1) using the cache key (2) supplied. Once removed, free the inner filtering part of impurities using descaling solutions (e.g. vinegar). Wait a few minutes, rinse under running water then refit the aerator (Fig.1).

2-MAINTENANCE AERATOR ND400-Make sure the tap is closed, unscrew the grub screw (1) using a hexagonal allen key (2). Remove the aerator (3), using the key supplied (4) free the inner filtering part of impurities using descaling solutions (e.g. vinegar). Wait a few minutes, rinse under running water then refit the aerator (Fig.2).

FR - NETTOYAGE/ENTRETIEN LAITON FINITION CHROME, BLANC, NOIR, GRAPHITE, ACIER SATINÉ: Pour un bon nettoyage du produit, ne le laver qu'avec des produits sans solvant. Évitez absolument d'utiliser des détergents contenant des substances corrosives ou acides (acide chlorhydrique, acétique, phosphorique), des éponges abrasives et des tampons métalliques, nous recommandons l'utilisation d'un détergent au pH neutre.

FR - NETTOYAGE ET ENTRETIEN DU LAITON POLI NATUREL ET DU LAITON SATINÉ NATUREL: Fait en laiton sans protection avec un processus consécutif d'oxydation naturelle, pour restaurer la couleur d'origine et éliminer la saleté, vous pouvez utiliser des crèmes spécifiques pour le laiton à l'aide d'un chiffon doux, des différences éventuelles de couleur et de tonalité ne sont pas contestables. Pour un bon nettoyage du produit, ne le laver qu'avec des produits sans solvant. Évitez absolument l'utilisation de détergents contenant des substances corrosives ou acides (acide chlorhydrique, acétique, phosphorique), d'éponges abrasives et de tampons avec des fils métalliques, nous recommandons l'utilisation d'un détergent au pH neutre.

Nos produits ne nécessitent pas de manutention particulière, à l'exception d'un entretien périodique de l'aérateur qui, recueillant dans sa partie interne des débris et des impuretés présentes dans les tuyaux, en risquant au cours du temps d'avoir une perte graduelle de débit. Continuer de la façon suivante en vérifiant les deux cas possibles:

1-Vérifier les filtres placés sur le robinet d'arrêt positionné en amont de l'installation.

2 - ENTRETIEN MOUSSEUR ND301-ND303-ND304-S'assurer que le robinet soit fermé, dévisser le mousseur (1) à l'aide de la clé (2) en dotation. Une fois enlevé, libérer la partie interne filtrante des impuretés en utilisant des solutions anticalcaires (ex: le vinaigre). attendre quelques minutes, rincer sous l'eau courante et repositionner le mousseur à sa place (fig.1).

2 - ENTRETIEN MOUSSEUR ND400- S'assurer que le robinet soit fermé, dévisser le grain (1) à l'aide de la clé à len (2) en dotation. Retirez le mousseur (3) avec la clé spécifique (4) en dotation et libérer la partie interne filtrante des impuretés en utilisant des solutions anticalcaires (ex: le vinaigre). Attendre quelques minutes, rincer sous l'eau courante et repositionner le mousseur à sa place (fig.2).

DE - REINIGUNG/PFLEGE MESSING AUSFÜHRUNG CHROM, WEISS, SCHWARZ, GRAPHIT, SATINIERTER STAHL: Zur angemessenen Reinigung des Artikels nur mit lösungsmittelfreien Produkten waschen. Vermeiden Sie unbedingt die Verwendung von Reinigungsmitteln mit ätzenden oder sauren Substanzen (Salz-, Essig-, Phosphorsäure), Scheuerschwämmen und Drahtschwämmen. Die Verwendung eines Reinigungsmittels mit neutralem pH-Wert ist empfehlenswert.

DE - REINIGUNG/PFLEGE MESSING NATUR POLIERT UND MESSING NATUR SATINIERT: Hergestellt aus Messing ohne Schutz mit folgendem natürlichen Oxidationsprozess. Um die ursprüngliche Farbe wiederherzustellen und Schmutz zu entfernen, können Sie Cremes vom Typ "SIDOL" mit einem weichen Tuch verwenden, Mögliche Unterschiede in Farbtönen können keinen Anlass für Reklamationen darstellen. Zur angemessenen Reinigung des Artikels nur mit lösungsmittelfreien Produkten waschen. Vermeiden Sie unbedingt die Verwendung von Reinigungsmitteln mit ätzenden oder sauren Substanzen (Salz-, Essig-, Phosphorsäure), Scheuerschwämmen und Drahtschwämmen. Die Verwendung eines Reinigungsmittels mit neutralem pH-Wert ist empfehlenswert.

Unsere Produkte erfordern keine besondere Wartung außer der periodischen Reinigung des Perlators, der die iminneren Teil der Rohrleitungen vorhandenen Feststoffabsonderungen und Verunreinigungen ansammelt, und daher im Laufe der Zeit allmählich an Förderleistung verliert. Nach Überprüfung der beiden möglichen Fälle wie folgt vorgehen:

1-Die an der Anlage vorgeschalteten Absperrhahn befindlichen Filter überprüfen.

2-WARTUNG PERLATOR ND301-ND303-ND304 - Sicherstellen, dass der Hahn geschlossen ist. Den Perlator (1) mit Hilfe des vorhandenen Caché-Schlüssels (2) abschrauben. Sobald ihn abgenommen wurde, den inneren filterierenden Teil mit Hilfe von kalkentfernenden Lösungen (z.B. Essig) von den Verunreinigungen befreien. Einige Minuten einwirken lassen, unter fließendem Wasser abspülen und den Perlator wieder in ihrem Sitz positionieren.

2- WARTUNG PERLATOR ND400 - Sicherstellen, dass der Hahn geschlossen ist. Den Gewindestift (1) mit Hilfe des vorhandenen Sechskant-Inbusschrauben (2) abschrauben. Den Perlator (3) mit dem geeigneten Schlüssel (4) entfernen und den inneren filterierenden Teil mit Hilfe von kalkentfernenden Lösungen (z.B. Essig) von den Verunreinigungen befreien. Einige Minuten einwirken lassen, unter fließendem Wasser abspülen und den Perlator wieder in ihrem Sitz positionieren (Fig.2).

ES - LIMPIEZA/MANTENIMIENTO LATÓN ACABADO CROMO, BLANCO, NEGRO, GRAFITO, ACERO SATINADO: Para una limpieza adecuada del artículo lavar sólo con productos sin disolventes. Evitar absolutamente el uso de detergentes que contengan sustancias corrosivas o ácidas (ácido clorhídrico, acético, fosfórico), esponjas abrasivas y de alambre; se recomienda el uso de un detergente con un pH neutro.

ES - LIMPIEZA/MANTENIMIENTO ACABADO LATÓN PULIDO NATURAL Y LATÓN SATINADO NATURAL: Hecho en latón sin capa de protección y sujeto por tanto a un proceso de oxidación natural, para restaurar el color original y eliminar la suciedad, es posible usar cremas tipo "SIDOL" con un paño suave, posibles diferencias de color y tonalidad no pueden dar lugar a incidencias. Para una limpieza adecuada del artículo lavar sólo con productos sin disolventes. Evitar absolutamente el uso de detergentes que contengan sustancias corrosivas o ácidas (ácido clorhídrico, acético, fosfórico), esponjas abrasivas y de alambre; se recomienda el uso de un detergente con un pH neutro.

Nuestros productos no necesitan manutención peculiar, excepto por la limpieza periódica del aireador, el cual retiene en su interior residuos y sedimentos presentes en las tuberías, causando con el tiempo una gradual pérdida de caudal. Proceder como a continuación controlando las dos opciones posibles:

1-controlar los filtros colocados en el grifo de cierre por delante de la instalación.

2-MANUTENCIÓN AIREADOR ND301-ND303-ND304 - asegurarse de que el grifo esté cerrado, desenroscar el aireador (1) con la llave de montaje suministrada (2). Una vez extraído, eliminar del filtro las impurezas utilizando soluciones anti-calcáreas (por ejemplo vinagre). Esperar algunos minutos, lavar con agua y volver a colocar el aireador en el grifo.

2-MANUTENCIÓN AIREADOR ND400 - asegurarse de que el grifo esté cerrado, desenroscar el tornillo (1) con la llave de montaje suministrada (2). Extraer el aireador (3) usando la llave suministrada y eliminar del filtro las impurezas utilizando soluciones anti-calcáreas (por ejemplo vinagre). Esperar algunos minutos, lavar con agua y volver a colocar el aireador en el grifo (fig. 2).

RU - УБОРКА / ОБСЛУЖИВАНИЕ ИЗДЕЛИЙ ИЗ ЛАТУНИ В ОТДЕЛКАХ CROMO, BIANCO, NERO, GRAFITE, ACCIAIO SATINATO: Для правильной очистки изделия можно использовать только моющие средства без растворителей. Полностью избегайте использования моющих средств, содержащих едкие или кислотные вещества (соляная, уксусная, фосфорная кислота), абразивных губок и губок с металлическими проволочками. Рекомендуем использовать моющее средство с нейтральным pH.

RU - УБОРКА / ОБСЛУЖИВАНИЕ ИЗДЕЛИЙ ИЗ ЛАТУНИ В ОТДЕЛКАХ CROMO, BIANCO, NERO, GRAFITE, ACCIAIO SATINATO: Чтобы восстановить первоначальный цвет и удалить грязь, вы можете использовать кремы типа "SIDOL", используя мягкую ткань. Возможные вариации цвета и тона не могут являться поводом для рекламаций. Для правильной очистки изделия можно использовать только моющие средства без растворителей. Полностью избегайте использования моющих средств, содержащих едкие или кислотные вещества (соляная, уксусная, фосфорная кислота), абразивных губок и губок с металлическими проволочками. Рекомендуем использовать моющее средство с нейтральным pH.

Наши изделия не нуждаются в особом обслуживании, кроме проведения периодической чистки аэратора, чтобы предотвратить потерю пропускной способности при длительной эксплуатации, обусловленную накоплением внутри отложений и загрязнений внутри трубопроводов.

Следуйте инструкции, проверив следующие характеристики:

1-проверить фильтры, которые находятся на запорном вентиле сверху изделия

2-ОБСЛУЖИВАНИЕ АЭРАТОРА ND301-ND303-ND304 - убедиться, что кран закрыт. Отвинтить аэратор(1) з помощью монтажного ключа(2), который идет в комплекте. После извлечения аэратора очистить внутреннюю фильтрующую часть от загрязнений раствором для удаления накипи (напр.уксус). Подождите несколько минут, промойте под струей воды и снова установите аэратор на место.

2- ОБСЛУЖИВАНИЕ АЭРАТОРА ND400 - убедиться, что кран закрыт. Отвинтить аэратор(1) з помощью восьмиугольного ключа(2). Отвинтить аэратор(3) з помощью специального ключа(4), который идет в комплекте и освободите фильтрующую часть от загрязнений раствором для удаления накипи (напр.уксус). Подождите несколько минут, промойте под струей воды и снова установите аэратор на место (рис.2).

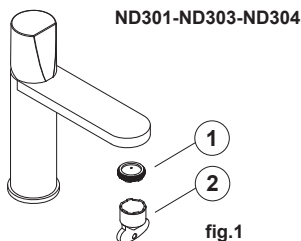


fig.1

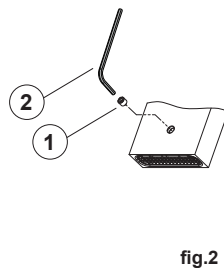
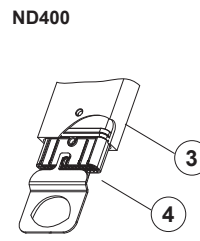
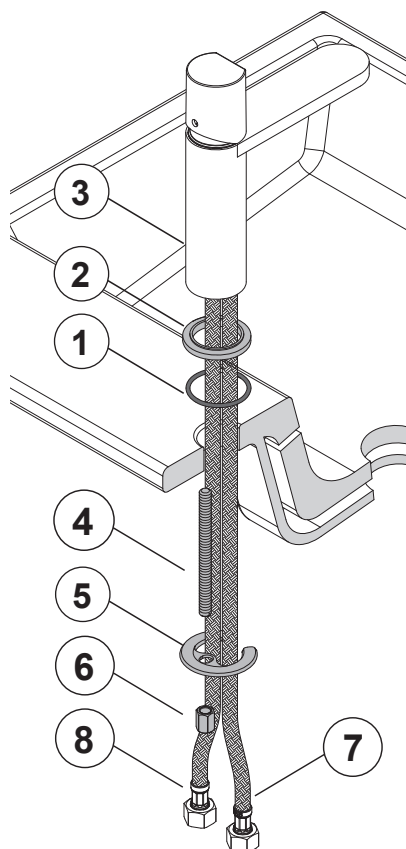


fig.2





ITA - ISTRUZIONI DI MONTAGGIO

Inserire l' o-ring (1) e la rosetta (2) al di sotto del corpo del miscelatore (3). Posizionare il rubinetto sul sanitario. Avvitare il tirante (4) sul corpo del miscelatore (3). Inserire la flangia (5) sul tirante (4) quindi serrare il tutto con il controdado (6). Collegare all'impianto il flessibile acqua calda (7) e acqua fredda (8). Si consiglia l'installazione dei rubinetti con filtro tra le parti. Aprire i rubinetti d'arresto e verificare il corretto funzionamento del miscelatore muovendo la leva in tutte le direzioni consentite. Controllare la tenuta dei collegamenti.

UK - ASSEMBLY INSTRUCTIONS

Insert the o-ring (1), and washer (2) from under the mixer (3). Position the tap on the fixture. Tighten the rod (4) on the body of the mixer (3). Insert the flange (5) on the rod (4) and tighten everything with the locknut (6). Connect the hot water flexible pipe (7) and cold water (8). It is advisable to install the taps with filter between the parts. Open the stopcocks and check the correct operation of the mixer, moving the lever in all the directions allowed. Check the tightness of the connections.

F - INSTRUCTIONS DE MONTAGE

Insérez l'o-ring (1) et la rosace (2) au dessous du corps du mitigeur(3). Positionnez le robinet sur le sanitaire. Vissez le tirant (4) sur le corps du mitigeur (3). Insérez le support (5) sur le tirant (4), donc serrez tout ensemble avec un contre-écrou (6). Raccordez les flexibles aux tuyaux de l' eau chaude (7) et de l' eau froide (8). Nous conseillons l'installation des robinets avec filtres anticalcaires. Ouvrez les robinets de serrage et vérifiez que le robinet fonctionne correctement en bougeant la manette dans toutes les directions possibles. Contrôlez également les serrage des connexions.

D - MONTAGE-ANLEITUNG

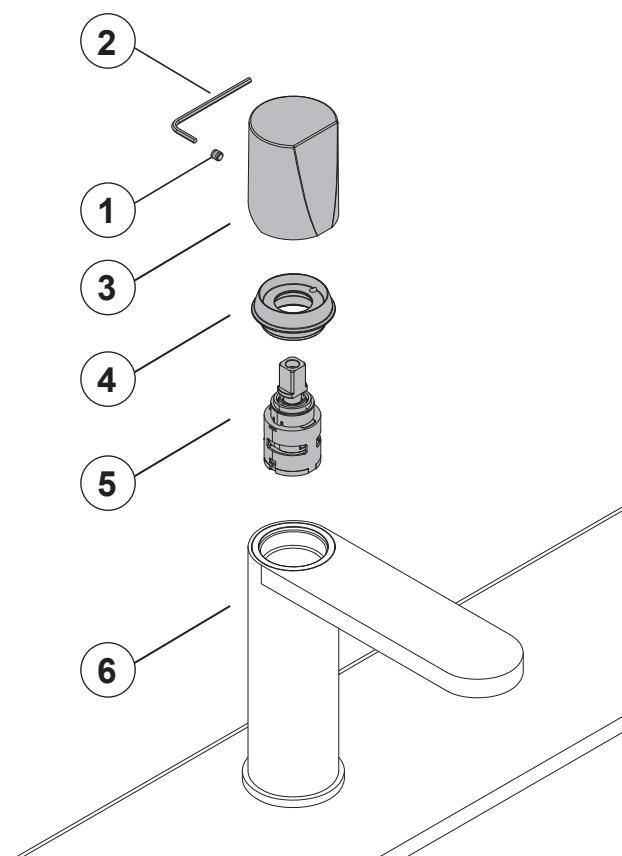
Den O-Ring (1) und die Rosette (2) unten den Körper des Mischers (3) positionieren. Den Hahn auf das Bidet stellen. Die Spannschraube (4) auf den Körper des Mischers (3) anschrauben. Den Flansch (5) auf die Spannschraube (4) einstecken und mit der Gegenschraube (6) fixieren. Die flexiblen Schläuche Warm- (7) und Kaltwasser (8) zur Anlage verbinden. Die Installation der Armaturen mit Filter zwischen den Teilen ist empfehlenswert. Den Wassereinlass öffnen und die korrekte Funktion des Mischers überprüfen - den Griff nach die möglichen Richtungen bewegen. Die Dichtigkeit der Anschlüsse überprüfen.

ES - INSTRUCCIONES DE MONTAJE

Colocar el O-ring (1) y la arandela (2) por debajo del cuerpo del mezclador (3). Posicionar el grifo en el sanitario. Enroscar la varilla (4) al cuerpo del mezclador (3). Insertar la brida (5) en la varilla (4) y enroscar todo con la contratuerca (6). Conectar al sistema el latiguillo agua caliente (7) y agua fría (8). Se aconseja instalar los grifos con filtro entre las partes. Abrir los grifos de cierre y controlar el correcto funcionamiento del mezclador moviendo el mando en las direcciones permitidas. Controlar que las conexiones se hayan realizado correctamente.

RU - МОНТАЖНАЯ ИНСТРУКЦИЯ

Установить уплотнительное кольцо(1) и декоративную накладку(2) под корпус смесителя(3). Разместите смеситель на раковине. Привинтите анкерный болт(4) на корпусе смесителя(3). Вставьте фланец(5) на болту(4), таким образом, чтобы закрыть контргайкой(6). Подсоедините подачу горячей(7) и холодной воды(8). Рекомендуется установка смесителей с фильтром между частями. Открыть запорные вентили и проверить правильность функционирования смесителя, двигая рычаг во всех разрешенных направлениях. Проверить герметичность соединений. .



ITA - SOSTITUZIONE CARTUCCIA

Chiudere l'ingresso dell'acqua calda e fredda. Svitare il grano (1) con una chiave a brugola esagonale 2,5 mm (2). Sfilare la manopola (3) e svitare la ghiera (4) con una chiave. Sfilare la cartuccia (5). Per il montaggio procedere in ordine inverso, assicurandosi che i perni di riferimento alla base della cartuccia (5) siano correttamente posizionati nella sede corrispondente all'interno del corpo del rubinetto (6) e che il piano di appoggio sia accuratamente pulito. Aprire l'ingresso delle acque e verificare la tenuta dei collegamenti e il funzionamento del rubinetto.

UK - CARTRIDGE REPLACEMENT

Close the hot and cold water inlet. Unscrew the grub screw (1) with the 2,5 mm hexagonal Allen Key (2) included in the package. Remove the knob (3) and undo the fixing nut (4) with a key. Remove the cartridge (5). To fit, proceed in reverse order, making sure the reference pins at the bottom of the cartridge (5) are correctly positioned in the corresponding seat inside the body of the tap (6) and that the area is perfectly clean. Open the water inlet and check the tightness of the connections and that the tap works properly.

F - REMPLACEMENT DE LA CARTOUCHE

Fermer l'arrivée d'eau chaude et froide. Dévissez le grain (1) avec l'aide de la clé à len 2,5 mm (2). Enlever la poignée (3). Dévissez la bague (4) avec une clé. Retirez la cartouche (5). Pour l'installation procédez à l'envers, en s'assurant que les pivots à la base de la cartouche (5) soient placés correctement dans son logement à l'intérieur du corps du robinet (7) et que la surface soit soigneusement lavée. Ouvrez l'entrée de l'eau et vérifiez le serrage des connexions et le fonctionnement du robinet.

D - AUSWECHSELUNG DER KARTUSCHE

Den Warm- und Kaltwassereinfluss schließen. Den Gewindestift (1) mit dem vorhandenen 2,5 mm-Sechskant-Inbusschlüssel (2) abschrauben. Den Griff (3) herausziehen. Den Ring-Kappe (3) und den Gewinding (4) abschrauben. Die Kartusche (5) herausziehen. Zur Montage die Vorgänge in umgekehrten Reihenfolge vornehmen und dabei sicherstellen, dass die Stifte zur Bezugnahme an der Basis der Patrone (5) korrekt im entsprechenden Sitz im Innern des Einbaukörpers (6) positioniert sind und dass die Auflagefläche sorgfältig gesäubert wurde. Den Wassereinfluss öffnen und die Dichtigkeit der Anschlüsse sowie die Funktion des Hahns überprüfen.

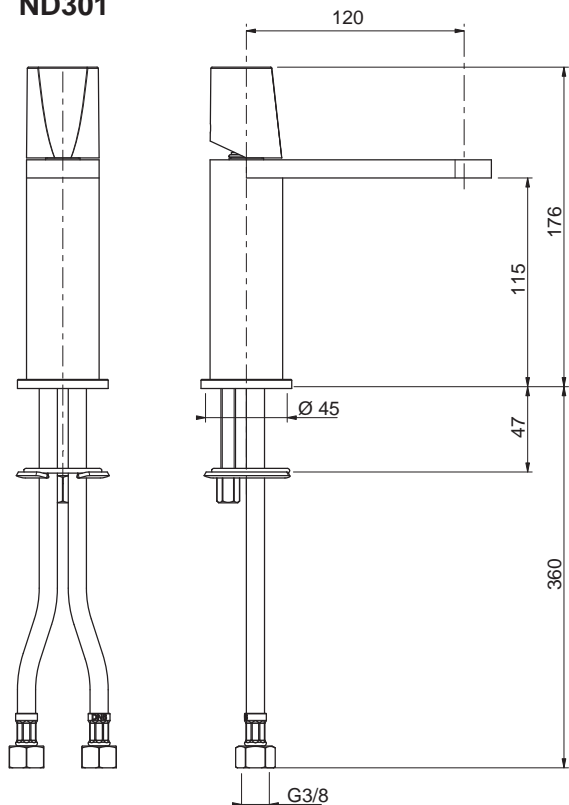
ES - SUSTITUCIÓN CARTUCHO

Cerrar la toma de agua caliente y fría. Desenroscar el tornillo (1) con una llave Allen hexagonal 2,5 mm (2), (2). Quitar el mando (3) y destornillar la virola con una llave. Para volverlo a montar realizar las mismas operaciones pero al revés, asegurándose de que los soportes en el cartucho (5) estén colocados en la posición correcta dentro del cuerpo empotrado (6) y que la superficie de apoyo esté limpia. Abrir las tomas de agua y controlar las conexiones y el correcto funcionamiento del grifo.

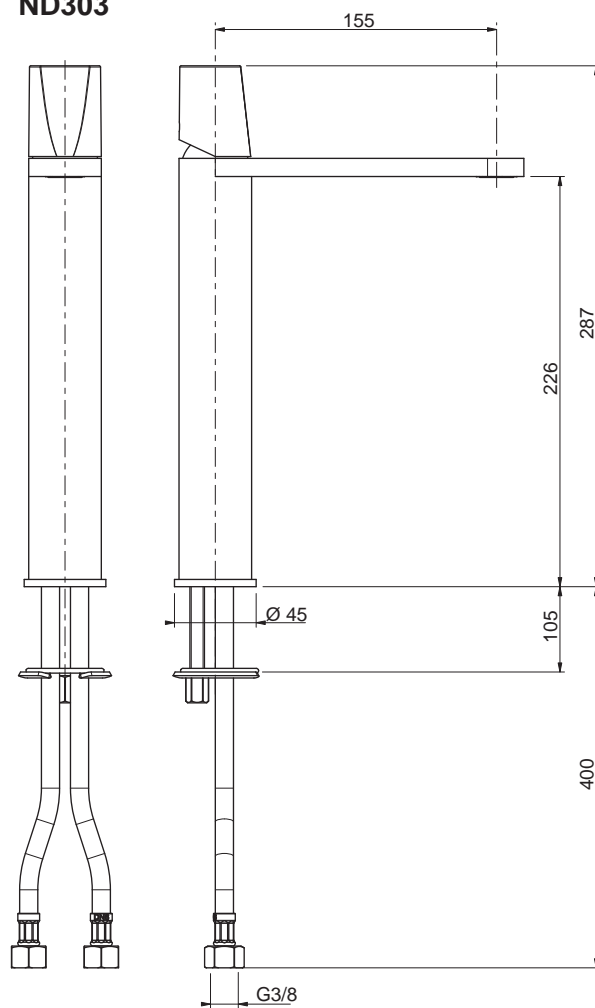
RU - ЗАМЕНА КАРТРИДЖА

Убедитесь, что подача горячей и холодной воды перекрыта. С помощью шестигранного ключа 2,5 мм (1), который входит в комплект, отвинтить стопорный винт (2). Снять ручку (3). Раскрутить зажимное кольцо (4). Снять картридж (5). Для монтажа выполнить все действия в обратном порядке, убедившись, что установочный штифт в основании картриджа правильно размещен в соответствующем гнезде внутри корпуса смесителя (6) и опорная поверхность аккуратно очищена. Открыть подачу воды и проверить герметичность соединений и работу крана.

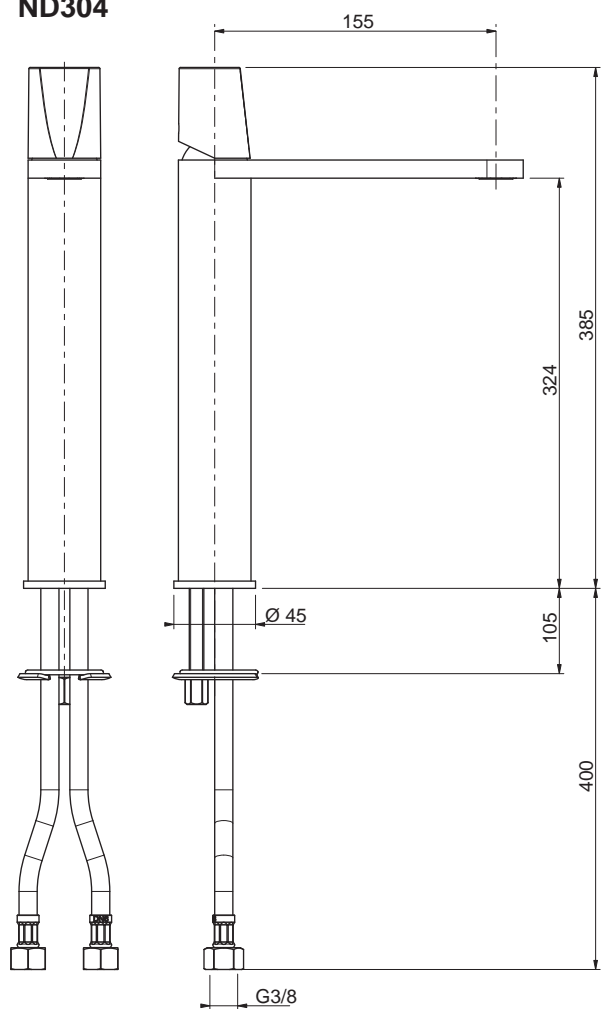
ND301



ND303



ND304



ND400

