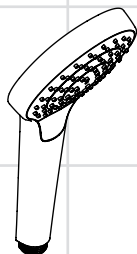
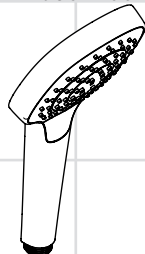


| | | |
|-----------|------------------------------|-----------|
| DE | Montageanleitung | 2 |
| FR | Instructions de montage | 2 |
| EN | assembly instructions | 3 |
| IT | Istruzioni per Installazione | 3 |
| ES | Instrucciones de montaje | 4 |
| NL | Handleiding | 4 |
| DK | Monteringsvejledning | 5 |
| PT | Manual de Instalação | 5 |
| PL | Instrukcja montażu | 6 |
| CS | Montážní návod | 6 |
| SK | Montážny návod | 7 |
| ZH | 组装说明 | 7 |
| RU | Инструкция по монтажу | 8 |
| HU | Szerelési útmutató | 8 |
| FI | Asennusohje | 9 |
| SV | Monteringsanvisning | 9 |
| LT | Montavimo instrukcijos | 10 |
| HR | Uputstva za instalaciju | 10 |
| TR | Montaj kılavuzu | 11 |
| RO | Instrucțiuni de montare | 11 |
| EL | Οδηγία συναρμολόγησης | 12 |
| SL | Navodila za montažo | 12 |
| ET | Paigaldusjuhend | 13 |
| LV | Montāžas instrukcija | 13 |
| SR | Uputstvo za montažu | 14 |
| NO | Montasjeveiledning | 14 |
| BG | Инструкция за употреба | 15 |
| SQ | Udhëzime rreth montimit | 15 |
| AR | تعليمات التجميع | 16 |



**Croma Select S
Vario**
26802400



**Croma Select E
Vario**
26812400



Указания по технике безопасности

- ⚠ Не допускайте попадания струи воды из разбрызгивателя на чувствительные части тела (например, на глаза).
Разбрызгиватель следует устанавливать на достаточном расстоянии от тела.

Монтаж (см. стр. 19)

Необходимо установить предварительно смонтированный фильтрующий элемент, чтобы обеспечить нормальный поток для ручного душа и предотвратить попадание загрязнений из канализационной сети. Попадание загрязнений ухудшает работу и/или приводит к повреждению функциональных деталей ручного душа. Компания Hansgrohe не несет ответственности за ущерб, причиненный в результате несоблюдения этого требования.

Очистка (см. стр. 20) и прилагаемая брошюра

Технические данные

Рабочее давление: не более 0,6 МПа
Рекомендуемое рабочее давление: 0,1 – 0,4 МПа (1 МПа = 10 bar = 147 PSI)
Температура горячей воды: не более 60°C

Знак технического контроля (см. стр. 17)

Комплект (см. стр. 19)



Biztonsági utasítások

- ⚠ Kerülni kell a zuhany sugár érintkezését érzékeny testrészekkel (pl. szemek). Be kell tartani a megfelelő távolságot a zuhanyfej és a test között.

Szerelés (lásd a 19. oldalon)

Az előre felszerelt szűrőbetétet kell használni a kézi zuhany szabvány átfolyásának biztosításához, és hogy elkerülje a szennyeződések befolyását a vezetékbe. A szennyeződések befolyásolhatják a működést és /vagy a kézi zuhany működő részeinek rongálódásához vezethetnek, az ebből származó károkért a Hansgrohe nem vállal felelőséget

Tisztítás (lásd a 20. oldalon) és mellékelt brossúrával

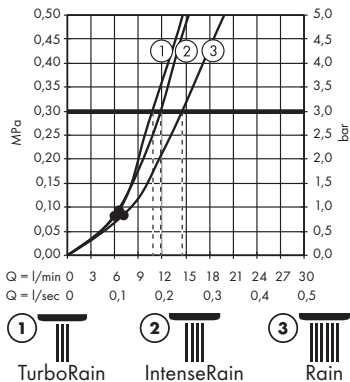
Műszaki adatok

Üzemi nyomás: max. 0,6 MPa
Ajánlott üzemi nyomás: 0,1 – 0,4 MPa (1 MPa = 10 bar = 147 PSI)
Forróvíz hőmérséklet: max. 60°C

Vizsgajel (lásd a 17. oldalon)

Tartozékok (lásd a 19. oldalon)

26802400 / 26812400



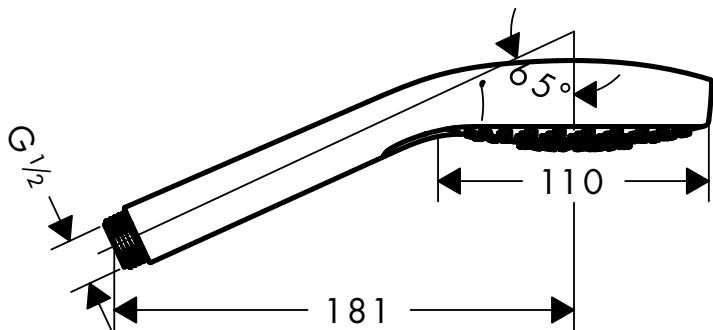
Q = l/min 0 3 6 9 12 15 18 21 24 27 30

Q = l/sec 0 0,1 0,2 0,3 0,4 0,5

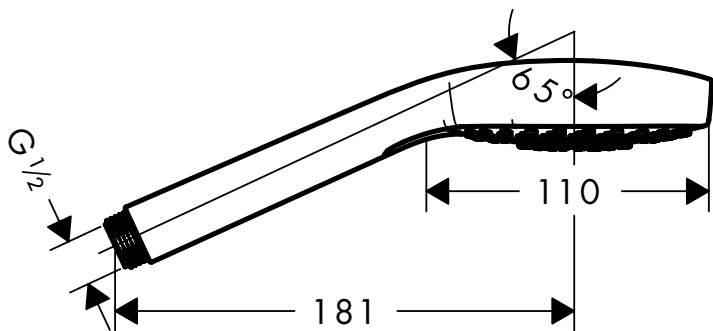


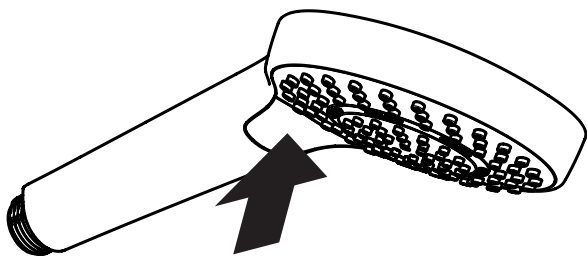
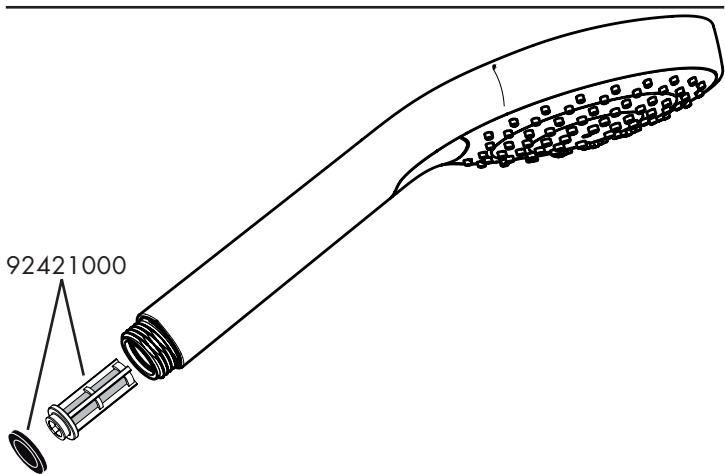
| | P-IX | DVGW | SVGW | ACS | WRAS | NF | KIWA |
|-----------------|------|------|------|-----|------|----|------|
| 26802400 | | | | X | | | |
| 26812400 | | | | X | | | |

Croma Select S 26802400



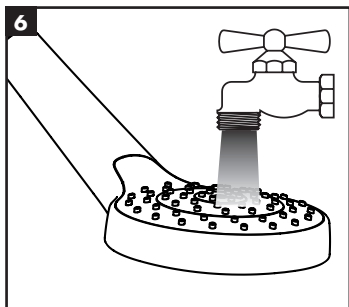
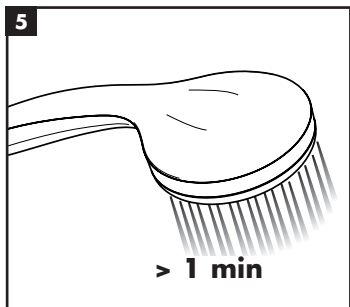
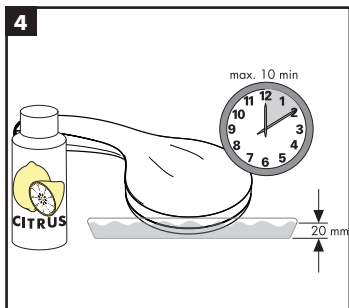
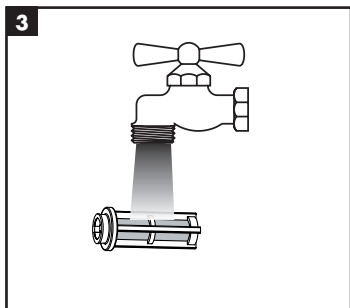
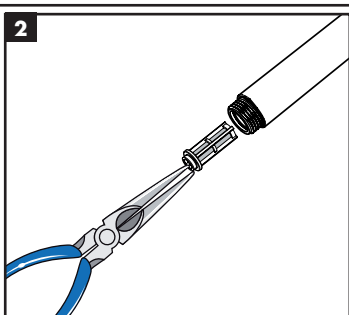
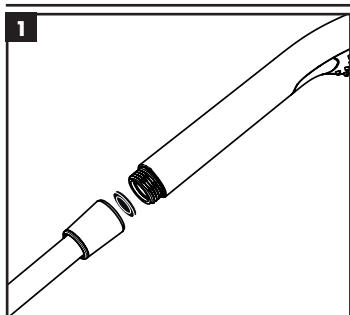
Croma Select E 26812400





26802400 / 26812400





hansgrohe

03/2015
9.02731.01