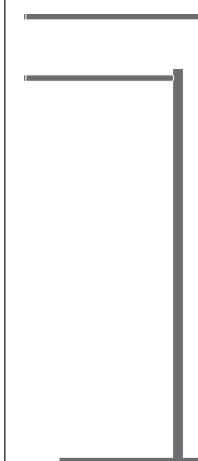


# STE 18

\_REV11

CEADESIGN STUDIO



STE18/STEM

AISI 304 STAINLESS STEEL

Piantana portasalviette

Free-standing towel rail

## MANUTENZIONE / MAINTENANCE

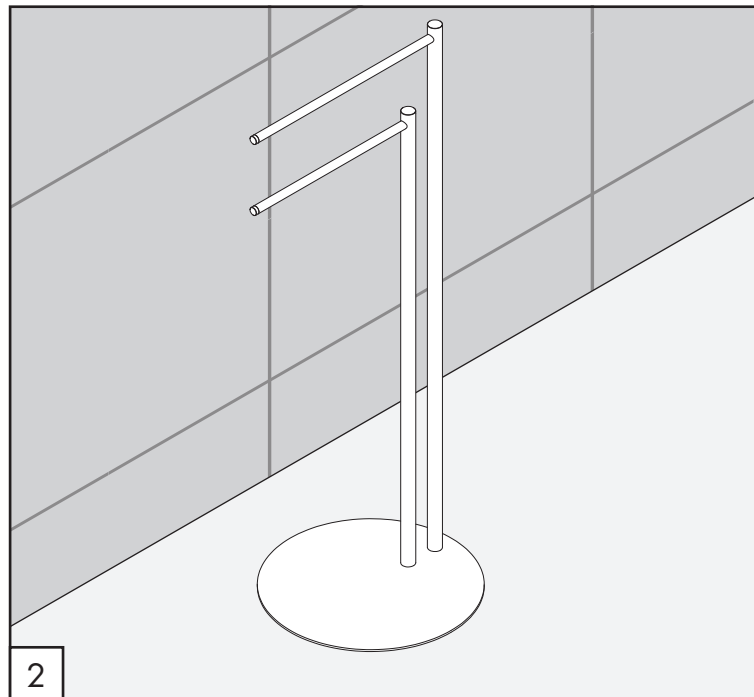
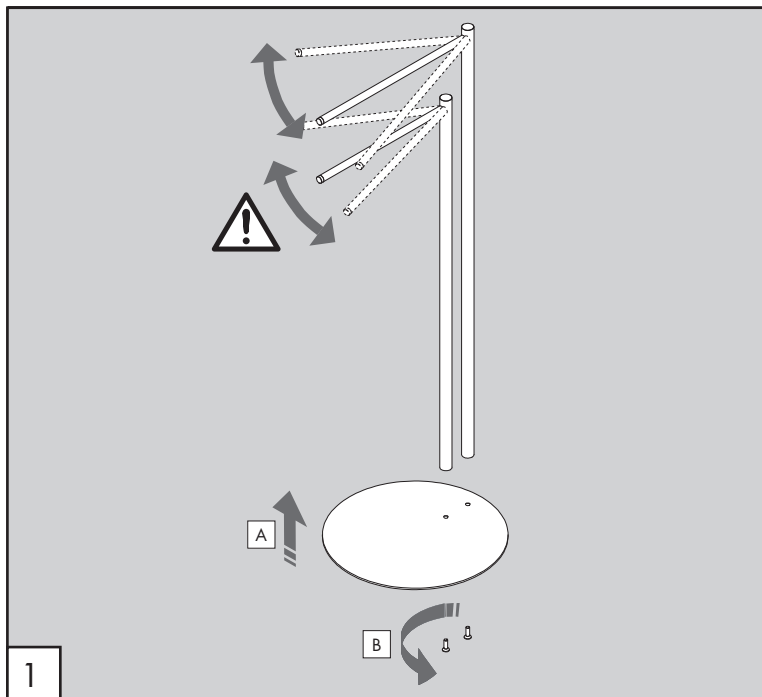
NON UTILIZZARE DO NOT USE		acido clorico e muriatico <i>chloric and muriatic acid</i>
		acido fluoridrico <i>hydrofluoric acid</i>
		ipoclorito di sodio <i>chlorine bleach</i>
UTILIZZARE TO USE		detergente a pH neutro <i>neutral pH detergent</i>

Questi disegni sono proprietà di CEADESIGN SRL s.u. pertanto non potranno essere utilizzati e/o comunicati a terzi, anche in forma parziale, senza preventiva autorizzazione. CEADESIGN SRL s.u. si riserva il diritto di apportare modifiche ai disegni al fine di migliorare il prodotto.

CEADESIGN SRL s.u. has the property rights on these drawings, therefore they cannot be used and/or transferred to third party, even in partial form, without any prior authorization. Furthermore CEADESIGN SRL s.u. reserves the right to apply any change to these drawings in order to upgrade the product.

**CEA**

ceadesign.it



# STE 18 \_REV1.1

## AVVERTENZE TECNICHE

Non ruotare l'asta del portasalviette dopo il fissaggio con la piastra.

## TECHNICAL WARNINGS

Do not turn the bar of the towel rail after having screwed it in the plate.

## TECHNISCHE WARNUNG

Die Stange des Handtuchhalters nach der Fixierung mit der Platte nicht drehen.

## ADVERTENCIA TÉCNICA

No gire la barra del toallero después de haberla fijado en el plato.

## ADVERTISSEMENTS TECHNIQUES

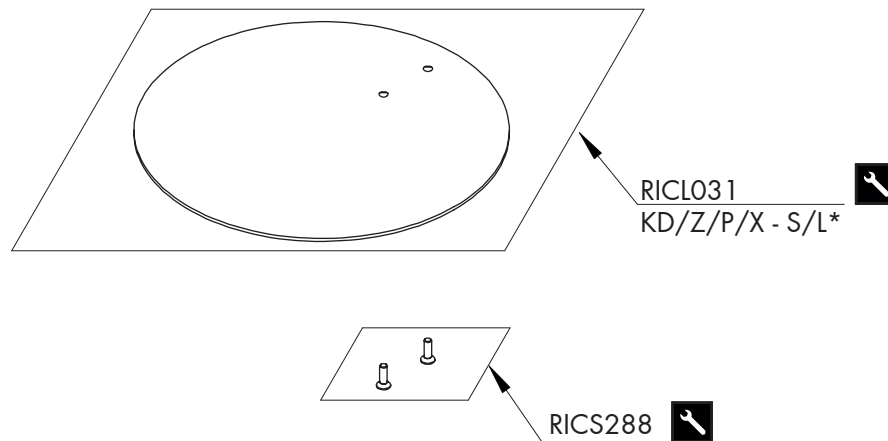
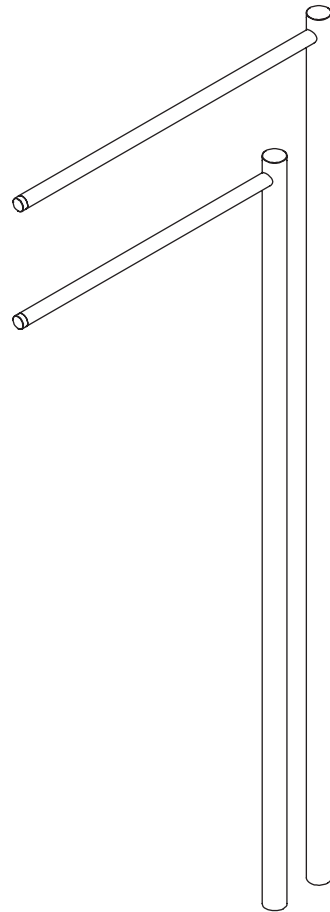
Ne pas tourner la tige du porte-serviettes après l'avoir fixé avec la plaque.

# STE 18 \_REV1.1

## RICAMBI / SPARE PARTS

RICL031 Piastra / Plate

RICS288 Viti di fissaggio / Fixing screws



Conservare gli strumenti inclusi nel prodotto e utilizzati per l'installazione perché riutilizzabili per i ricambi.

Please, keep the tools included in the item pack and employed for its installation, to re-used them for the spare parts.

Die im Produkt enthaltenen Werkzeuge aufbewahren, da sie für die Ersatzteile wiederverwendet werden können.

No tirar las herramientas incluidas en el producto y usadas durante la instalación puesto que se pueden reutilizar para los recambios.

Veillez conserver les outils inclus dans la boîte du produit et employés pour son installation, parce que réutilisables pour les pièces de rechange.

## LEGENDA / LEGEND

### ICONE / ICONS



Utensile incluso nel ricambio  
Tool included in spare part

### FINITURE / FINISHES

\*S finitura satinata / *satin finish*  
L finitura lucidata / *polished finish*

### FINITURE SPECIALI / SPECIAL FINISHES

KD black diamond  
Z bronzo / *bronze*  
P rame / *copper*  
X light gold

# CEA