

SIMPLO

Modello e design registrato, brevetto depositato
Registered model and design, patent pending

Articolo: **SIMPLOMANI**

Materiale: Flumood / Colormood

Trooppieno: NO

Peso lordo: kg 7 ca.

Peso netto: kg 6 ca.

Dimensione imballo: cm 32 x 32 x 50

Descrizione: Lavabo rettangolare sopra piano o da parete in Flumood, completo di piletta con scarico libero e raccordo per sifone. Verniciabile esternamente.

Article: **SIMPLOMANI**

Material: Flumood / Colormood

Overflow: NO

Gross weight: kg 7 ca.

Net weight: kg 6 ca.

Packing dimensions: cm 32 x 32 x 50

Description: Rectangular top mount or wall mount Flumood sink, complete with drain pipe fitting and open plug, that can be lacquered externally.



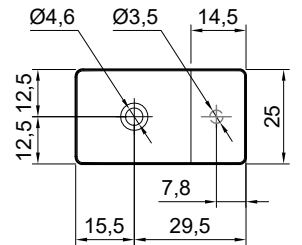
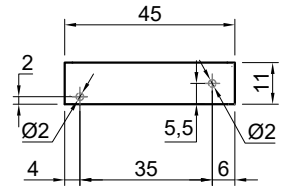
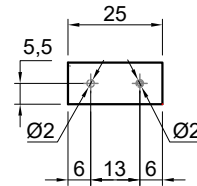
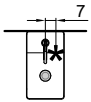
versione "C" - "C" version

* Optional

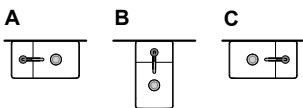
Trooppieno - Overflow



posizione trooppieno / overflow position



schema d' installazione lavabi / sinks installation layout



LAVABO DA PARETE sifone BRAGA

LAVABO	H
- SIMPLOMANI	11 cm

Per maggiori dettagli consultare la scheda tecnica del lavabo.

WALL MOUNT SINK BRAGA siphon

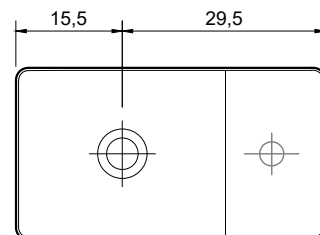
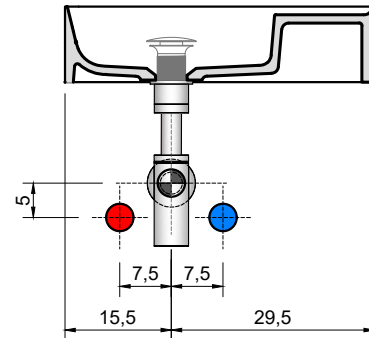
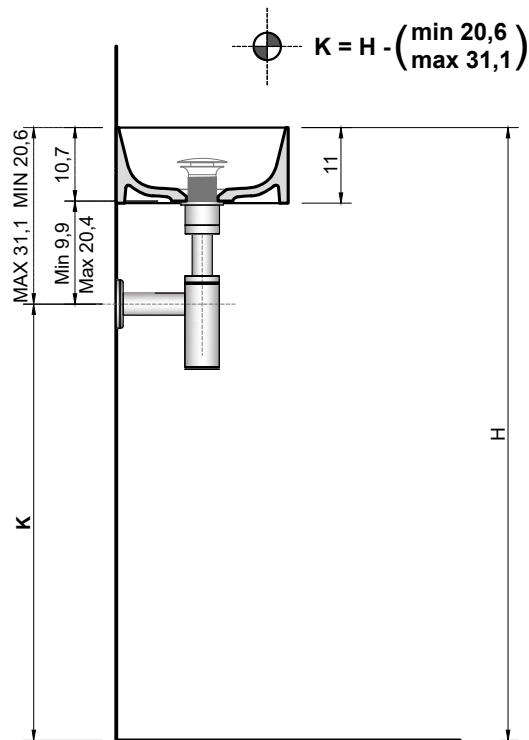
SINKS	H
- SIMPLOMANI	11 cm

For further details please reference our sink technical data sheet.

SIMPLOMANI

H = altezza totale composizione (a discrezione)
K = altezza scarico

H = total height composition (at the discretion)
K = drain height



ATTENZIONE

Si declina ogni responsabilità relativa ad eventuali inesattezze contenute in queste istruzioni dovute ad errori di trascrizione.

WARNING

We decline all responsibility and eventual inaccuracy contained in the instructions due to transcript errors.

ATTENTION

Nous ne nous retenons pas responsable des erreurs éventuelles contenu dans ces instructions dues à une mauvaise transcription.

ACHTUNG

Für eventuelle Fehler bei der Übersetzung der technischen Liste weißt Antonio Lupi Design S.p.A jegliche Verantwortung von sich.

ATENCIÓN

Declinamos cualquier responsabilidad por eventuales inexactitudes contenidas en estas instrucciones debidas a errores de transcripción.

ВНИМАНИЕ

Компания снимает с себя любую ответственность за возможные неточности, содержащиеся в данных инструкциях и возникшие при перепечатке материалов.

antoniolupi

73

VIA MAZZINI

75

Antonio Lupi Design S.p.A.
via Mazzini 73/75 - 50050 Stabbia
Cerreto Guidi (Firenze) - Italy
T +39 0571 586881_95651
www.antoniolupi.it
lupi@antoniolupi.it