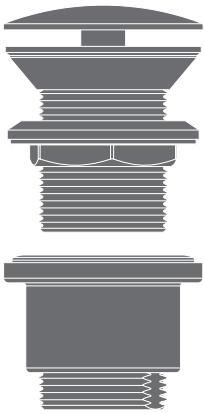


ONLY AVAILABLE
IN SATIN AND POLISHED FINISH
AND NOT IN SPECIAL FINISHES



P109 _REV11

CEADESIGN STUDIO




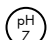


P109 /CONNECTIONS

AISI 316L STAINLESS STEEL

Piletta a scarico libero per lavabo e bidet con tappo e corpo in acciaio inossidabile AISI 316L
Free flow waste drain with AISI 316L stainless steel plug and body for washbasin/bidet

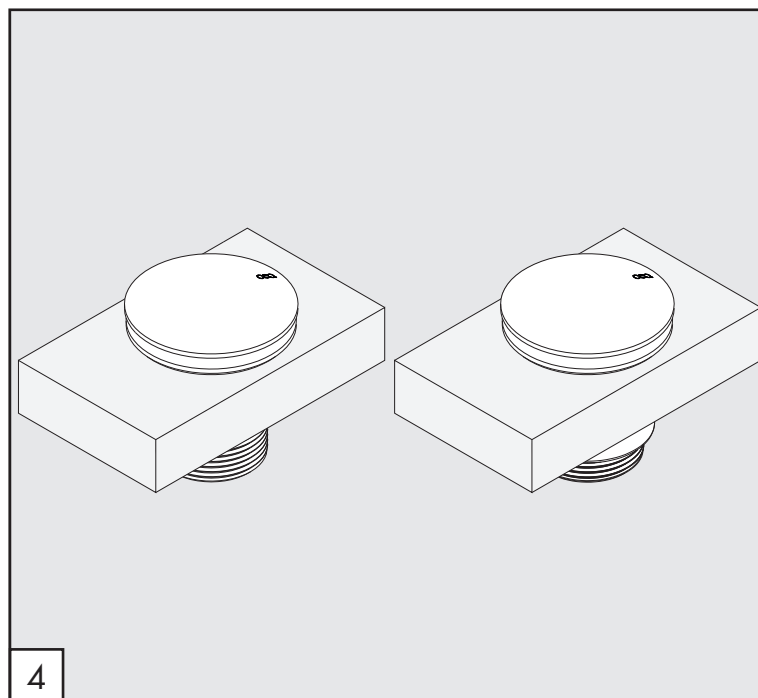
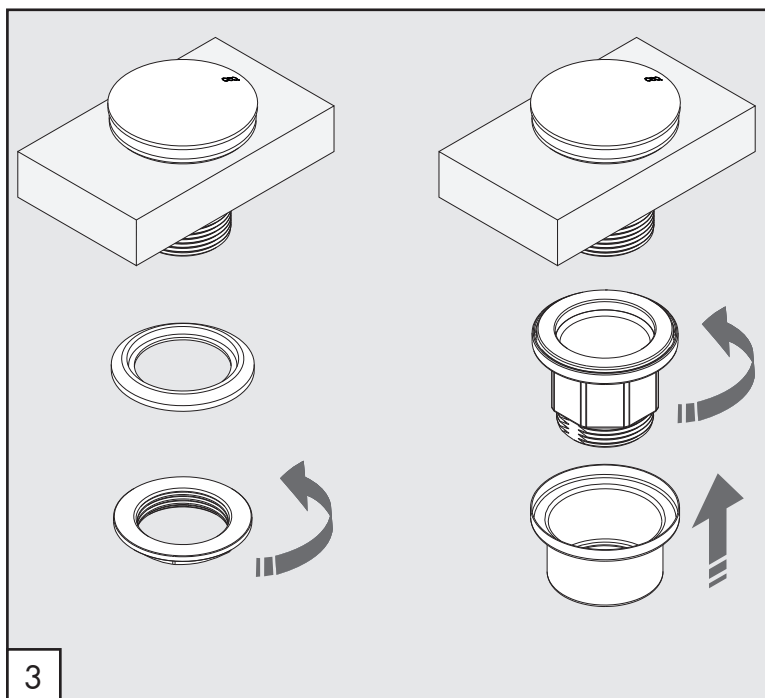
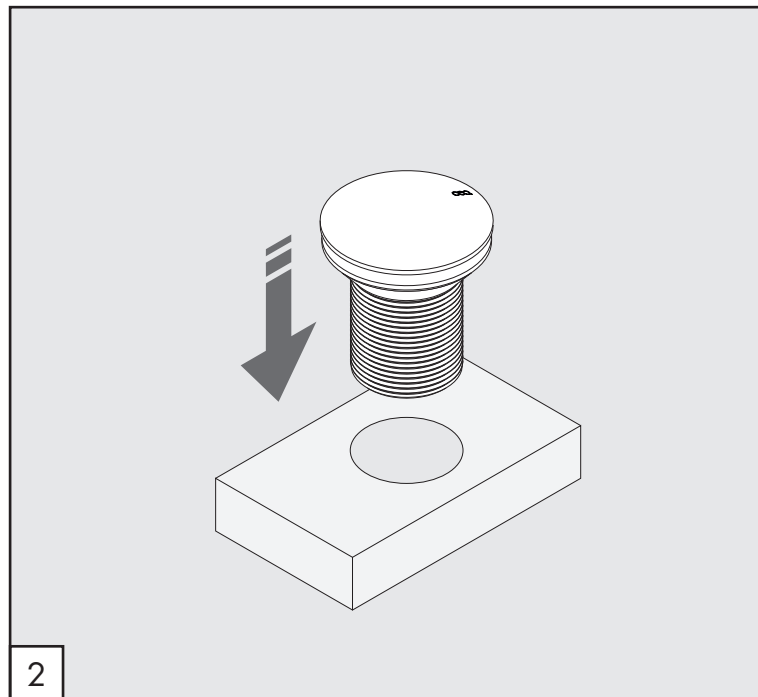
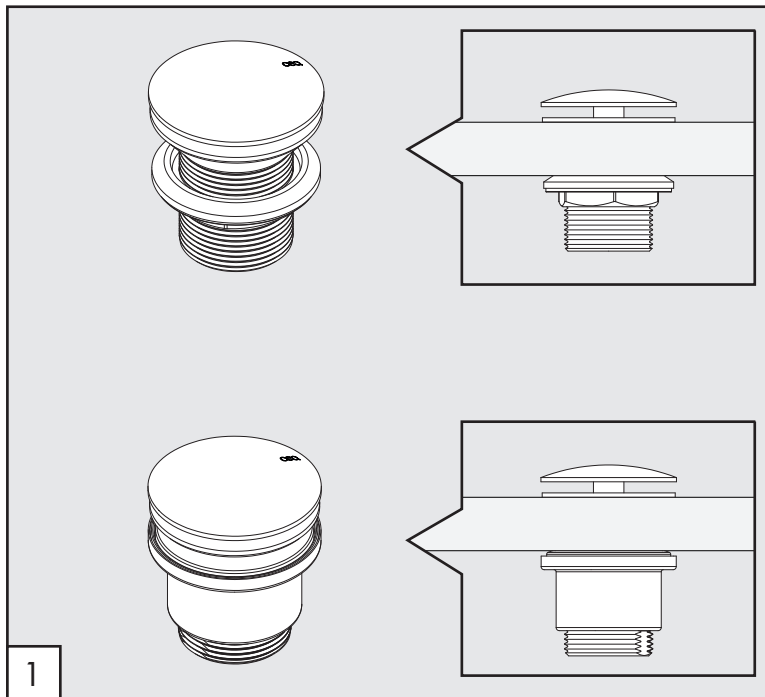
MANUTENZIONE / MAINTENANCE

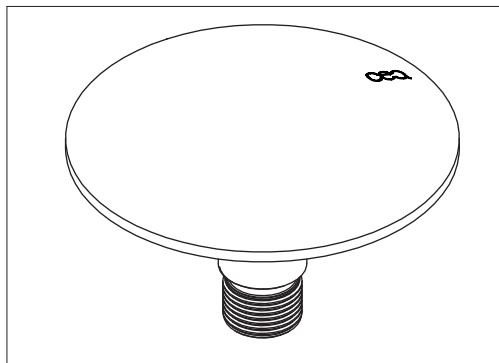
- | | | |
|------------------------------|---------------------------------------------------------------------------------------|--------------------------------------------------------------|
| NON UTILIZZARE
DO NOT USE |  | acido clorico e muriatico
<i>cloric and muriatic acid</i> |
| |  | acido fluoridrico
<i>hydrofluoric acid</i> |
| |  | ipoclorito di sodio
<i>chlorine bleach</i> |
| UTILIZZARE
TO USE |  | detergente a pH neutro
<i>neutral pH detergent</i> |

Questi disegni sono proprietà di CEADESIGN SRL s.u. pertanto non potranno essere utilizzati e/o comunicati a terzi, anche in forma parziale, senza preventiva autorizzazione. CEADESIGN SRL s.u. si riserva il diritto di apportare modifiche ai disegni al fine di migliorare il prodotto.

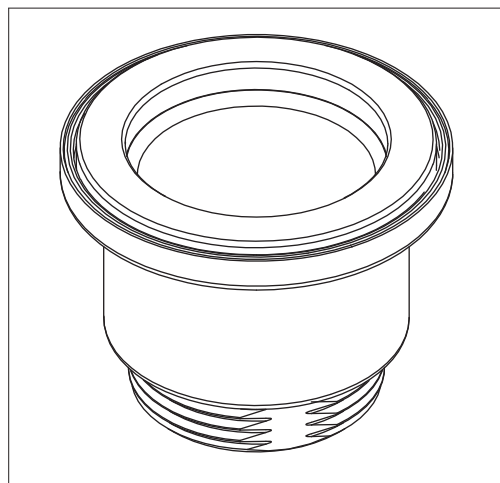
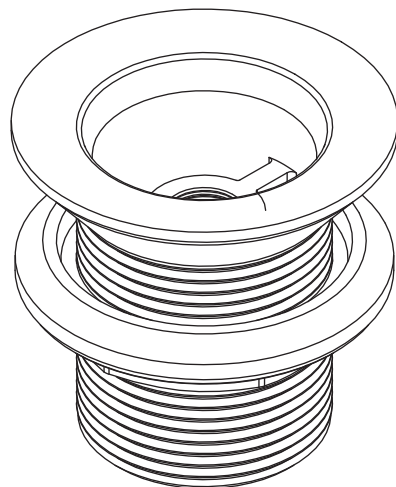
CEADESIGN SRL s.u. has the property rights on these drawings, therefore they cannot be used and/or transferred to third party, even in partial form, without any prior authorization. Furthermore CEADESIGN SRL s.u. reserves the right to apply any change to these drawings in order to upgrade the product.







RICS033
KD/Z/P/X - S/L*



RICS034 S/L*

PILO9 _REV11

RICAMBI / SPARE PARTS

- RICS033 Tappo in acciaio inossidabile AISI 316L
AISI 316L stainless steel plug
- RICS034 Kit di fissaggio / *Fixing kit*

LEGENDA / LEGEND

FINITURE / FINISHES

- *S finitura satinata / *satin finish*
L finitura lucidata / *polished finish*

FINITURE SPECIALI / SPECIAL FINISHES

- KD black diamond
Z bronzo / *bronze*
P rame / *copper*
X light gold