

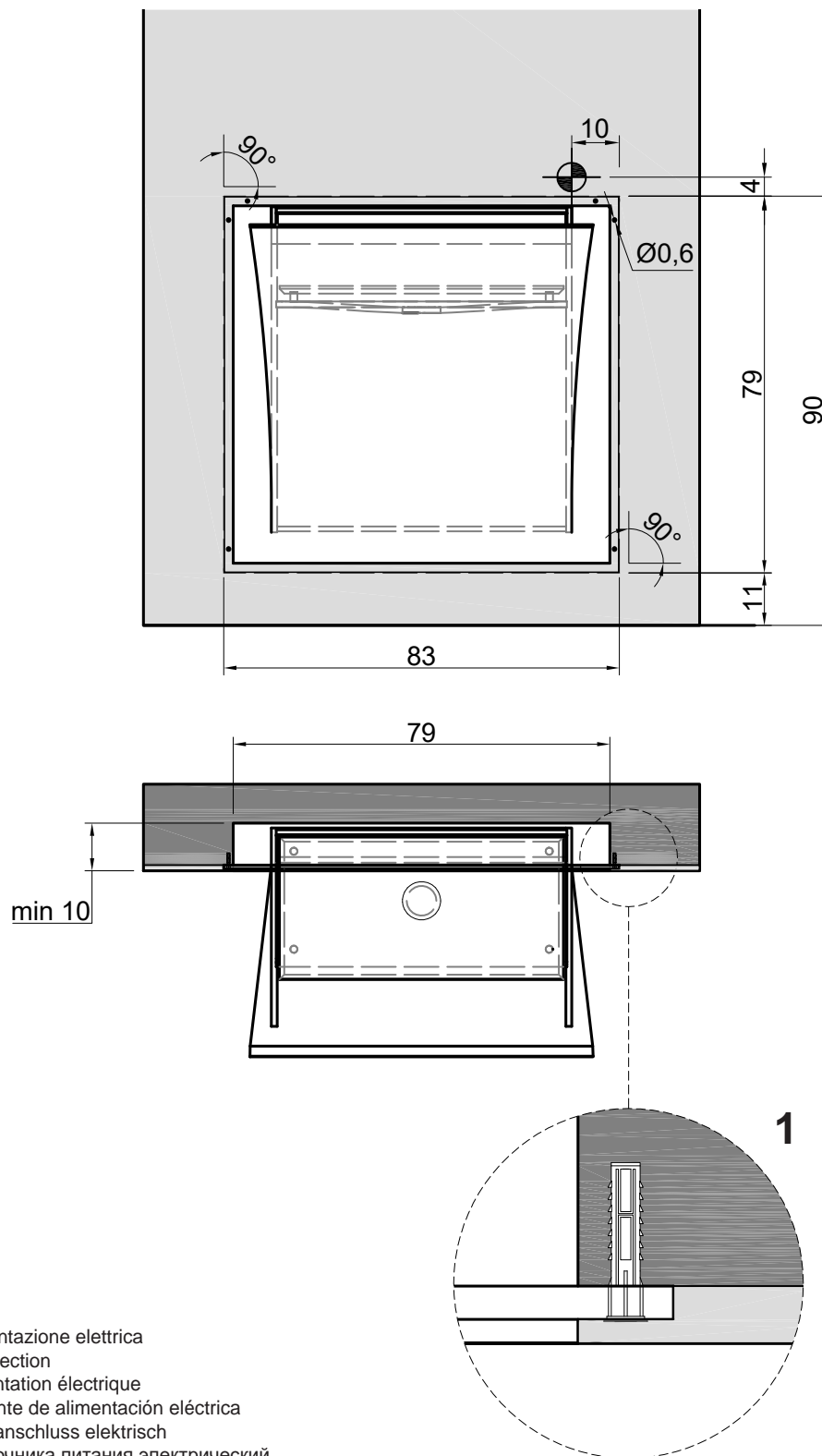
STRAPPO

design Domenico De Palo



antoniolupi

MADE IN ITALY

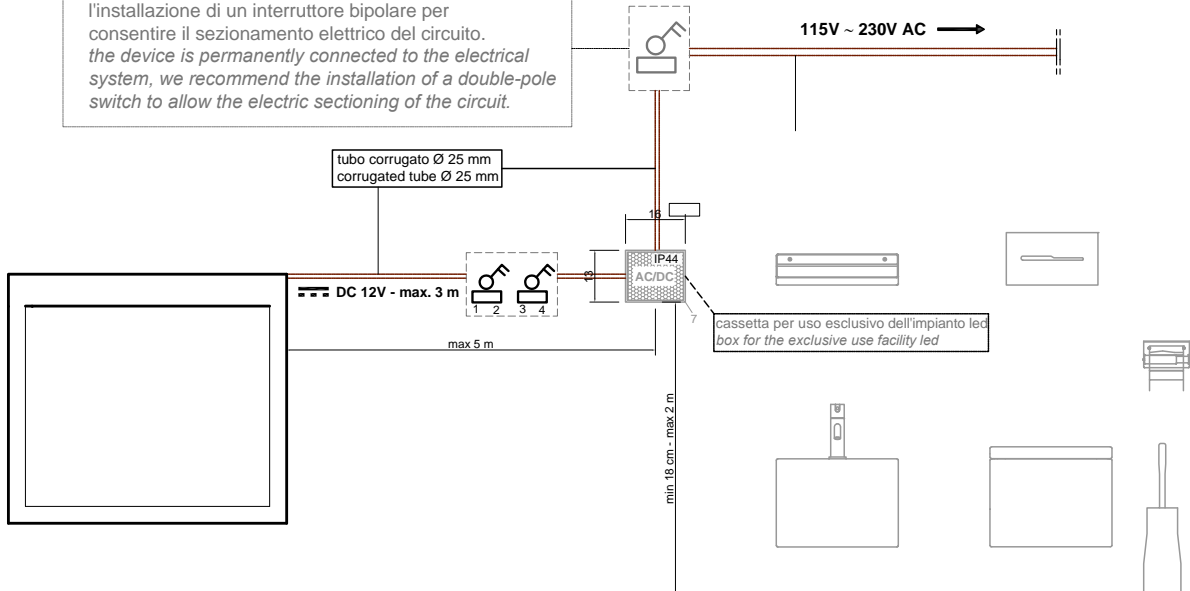


- 1_IT_Fissare il lavabo a muro.
 EN_Fix the sink to the wall.
 FR_Fixer le lavabo au mur.
 ES_Fijar el lavabo a pared.
 DE_Befestigen Sie das Becken an der Wand.
 RU_Прикрепите раковину к стене.

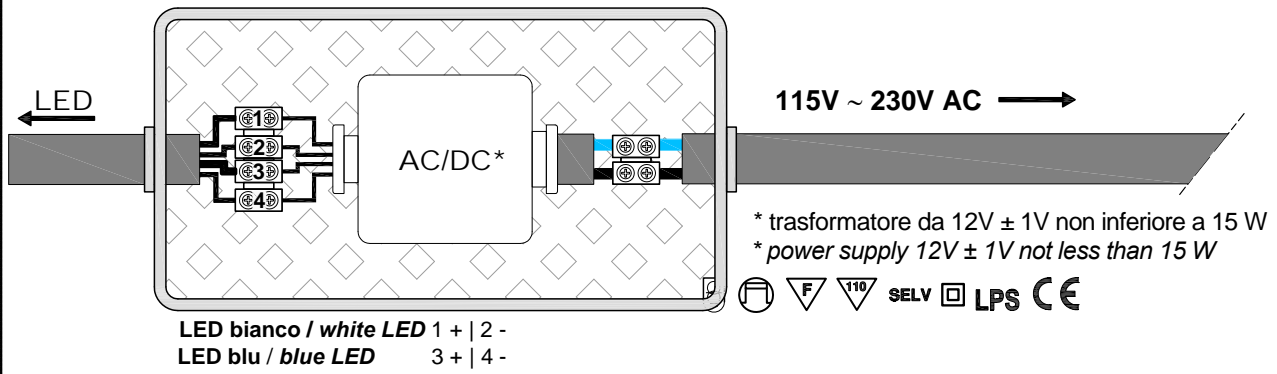
IT_SCHEMA ELETTRICO_EN_WIRING DIAGRAM_FR_SCHÉMA DE CÂBLAGE ELECTRIQUE_ES_ESQUEMA ELÉCTRICO_DE_ELEKTRISCHES SCHEMA_RU_СХЕМА ЭЛЕКТРИЧЕСТВА ДЛЯ

ZONA 3

l'apparechio viene installato in maniera permanente alla rete elettrica, si consiglia quindi l'installazione di un interruttore bipolare per consentire il sezionamento elettrico del circuito.
the device is permanently connected to the electrical system, we recommend the installation of a double-pole switch to allow the electric sectioning of the circuit.

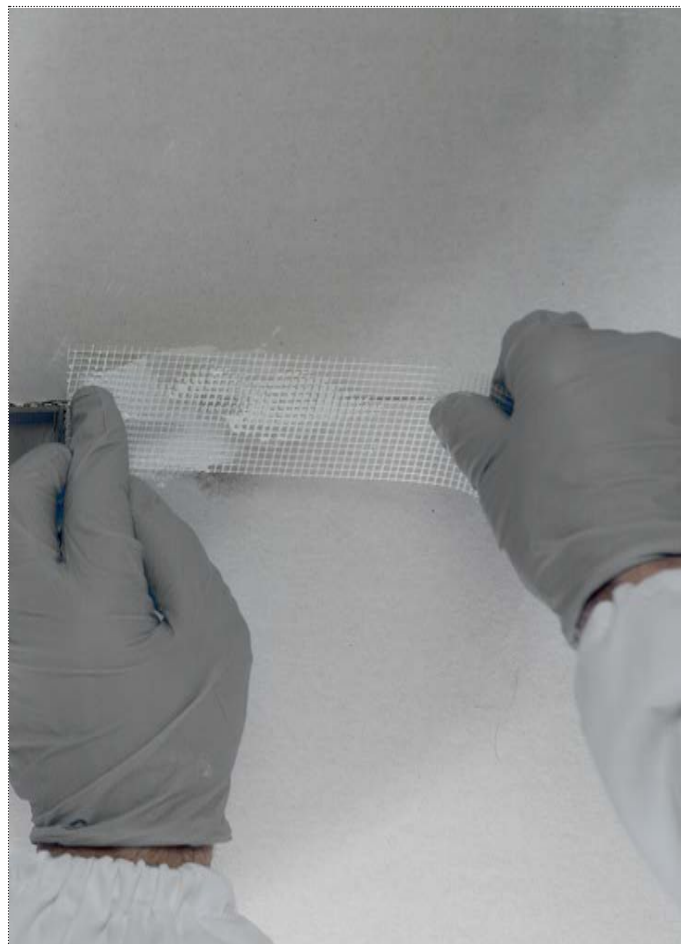


circuito elettrico accessibile solo con utensile o per distruzione
electrical circuit can only be accessed with a tool, or for destruction





1_IT_Fissaggio_EN_Fixing_FR_Fixation_ES_Fijación_DE_Befestigung_RU_Фиксация



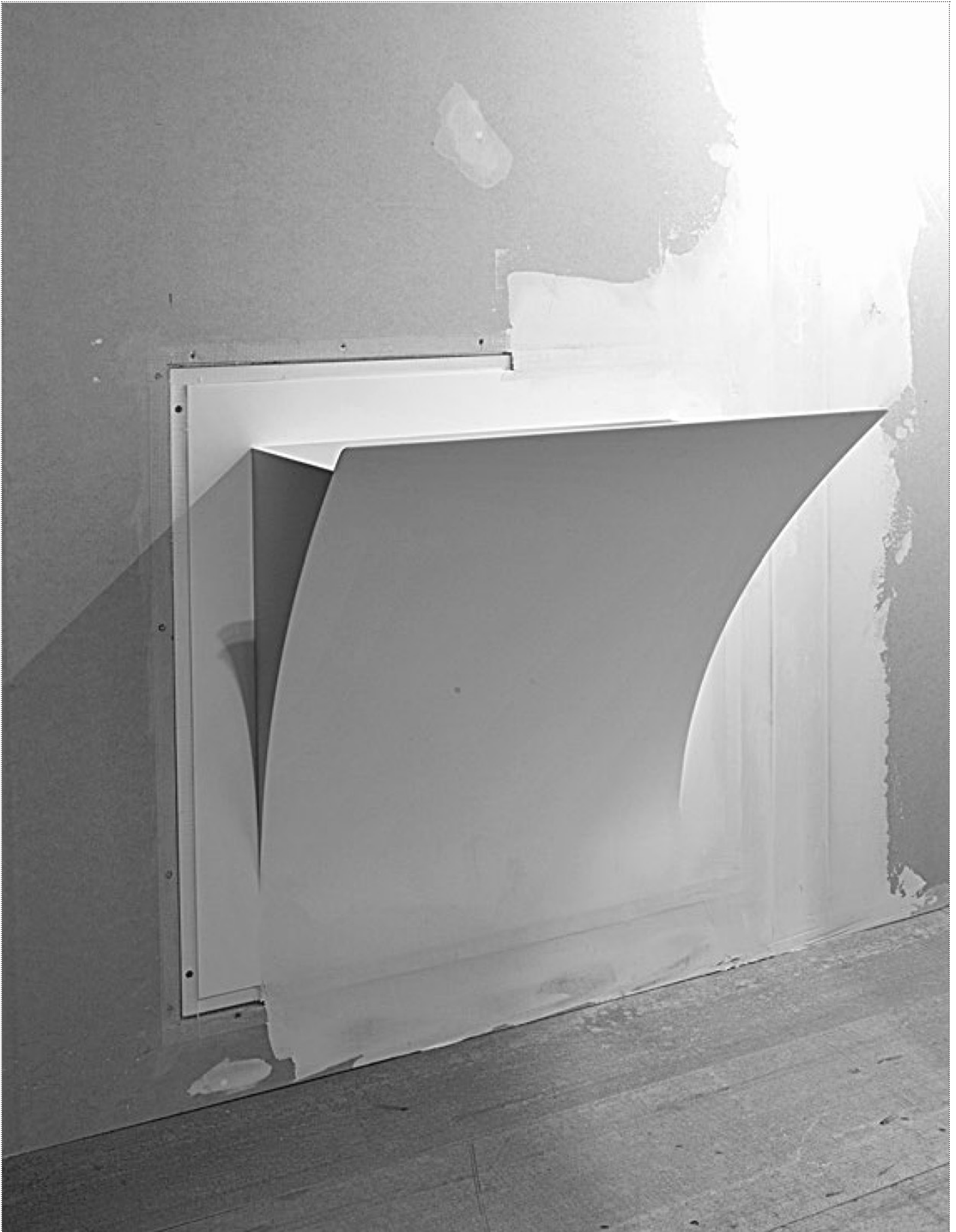
2_IT_Garzatura_EN_Mesh for plaster_FR_Gaze pour plâtre_ES_Gasa_DE_Armierungsgewebe_RU_Наклеиваем стыковочную ленту



3_IT_Stuccatura_EN_GROUTING_FR_jointoiement_ES_Estucar_DE_Spachtelung_RU_Наносим шпаклевк



4_IT_Verniciatura_EN_Painting_FR_Peinture_ES_Lacado_DE_Lackierung_RU_Подготовка под покраску



IT_Immagine d'esempio per il montaggio di un lavabo ad incasso.

EN_Example image of an installed encased sink.

FR_Photo comme exemple pour l'installation d'un lavabo à encastrer.

ES_Imagen de ejemplo para el montaje de un lavabo para encastrar.

DE_Beispiel-Bild für die Montage eines Einbaubeckens.

RU_Пример, изображение монтажа встроенного умывальника.

LEGGERE ATTENTAMENTE LE ISTRUZIONI INDICATE NEL SEGUENTE MANUALE

Attenersi esclusivamente alle indicazioni del manuale per la manutenzione dell'apparecchio.

POSA

Solo per uso interno. Non installare il lavabo troppo vicino a sorgenti di calore come termosifoni, stufe o altre fonti di simile entità. La posa del lavabo richiede personale qualificato.

INSTALLAZIONE

Per i collegamenti delle parti elettriche è necessario il supporto di personale qualificato con esperienza elettrotecnica. Morsettiere non inclusa. Nell'installazione del lavabo devono essere utilizzati utensili adeguati. Nelle fasi di installazione è necessario prestare la massima attenzione al rischio di scossa elettrica.

Si consiglia l'installazione di un interruttore bipolare per consentire il sezionamento elettrico del circuito.

Nell'installazione del lavabo si raccomanda di realizzare i collegamenti dello scarico e della rubinetteria con tubi elettricamente isolanti; quindi verificare che la resistenza delle parti metalliche del lavabo verso terra per stabilire se deve essere realizzato un collegamento equipotenziale.

Realizzare i collegamenti elettrici come nello schema descrittivo nel presente manuale.

UTILIZZO

Non modificare o alterare le condizioni originali del lavabo. Ogni manomissione può comprometterne la sicurezza. Non utilizzare il lavabo per scopi differenti da quelli previsti. Il lavabo deve essere usato solo se completo di tutti i suoi elementi. Nessuna sorgente di fiamma nuda, quali candele accese, deve essere posta sul lavabo.

MANUTENZIONE

Per ogni evidenza di guasto o malfunzionamento rivolgersi immediatamente a Antonio Lupi Design S.p.A.. Tutti i componenti del lavabo devono essere prontamente sostituiti in caso di danneggiamento. La sorgente luminosa contenuta in questo apparecchio deve essere sostituita solo dal costruttore o da personale altrettanto qualificato.

RIMOZIONE E SMALTIMENTO

Durante le operazioni di rimozione dell'apparecchio devono essere prese tutte le precauzioni necessarie a ovviare il rischio di scossa elettrica.

L'apparecchiatura rimossa dovrà poi essere smaltita secondo tutte le prescrizioni di legge come rifiuti speciali.

ALIMENTATORE:

Per l'alimentazione del lavabo deve essere utilizzato un alimentatore con le seguenti specifiche:

Input: 230V 50Hz Classe 2;

Output: Classe 3, SELV, 12Vdc

La potenza nominale dell'alimentatore deve essere maggiore di quella indicata nella carta dati dell'apparecchio.

LISEZ ATTENTIVEMENT LES INSTRUCTIONS DU MANUEL SUIVANT

Ne suivez que les instructions du manuel d'entretien de l'appareil.

POSE

Pour usage interne uniquement. Ne pas installer le lavabo trop près des sources de chaleur telles que les radiateurs, les poêles ou autres sources de ce type. L'installation du lavabo nécessite un personnel qualifié.

INSTALLATION

Pour les connexions des parties électriques, le soutien d'un personnel qualifié ayant une expérience en électrotechnique est requis. Bornier non inclus. Des outils appropriés doivent être utilisés lors de l'installation du lavabo.

Lors de l'installation du lavabo, la plus grande attention doit être portée au risque de choc électrique. Nous recommandons l'installation d'un interrupteur bipolaire pour permettre la déconnexion électrique du circuit.

Lors de l'installation du lavabo, il est recommandé d'effectuer les raccordements de l'évacuation et de la robinetterie avec des tuyaux électriquement isolants; puis de vérifier la résistance des parties métalliques du lavabo vers le sol pour déterminer si une connexion équipotentielle doit être réalisée.

Effectuez les connexions électriques comme dans le schéma descriptif de ce manuel.

UTILISATION

Ne pas modifier ou altérer l'état d'origine du lavabo. Toute altération du lavabo peut compromettre sa sécurité. N'utilisez pas le lavabo à d'autres fins que celles prévues. Le lavabo ne doit être utilisé que s'il est complet avec toutes ses parties. Aucune source de flamme nue, telle que des bougies allumées, ne doit être placée sur le lavabo.

ENTRETIEN

Pour toute preuve de panne ou de dysfonctionnement, veuillez contacter Antonio Lupi Design S.p.A. immédiatement.

Tous les composants du lavabo doivent être remplacés rapidement en cas de dommage.

La source lumineuse contenue dans cet appareil ne doit être remplacée que par le fabricant ou par un personnel également qualifié.

ENLÈVEMENT ET ÉLIMINATION

Lors de l'enlèvement de l'appareil, toutes les précautions nécessaires doivent être prises pour éviter le risque de choc électrique.

L'équipement retiré doit ensuite être éliminé conformément à toutes les exigences légales en tant que déchet spécial.

ALIMENTATEUR:

Une unité d'alimentation électrique avec les spécifications suivantes doit être utilisée pour alimenter le lavabo :

Entrée : 230V 50Hz Classe 2

Sortie : Classe 3, SELV, 12Vdc

La puissance nominale de l'alimentateur doit être supérieure à celle indiquée sur l'étiquette de données de l'appareil;

READ CAREFULLY THE INSTRUCTIONS GIVEN IN THE FOLLOWING MANUAL

Keep rigorously to the indications given in the manual for proper maintenance of the product.

POSITIONING

For internal use only.

Do not install the sink near heated sources like radiators, heater or other similar sources.

The installation of the sink requires qualified personnel.

INSTALLATION

To connect the electrical parts, the support of qualified personnel with electrotechnical experience is required.

Terminal block not included.

When installing the sink you must use adequate tools.

During installation it is necessary to pay close attention to the risk of electrical shock. We recommend the installation of a bipolar switch to allow the electrical sectioning of the circuit.

When installing the sink, it is recommended to make the drain and tap connections with electrically insulated pipes; verify the resistance of the metal parts of the sink to the ground to determine if an equipotential connection must be made.

Make the electrical connections as per the descriptive diagram in the present manual.

USE

Do not modify or alter the original conditions of the sink.

Any tampering can compromise its safety.

Do not use the sink for other purposes than what it is intended for.

The sink must be used only if complete with all its elements.

No flame sources, such as lighted candles, should be placed on the sink.

MAINTENANCE

For every sign of wear or malfunctioning call immediately the company Antonio Lupi Design S.p.A.

All components of the sink must be promptly replaced in the event of damage.

The light source contained in this product must be replaced only by the manufacturer or by equally qualified personnel.

REMOVAL AND DISPOSAL

During the removal of the product, all necessary precautions must be taken to avoid the risk of electric shock.

The removed product must then be disposed of according to all legal requirements as special waste.

POWER SUPPLY:

A power supply with the following specifications must be used with the sink:

Input: 230V 50Hz Classe 2;

Output: Classe 3, SELV, 12Vdc

The nominal power of the power supply must be greater than that indicated on the product.

LEER CON CUIDADO LAS INSTRUCCIONES DEL SIGUIENTE MANUAL

Observar sólo las instrucciones del manual para el mantenimiento del aparato.

MONTAJE

Sólo para uso interno. No instalar el lavabo demasiado cerca de fuentes de calor como radiadores, estufas u otras fuentes de este tipo. La instalación del lavabo requiere personal calificado.

INSTALACIÓN

Para la conexión de las partes eléctricas se requiere el apoyo de personal calificado con experiencia electrotécnica. Bloque de bornas no incluido.

Se deben utilizar herramientas adecuadas al instalar el lavabo.

Al instalar el lavabo, se debe prestar la mayor atención posible al riesgo de descarga eléctrica. Recomendamos la instalación de un interruptor bipolar para permitir la desconexión eléctrica del circuito.

Al instalar el lavabo, se recomienda hacer las conexiones del desagüe y de la grifería con tuberías de aislamiento eléctrico; luego se debe comprobar la resistencia de las partes metálicas del lavabo a tierra para determinar si se debe hacer una unión equipotencial. Hacer las conexiones eléctricas como en el diagrama descriptivo de este manual.

USO

No modificar o alterar el estado original del lavabo. Cualquier manipulación del lavabo puede comprometer su seguridad. No usar el lavabo para ningún otro propósito que el previsto. El lavabo sólo debe usarse si está completo con todas sus partes. No se deben colocar fuentes de llama desnudas, como velas encendidas, en el lavabo.

MANTENIMIENTO

Para cualquier evidencia de fallo o mal funcionamiento contactar con Antonio Lupi Design S.p.A. inmediatamente.

Todos los componentes del lavabo deben ser reemplazados rápidamente en caso de daño.

La fuente de luz contenida en este aparato debe ser sustituida únicamente por el fabricante o por personal igualmente calificado".

DES-MONTAJE Y ELIMINACIÓN

Al desmontar el aparato, deben tomarse todas las precauciones necesarias para evitar el riesgo de una descarga eléctrica";

El equipo desmontado debe ser desechado según todos los requisitos legales, como residuo especial";

SUMINISTRO DE ENERGÍA:

Una fuente de alimentación con las siguientes especificaciones debe ser usada para alimentar el lavabo:

Entrada: 230V 50Hz Clase 2;

Salida: Clase 3, SELV, 12Vdc

La potencia nominal de la fuente de alimentación debe ser mayor que la indicada en la placa de identificación del aparato;

ВНИМАТЕЛЬНО ПРОЧИТАЙТЕ ИНСТРУКЦИИ, УКАЗАННЫЕ В СЛЕДУЮЩЕМ РУКОВОДСТВЕ

Следуйте только инструкциям в руководстве по техническому обслуживанию прибора.

ПРЕДУСТАНОВКА

Только для использования во внутреннем интерьере. Не устанавливайте раковину слишком близко к источникам тепла, таким как радиаторы, печи и другие источники аналогичного типа. Для установки раковины требуется квалифицированный персонал.

УСТАНОВКА

Для подключения электрических компонентов требуется поддержка квалифицированного персонала с электротехническим опытом. Клеммная колодка не включена в комплект. При установке раковины должны использоваться подходящие инструменты. На этапе установки необходимо уделять самое пристальное внимание риску поражения электрическим током. Рекомендуем установить биполярный выключатель для возможности отключения электрической цепи. При установке раковины рекомендуем использовать электроизоляционные трубы для подключения воды к смесителю и слива воды; затем проверьте, чтобы сопротивление металлических частей раковины были заземлены для создания эквипотенциального соединения. Выполните электрические подключения, как описано на схеме в данном руководстве.

ИСПОЛЬЗОВАНИЕ

Не модифицируйте и не изменяйте изначальные состояние раковины.

Любое вмешательство может поставить под угрозу вашу безопасность. Не используйте раковину не по назначению. Раковина должна использоваться только в комплекте со всеми ее элементами. На раковину нельзя ставить источники открытого огня, например зажженные свечи.

ОБСЛУЖИВАНИЕ

При появлении любых признаков неисправности или некорректной работе изделия, просьба немедленно связаться с Antonio Lupi Design S.p.A. Любой комплектующий элемент раковины необходимо незамедлительно заменить в случае его повреждения. Источник света, содержащийся в данном приборе, должен заменяться только квалифицированным персоналом.

ДЕМОНТАЖ И УТИЛИЗАЦИЯ

При демонтаже изделия требуется придерживаться необходимых мер предосторожности, чтобы исключить риск поражения электрическим током. Демонтированное изделие следует утилизировать в соответствии с законодательными требованиями по утилизации специальных отходов.

ИСТОЧНИК ПИТАНИЯ:

Для работы раковины необходимо использовать источник питания со следующими характеристиками:

Вход: 230V 50Hz класс 2; Выход: класс 3, SELV, 12Vdc

Источник питания должен иметь номинальную мощность, превышающую указанную в табличке паспорта изделия;

LESEN SIE DIE ANWEISUNGEN IN DER FOLGENDEN ANLEITUNG SORGFÄLTIG DURCH

Beachten Sie nur die Anweisungen im Manual für die Wartung des Geräts;

MONTAGE

Nur für den internen Gebrauch. Installieren Sie das Waschbecken nicht zu nahe an Wärmequellen wie Heizkörpern, Öfen oder anderen solchen Quellen

Die Installation des Waschbeckens erfordert qualifiziertes Personal;

INSTALLATION

Für die Anschlüsse der elektrischen Teile ist die Unterstützung von qualifiziertem Personal mit elektrotechnischer Erfahrung erforderlich; Klemmleiste nicht vorhanden". Bei der Installation des Waschbeckens müssen geeignete Werkzeuge verwendet werden"; Bei der Installation des Waschbeckens muss die größtmögliche Aufmerksamkeit auf das Risiko eines elektrischen Schlages gelegt werden";

Die Installation eines bipolaren Schalters ist empfehlenswert, um die elektrische Trennung des Stromkreises zu ermöglichen; Bei der Installation des Waschbeckens wird empfohlen, die Anschlüsse des Abflusses und der Wasserhähne mit elektrisch isolierenden Rohren herzustellen; anschließend ist der Widerstand der Metallteile des Waschbeckens gegen Erde zu prüfen, um festzustellen, ob ein Potentialausgleich hergestellt werden muss; Führen Sie die elektrischen Anschlüsse wie im beschreibenden Diagramm dieser Anleitung aus.

VERWENDUNG

Verändern Sie nicht den ursprünglichen Zustand des Waschbeckens. Jede Manipulation des Waschbeckens kann dessen Sicherheit gefährden; Benutzen Sie das Waschbecken nicht für einen anderen als den vorgesehenen Zweck.

Das Waschbecken darf nur verwendet werden, wenn es mit allen seinen Teilen vollständig ist; Es dürfen keine offenen Flammenquellen, wie z.B. brennende Kerzen, auf das Waschbecken gestellt werden;

WARTUNG

Bei Anzeichen für einen Ausfall oder eine Fehlfunktion wenden Sie sich bitte unverzüglich an Antonio Lupi Design S.p.A.; Alle Waschbeckenkomponenten müssen im Falle einer Beschädigung umgehend ersetzt werden; Die in diesem Gerät enthaltene Lichtquelle darf nur vom Hersteller oder von gleich qualifiziertem Personal ersetzt werden".

AUSBAU UND ENTSORGUNG

Beim Ausbau des Geräts müssen alle notwendigen Vorkehrungen getroffen werden, um die Gefahr eines elektrischen Schlags zu vermeiden; Die ausgebauten Geräte müssen dann gemäß allen gesetzlichen Bestimmungen als Sondermüll entsorgt werden;

STROMVERSORGUNG:

Für die Versorgung des Waschbeckens muss ein Netzteil mit den folgenden Spezifikationen verwendet werden:

Input: 230V 50Hz Klasse 2; Output: Klasse 3, SELV, 12Vdc

Das Netzteil muss eine höhere Nennleistung haben als die auf dem Typenschild des Geräts angegeben.



IT_ Questo prodotto contiene una sorgente luminosa di classe di efficienza energetica < F >

EN_ This product contains a light source with energy efficiency class < F >

FR_ Ce produit contient une source lumineuse de classe énergétique < F >

ES_ El presente producto contiene una fuente luminosa de clase de eficiencia energética < F >

DE_ Dieses Produkt enthält eine Lichtquelle der Energieeffizienzklasse < F >

RU_ этот продукт содержит источник света класса энергоэффективности < F >

IMPORTANTE

Per la pulizia consultare la scheda tecnica scaricabile dal nostro sito www.antoniolupi.it

IMPORTANT

For cleaning consult the technical data sheet downloadable from our website www.antoniolupi.it

IMPORTANT

Pour le nettoyage, veuillez vous référer à la fiche technique téléchargeable sur notre site www.antoniolupi.it

IMPORTANTE

Para la limpieza consultar la ficha técnica descargable de nuestro sitio web www.antoniolupi.it

WICHTIG

Für die Reinigung schauen Sie bitte das technische Datenblatt auf unserer Webseite herunterladbar www.antoniolupi.it

ВНИМАНИЕ!

Информацию по уходу за изделием вы найдете в технической схеме, которая доступна на нашем сайте www.antoniolupi.it

antoniolupi

73

VIA MAZZINI
75

Antonio Lupi Design S.p.A.
via Mazzini 73/75 - 50050 Stabbia
Cerreto Guidi (Firenze) - Italy
T +39 0571 586881_95651
F +39 0571 586885
www.antoniolupi.it
lupi@antoniolupi.it