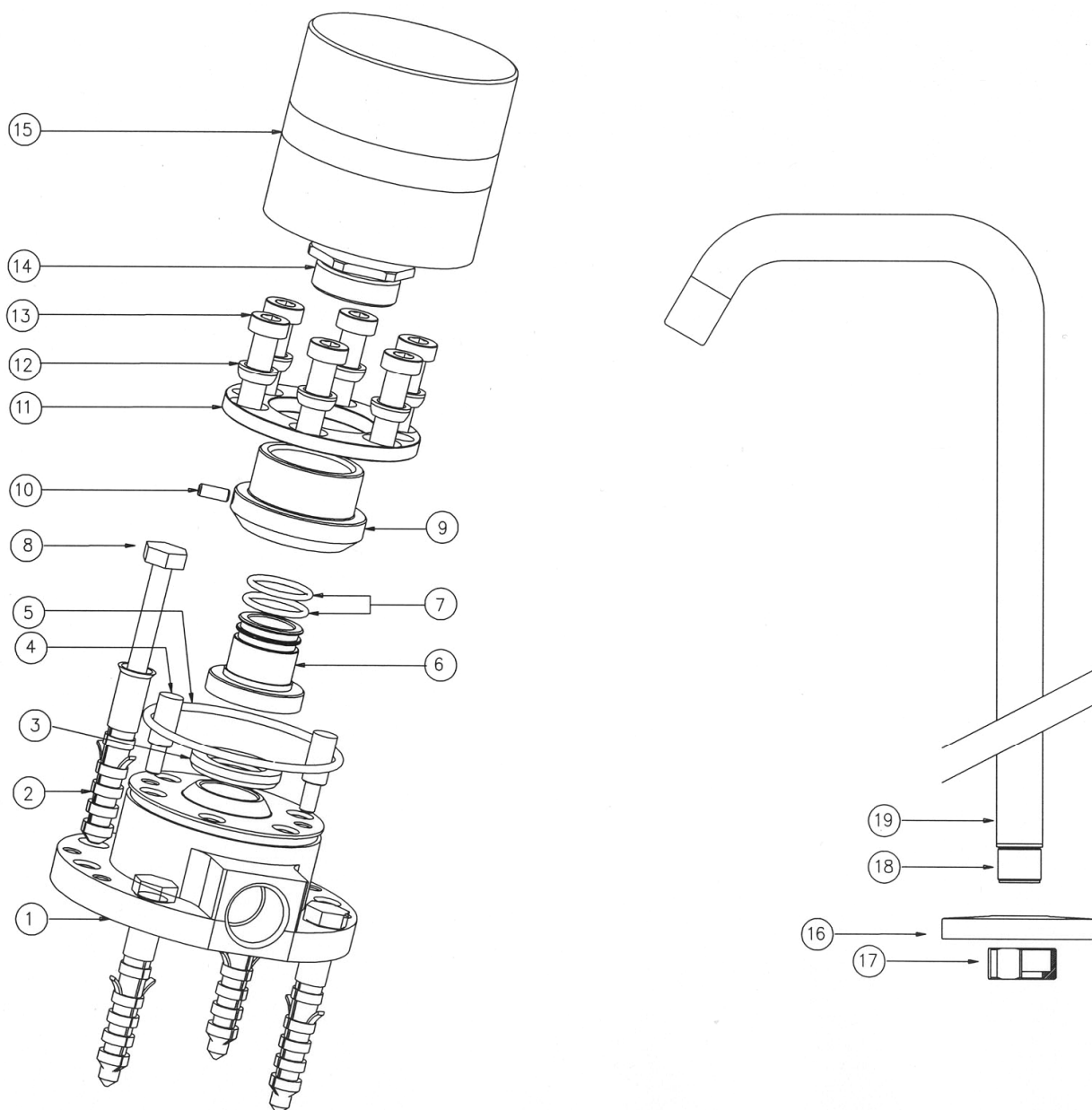


# FREE STANDING ISY - PAN



## ISTRUZIONI PER L'INSTALLAZIONE

**PRIMA FASE:** Fissare alla soletta il kit da incasso, tramite i tasselli in dotazione (rif.2;8), usando una chiave da 13mm, dopo averlo messo "in bolla". **(N.B. Altezza minima soletta/pavimento finito = 75 mm).**

Collegare l'alimentazione alla base (fil. G1/2").

Rimuovere il cappuccio di protezione (rif.15).

Se necessario, spurgare l'impianto togliendo il tappo (rif.14) usando una chiave da 32 mm.

Riposizionare il tappo (rif.14) ed effettuare la prova di tenuta dell'impianto (max.16bar).

Riposizionare il cappuccio di protezione (rif.15)

**SECONDA FASE:** (a pavimento ultimato)

Togliere la protezione (rif.15) e il tappo (rif.14) con una chiave a tubo da 32 mm.

Inserire il rosone scorrevole (rif.16) sul tubo (rif.19) e avvitare completamente il dado (rif.17) sul raccordo del tubo (rif.18) con la parte piana in basso.

Avvitare (in senso orario) il tubo alla base

Verificare la perpendicolarità del tubo. Eventualmente agire sul gruppo di viti di regolazione (rif.13).

Bloccare ulteriormente il tubo mandando il dado esagonale (rif.17) in battuta sulle viti (rif.13).

Posizionare il rosone.

**Attenzione:** nel caso in cui il tubo di erogazione entrasse nella vasca, impedendo l'avvitamento dello stesso alla base, si deve inserire preventivamente sul raccordo (rif.18), il dado (rif.17), la ghiera forata (rif.11), il raccordo da avvitare (rif. 9) e il raccordo di tenuta (rif.6). Dopodichè posizionare il tubo alla base e fissarlo con le 6 viti (rif.13).

## INSTALLATION INSTRUCTION

**FIRST STEP:** Fix to the slab the built-in kit, through the given dowels using a 13mm wrench, (see 2 ; 8) after you put it perfectly on level. **(minimum height between the slab and the finished floor should be 75 mm).**

Connect the feedings to the base.

Remove the protection cap.

If necessary, clean the equipment through the removal of the cap: utilize a 32 mm wrench (see 14).

Reposition the cap (see 14) and test the capacity of the equipment (max. 16 bar).

Reposition the protection cap (see 15).

**SECOND STEP:** (once the floor is finished)

Take off the protection (see 15) and the caps by using a 32 mm tubular wrench (see 14).

Insert the sliding plate (see 16) on the column (see 19) and screw in the nut completely (see 17) on the joint (see 18), keeping the flat side below.

Screw in the column to the base.

Check the perpendicularity and the height of the column. If necessary arrange the screws set (see 13).

Block the column through the hexagonal nut (see 17), on the screws (see 13)

Position the plate.

**Warning:** In case the spout goes into the bath obstructing the screwing on the base, insert first the nut (see 17), the washer (see 11) and the two joints (see 9 ; 6) on the wall union (see 18). Just after, place the column to the base and fix it by using the screws (see 13).

## INSTRUCTIONS POUR L'INSTALLATION

**PREMIERE PHASE:** Fixer le kit d'encastrement à la semelle, au moyen des grosses visses en dotation (réf. 2 ; 8), en utilisant une clé de 13 mm, après l'avoir mis à niveau. **(NB. Hauteur minimum semelle de béton/carrelage fini = 75 mm).**

Connecter l'alimentation à la base (fil. G1/2").

Enlever le capuchon de protection (réf. 15)

Si nécessaire, purger l'installation en enlevant le bouchon (réf. 14) : utiliser une clé de 32 mm.

Repositionner le bouchon (réf. 14) et effectuer l'essai d'étanchéité de l'installation (max. 16 bar).

Repositionner le capuchon de protection (réf. 15).

**DEUXIEME PHASE:** (à carrelage terminé)

Enlever la protection (réf. 15) et le bouchon (réf. 14) : utiliser une clé tubulaire de 32 mm.

Insérer la rosace coulissante (réf. 16) sur le tube (réf. 19)

Visser complètement l'écrou (réf. 17) sur le raccord du tube (réf. 18), avec la partie plate vers le bas.

Visser (dans le sens horaire) le tube à la base.

Vérifier la **perpendicularité du tube**. Eventuellement agir sur le groupe de visses de régulation (réf.13)

Bloquer ultérieurement le tube à l'aide de l'écrou hexagonal (réf. 17) en vissant (réf.13)

Positionner la rosace

**Attention:** Dans le cas où le tube d'érogation entre dans la baignoire, empêchant le vissage à la base, il faut d'abord insérer sur le raccord (réf.18), l'écrou (réf.17), le collier (réf.11), le raccord à visser (réf.9) et le raccord de tenue (réf.6). Après cela positionner le tube à la base et le fixer avec les 6 visses (réf.13).

## INSTRUCCIONES PARA LA INSTALACION

**PRIMERA FASE:** Fijar al cemento el kit de empotrar por medio de los tacos que hay en dotación (ref. 2;8), utilizando una llave de 13 mm, después de haberlo nivelado **(N.B. Altura mínima cemento/suelo acabado = 75 mm).**

Conectar la alimentación a la base (fil. G1/2").

Quitar el capucho de protección (ref. 15)

Si necesario, limpiar la instalación quitando el tapón (ref. 14) utilizando una llave de 32 mm.

Posicionar nuevamente el tapón (ref. 14) y efectuar la prueba de estanqueidad de la instalación (max. 16 bar).

Posicionar de nuevo el tapón de protección (ref. 15)

**SEGUNDA FASE:** (cuando el suelo ha sido ultimado)

Quitar la protección (ref. 15) y el tapón (ref. 14) con una llave tubular de 32 mm.

Insertar el florón deslizante (ref. 16) sobre el caño (ref. 19) y atornillar completamente la tuerca (ref. 17) sobre el enlace del caño (ref. 18) con la parte plana abajo.

Atornillar (en dirección horaria) el caño a la base

Verificar la perpendicularidad del caño. Eventualmente obrar sobre el grupo de tornillos de regulación (ref. 13)

Bloquear ulteriormente el caño mandando la tuerca hexagonal (ref. 17) en contacto con los tornillos (ref. 13)

Posicionar el florón

**Atención:** por si acaso el caño de erogación entrara en la bañera, impidiendo el atornillamiento del mismo sobre la base, hay que insertar preventivamente sobre el enlace (ref. 18), la tuerca (ref. 17), el casquillo agujereado (ref. 11), el enlace de atornillar (ref. 9) y el racor de estanqueidad (ref. 6). En seguida, posicionar el caño a la base y fijarlo con los 6 tornillos (ref. 13).

# ZUCCHETTI.

Zucchetti Rubinetteria S.p.A.

Via Molini di Resiga, 29 - 28024 Gozzano (No) Italy - Tel. +39 0322954700 - Fax +39 0322954823 - zucchettidesign.it