

KOMODO

Articolo: **KOMODO1**
 Materiale: Ceramica
 Finitura: Ceramica Lucida
 Peso lordo: kg 28 ca.
 Peso netto: kg 26 ca.

Articolo: **KOMODO3**
 Materiale: Ceramica
 Finitura: Ceramica Satinata
 Peso lordo: kg 28 ca.
 Peso netto: kg 26 ca.

Dimensione imballo: cm 63 x 48 x 52

Descrizione: Vaso in ceramica lucida o satinata, sospeso con scarico a parete e sistema senza brida, completo di sedile FLAT con sistema di sganciamento rapido, realizzato in resina termoindurente con chiusura rallentata "soft-close".

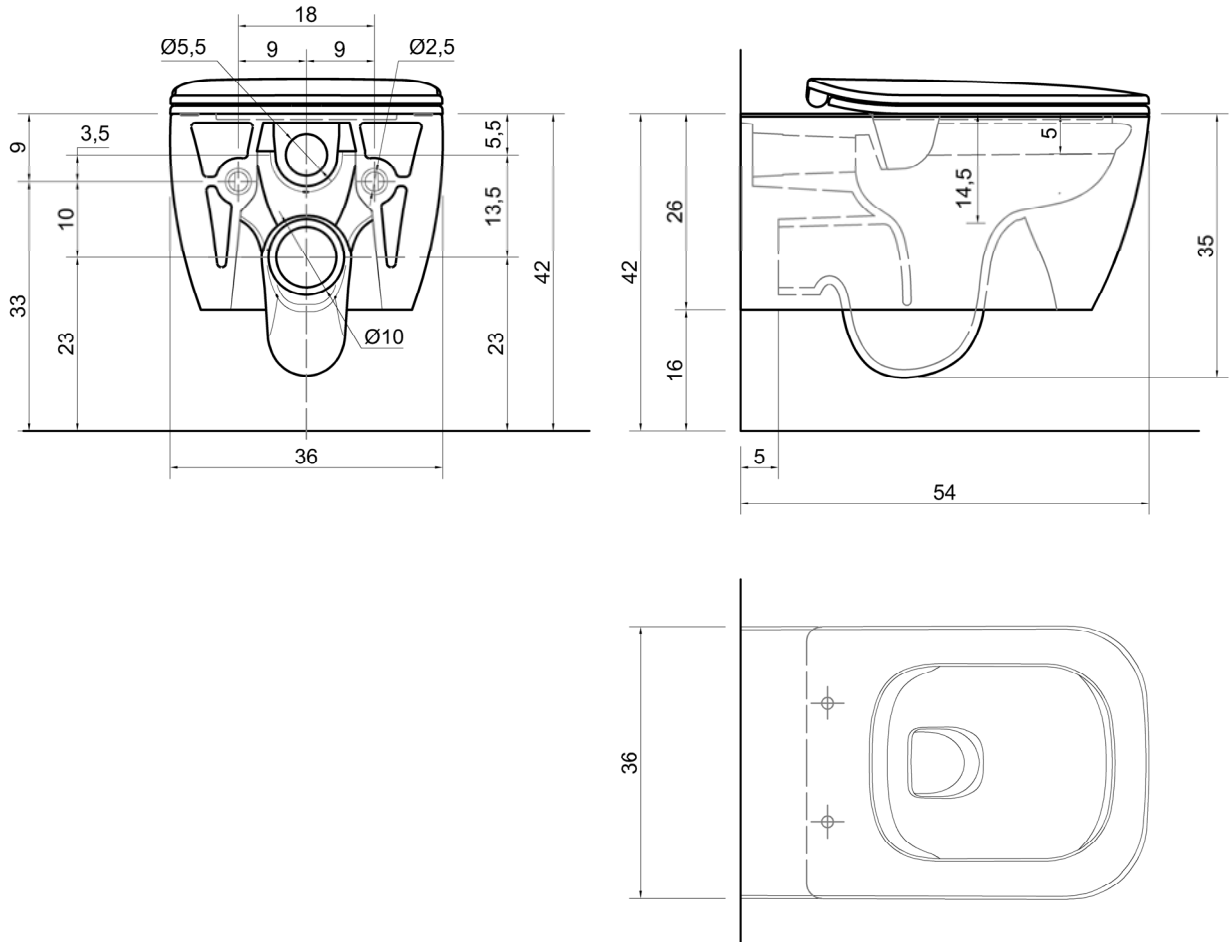
Article: **KOMODO1**
 Material: Ceramic
 Finish: Polished Ceramic
 Gross weight: kg 28 ca.
 Net weight: kg 26 ca.

Article: **KOMODO3**
 Material: Ceramic
 Finish: Satin Ceramic
 Gross weight: kg 28 ca.
 Net weight: kg 26 ca.

Packing dimensions: cm 63 x 48 x 52

Description: High gloss or satin suspended ceramic water closet with wall drain and washdown rimless flushing, complete with seat and cover FLAT made of thermosetting resin, quick release system and soft closing hinges.

La ceramica potrebbe avere una tolleranza del 2% - 5%.
 Our ceramic can have a 2% - 5% tolerance.



KOMODO

Articolo: KOMODO2
Materiale: Ceramica
Finitura: Ceramica Lucida
Peso lordo: kg 20 ca.
Peso netto: kg 18 ca.

Articolo: KOMODO4
Materiale: Ceramica
Finitura: Ceramica Satinata
Peso lordo: kg 20 ca.
Peso netto: kg 18 ca.

Dimensione imballo: cm 63 x 48 x 42

Descrizione: Bidet monoforo in ceramica lucida o satinata, sospeso con scarico a parete. (predisposto per 3 fori rubinetteria)

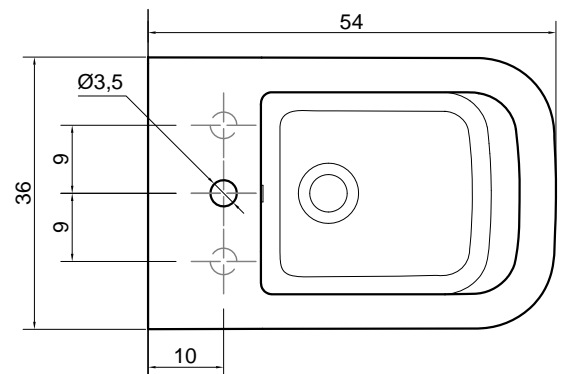
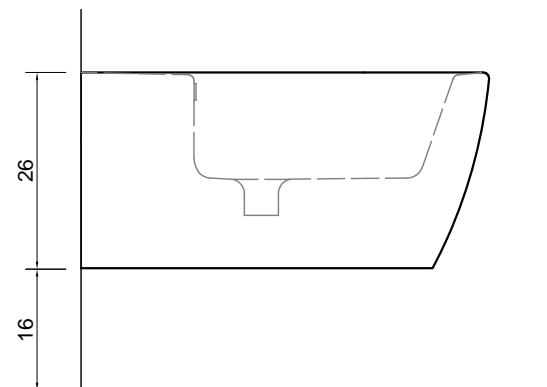
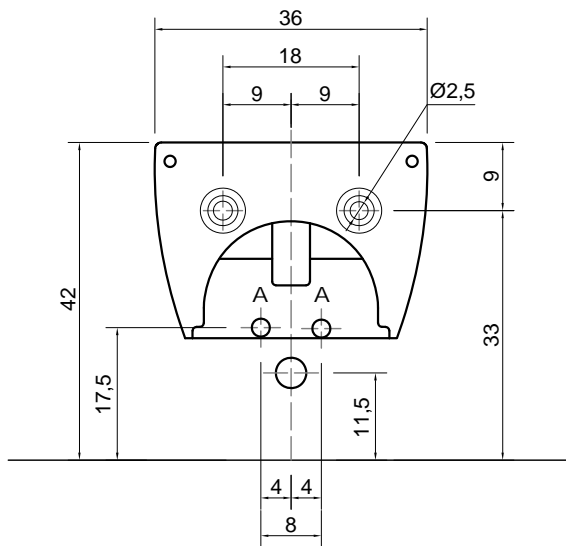
Article: KOMODO2
Material: Ceramic
Finish: Polished Ceramic
Gross weight: kg 20 ca.
Net weight: kg 18 ca.

Article: KOMODO4
Material: Ceramic
Finish: Satin Ceramic
Gross weight: kg 20 ca.
Net weight: kg 18 ca.

Packing dimensions: cm 63 x 48 x 42

Description: Polished or satin glazed suspended ceramic bidet with wall drainage and single tap hole. (prepared for 3 tap hole)

La ceramica potrebbe avere una tolleranza del 2% - 5%.
 Our ceramic can have a 2% - 5% tolerance.



A Allacciamento acqua.
 Water connection.

KOMODO

Articolo: **KOMODO2 + Art. MICRO**

Materiale: Ceramica
 Finitura: Ceramica Lucida
 Peso lordo: kg 20 ca.
 Peso netto: kg 18 ca.

Articolo: **KOMODO4 + Art. MICRO**

Materiale: Ceramica
 Finitura: Ceramica Satinata
 Peso lordo: kg 20 ca.
 Peso netto: kg 18 ca.

Dimensione imballo: cm 63 x 48 x 42

Descrizione: Bidet monoforo in ceramica lucida o satinata, sospeso con scarico a parete. (predisposto per 3 fori rubinetteria)

Article: **KOMODO2 + Art. MICRO**

Material: Ceramic
 Finish: Polished Ceramic
 Gross weight: kg 20 ca.
 Net weight: kg 18 ca.

Article: **KOMODO4 + Art. MICRO**

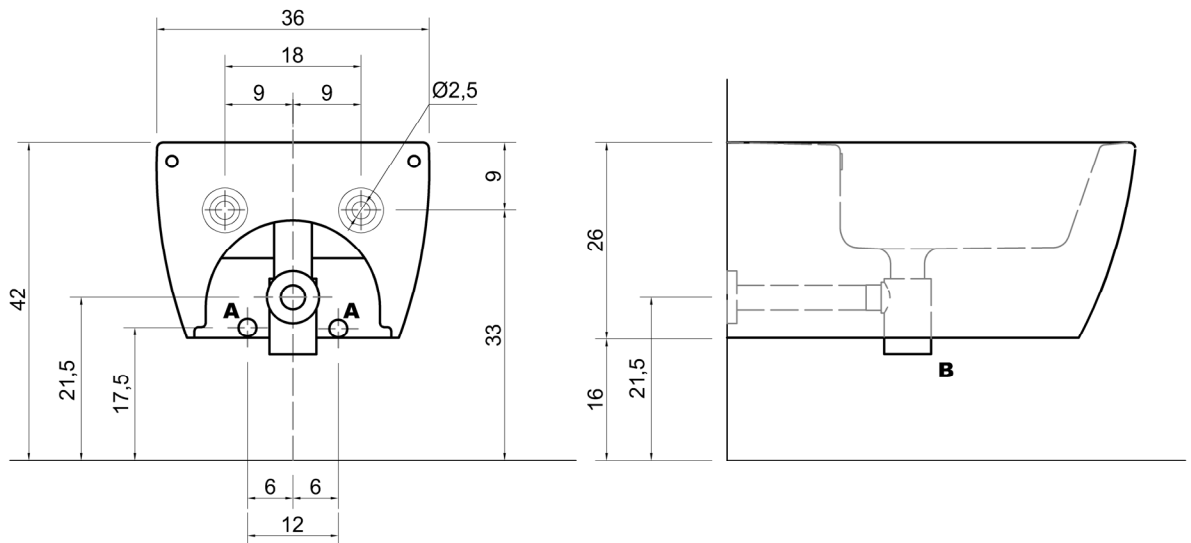
Material: Ceramic
 Finish: Satin Ceramic
 Gross weight: kg 20 ca.
 Net weight: kg 18 ca.

Packing dimensions: cm 63 x 48 x 42

Description: Polished or satin glazed suspended ceramic bidet with wall drainage and single tap hole. (prepared for 3 tap hole)

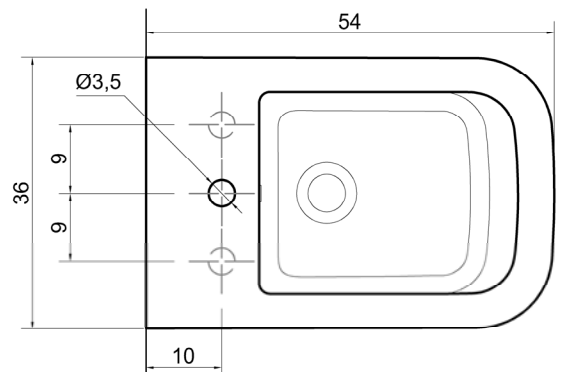


La ceramica potrebbe avere una tolleranza del 2% - 5%.
 Our ceramic can have a 2% - 5% tolerance.



A Allacciamento acqua.
 Water connection.

B Sifone a scomparsa art. MICRO completo di piletta con sistema di scarico a pressione klik-clak.
 Hidden trap art. MICRO complete with drain pipe fitting and pressure plug.



KOMODO

Articolo: KOMODO2 + Art. CAMEO
Materiale: Ceramica
Finitura: Ceramica Lucida
Peso lordo: kg 20 ca.
Peso netto: kg 18 ca.

Articolo: KOMODO4 + Art. CAMEO
Materiale: Ceramica
Finitura: Ceramica Satinata
Peso lordo: kg 20 ca.
Peso netto: kg 18 ca.

Dimensione imballo: cm 63 x 48 x 42

Descrizione: Bidet monoforo in ceramica lucida o satinata, sospeso con scarico a parete. (predisposto per 3 fori rubinetteria)

Article: KOMODO2 + Art. CAMEO
Material: Ceramic
Finish: Polished Ceramic
Gross weight: kg 20 ca.
Net weight: kg 18 ca.

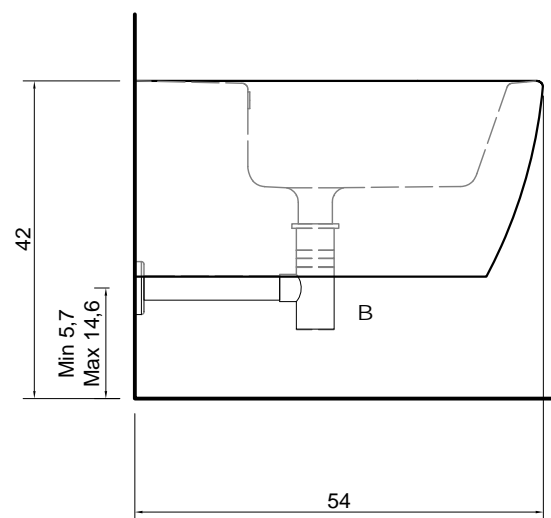
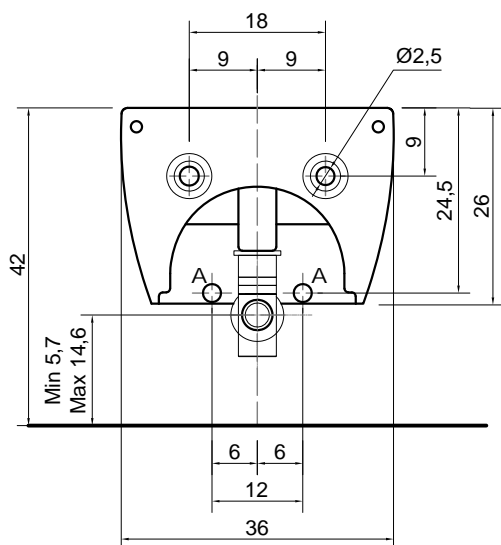
Article: KOMODO4 + Art. CAMEO
Material: Ceramic
Finish: Satin Ceramic
Gross weight: kg 20 ca.
Net weight: kg 18 ca.

Packing dimensions: cm 63 x 48 x 42

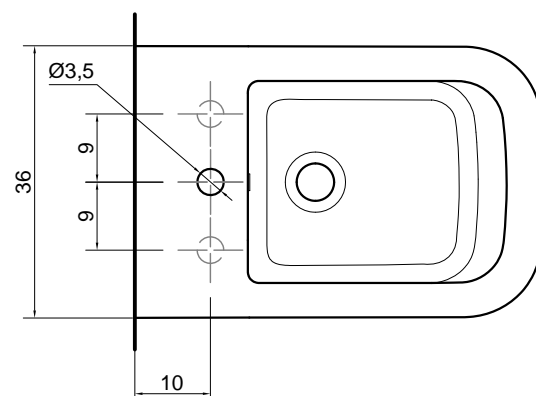
Description: Polished or satin glazed suspended ceramic bidet with wall drainage and single tap hole. (prepared for 3 tap hole)



La ceramica potrebbe avere una tolleranza del 2% - 5%.
 Our ceramic can have a 2% - 5% tolerance.



- A Allacciamento acqua.
 Water connection.
- B Sifone in ottone art. CAMEO
 regolabile in altezza per bidet.
 Brass siphon art. CAMEO
 adjustable in height for bidet.



ATTENZIONE

Si declina ogni responsabilità relativa ad eventuali inesattezze contenute in queste istruzioni dovute ad errori di trascrizione.

WARNING

We decline all responsibility and eventual inaccuracy contained in the instructions due to transcript errors.

ATTENTION

Nous ne nous retenons pas responsable des erreurs éventuelles contenu dans ces instructions dues à une mauvaise transcription.

ACHTUNG

Für eventuelle Fehler bei der Übersetzung der technischen Liste weißt Antonio Lupi Design S.p.A jegliche Verantwortung von sich.

ATENCIÓN

Declinamos cualquier responsabilidad por eventuales inexactitudes contenidas en estas instrucciones debidas a errores de transcripción.

ВНИМАНИЕ

Компания снимает с себя любую ответственность за возможные неточности, содержащиеся в данных инструкциях и возникшие при перепечатке материалов.

antoniolupi

73

VIA MAZZINI

75

Antonio Lupi Design S.p.A.
via Mazzini 73/75 - 50050 Stabbia
Cerreto Guidi (Firenze) - Italy
T +39 0571 586881_95651
F +39 0571 586885
www.antoniolupi.it
lupi@antoniolupi.it