

AXOR Citterio

Смеситель для раковины, на 3 отверстия, скрытого монтажа, с изливом 162 мм, с рычаговыми рукоятками, с отдельными розетками

Упаковка: 1 шт.

Хромированный Артикул: 39315000



Характеристики

- состоит из: смеситель для раковины на 3 отверстия, настенный, для скрытого монтажа, сливной клапан
- выступ: 162 мм
- вариант рукоятки: рычажная ручка
- тип струи: обычная струя
- максимальный объем расхода воды при 3 барах: 5 л/мин
- с керамическими вентилями для горячей/холодной воды 90°
- подходит для проточных водонагревателей
- сливной набор без опции перекрытия стока
- тип соединения: основной комплект

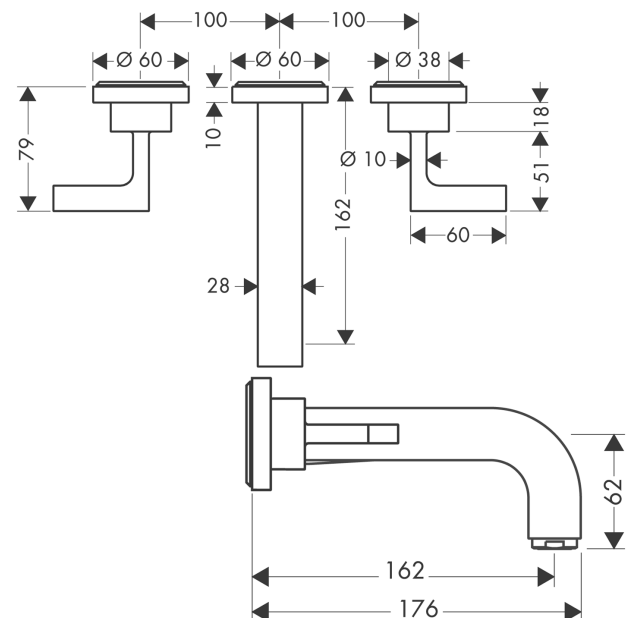
Технология



Продукт



Чертеж



AXOR Citterio

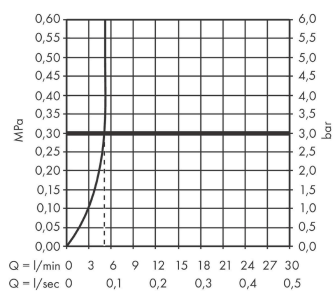
Смеситель для раковины, на 3 отверстия, скрытого монтажа, с изливом 162 мм, с рычаговыми рукоятками, с отдельными розетками

\u041F\u043E\u0432\u0435\u0440\u043D\u044D\u0432\u043E\u0435 \u0430\u0440\u0442\u0438\u043A\u044E\u043B\u044C\u043D\u044E\u0435

Хромированный Артикульный номер: **39315000**



График расхода воды



AXOR Citterio

Смеситель для раковины, на 3 отверстия, скрытого монтажа, с изливом 162 мм, с рычаговыми ручками, с отдельными розетками

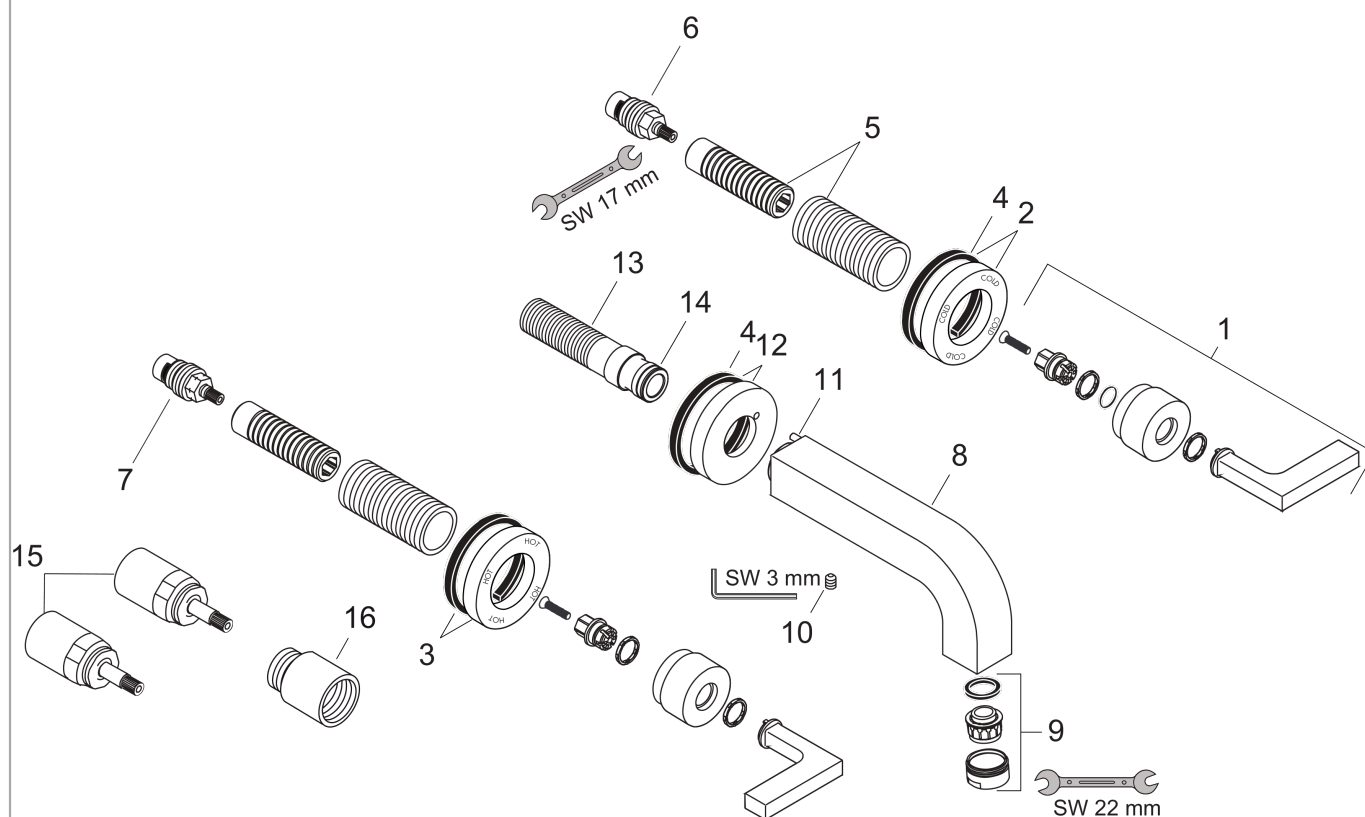
\u041F\u043E\u0432\u0435\u0440\u0445\u0435\u0440\u043E\u0432\u0430\u043D\u043D\u044B\u0439 \u0410\u0440\u0442\u0438\u043A\u044E\u043B\u044C\u043D\u044B\u0439 \u043D\u043E\u043C\u0435\u0440: 39315000

Хромированный Артикульный номер: **39315000**



Покомпонентное изображение

Год выпуска: >01/10



AXOR Citterio

Смеситель для раковины, на 3 отверстия, скрытого монтажа, с изливом 162 мм, с рычаговыми рукоятками, с отдельными розетками

\u041F\u043E\u0432\u0435\u0440\u0445\u044D\u043D\u043E\u0441\u043E\u0442\u043E\u0442\u043E\u0442\u043E\u0442\u043E\u0442\u043E\u0442\u043E:

Хромированный Артикульный номер: **39315000**



Перечень запасных частей

Год выпуска: >01/10

Позиция	Артикульный номер	PC	PU
1 handle	39296000	-	1
2 escutcheon cold water	96754000	-	1
3 escutcheon hot water	96755000	-	1
4 seal	97530000	-	1
5 fixing set	96392000	-	1
6 shut off unit right closing	96350000	-	1
7 shut off unit left closing	96351000	-	1
8 spout 160 mm	97238000	-	1
9 aerator M24x1 (5 l/min)	13185000	-	1
10 hollow set screw M6x6	97660000	-	1
11 hollow set screw M4x16	97663000	-	1
12 escutcheon for spout	96756000	-	1
13 connecting thread G½	97228000	-	1
14 O-ring 16x2,5	98134000	-	1
15 extension 25 mm	96259000	-	1
16 extension 25 mm	95413000	-	1
a waste	50001000	-	1
b base body	10303180	-	1
c mounting-set V+B	96142000	-	1