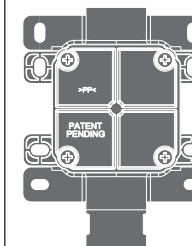


# INC30

\_REV11



CEADESIGN STUDIO

AISI 304 STAINLESS STEEL

Corpo incasso obbligatorio per soffioni

*Mandatory built-in part for shower heads*

PRODOTTI CORRELATI / RELATED PRODUCTS

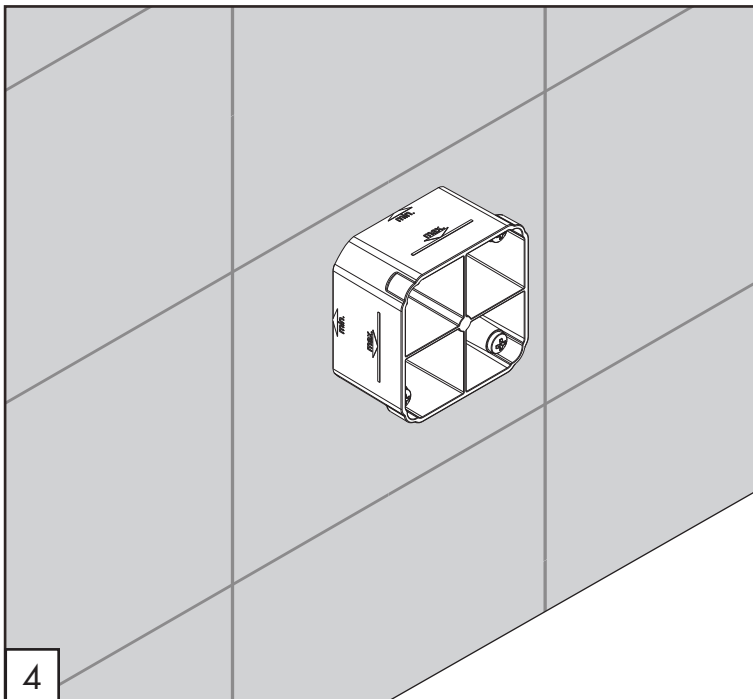
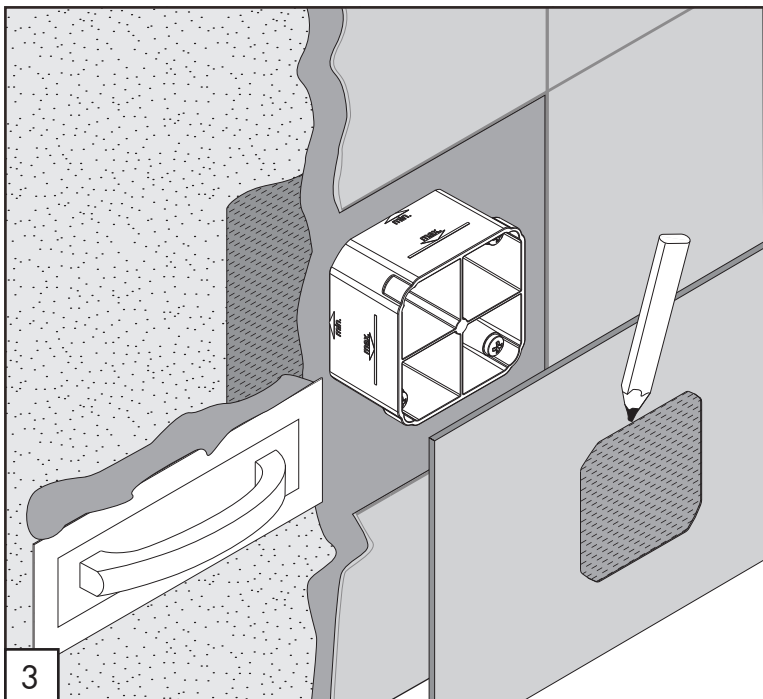
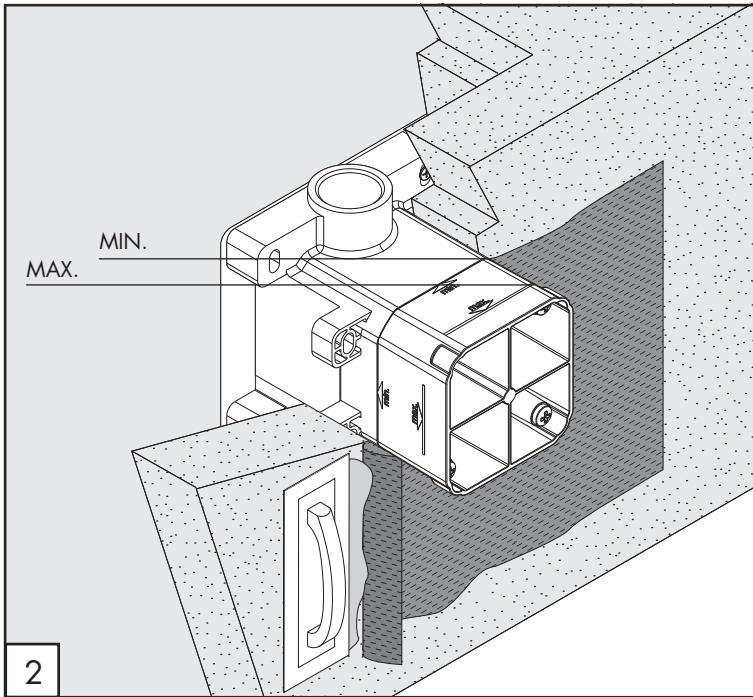
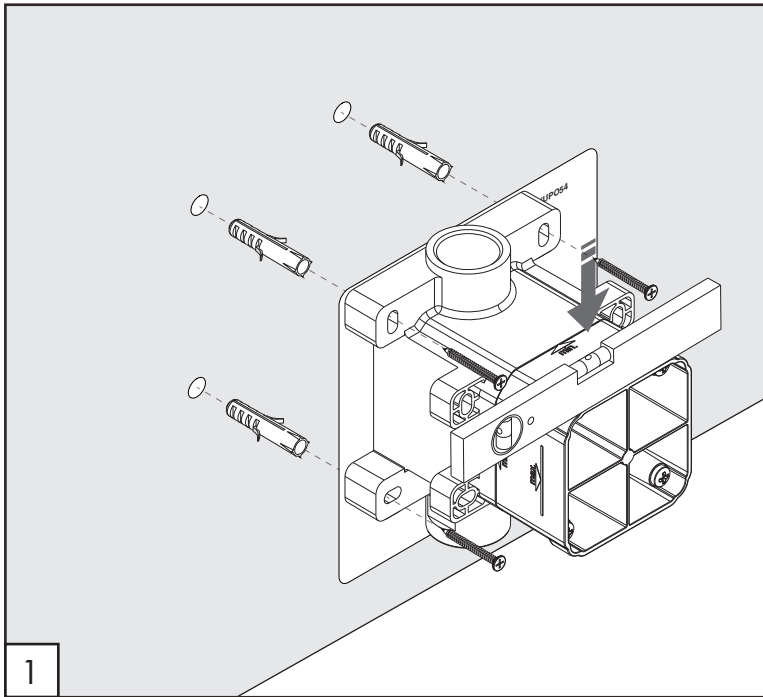
FRE138

Questi disegni sono proprietà di CEADESIGN SRL s.u. pertanto non potranno essere utilizzati e/o comunicati a terzi, anche in forma parziale, senza preventiva autorizzazione. CEADESIGN SRL s.u. si riserva il diritto di apportare modifiche ai disegni al fine di migliorare il prodotto.

*CEADESIGN SRL s.u. has the property rights on these drawings, therefore they cannot be used and/or transferred to third party, even in partial form, without any prior authorization. Furthermore CEADESIGN SRL s.u. reserves the right to apply any change to these drawings in order to upgrade the product.*

**CEA**

ceadesign.it



# INC30 \_REV11

## AVVERTENZE TECNICHE

Risciacquare bene le tubazioni prima del montaggio ed evitare sbalzi di pressione. In caso di pressioni statiche superiori a 5 bar si raccomanda l'installazione di un riduttore di pressione per evitare danni al prodotto.

## TECHNICAL WARNINGS

The pipes have to be rinsed thoroughly before installation. Avoid pressure differences. Use of a pressure reducer when static pressure is higher than 5 bar to avoid damage to the product.

## TECHNISCHE WARNUNG

Spülen Sie die Leitungen vor dem Einbau und verhindern Sie Wasserdruckwechsel. Wenn Wasserdruck größer als 5 bar ist, bitte reduzieren Sie den Systemdruck, um Beschädigung das Produkt zu verhindern.



## ADVERTENCIA TÉCNICA

Los tubos tienen que ser enjuagados a fondo antes de la instalación. Evitar grandes diferencias de presión. En caso de presión estática mayor de 5 bar, se recomienda el uso de un adaptador de presión para evitar daños en el producto.

## ADVERTISSEMENTS TECHNIQUES

Rincer les tuyaux avant l'installation. Eviter des grandes différences de pression. En cas de pressions statique de plus de 5 bar, nous vous recommandons d'installer un réducteur de pression pour éviter des dommages à le produit.

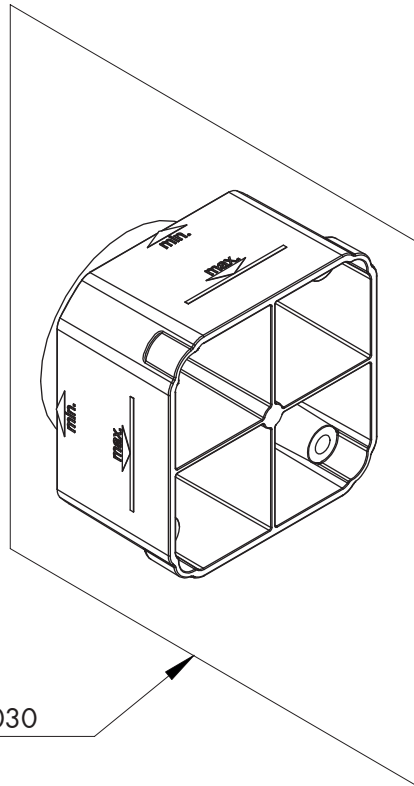
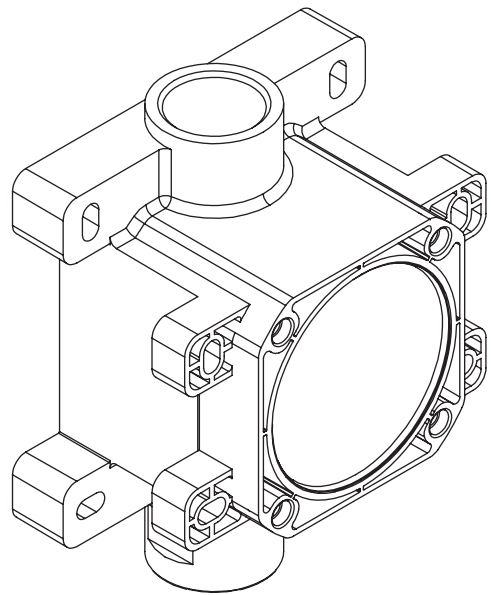
## TEMPERATURA DI ESERCIZIO / WORKING TEMPERATURE

 max. 70 °C  
 max. 158 °F

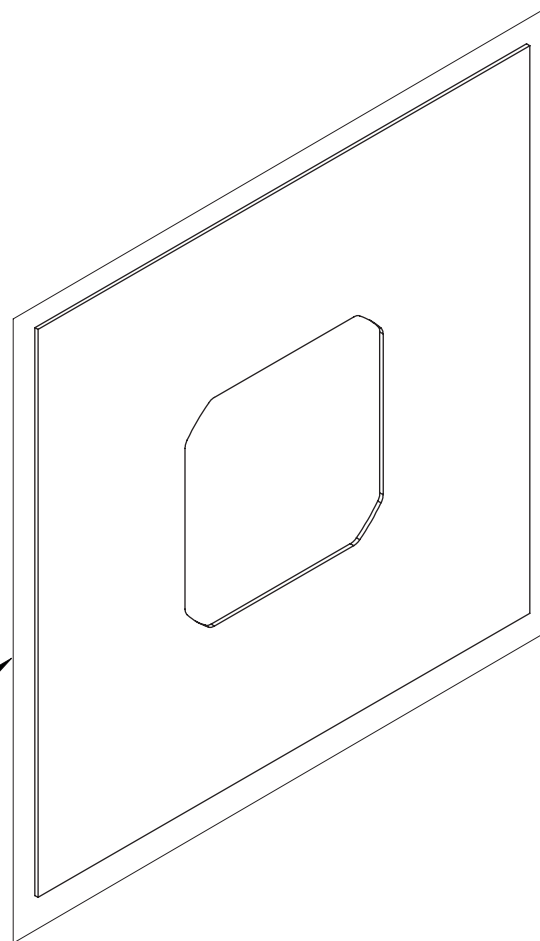
# INC30 \_REV11

## RICAMBI / SPARE PARTS

- RICP030 Copertura di protezione / *Protective covering*
- RICS172 Membrana di isolamento / *Insulation membrane*



RICP030



RICS172