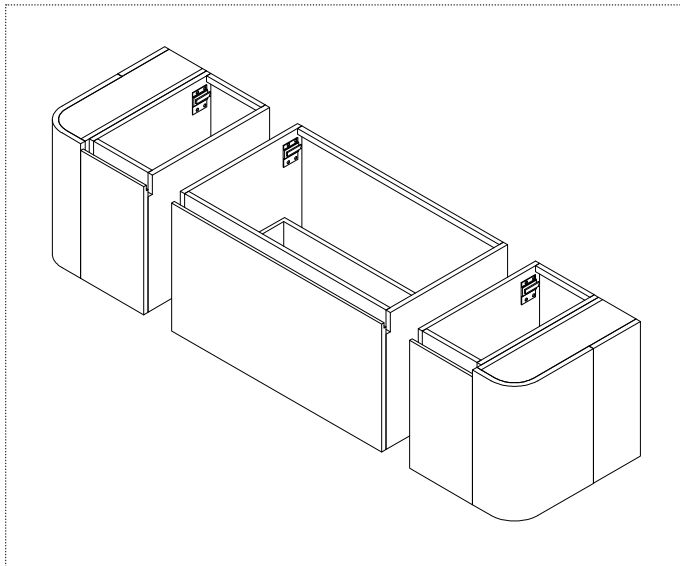
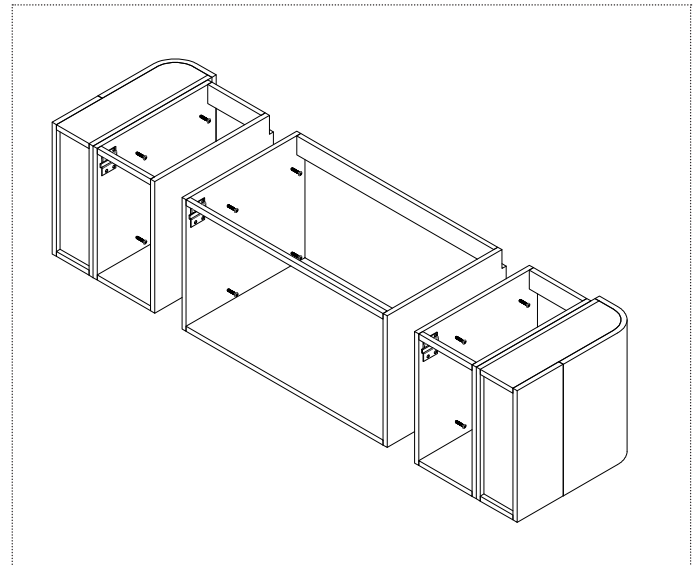


ILBAGNO design Roberto Lazzeroni

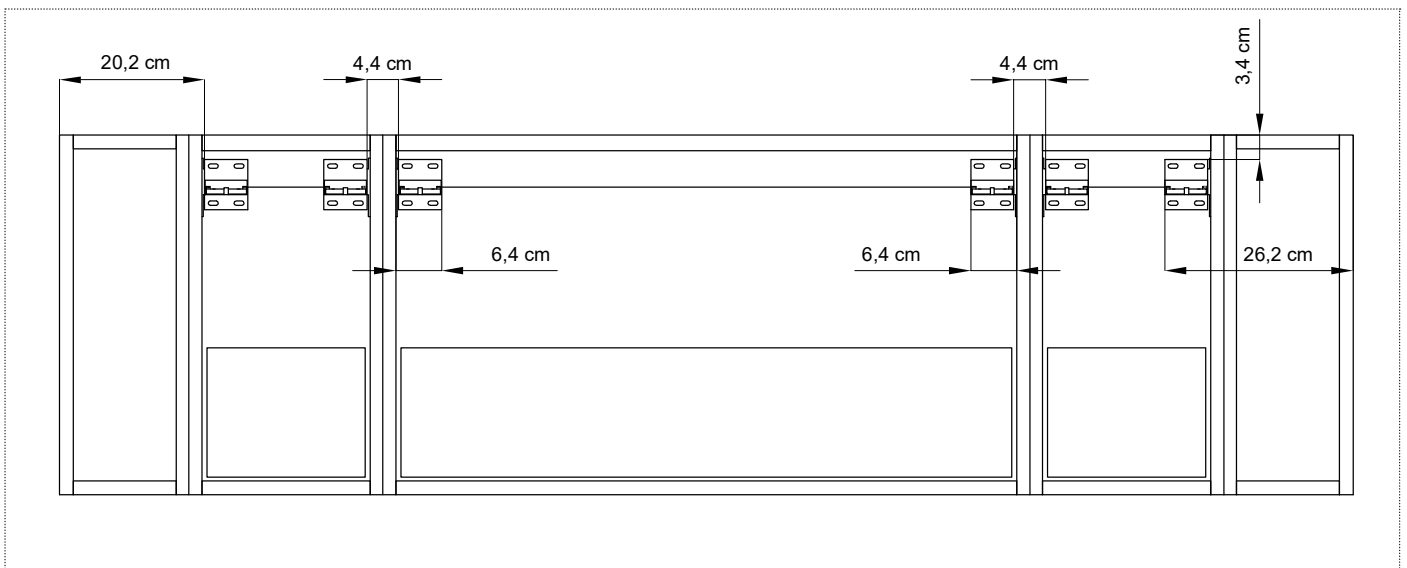




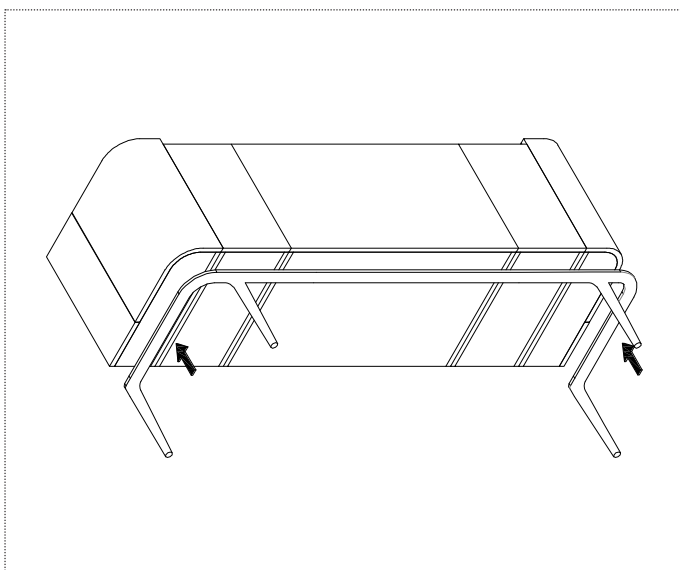
1_ Расположите элементы мебели на поверхности, защищенной от возможных царапин.



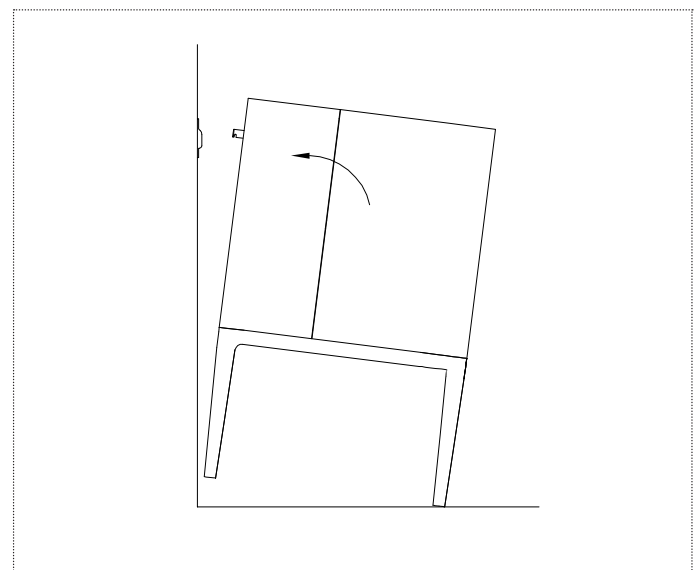
2_ Соедините основание с боковыми элементами при помощи поставляемых в комплекте материалов.



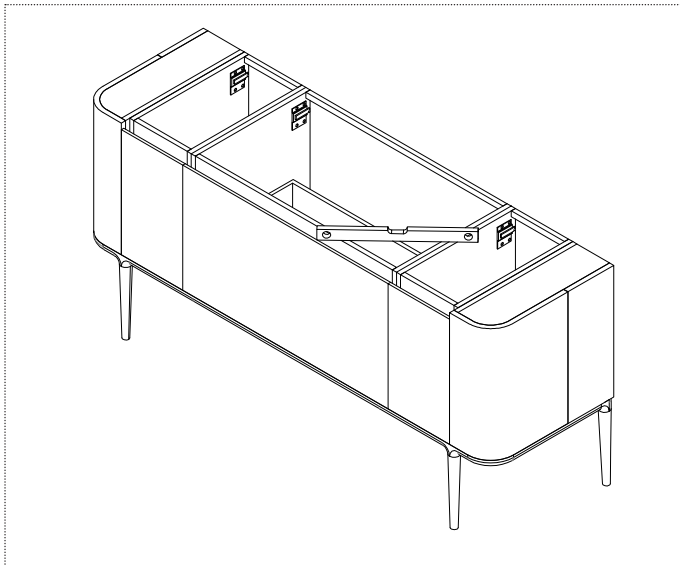
3_ Расположите и закрепите крепежные пластины, соблюдая приведенные значения.



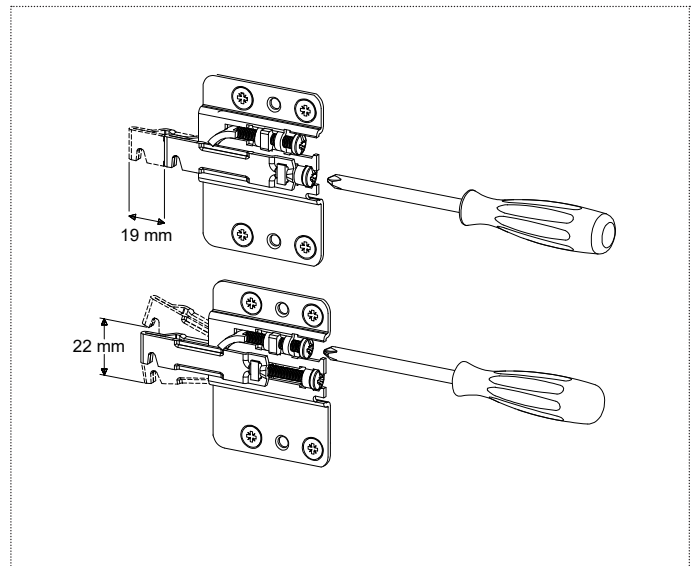
4_ Прикрепите ножки к мебели, используя предварительно просверленные отверстия.



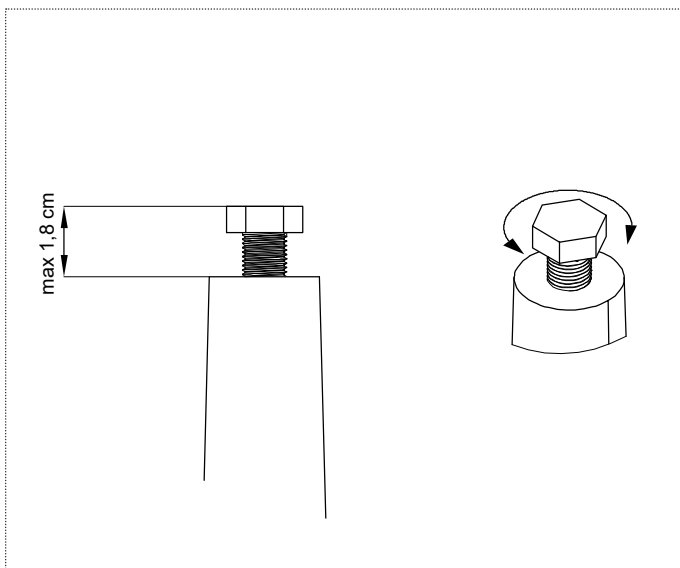
5_ Прикрепите мебель к стене.



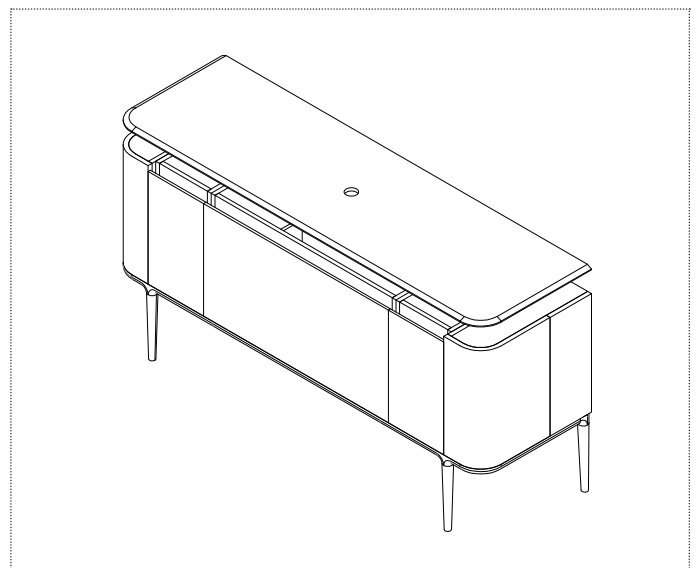
6_ Выставьте мебель по уровню.



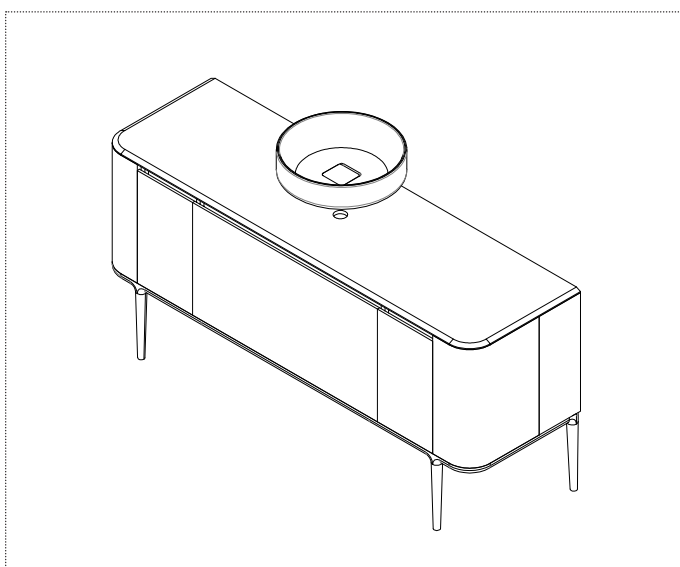
7_ Прикрутите и отрегулируйте мебель, чтобы достичь желаемой высоты или увеличить расстояние от стены.



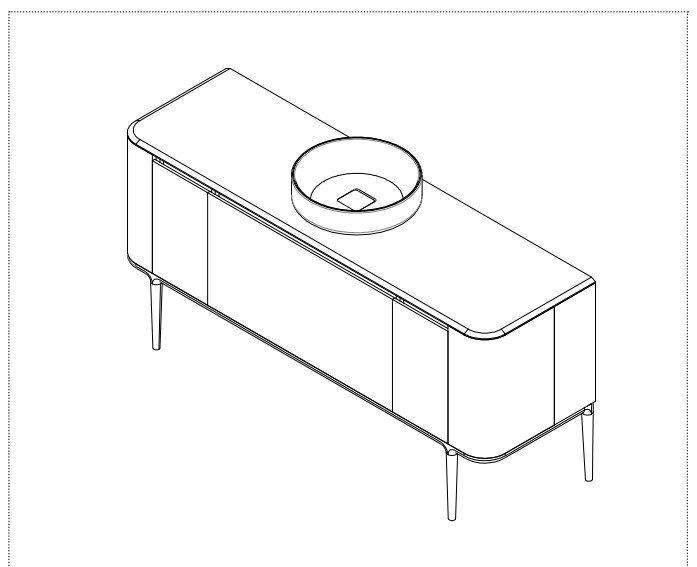
8_ Отрегулируйте высоту регуляторов, установленных на ножках, чтобы достичь равномерной опоры мебели.



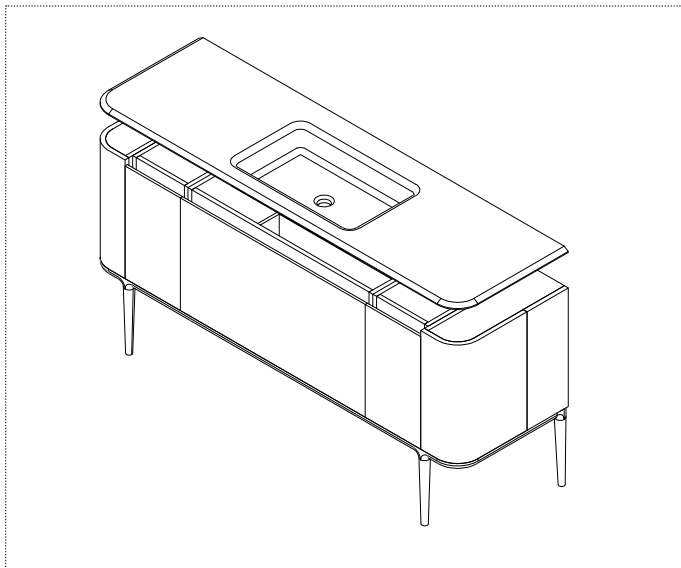
9_ Нанесите на верхнюю поверхность мебели силикон, и установите столешницу.



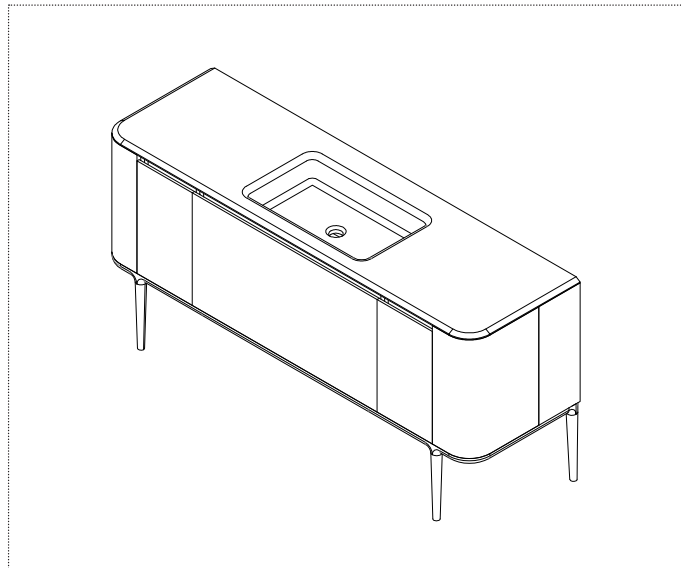
10_ Нанесите силикон и установите раковину, используйте не кислотный силикон.



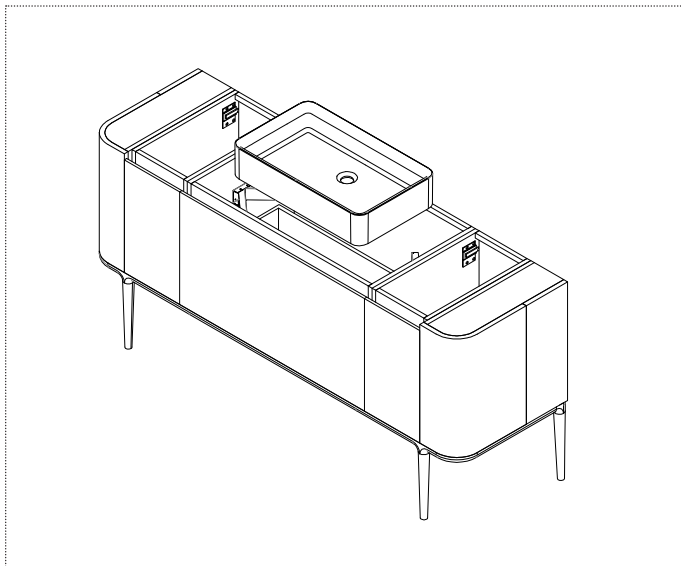
11_ По завершении установки рекомендуется нанести не кислотный силикон в месте стыка столешницы и стены.



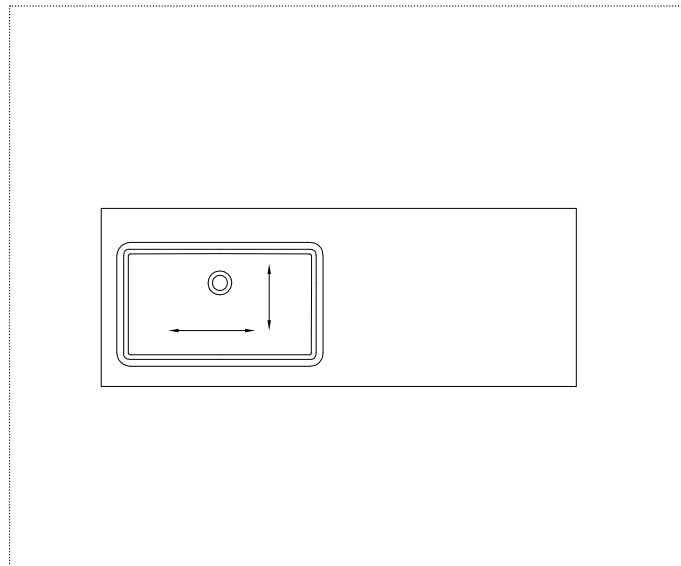
9_ Нанесите на верхнюю поверхность мебели силикон и установите столешницу.



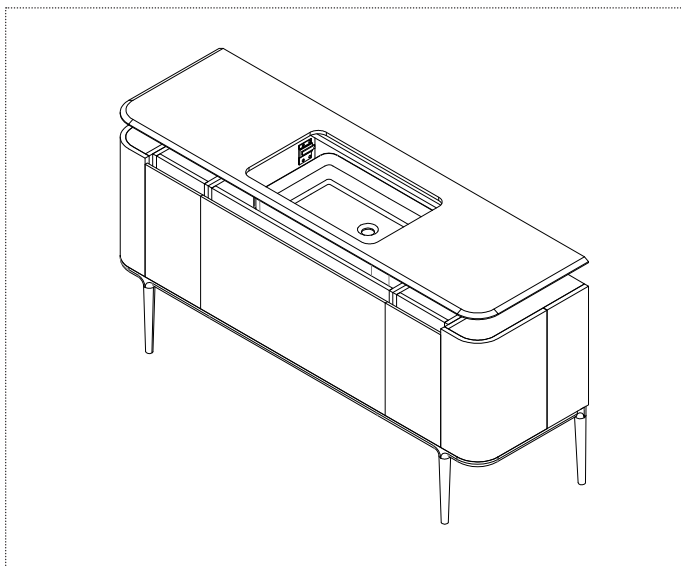
10_ По завершении установки рекомендуется нанести не кислотный силикон в месте стыка столешницы и стены.



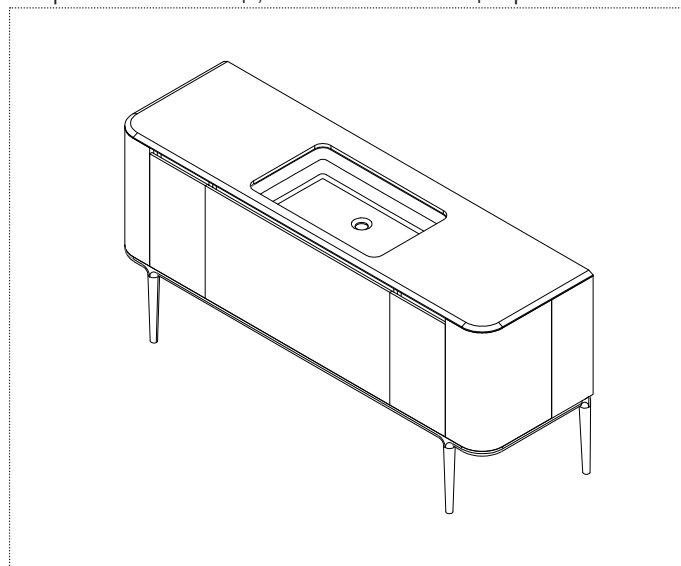
8_ Расположите раковину на кронштейнах, отрегулируйте винты, чтобы выставить раковину по уровню.



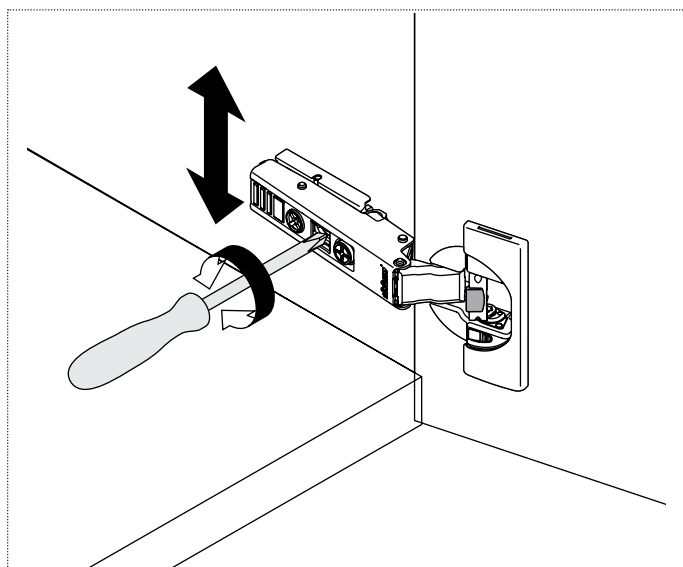
9_ Аккуратно расположите столешницу, стараясь не ударить раковину, отрегулируйте положение последней по отношению к отверстию в столешнице, чтобы сошлись оба центра.



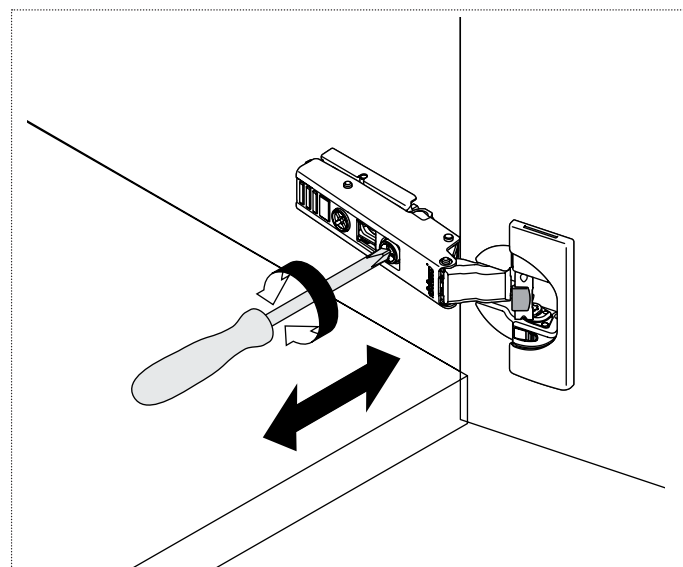
10_ Осторожно снимите столешницу, стараясь не сдвинуть раковину. Приступайте к креплению при помощи силикона раковины и столешницы, затем верните столешницу на место.



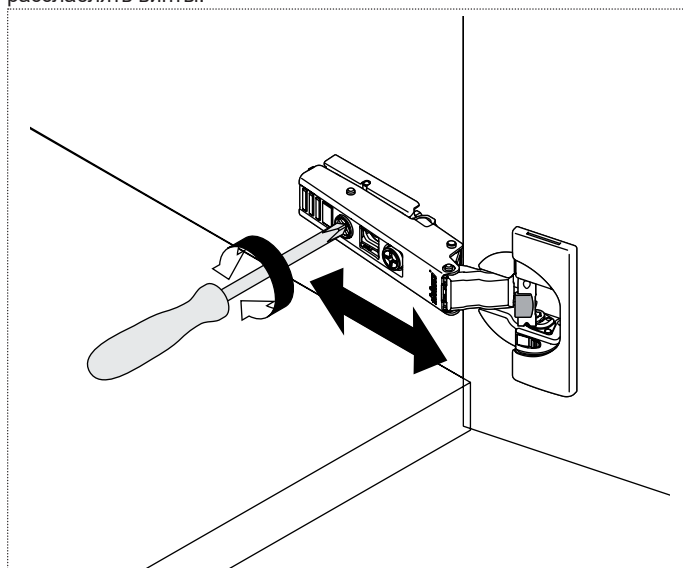
11_ По завершении установки рекомендуется нанести не кислотный силикон в месте стыка столешницы и стены.



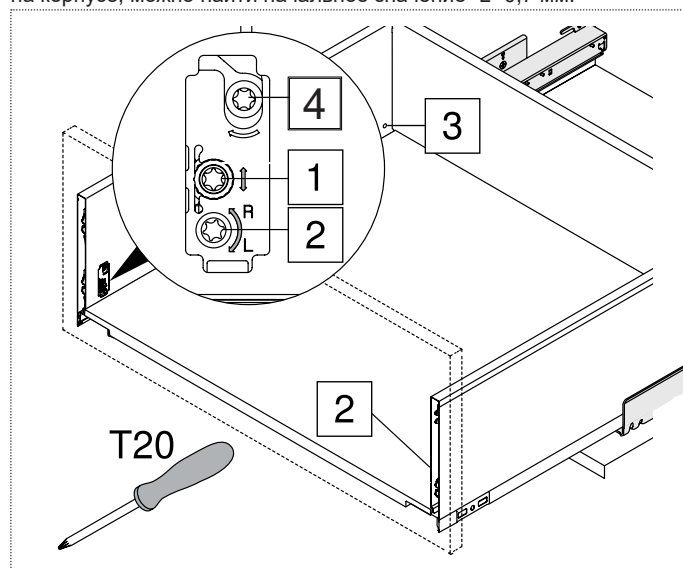
12_ Вертикальная регулировка: возможна регулировка створки по высоте ± 2 мм при помощи эксцентрика, при этом не нужно расслаблять винты.



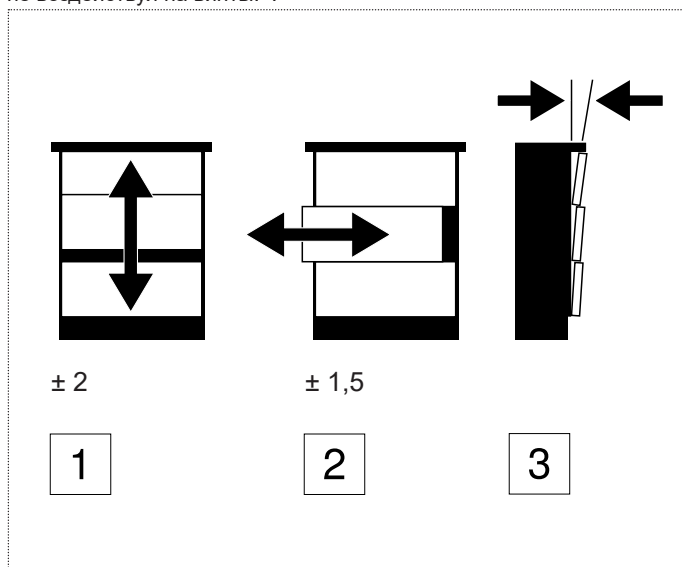
13_ Боковая регулировка: боковая регулировка осуществляется при помощи винта. При помощи монтажной планки, расположенной на корпусе, можно найти начальное значение "L" 0,7 мм.



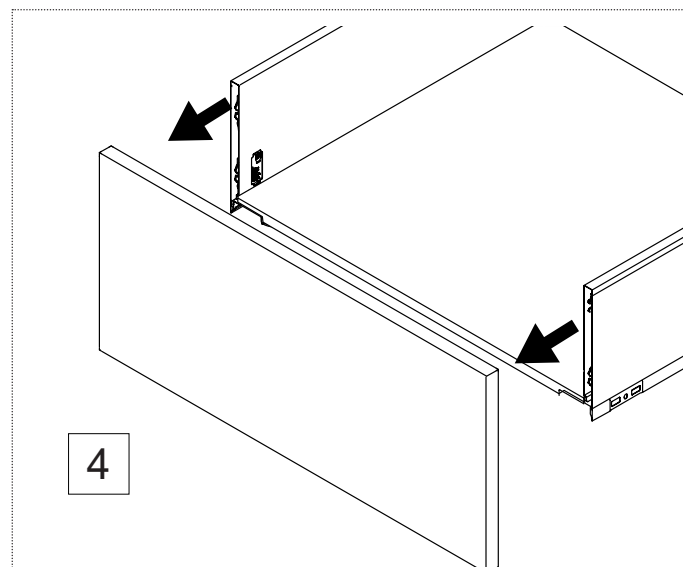
14_ Фронтальная регулировка: можно регулировать положение створки по глубине от -0,5 мм до +2,8 мм при помощи эксцентрика, не воздействуя на винты.



15_ Регулировка ящика.



16_ Регулировка высоты, положения и наклона. Примечание: Регулировка осуществляется с обеих сторон.



17_ Снятие фасада выдвижного ящика.

antoniolupi

73

VIA MAZZINI

75

Antonio Lupi Design S.p.A.
via Mazzini 73/75 - 50050 Stabbia
Cerreto Guidi (Firenze) - Italy
T +39 0571 586881_95651
F +39 0571 586885
www.antoniolupi.it
lupi@antoniolupi.it