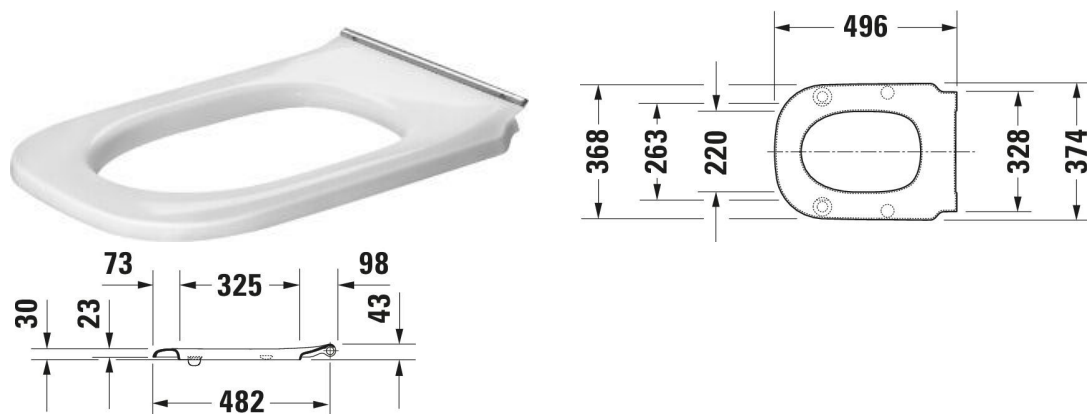


D-Code WC-Sitzring Vital # 0060910000

|< 368 mm >|



WC-Sitzring Vital	Größe	Gewicht	Bestellnummer
Verlängert, Winkelpuffer, Durchgehende Scharnierwelle			
<b>Farben</b>			
00 Weiß			
<b>Variante</b>			
Farbe Sitzring: Weiß, Glanzgrad Sitzring: Glänzend, Farbe Scharnier: Edelstahl		1,100 kg	0060910000
<b>Passende Produkte</b>			
Wand WC Vital Spülwassermenge: 4,5/3 l, Tiefspüler, Spülrand: geschlossen, Spülprinzip: Verdrängung, Abgang waagrecht, Barrierefreie Ausführung, Unified Water Label (UWL) Klasse: 1, 360 x 700 mm	360 x 700 mm		222809
<b>Ausschreibungstext</b>			
DURAVIT D-Code WC-Sitzring Vital Design by sieger design aus hochwertigem Kunststoff mit Scharnieren aus Edelstahl. Ausführung mit Winkelpuffern und durchgehender Scharnierwelle ohne Absenkautomatik. Weiß. Best.Nr.0060910000			

Alle Zeichnungen enthalten alle notwendigen Maße (mm), die den üblichen Toleranzen unterliegen. Exakte Maße können nur am Produkt abgenommen werden.