

BIT



con altezza H a misura / with custom height H

Articolo: **BIT1A**

Materiale: Alluminio

Finitura: Bianco Opaco RAL 9010 / Colorato Goffrato

Descrizione: Termoarredo in alluminio versione ad acqua con altezza H a misura.

Articolo: **BIT_REMO** articolo da ordinare a parte

Finitura: Cromo

Descrizione: Gruppo valvola remoto a comando manuale con attacchi 1/2" per impianto monotubo bitubo per termoarredo versione ad acqua e versione mista acqua/elettrica.

Article: **BIT1A**

Material: Aluminium

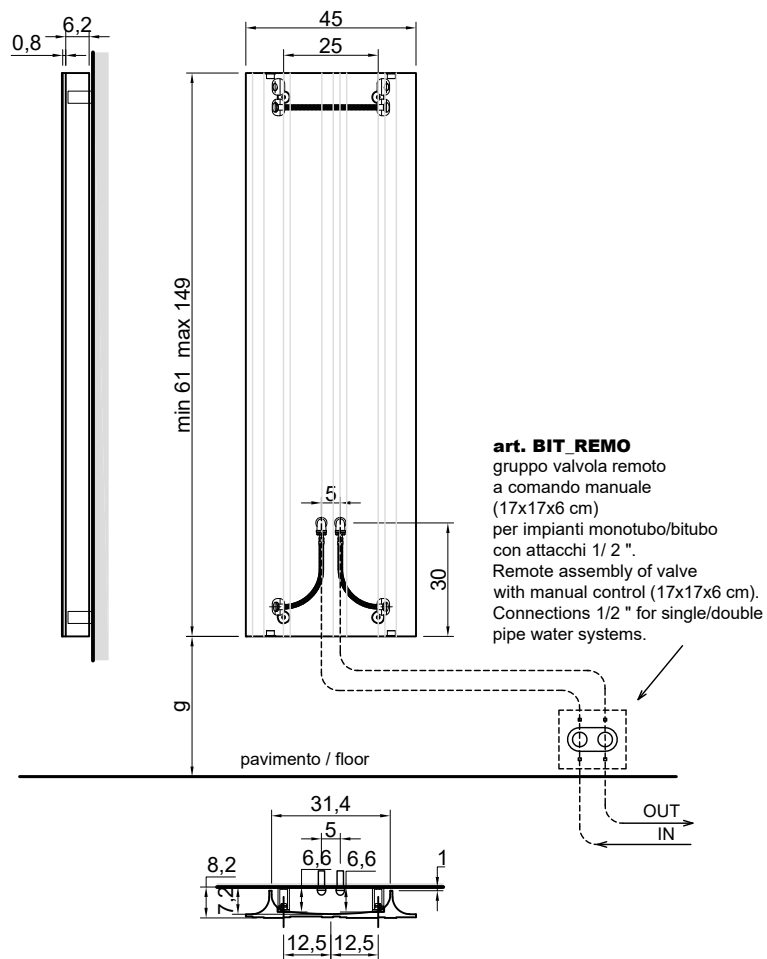
Finish: Matt White RAL 9010 / Embossed Colour

Description: Aluminium designer radiator, water version, with custom height H.

Article: **BIT_REMO** to be ordered separately

Finish: Chrome

Description: Remote assembly of valve with manual control for designer radiators water version and combined water/electric version. Connections 1/2" for single/double pipe water systems.



g= altezza da terra facoltativa (minimo 10 cm).

La valvola ad incasso può essere posizionata anche distante dal radiatore; l'importante è che sia posizionata più bassa rispetto all'entrata dell'acqua nel radiatore. I 4 raccordi 1/2" M per i tubi di collegamento non sono forniti di serie.

g= optional height from ground (minimum 10 cm).

The encased valve can also be placed further away from the radiator. The 4 1/2" M fittings for the connecting tubes are not provided.

BIT



con altezza H a misura / with custom height H

Articolo: **BIT2A**

Materiale: Alluminio

Finitura: Bianco Opaco RAL 9010 / Colorato Goffrato

Descrizione: Termoarredo in alluminio versione ad acqua con altezza H a misura.

Articolo: **BIT_REMO** articolo da ordinare a parte

Finitura: Cromo

Descrizione: Gruppo valvola remoto a comando manuale con attacchi 1/2" per impianto monotubo bitubo per termoarredo versione ad acqua e versione mista acqua/elettrica.

Article: **BIT2A**

Material: Aluminium

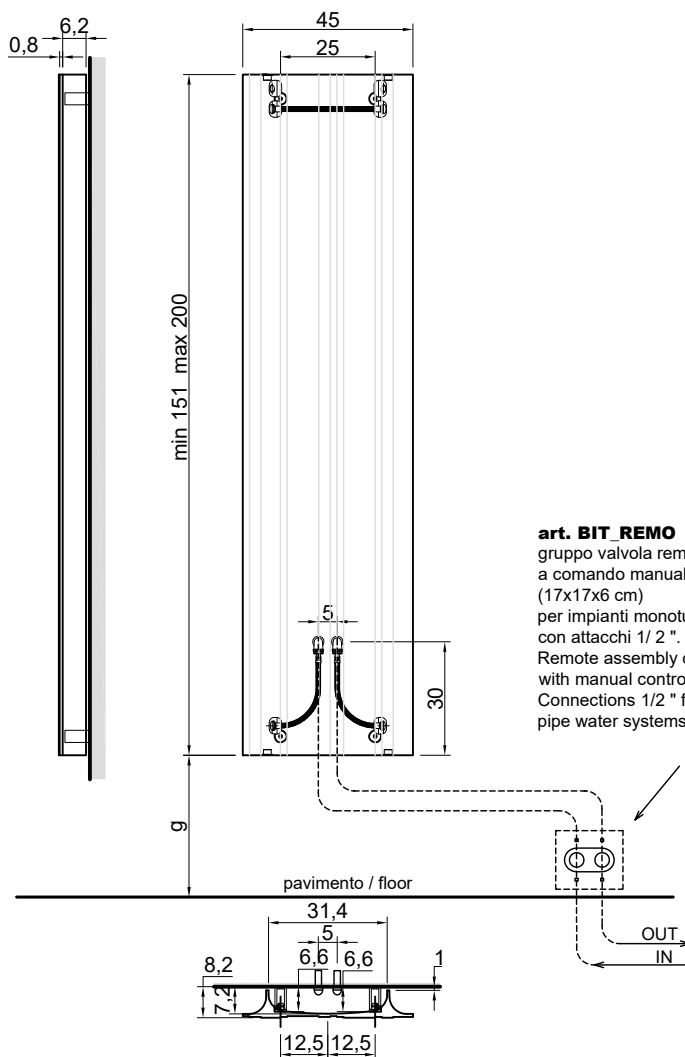
Finish: Matt White RAL 9010 / Embossed Colour

Description: Aluminium designer radiator, water version, with custom height H.

Article: **BIT_REMO** to be ordered separately

Finish: Chrome

Description: Remote assembly of valve with manual control for designer radiators water version and combined water/electric version. Connections 1/2" for single/double pipe water systems.



g= altezza da terra facoltativa (minimo 10 cm).

La valvola ad incasso può essere posizionata anche distante dal radiatore; l'importante è che sia posizionata più bassa rispetto all'entrata dell'acqua nel radiatore. I 4 raccordi 1/2" M per i tubi di collegamento non sono forniti di serie.

g= optional height from ground (minimum 10 cm).

The encased valve can also be placed further away from the radiator. The 4 1/2" M fittings for the connecting tubes are not provided.

BIT



con altezza H a misura / with custom height H

Articolo: **BIT3A**

Materiale: Alluminio

Finitura: Bianco Opaco RAL 9010 / Colorato Goffrato

Descrizione: Termoarredo in alluminio versione ad acqua con altezza H a misura.

Articolo: **BIT_REMO** articolo da ordinare a parte

Finitura: Cromo

Descrizione: Gruppo valvola remoto a comando manuale con attacchi 1/2" per impianto monotubo bitubo per termoarredo versione ad acqua e versione mista acqua/elettrica.

Article: **BIT3A**

Material: Aluminium

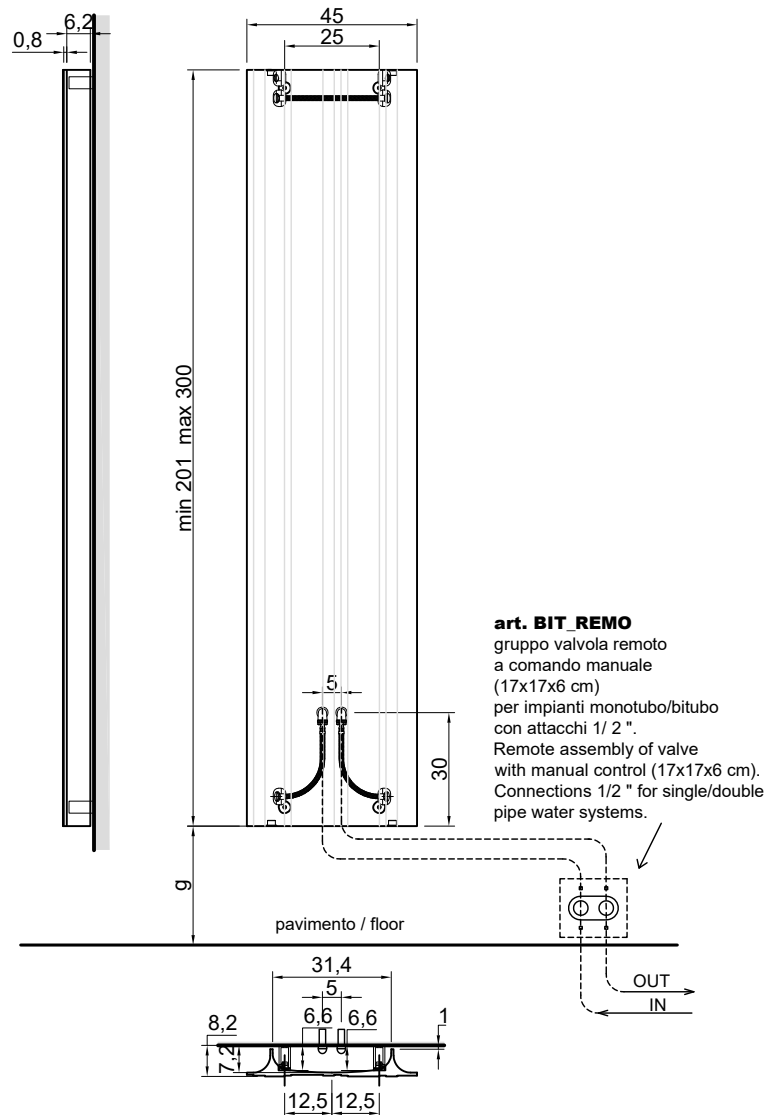
Finish: Matt White RAL 9010 / Embossed Colour

Description: Aluminium designer radiator, water version, with custom height H.

Article: **BIT_REMO** to be ordered separately

Finish: Chrome

Description: Remote assembly of valve with manual control for designer radiators water version and combined water/electric version. Connections 1/2" for single/double pipe water systems.



g= altezza da terra facoltativa (minimo 10 cm).

La valvola ad incasso può essere posizionata anche distante dal radiatore; l'importante è che sia posizionata più bassa rispetto all'entrata dell'acqua nel radiatore. I 4 raccordi 1/2" M per i tubi di collegamento non sono forniti di serie.

g= optional height from ground (minimum 10 cm).

The encased valve can also be placed further away from the radiator. The 4 1/2" M fittings for the connecting tubes are not provided.

BIT



Articolo: **BIT45E**

Materiale: Alluminio

Finitura: Bianco Opaco RAL 9010 / Colorato Goffrato

Q versione elettrica: 200 Watt

Peso lordo: kg 9 ca.

Peso netto: kg 7,6 ca.

Dimensione imballo: cm 49 x 49 x 12,2

Descrizione: Termoarredo in alluminio versione elettrica.

Article: **BIT45E**

Material: Aluminium

Finish: Matt White RAL 9010 / Embossed Colour

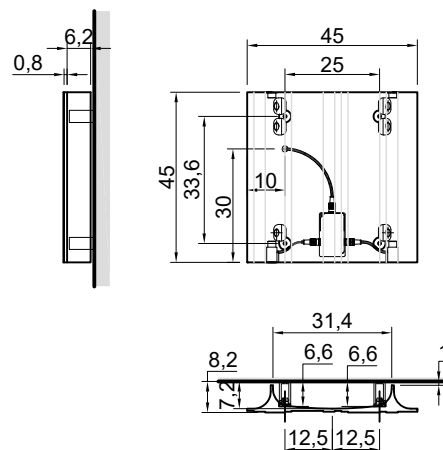
Q electric version: 200 Watt

Gross weight: kg 9 ca.

Net weight: kg 7,6 ca.

Packing dimensions: cm 49 x 49 x 12,2

Description: Aluminium designer radiator, electric version.



BIT



Articolo: **BIT60A**

Materiale: Alluminio

Finitura: Bianco Opaco RAL 9010 / Colorato Goffrato

Volume d'acqua: 0,34 kg

Q Δt 30 (valore indicativo): 167,40 Watt

Q Δt 50: 313,30 Watt

Peso lordo: kg 12,8 ca.

Peso netto: kg 10,8 ca.

Dimensione imballo: cm 49 x 64 x 12,2

Descrizione: Termoarredo in alluminio versione ad acqua.

Articolo: **BIT_REMO** articolo da ordinare a parte

Finitura: Cromo

Descrizione: Gruppo valvola remoto a comando manuale con attacchi 1/2" per impianto monotubo bitubo per termoarredo versione ad acqua e versione mista acqua/elettrica.

Article: **BIT60A**

Material: Aluminium

Finish: Matt White RAL 9010 / Embossed Colour

Water content: 0,34 Kg

Q Δt 30 (approximate values): 167,40 Watt

Q Δt 50: 313,30 Watt

Gross weight: kg 12,8 ca.

Net weight: kg 10,8 ca.

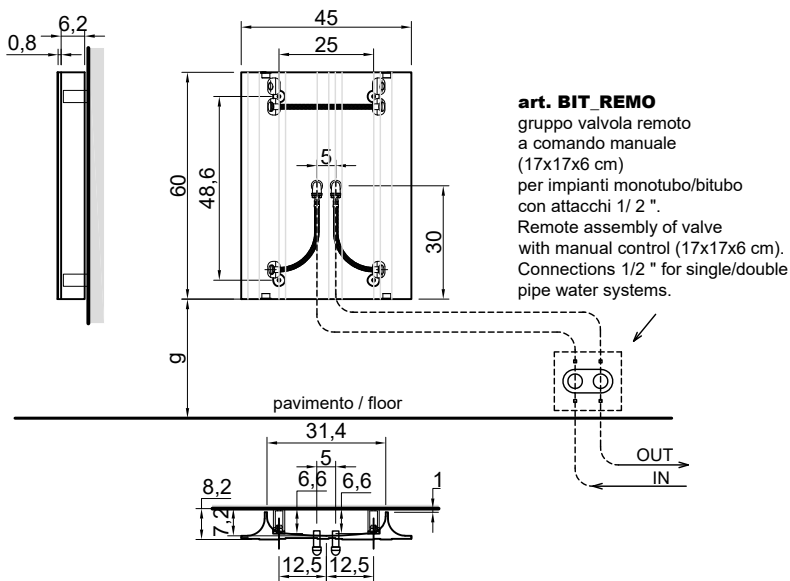
Packing dimensions: cm 49 x 64 x 12,2

Description: Aluminium designer radiator, water version.

Article: **BIT_REMO** to be ordered separately

Finish: Chrome

Description: Remote assembly of valve with manual control for designer radiators water version and combined water/electric version. Connections 1/2" for single/double pipe water systems.



g= altezza da terra facoltativa (minimo 10 cm).

La valvola ad incasso può essere posizionata anche distante dal radiatore; l'importante è che sia posizionata più bassa rispetto all'entrata dell' acqua nel radiatore. I 4 raccordi 1/2" M per i tubi di collegamento non sono forniti di serie.

g= optional height from ground (minimum 10 cm).

The encased valve can also be placed further away from the radiator. The 4 1/2" M fittings for the connecting tubes are not provided.

BIT



Articolo: BIT60AE
Materiale: Alluminio
Finitura: Bianco Opaco RAL 9010 / Colorato Goffrato
Volume d'acqua: 0,34 kg
Q Δt 30 (valore indicativo): 167,40 Watt
Q Δt 50: 313,30 Watt
Q versione elettrica: 300 Watt
Peso lordo: kg 12,8 ca.
Peso netto: kg 10,8 ca.
Dimensione imballo: cm 49 x 64 x 12,2

Descrizione: Termoarredo in alluminio versione mista acqua / elettrica.

Articolo: BIT_REMO articolo da ordinare a parte
Finitura: Cromo

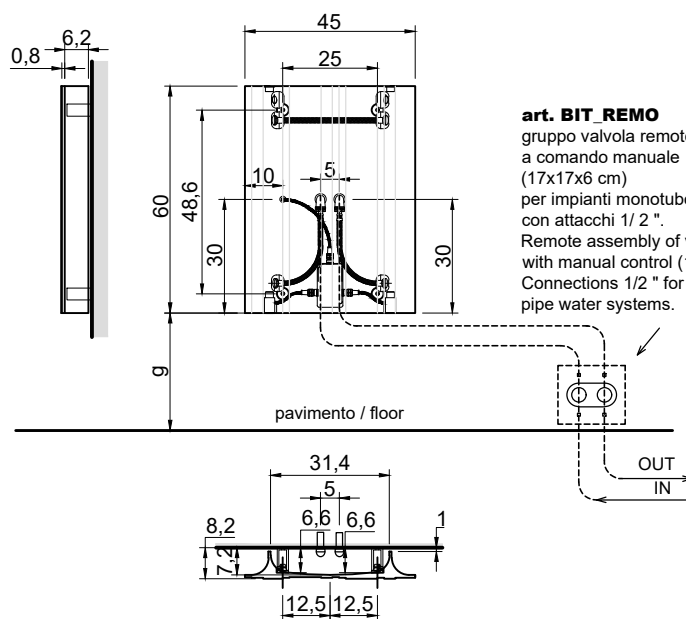
Descrizione: Gruppo valvola remoto a comando manuale con attacchi 1/2" per impianto monotubo bitubo per termoarredo versione ad acqua e versione mista acqua/elettrica.

Article: BIT60AE
Material: Aluminium
Finish: Matt White RAL 9010 / Embossed Colour
Water content: 0,34 Kg
Q Δt 30 (approximate values): 167,40 Watt
Q Δt 50: 313,30 Watt
Q electric version: 300 Watt
Gross weight: kg 12,8 ca.
Net weight: kg 10,8 ca.
Packing dimensions: cm 49 x 64 x 12,2

Description: Aluminium designer radiator, combined water / electric version.

Article: BIT_REMO to be ordered separately
Finish: Chrome

Description: Remote assembly of valve with manual control for designer radiators water version and combined water/electric version. Connections 1/2" for single/double pipe water systems.



art. BIT_REMO
 gruppo valvola remoto a comando manuale (17x17x6 cm) per impianti monotubo/bitubo con attacchi 1/2". Remote assembly of valve with manual control (17x17x6 cm). Connections 1/2" for single/double pipe water systems.

g= altezza da terra facoltativa (minimo 10 cm).
 La valvola ad incasso può essere posizionata anche distante dal radiatore; l'importante è che sia posizionata più bassa rispetto all'entrata dell' acqua nel radiatore. I 4 raccordi 1/2" M per i tubi di collegamento non sono forniti di serie.

g= optional height from ground (minimum 10 cm).

The encased valve can also be placed further away from the radiator. The 4 1/2" M fittings for the connecting tubes are not provided.

BIT



Articolo: **BIT60E**

Materiale: Alluminio

Finitura: Bianco Opaco RAL 9010 / Colorato Goffrato

Q versione elettrica: 300 Watt

Peso lordo: kg 12,8 ca.

Peso netto: kg 10,8 ca.

Dimensione imballo: cm 49 x 64 x 12,2

Descrizione: Termoarredo in alluminio versione elettrica.

Article: **BIT60E**

Material: Aluminium

Finish: Matt White RAL 9010 / Embossed Colour

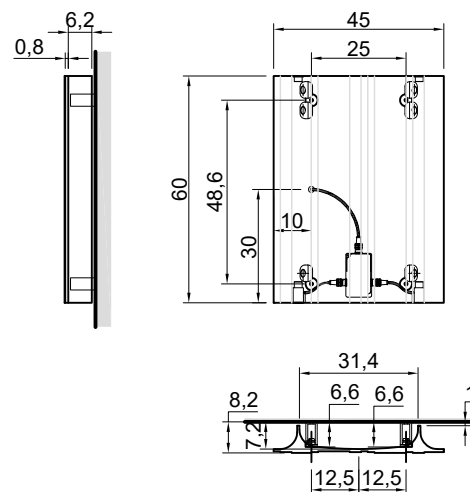
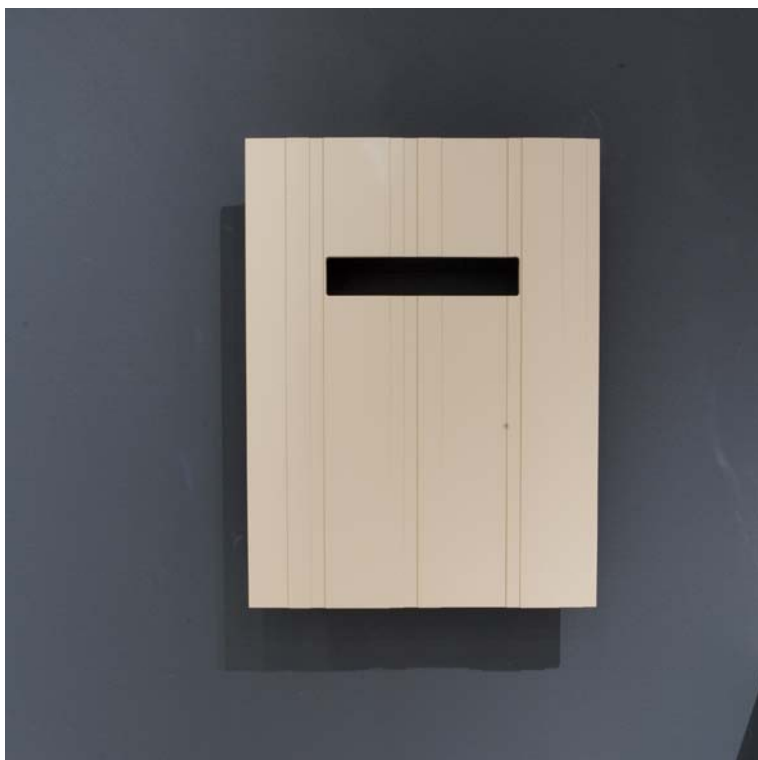
Q electric version: 300 Watt

Gross weight: kg 12,8 ca.

Net weight: kg 10,8 ca.

Packing dimensions: cm 49 x 64 x 12,2

Description: Aluminium designer radiator, electric version.



BIT



Articolo: **BIT90A**

Materiale: Alluminio

Finitura: Bianco Opaco RAL 9010 / Colorato Goffrato

Volume d'acqua: 0,51 kg

Q Δt 30 (valore indicativo): 234,53 Watt

Q Δt 50: 449,15 Watt

Peso lordo: kg 18,2 ca.

Peso netto: kg 16,2 ca.

Dimensione imballo: cm 49 x 94 x 12,2

Descrizione: Termoarredo in alluminio versione ad acqua.

Articolo: **BIT_REMO** articolo da ordinare a parte

Finitura: Cromo

Descrizione: Gruppo valvola remoto a comando manuale con attacchi 1/2" per impianto monotubo bitubo per termoarredo versione ad acqua e versione mista acqua/elettrica.

Article: **BIT90A**

Material: Aluminium

Finish: Matt White RAL 9010 / Embossed Colour

Water content: 0,51 Kg

Q Δt 30 (approximate values): 237,53 Watt

Q Δt 50: 449,15 Watt

Gross weight: kg 18,2 ca.

Net weight: kg 16,2 ca.

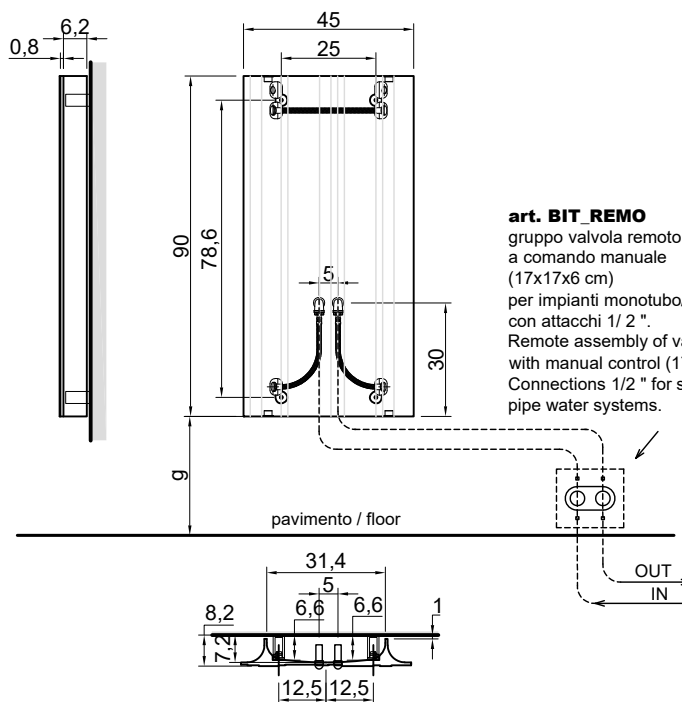
Packing dimensions: cm 49 x 94 x 12,2

Description: Aluminium designer radiator, water version.

Article: **BIT_REMO** to be ordered separately

Finish: Chrome

Description: Remote assembly of valve with manual control for designer radiators water version and combined water/electric version. Connections 1/2" for single/double pipe water systems.



art. BIT_REMO
gruppo valvola remoto a comando manuale (17x17x6 cm) per impianti monotubo/bitubo con attacchi 1/2". Remote assembly of valve with manual control (17x17x6 cm). Connections 1/2" for single/double pipe water systems.

g= altezza da terra facoltativa (minimo 10 cm).

La valvola ad incasso può essere posizionata anche distante dal radiatore; l'importante è che sia posizionata più bassa rispetto all'entrata dell' acqua nel radiatore. I 4 raccordi 1/2" M per i tubi di collegamento non sono forniti di serie.

g= optional height from ground (minimum 10 cm).

The encased valve can also be placed further away from the radiator. The 4 1/2" M fittings for the connecting tubes are not provided.

BIT



Articolo: **BIT90AE**

Materiale: Alluminio

Finitura: Bianco Opaco RAL 9010 / Colorato Gofrato

Volume d'acqua: 0,51 kg

Q Δt 30 (valore indicativo): 234,53 Watt

Q Δt 50: 449,15 Watt

Q versione elettrica: 400 Watt

Peso lordo: kg 18,2 ca.

Peso netto: kg 16,2 ca.

Dimensione imballo: cm 49 x 94 x 12,2

Descrizione: Termoarredo in alluminio versione mista acqua / elettrica.

Articolo: **BIT_REMO** articolo da ordinare a parte

Finitura: Cromo

Descrizione: Gruppo valvola remoto a comando manuale con attacchi 1/2" per impianto monotubo bitubo per termoarredo versione ad acqua e versione mista acqua/elettrica.

Article: **BIT90AE**

Material: Aluminium

Finish: Matt White RAL 9010 / Embossed Colour

Water content: 0,51 Kg

Q Δt 30 (approximate values): 234,53 Watt

Q Δt 50: 449,15 Watt

Q electric version: 400 Watt

Gross weight: kg 18,2 ca.

Net weight: kg 16,2 ca.

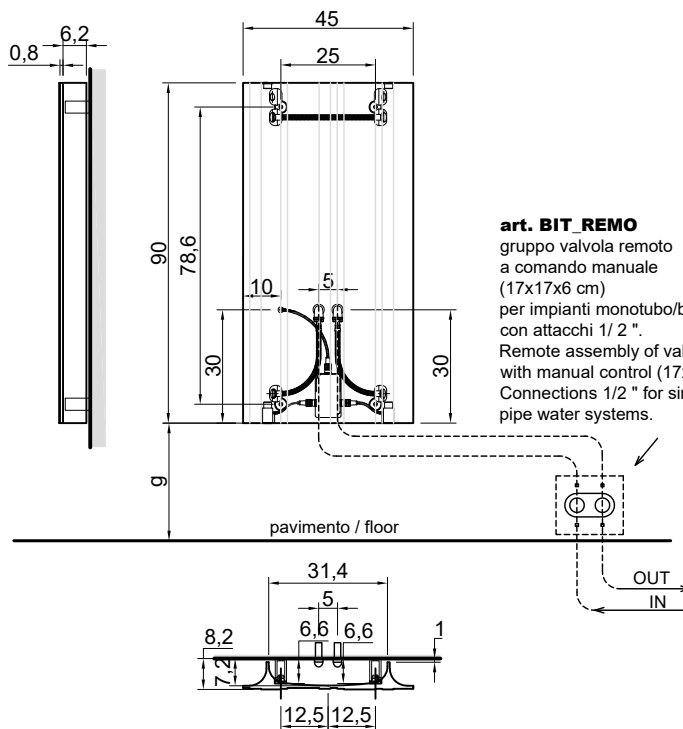
Packing dimensions: cm 49 x 94 x 12,2

Description: Aluminium designer radiator, combined water / electric version.

Article: **BIT_REMO** to be ordered separately

Finish: Chrome

Description: Remote assembly of valve with manual control for designer radiators water version and combined water/electric version. Connections 1/2" for single/double pipe water systems.



art. BIT_REMO
gruppo valvola remoto a comando manuale (17x17x6 cm) per impianti monotubo/bitubo con attacchi 1/2".
Remote assembly of valve with manual control (17x17x6 cm).
Connections 1/2" for single/double pipe water systems.

g= altezza da terra facoltativa (minimo 10 cm).

La valvola ad incasso può essere posizionata anche distante dal radiatore; l'importante è che sia posizionata più bassa rispetto all'entrata dell' acqua nel radiatore. I 4 raccordi 1/2" M per i tubi di collegamento non sono forniti di serie.

g= optional height from ground (minimum 10 cm).

The encased valve can also be placed further away from the radiator. The 4 1/2" M fittings for the connecting tubes are not provided.

BIT



Articolo: **BIT90E**

Materiale: Alluminio

Finitura: Bianco Opaco RAL 9010 / Colorato Goffrato

Q versione elettrica: 400 Watt

Peso lordo: kg 18,2 ca.

Peso netto: kg 16,2 ca.

Dimensione imballo: cm 49 x 94 x 12,2

Descrizione: Termoarredo in alluminio versione elettrica.

Article: **BIT90E**

Material: Aluminium

Finish: Matt White RAL 9010 / Embossed Colour

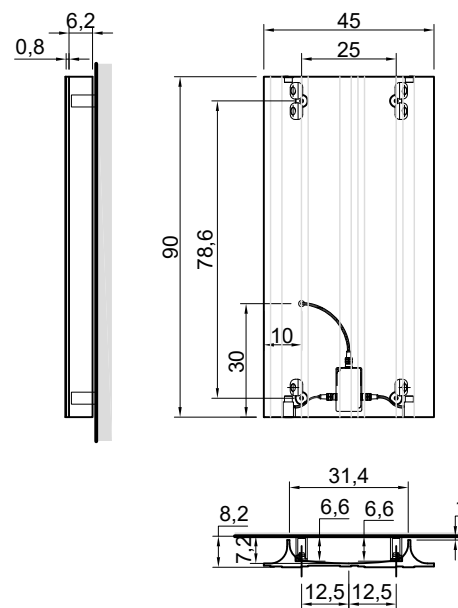
Q electric version: 400 Watt

Gross weight: kg 18,2 ca.

Net weight: kg 16,2 ca.

Packing dimensions: cm 49 x 94 x 12,2

Description: Aluminium designer radiator, electric version.



BIT



Articolo: **BIT120A**

Materiale: Alluminio

Finitura: Bianco Opaco RAL 9010 / Colorato Goffrato

Volume d'acqua: 0,68 kg

Q Δt 30 (valore indicativo): 303,22 Watt

Q Δt 50: 582,18 Watt

Peso lordo: kg 24,6 ca.

Peso netto: kg 21,6 ca.

Dimensione imballo: cm 49 x 124 x 12,2

Descrizione: Termoarredo in alluminio versione ad acqua.

Articolo: **BIT_REMO** articolo da ordinare a parte

Finitura: Cromo

Descrizione: Gruppo valvola remoto a comando manuale con attacchi 1/2" per impianto monotubo bitubo per termoarredo versione ad acqua e versione mista acqua/elettrica.

Article: **BIT120A**

Material: Aluminium

Finish: Matt White RAL 9010 / Embossed Colour

Water content: 0,68 Kg

Q Δt 30 (approximate values): 303,22 Watt

Q Δt 50: 582,18 Watt

Gross weight: kg 24,6 ca.

Net weight: kg 21,6 ca.

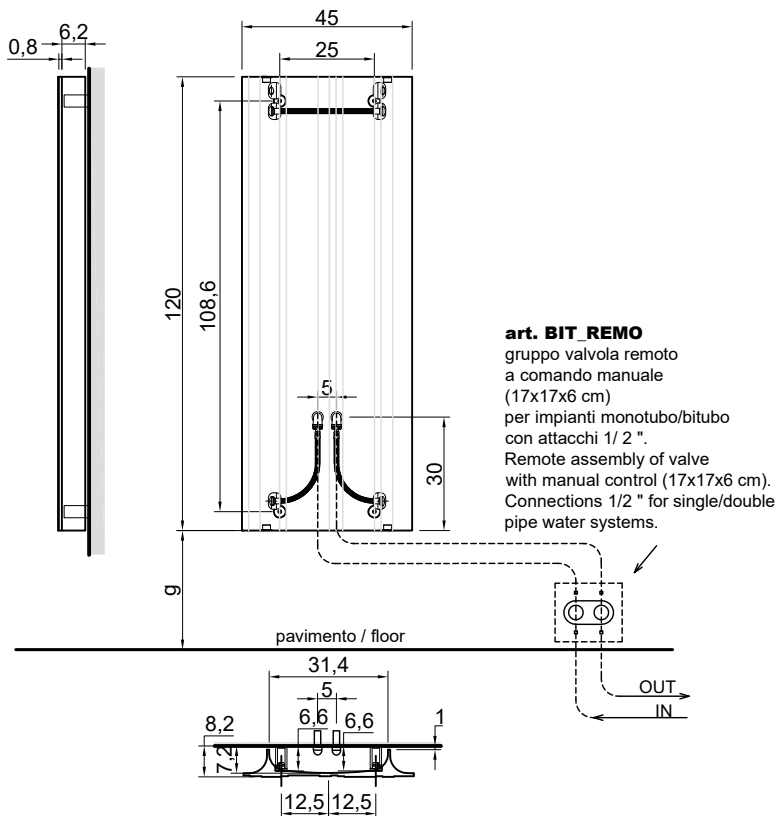
Packing dimensions: cm 49 x 124 x 12,2

Description: Aluminium designer radiator, water version.

Article: **BIT_REMO** to be ordered separately

Finish: Chrome

Description: Remote assembly of valve with manual control for designer radiators water version and combined water/electric version. Connections 1/2" for single/double pipe water systems.



g= altezza da terra facoltativa (minimo 10 cm).

La valvola ad incasso può essere posizionata anche distante dal radiatore; l'importante è che sia posizionata più bassa rispetto all'entrata dell'acqua nel radiatore. I 4 raccordi 1/2" M per i tubi di collegamento non sono forniti di serie.

g= optional height from ground (minimum 10 cm).

The enclosed valve can also be placed further away from the radiator. The 4 1/2" M fittings for the connecting tubes are not provided.

BIT



Articolo: BIT120AE
Materiale: Alluminio
Finitura: Bianco Opaco RAL 9010 / Colorato Goffrato
Volume d'acqua: 0,68 kg
Q Δt 30 (valore indicativo): 303,22 Watt
Q Δt 50: 582,18 Watt
Q versione elettrica: 500 Watt
Peso lordo: kg 24,6 ca.
Peso netto: kg 21,6 ca.
Dimensione imballo: cm 49 x 124 x 12,2

Descrizione: Termoarredo in alluminio versione mista acqua / elettrica.

Articolo: BIT_REMO articolo da ordinare a parte
Finitura: Cromo

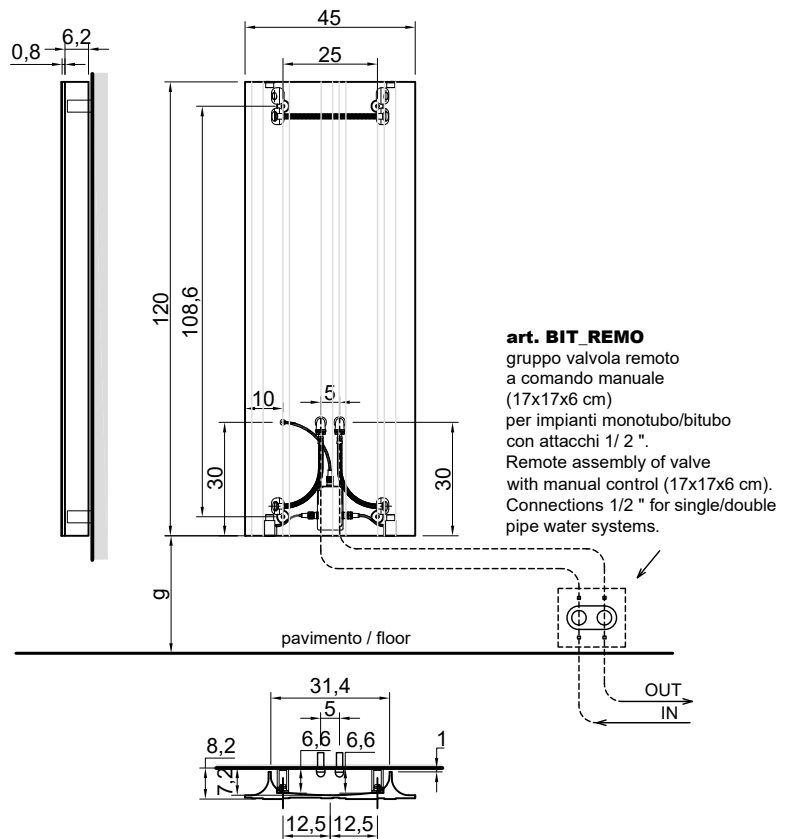
Descrizione: Gruppo valvola remoto a comando manuale con attacchi 1/2 " per impianto monotubo bitubo per termoarredo versione ad acqua e versione mista acqua/elettrica.

Article: BIT120AE
Material: Aluminium
Finish: Matt White RAL 9010 / Embossed Colour
Water content: 0,68 Kg
Q Δt 30 (approximate values): 303,22 Watt
Q Δt 50: 582,18 Watt
Q electric version: 500 Watt
Gross weight: kg 24,6 ca.
Net weight: kg 21,6 ca.
Packing dimensions: cm 49 x 124 x 12,2

Description: Aluminium designer radiator, combined water / electric version.

Article: BIT_REMO to be ordered separately
Finish: Chrome

Description: Remote assembly of valve with manual control for designer radiators water version and combined water/electric version. Connections 1/2 " for single/double pipe water systems.



g= altezza da terra facoltativa (minimo 10 cm).

La valvola ad incasso può essere posizionata anche distante dal radiatore; l'importante è che sia posizionata più bassa rispetto all'entrata dell' acqua nel radiatore. I 4 raccordi 1/2 " M per i tubi di collegamento non sono forniti di serie.

g= optional height from ground (minimum 10 cm).

The encased valve can also be placed further away from the radiator. The 4 1/2" M fittings for the connecting tubes are not provided.

BIT



Articolo: **BIT120E**

Materiale: Alluminio

Finitura: Bianco Opaco RAL 9010 / Colorato Goffrato

Q versione elettrica: 500 Watt

Peso lordo: kg 24,6 ca.

Peso netto: kg 21,6 ca.

Dimensione imballo: cm 49 x 124 x 12,2

Descrizione: Termoarredo in alluminio versione elettrica.

Article: **BIT120E**

Material: Aluminium

Finish: Matt White RAL 9010 / Embossed Colour

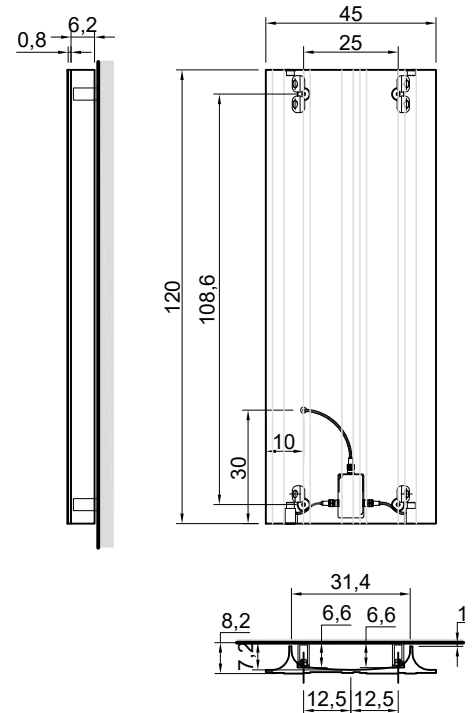
Q electric version: 500 Watt

Gross weight: kg 24,6 ca.

Net weight: kg 21,6 ca.

Packing dimensions: cm 49 x 124 x 12,2

Description: Aluminium designer radiator, electric version.



BIT



Articolo: **BIT150A**

Materiale: Alluminio

Finitura: Bianco Opaco RAL 9010 / Colorato Goffrato

Volume d'acqua: 0,85 kg

Q Δt 30 (valore indicativo): 373,25 Watt

Q Δt 50: 714,09 Watt

Peso lordo: kg 30 ca.

Peso netto: kg 27 ca.

Dimensione imballo: cm 49 x 154 x 12,2

Descrizione: Termoarredo in alluminio versione ad acqua.

Articolo: **BIT_REMO** articolo da ordinare a parte

Finitura: Cromo

Descrizione: Gruppo valvola remoto a comando manuale con attacchi 1/2" per impianto monotubo bitubo per termoarredo versione ad acqua e versione mista acqua/elettrica.

Article: **BIT150A**

Material: Aluminium

Finish: Matt White RAL 9010 / Embossed Colour

Water content: 0,85 Kg

Q Δt 30 (approximate values): 373,25 Watt

Q Δt 50: 714,09 Watt

Gross weight: kg 30 ca.

Net weight: kg 27 ca.

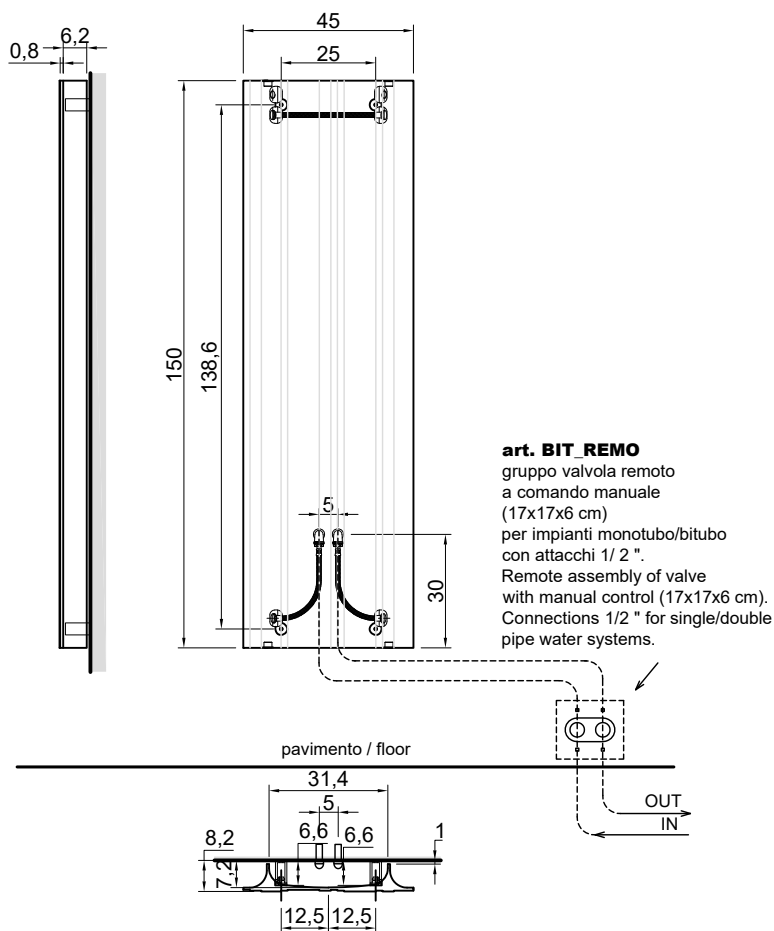
Packing dimensions: cm 49 x 154 x 12,2

Description: Aluminium designer radiator, water version.

Article: **BIT_REMO** to be ordered separately

Finish: Chrome

Description: Remote assembly of valve with manual control for designer radiators water version and combined water/electric version. Connections 1/2" for single/double pipe water systems.



g= altezza da terra facoltativa (minimo 10 cm).

La valvola ad incasso può essere posizionata anche distante dal radiatore; l'importante è che sia posizionata più bassa rispetto all'entrata dell' acqua nel radiatore. I 4 raccordi 1/2" M per i tubi di collegamento non sono forniti di serie.

g= optional height from ground (minimum 10 cm).

The encased valve can also be placed further away from the radiator. The 4 1/2" M fittings for the connecting tubes are not provided.

BIT



Articolo: BIT150AE
Materiale: Alluminio
Finitura: Bianco Opaco RAL 9010 / Colorato Goffrato
Volume d'acqua: 0,85 kg
Q Δt 30 (valore indicativo): 373,25 Watt
Q Δt 50: 714,09 Watt
Q versione elettrica: 600 Watt
Peso lordo: kg 30 ca.
Peso netto: kg 27 ca.
Dimensione imballo: cm 49 x 154 x 12,2

Descrizione: Termoarredo in alluminio versione mista acqua / elettrica.

Articolo: BIT_REMO articolo da ordinare a parte
Finitura: Cromo

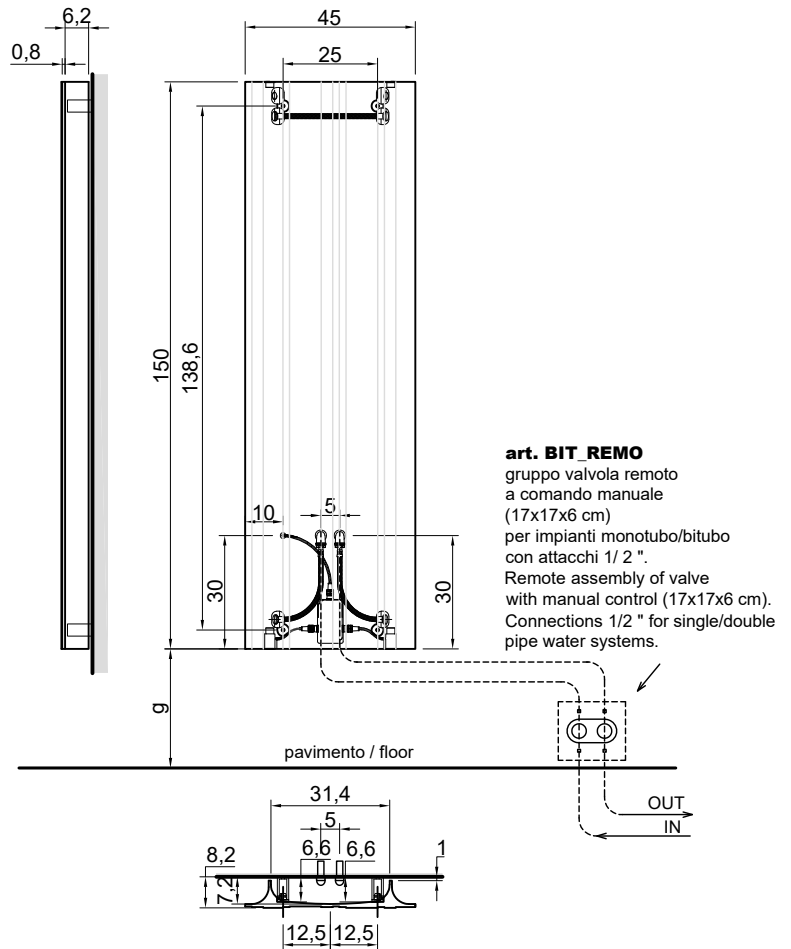
Descrizione: Gruppo valvola remoto a comando manuale con attacchi 1/2 " per impianto monotubo bitubo per termoarredo versione ad acqua e versione mista acqua/elettrica.

Article: BIT150AE
Material: Aluminium
Finish: Matt White RAL 9010 / Embossed Colour
Water content: 0,85 Kg
Q Δt 30 (approximate values): 373,25 Watt
Q Δt 50: 714,09 Watt
Q electric version: 600 Watt
Gross weight: kg 30 ca.
Net weight: kg 27 ca.
Packing dimensions: cm 49 x 154 x 12,2

Description: Aluminium designer radiator, combined water / electric version.

Article: BIT_REMO to be ordered separately
Finish: Chrome

Description: Remote assembly of valve with manual control for designer radiators water version and combined water/electric version. Connections 1/2 " for single/double pipe water systems.



g= altezza da terra facoltativa (minimo 10 cm).

La valvola ad incasso può essere posizionata anche distante dal radiatore; l'importante è che sia posizionata più bassa rispetto all'entrata dell' acqua nel radiatore. I 4 raccordi 1/2 " M per i tubi di collegamento non sono forniti di serie.

g= optional height from ground (minimum 10 cm).

The encased valve can also be placed further away from the radiator. The 4 1/2" M fittings for the connecting tubes are not provided.

BIT



Articolo: **BIT150E**

Materiale: Alluminio

Finitura: Bianco Opaco RAL 9010 / Colorato Goffrato

Q versione elettrica: 600 Watt

Peso lordo: kg 30 ca.

Peso netto: kg 27 ca.

Dimensione imballo: cm 49 x 154 x 12,2

Descrizione: Termoarredo in alluminio versione elettrica.

Article: **BIT150E**

Material: Aluminium

Finish: Matt White RAL 9010 / Embossed Colour

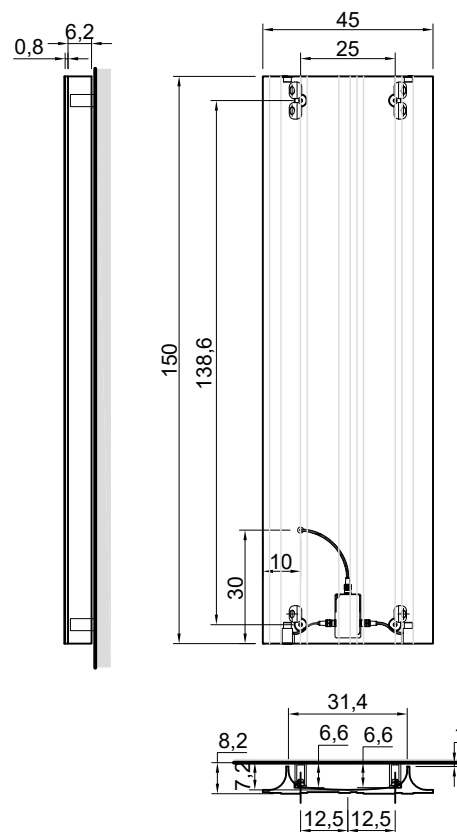
Q electric version: 600 Watt

Gross weight: kg 30 ca.

Net weight: kg 27 ca.

Packing dimensions: cm 49 x 154 x 12,2

Description: Aluminium designer radiator, electric version.



BIT



Articolo: BIT180A
Materiale: Alluminio
Finitura: Bianco Opaco RAL 9010 / Colorato Goffrato
Volume d'acqua: 1,02 kg
Q Δt 30 (valore indicativo): 443,25 Watt
Q Δt 50: 845,82 Watt
Peso lordo: kg 36,4 ca.
Peso netto: kg 32,4 ca.
Dimensione imballo: cm 49 x 184 x 12,2

Descrizione: Termoarredo in alluminio versione ad acqua.

Articolo: BIT_REMO articolo da ordinare a parte
Finitura: Cromo

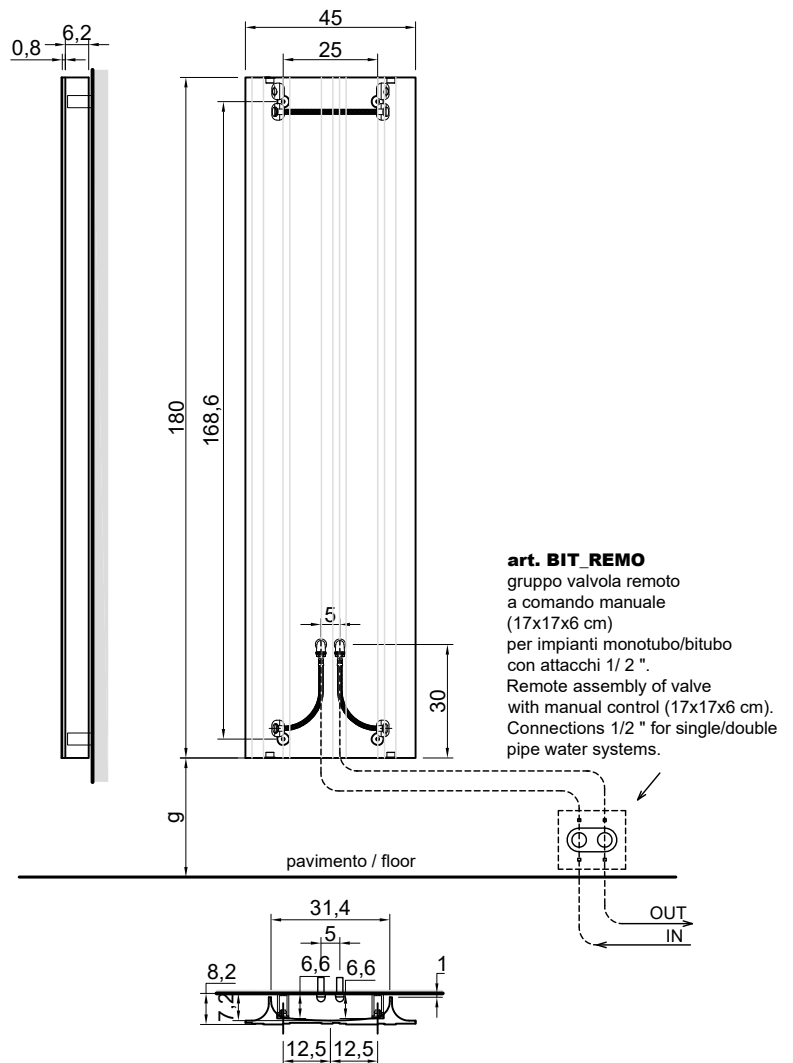
Descrizione: Gruppo valvola remoto a comando manuale con attacchi 1/2" per impianto monotubo bitubo per termoarredo versione ad acqua e versione mista acqua/elettrica.

Article: BIT180A
Material: Aluminium
Finish: Matt White RAL 9010 / Embossed Colour
Water content: 1,02 Kg
Q Δt 30 (approximate values): 443,25 Watt
Q Δt 50: 845,82 Watt
Gross weight: kg 36,4 ca.
Net weight: kg 32,4 ca.
Packing dimensions: cm 49 x 184 x 12,2

Description: Aluminium designer radiator, water version.

Article: BIT_REMO to be ordered separately
Finish: Chrome

Description: Remote assembly of valve with manual control for designer radiators water version and combined water/electric version. Connections 1/2" for single/double pipe water systems.



g= altezza da terra facoltativa (minimo 10 cm).

La valvola ad incasso può essere posizionata anche distante dal radiatore; l'importante è che sia posizionata più bassa rispetto all'entrata dell' acqua nel radiatore. I 4 raccordi 1/2" M per i tubi di collegamento non sono forniti di serie.

g= optional height from ground (minimum 10 cm).

The encased valve can also be placed further away from the radiator. The 4 1/2" M fittings for the connecting tubes are not provided.

BIT



Articolo: **BIT180AE**

Materiale: Alluminio

Finitura: Bianco Opaco RAL 9010 / Colorato Goffrato

Volume d'acqua: 1,02 kg

Q Δt 30 (valore indicativo): 443,92 Watt

Q Δt 50: 845,82 Watt

Q versione elettrica: 800 Watt

Peso lordo: kg 36,4 ca.

Peso netto: kg 32,4 ca.

Dimensione imballo: cm 49 x 184 x 12,2

Descrizione: Termoarredo in alluminio versione mista acqua / elettrica.

Articolo: **BIT_REMO** articolo da ordinare a parte

Finitura: Cromo

Descrizione: Gruppo valvola remoto a comando manuale con attacchi 1/2" per impianto monotubo bitubo per termoarredo versione ad acqua e versione mista acqua/elettrica.

Article: **BIT180AE**

Material: Aluminium

Finish: Matt White RAL 9010 / Embossed Colour

Water content: 1,02 Kg

Q Δt 30 (approximate values): 443,92 Watt

Q Δt 50: 845,82 Watt

Q electric version: 800 Watt

Gross weight: kg 36,4 ca.

Net weight: kg 32,4 ca.

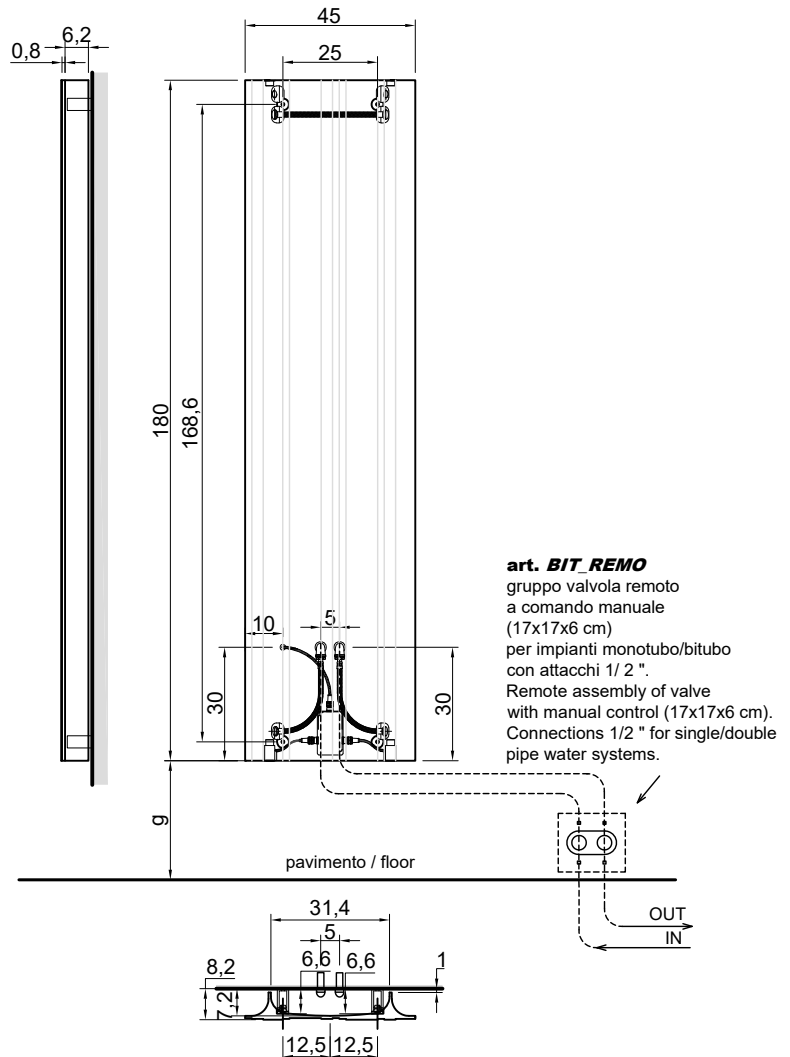
Packing dimensions: cm 49 x 184 x 12,2

Description: Aluminium designer radiator, combined water / electric version.

Article: **BIT_REMO** to be ordered separatel

Finish: Chrome

Description: Remote assembly of valve with manual control for designer radiators water version and combined water/electric version. Connections 1/2" for single/double pipe water systems.



g= altezza da terra facoltativa (minimo 10 cm).

La valvola ad incasso può essere posizionata anche distante dal radiatore; l'importante è che sia posizionata più bassa rispetto all'entrata dell'acqua nel radiatore. I 4 raccordi 1/2" M per i tubi di collegamento non sono forniti di serie.

g= optional height from ground (minimum 10 cm).

The encased valve can also be placed further away from the radiator. The 4 1/2" M fittings for the connecting tubes are not provided.

BIT



Articolo: **BIT180E**

Materiale: Alluminio

Finitura: Bianco Opaco RAL 9010 / Colorato Goffrato

Q versione elettrica: 800 Watt

Peso lordo: kg 36,4 ca.

Peso netto: kg 32,4 ca.

Dimensione imballo: cm 49 x 184 x 12,2

Descrizione: Termoarredo in alluminio versione elettrica.

Article: **BIT180E**

Material: Aluminium

Finish: Matt White RAL 9010 / Embossed Colour

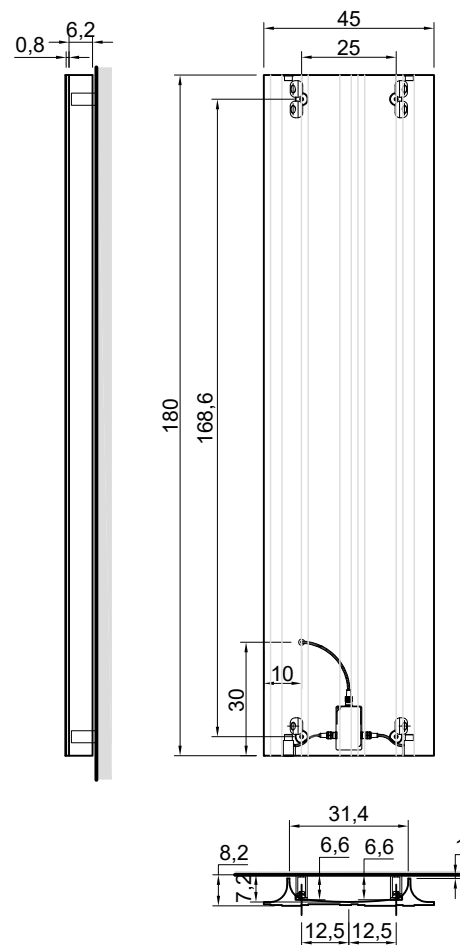
Q electric version: 800 Watt

Gross weight: kg 36,4 ca.

Net weight: kg 32,4 ca.

Packing dimensions: cm 49 x 184 x 12,2

Description: Aluminium designer radiator, electric version.



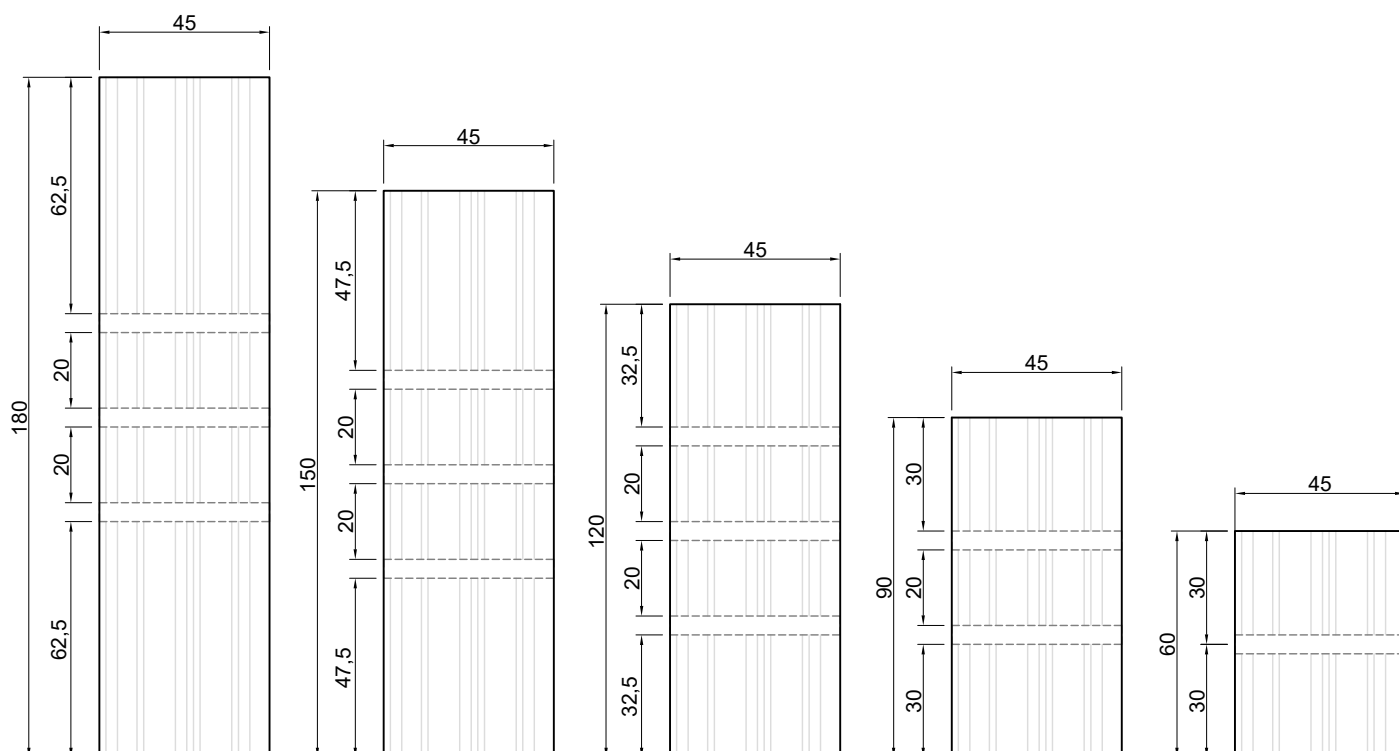
BIT

Articolo: **BITBARRA**

Descrizione: Possibile posizionamento per portasalviette.

Article: **BITBARRA**

Description: Possible position of towel holder .



BIT

Articolo: **BIT_REMO**

Finitura: Cromo Lucido

Peso lordo: kg 1,350 ca.

Peso netto: kg 1,70 ca.

Descrizione: Gruppo valvola remoto termostattizzabile ad incasso con attacchi 1/2" F per impianto bitubo, per termoarredo versione ad acqua.

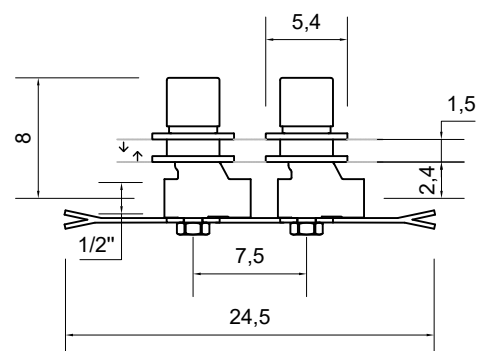
Article: **BIT_REMO**

Finish: Polished chrome

Gross weight: kg 1,350 ca.

Net weight: kg 1,70 ca.

Description: Remote valve to be encased with 1/2" F connectors for two-pipe system, for water version radiators.



MANUTENZIONE DELLE SUPERFICI IN ACCIAIO INOX

ALLUMINIO

L'alluminio è un metallo di color grigio argento. Le sue principali caratteristiche sono: leggerezza, duttilità, malleabilità, morbidezza, resistenza ed alta conducibilità termica. Il sottilissimo strato di ossido che si forma naturalmente sulla superficie a contatto con l'aria impedisce all'ossigeno di corrodere il metallo sottostante, rendendo l'alluminio resistente all'ossidazione.

Il termoarredo BIT è prodotto, mediante processo di estrusione, da alluminio riciclato.

PRECAUZIONI

PULIZIA

Prima di qualsiasi tipo di pulizia assicurarsi che il termo arredo sia spento, a temperatura ambiente e, in caso di termo arredo elettrico o misto, che sia scollegato dalla rete elettrica.

Pulire con panni umidi senza l'utilizzo di detersivi aggressivi o abrasivi.

Per maggiori informazioni su avvertenze, precauzioni ed istruzioni si legga il manuale di uso ed installazione.

ATOSSICITÀ

Il prodotto non risulta tossico o nocivo all'uomo, agli animali o all'ambiente.

ECOLOGIA

Alla fine della sua utilizzazione non disperdere l'oggetto nell'ambiente, ma smaltirlo secondo le modalità previste dall'azienda comunale di smaltimento.

PRODUCT DESCRIPTION

Aluminum

MATERIALS USED

ALUMINUM

Aluminum is a silver gray metal. Its main features are: light weight, ductility, malleability, softness, resistance and high thermal conductivity. The thin layer of oxide that forms naturally on the surface in contact with the air prevents oxygen to corrode the underlying metal, making the aluminum resistant to oxidation. The radiator BIT is produced by means of extrusion process with recycled aluminum.

USAGE AND MAINTENANCE INSTRUCTIONS

CLEANING

Before carrying out any type of cleaning ensure that the heated towel rail is turned off and is at room temperature and, in case of electric or mixed version, it is unplugged. Clean with a wet cloth without using aggressive or abrasive detergents.

For further information on warnings, precautions and instructions read the use and installation manual.

TOXICITY

The product does not appear toxic to humans, animals or to the environment.

ECOLOGY

Only discard in appropriate disposals according to rules and regulations in your area.

Warning: The current product information complies with law n.126 of the 10th of April 1991 "Regulations for consumer information" and to ordinance n.101 of the 8th of

Avvertenza: la presente scheda prodotto ottempera alle disposizioni della legge del 10 aprile 1991 n. 126 "Norme per l'informazione del consumatore" e al Decreto del 8 febbraio 1997 n.101 "Regolamento d'attuazione"

ATTENZIONE

Si declina ogni responsabilità relativa ad eventuali inesattezze contenute in queste istruzioni dovute ad errori di trascrizione.

WARNING

We decline all responsibility and eventual inaccuracy contained in the instructions due to transcript errors.

ATTENTION

Nous ne nous retenons pas responsable des erreurs éventuelles contenu dans ces instructions dues à une mauvaise transcription.

ACHTUNG

Für eventuelle Fehler bei der Übersetzung der technischen Liste weißt Antonio Lupi Design S.p.A jegliche Verantwortung von sich.

ATENCIÓN

Declinamos cualquier responsabilidad por eventuales inexactitudes contenidas en estas instrucciones debidas a errores de transcripción.

ВНИМАНИЕ

Компания снимает с себя любую ответственность за возможные неточности, содержащиеся в данных инструкциях и возникшие при перепечатке материалов.

antoniolupi

73

VIA MAZZINI

75

Antonio Lupi Design S.p.A.
via Mazzini 73/75 - 50050 Stabbia
Cerreto Guidi (Firenze) - Italy
T +39 0571 586881_95651
F +39 0571 586885
www.antoniolupi.it
lupi@antoniolupi.it