

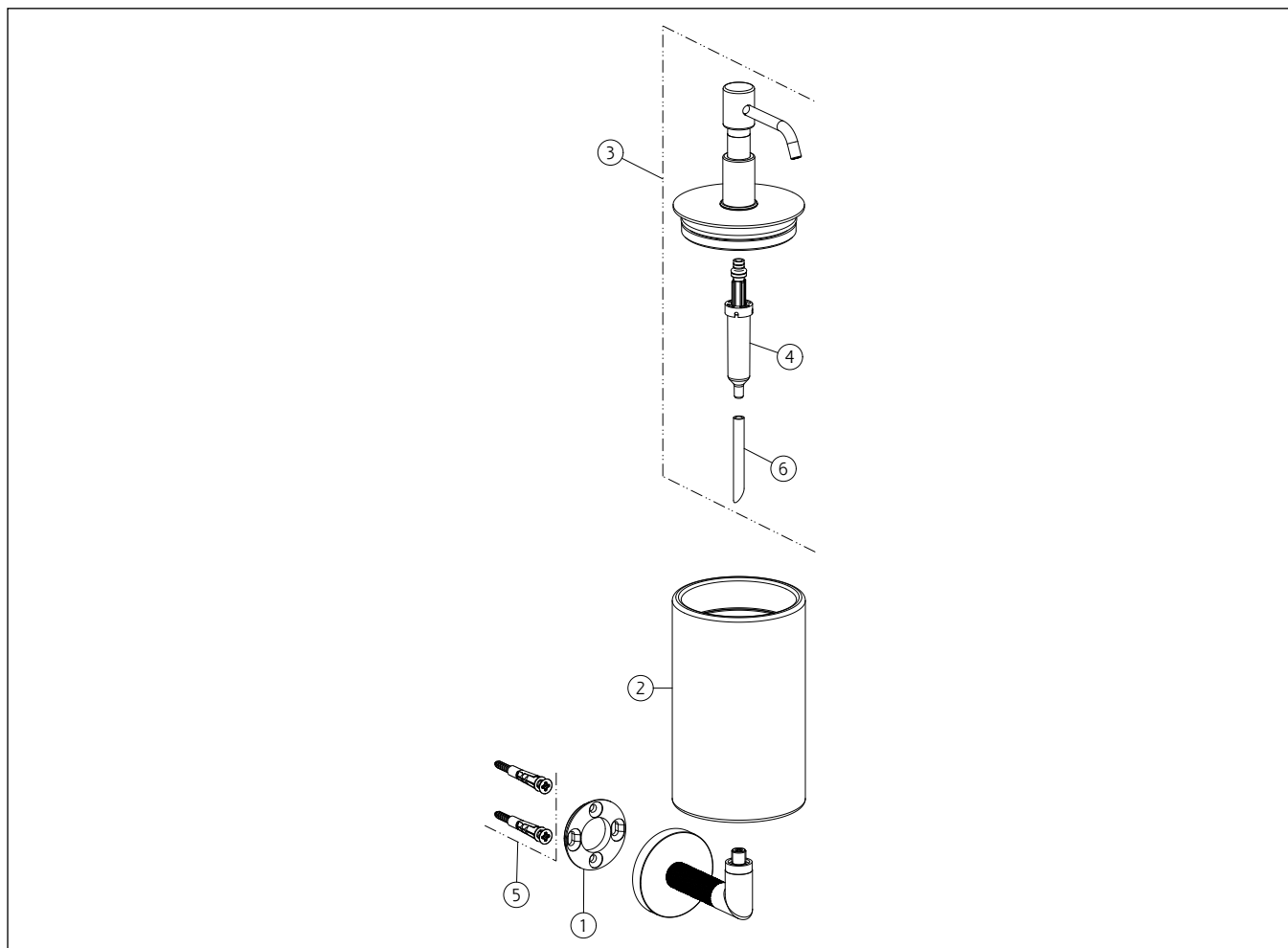
GESSI®**63713**

GPF637130G001G000

data di validità/validity date
≥ 3/2021**ANELLO ACCESSORI**

Porta dispenser a parete bianco

Wall-mounted soap dispenser holder white



N°	Code	Descrizione	Description
1	SP03718	ANELLO DI FISSAGGIO	FIXING RING
2	SP02331	BICCHIERE	GLASS
3	SP02608	DISPENSER	DISPENSER
4	SP00040	POMPETTA DISPENSER	DISPENSER PUMP
5	SP00031	SET DI FISSAGGIO	FIXING SET
6	SP00198	TUBETTO	TUBE