

AURA_AURAW

Articolo: AURA_AURAW

Materiale: Cristalmood

Troppopieno: NO

Peso lordo: kg 54 ca.

Peso netto: kg 50 ca.

Dimensione imballo: cm 61 x 101 x 60

Descrizione: Lavabo da terra in Cristalmood con scarico a pavimento, con o senza illuminazione a led, disponibile in diversi colori come da nostro campionario, con fusto opaco completo di piletta a scarico libero, sifone e tubo rigido.

Article: AURA_AURAW

Material: Cristalmood

Overflow: NO

Gross weight: kg 54 ca.

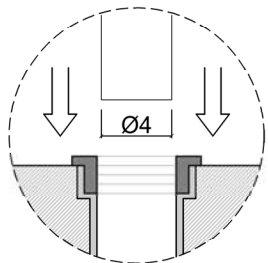
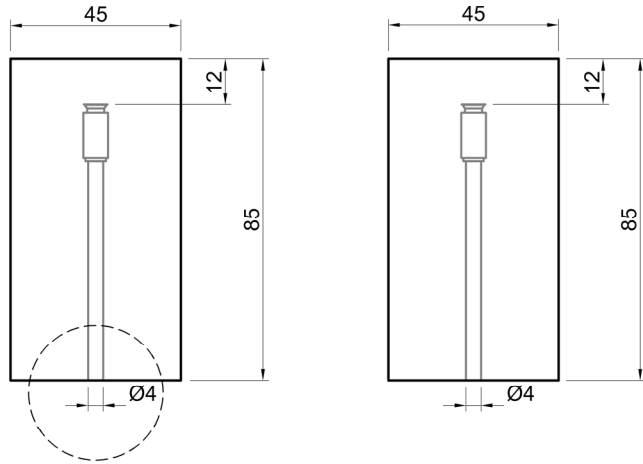
Net weight: kg 50 ca.

Packing dimensions: cm 61 x 101 x 60

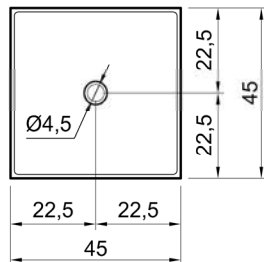
Description: Freestanding Cristalmood sink with floor drainage, with or without led lighting, available in various colors as per our samples, with a matt base complete with open plug, siphon and pipe.



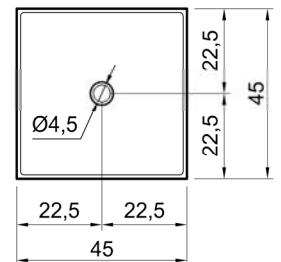
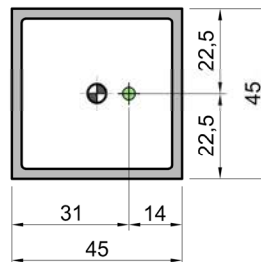
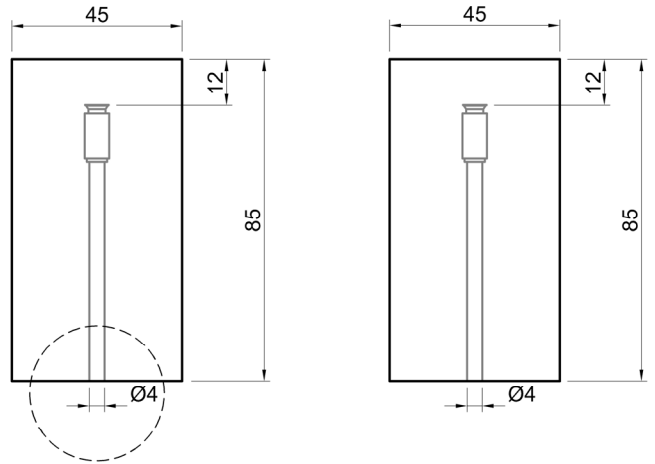
AURA





Predisporre scarico a pavimento per tubo Ø4cm
Prepare the floor drain for a Ø4cm tube



AURAW

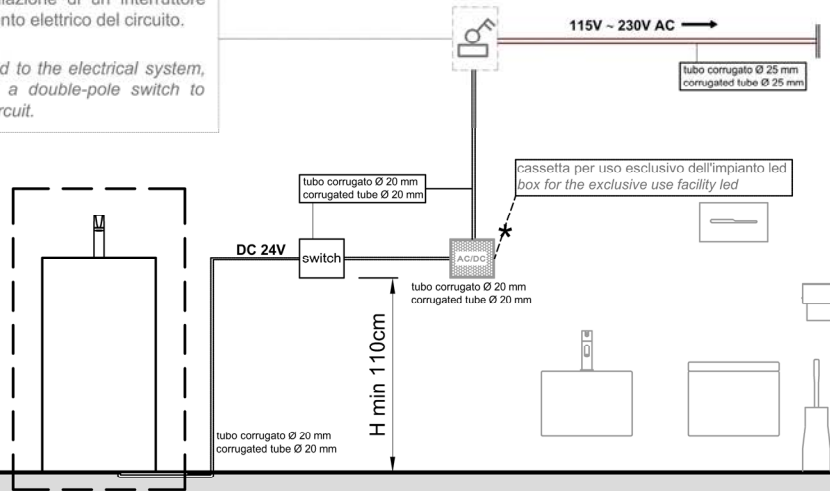


-  = Alimentazione elettrica DC 24V
Power supply DC 24V
-  = Scarico
Drain

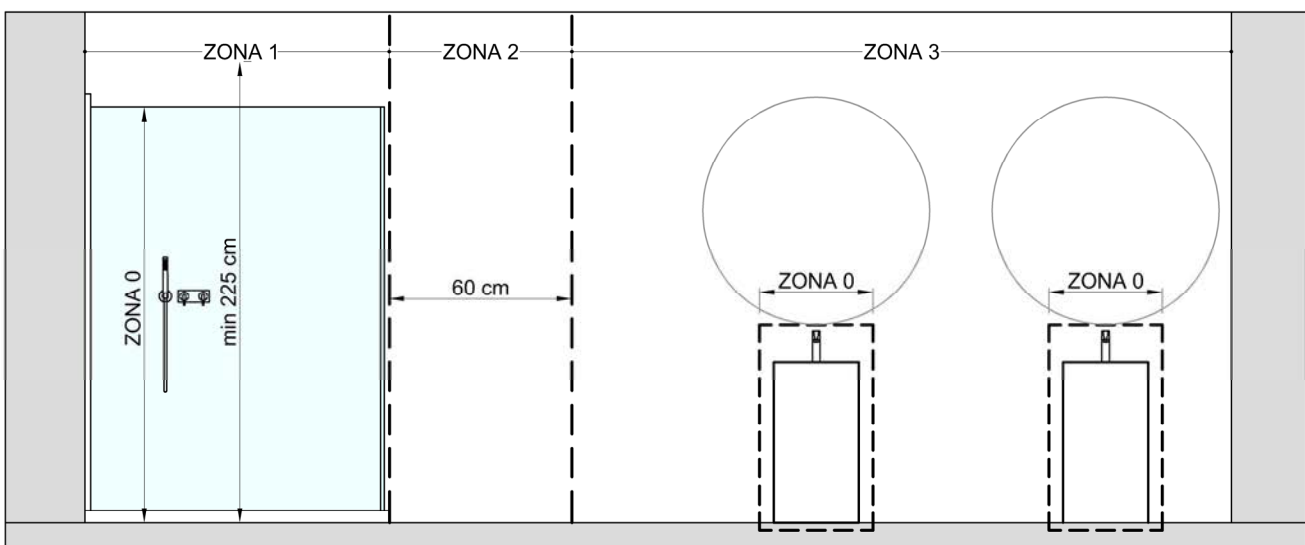
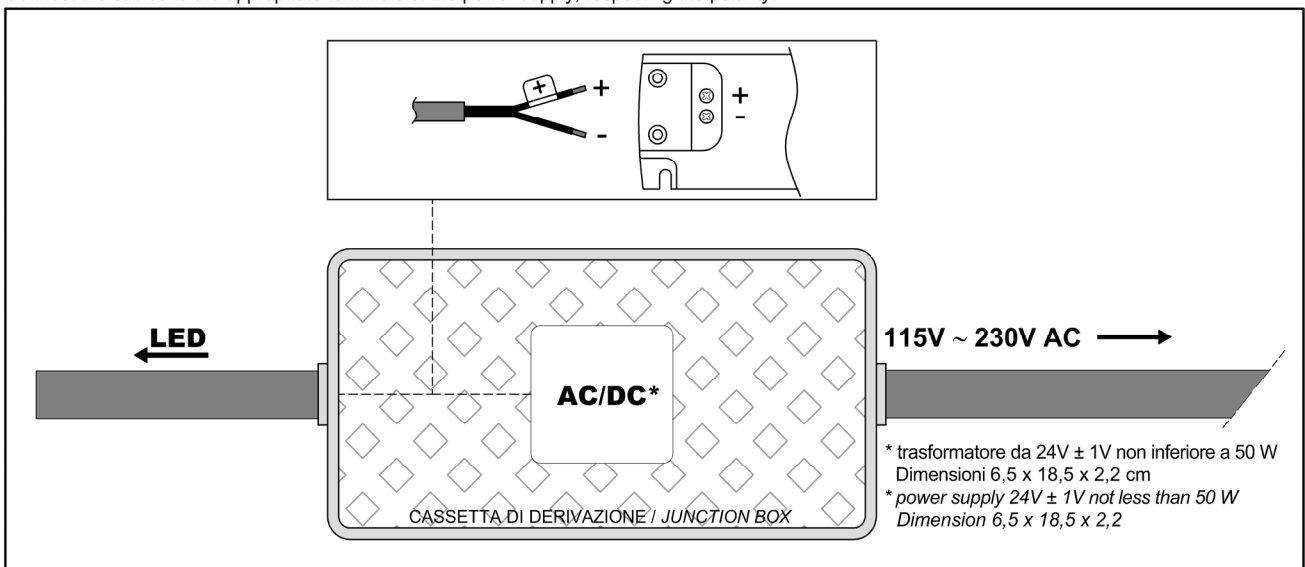
Art. AURAW - Schema elettrico - electrical diagram

l'apparecchio viene installato in maniera permanente alla rete elettrica, si consiglia quindi l'installazione di un interruttore bipolare per consentire il sezionamento elettrico del circuito.

the device is permanently connected to the electrical system, we recommend the installation of a double-pole switch to allow the electric sectioning of the circuit.



* Collegare i cavetti dell'apparecchio negli appositi morsetti dell'alimentatore rispettando la polarità.
Connect the cables to the appropriate terminals of the power supply, respecting the polarity.



NB: Predisporre un collegamento IP68 (non presente in dotazione, a cura dell'installatore) per la fonte luminosa, inserire quindi il cavo in eccesso all'interno della forastite e siliconare la parte superiore a chiusura.

P.S.: Prepare an IP68 connection by the installer (not provided) for the light source, then insert the excess cable inside the hole and seal the upper part with silicone.

ATTENZIONE

Si declina ogni responsabilità relativa ad eventuali inesattezze contenute in queste istruzioni dovute ad errori di trascrizione.

WARNING

We decline all responsibility and eventual inaccuracy contained in the instructions due to transcript errors.

ATTENTION

Nous ne nous retenons pas responsable des erreurs éventuelles contenu dans ces instructions dues à une mauvaise transcription.

ACHTUNG

Für eventuelle Fehler bei der Übersetzung der technischen Liste weißt Antonio Lupi Design S.p.A jegliche Verantwortung von sich.

ATENCIÓN

Declinamos cualquier responsabilidad por eventuales inexactitudes contenidas en estas instrucciones debidas a errores de transcripción.

ВНИМАНИЕ

Компания снимает с себя любую ответственность за возможные неточности, содержащиеся в данных инструкциях и возникшие при перепечатке материалов.

antoniolupi

73

VIA MAZZINI

75

Antonio Lupi Design S.p.A.
via Mazzini 73/75 - 50050 Stabbia
Cerreto Guidi (Firenze) - Italy
T +39 0571 586881_95651
www.antoniolupi.it
lupi@antoniolupi.it