

BIKAPPA

Articolo: **BK602I**

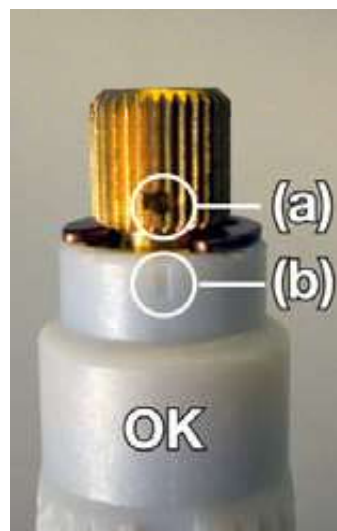
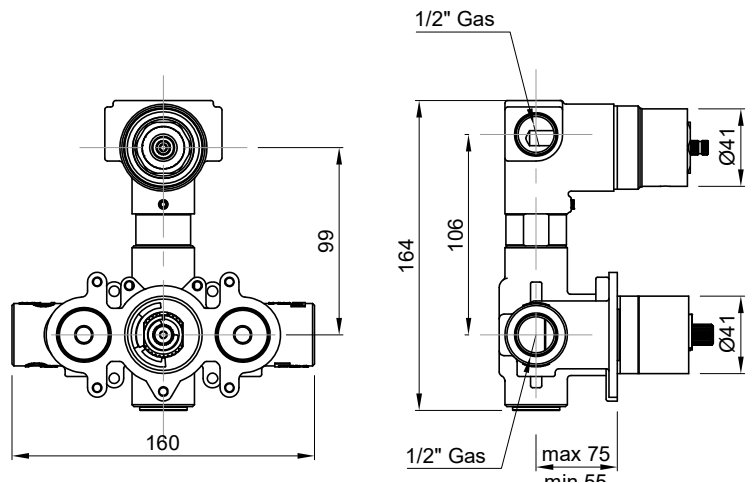
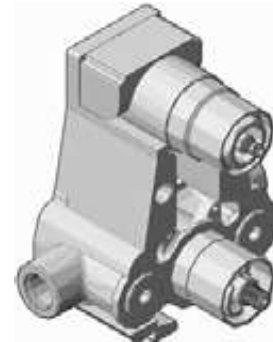
Materiale: Ottone

Descrizione: Corpo ad incasso per Art. BK602.

Article: **BK602I**

Material: Brass

Description: Concealed valve for Art. BK602.



Attenzione: Verificare che ci sia l'allineamento tra il riferimento sulla parte in ottone (a) e il riferimento sulla parte in plastica (b)

Attention: Make sure that the reference mark on the brass part (a) is aligned with the reference mark on the plastic part (b)