

ISTRUZIONI DI MONTAGGIO

Vi ringraziamo per aver scelto un prodotto Devon&Devon.
Vi preghiamo cortesemente di leggere questo manuale prima di installare il prodotto.

INDICE

Pag.2 - Avvertenze

Pag.3 - Legenda simboli presenti su etichetta

Pag.4 - Istruzioni di montaggio

Pag.9 - Piastre di fissaggio per i vari apparecchi

Pag.12 - Istruzioni di montaggio Chicago e Chicago2

Devon&Devon si riserva il diritto di modificare il prodotto per ragioni tecnico-produttive. Non ci riterremo in ogni caso responsabili di inconvenienti causati dalle sudette modifiche.

AVVERTENZE

L'apparecchio d'illuminazione è sicuro solo se installato da personale qualificato, utilizzato rispettandone la destinazione d'uso e osservando le norme di manutenzione. La sostituzione di parti deve essere fatta da personale qualificato, rispettando le norme vigenti e utilizzando materiali di uguali caratteristiche elettriche, termiche e meccaniche.

Prima di installare l'apparecchio verificarne l'integrità. In caso di difetto o di dubbio rivolgersi al rivenditore. Vetri e lampade difettose devono essere immediatamente sostituiti. La sostituzione di lampadine deve avvenire dopo aver aperto l'interruttore di alimentazione della rete per protezione contro la folgorazione e ridurre i rischi di bruciature. Prima di richiudere l'interruttore verificare che tutte le lampadine siano inserite e siano di potenza non superiore al valore indicato dall'etichetta sul prodotto.

Gli apparecchi devono stare almeno a 0,5 m dal soffitto e ad almeno 0,3 m dalla parete.

Gli elementi dell'imballaggio (scatole, sacchetti di plastica, polistirolo, etc...) non devono essere lasciati a portata di mano dei bambini perché possono essere fonti di pericolo (rischio di soffocamento, abrasioni, etc...).

L'azienda declina ogni responsabilità su installazioni non conformi alle norme vigenti e su montaggio e manutenzioni non rispettanti le presenti avvertenze e istruzioni d'uso.

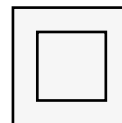
Lasciare una copia di queste istruzioni al responsabile della manutenzione.

LEGENDA SIMBOLI PRESENTI SU ETICHETTA

La presente legenda riporta tutti i simboli presenti sulle etichette delle lampade commercializzate da Devon&Devon S.p.A.



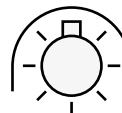
Riciclare presso punti di raccolta previsti dalla legge RAEE.



Apparecchio in classe II.
Non connettere al terminale di terra.



Marcatura CE.



Utilizzare solo lampade alogene auto protette.

230 - 240 VAC ~
50/60 Hz

Tensione di alimentazione: può non essere presente sull'etichetta.

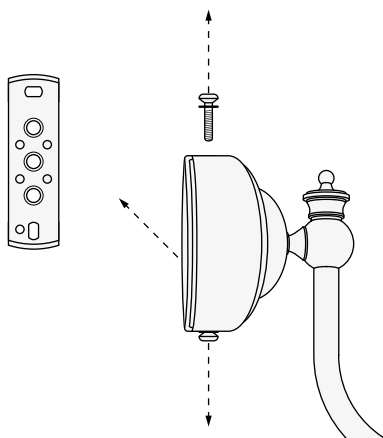
ISTRUZIONI DI MONTAGGIO

1) Togliere l'alimentazione dalla rete a cui dovrà essere collegata la lampada. Per il montaggio a muro la lampada è dotata di una piastra di fissaggio ed corredata di una confezione di tasselli e viti.

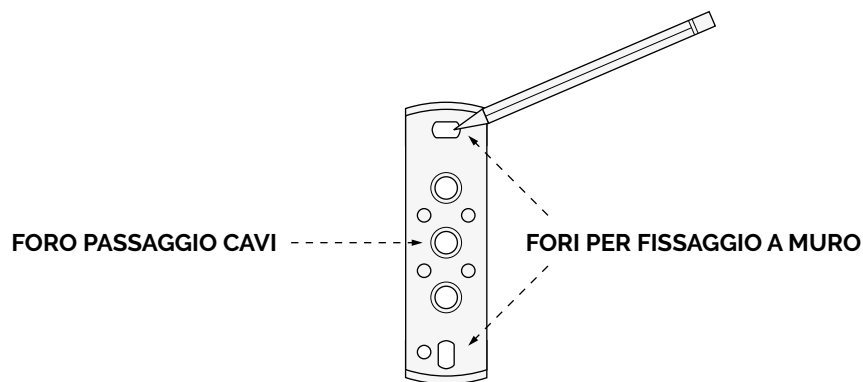
ATTENZIONE:

LE PIASTRE DI FISSAGGIO VARIANO A SECONDA DEL MODELLO DI LAMPADA ACQUISTATO (VEDERE PAG. 9). INVITIAMO A CONSULTARE SEMPRE LE NOTE TECNICHE SCARICABILI DAL SITO INTERNET DEVON-DEVON.COM

Rimuovere la piastra di fissaggio dalla lampada svitando le due viti (e le relative rondelle) che normalmente la fissano al corpo della lampada.

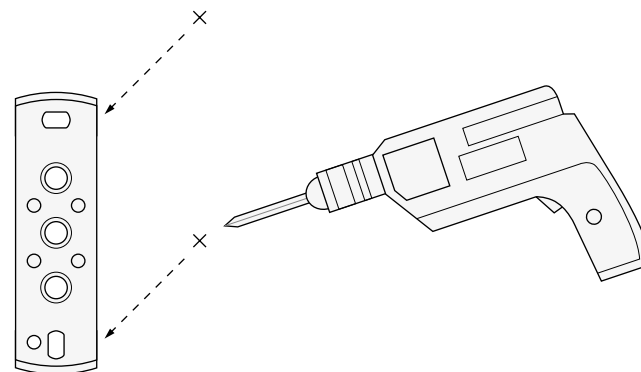


2) Scegliere la posizione desiderata per il montaggio e presentare a muro la piastra di fissaggio tracciando con una matita la posizione dei fori per l'inserimento dei tasselli a muro.

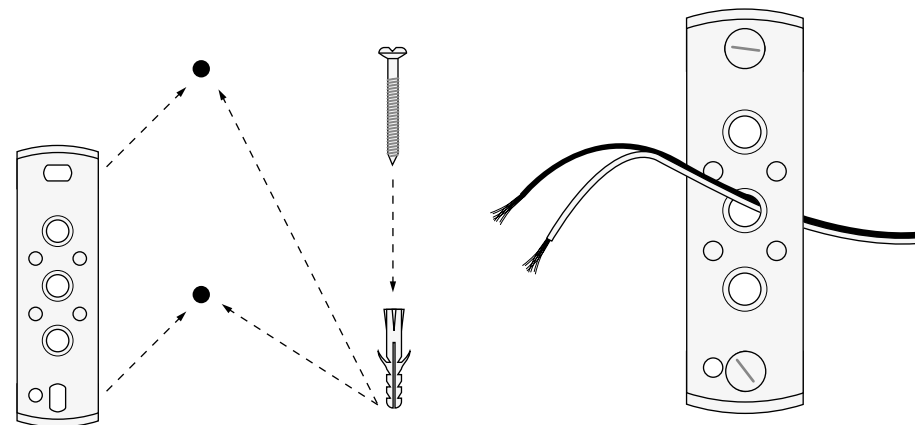


4

3) Rimuovere la piastra ed eseguire le forature a muro secondo la tracciatura appena eseguita.



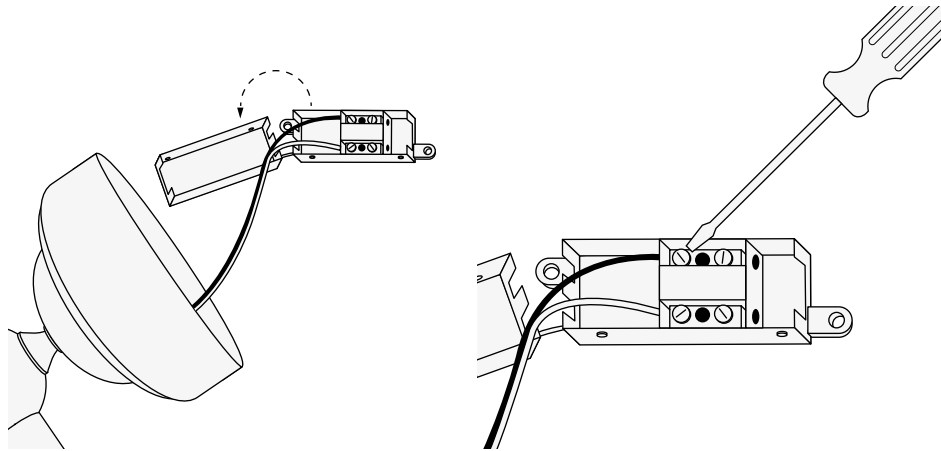
4) Inserire i tasselli a muro, posizionare la piastra e fissarla a muro avendo cura di far passare i cavi della rete di alimentazione dal foro apposito.



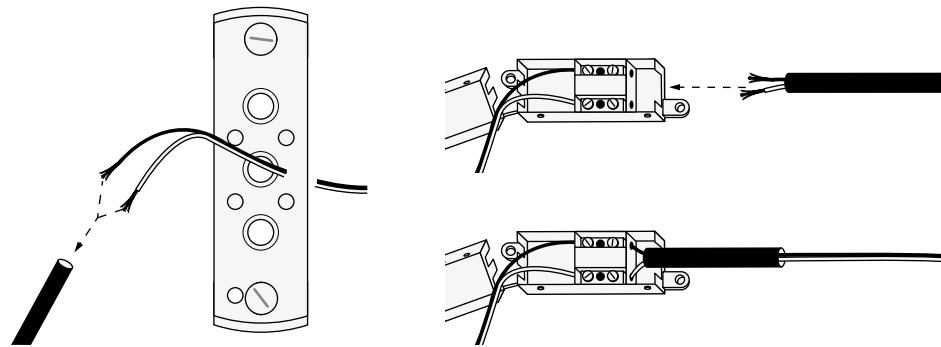
FARE ATTENZIONE A NON DANNEGGIARE I CAVI DURANTE QUESTA OPERAZIONE.

5

5) Una volta aperta la scatola che la contiene, effettuare il cablaggio con la morsettieria assicurandosi che i cavi di alimentazione vengano fissati saldamente alle viti della morsettieria.

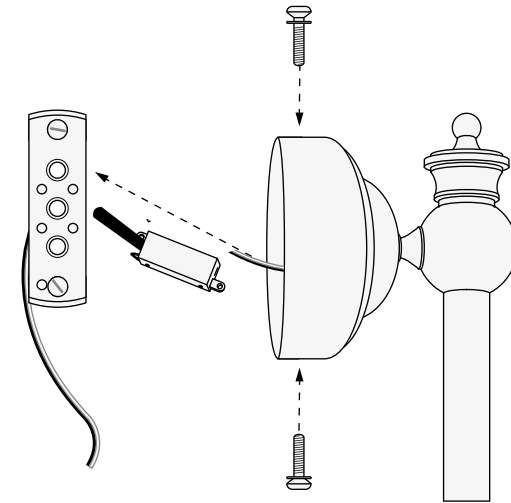


6) I cavi provenienti dalla rete di distribuzione devono essere prima inseriti nel codino nero di corredo alla scatola di connessione e poi inseriti nei morsetti avendo cura di collegare fase con fase (Cavo marrone) e neutro con neutro (Cavo blu).

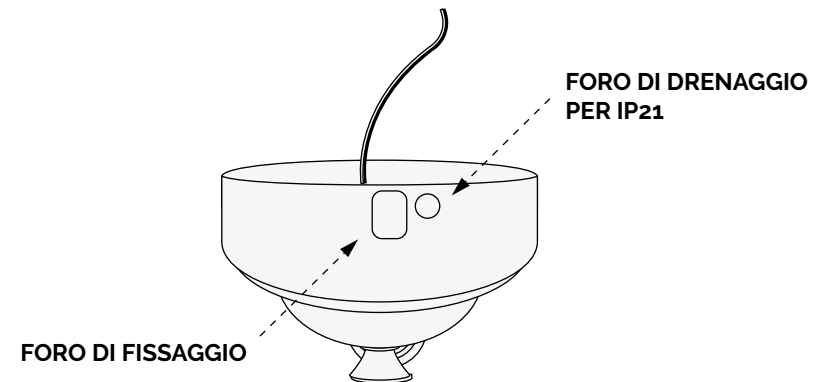


**VI RICORDIAMO CHE L'APPARECCHIO È IN CLASSE II
E QUINDI NON È NECESSARIO IL COLLEGAMENTO AL TERMINALE DI TERRA.**

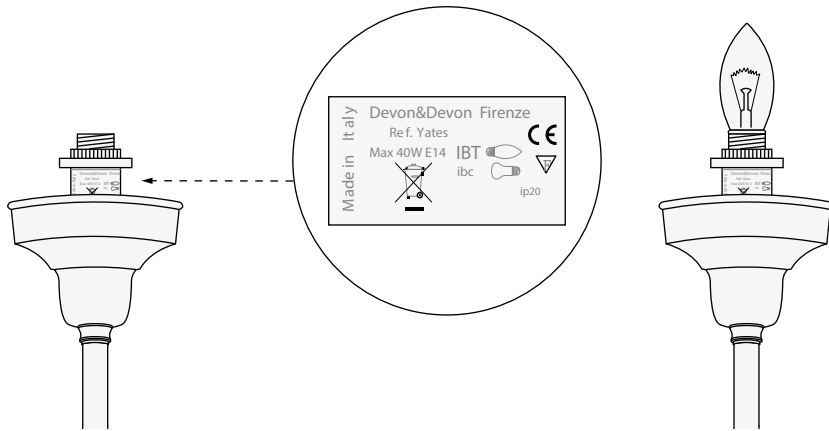
7) Montare il corpo della lampada alla piastra di fissaggio utilizzando le viti e le relative rondelle.



8) Fate attenzione al fatto che vicino al foro di fissaggio nella parte inferiore del corpo lampada ci sono due fori: uno è destinato al fissaggio e l'altro è il foro che è previsto per ottenere il grado di protezione IP21 insieme all'apposito kit opzionale.



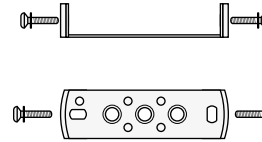
9) Inserire una lampada conforme a quanto riportato sulla targhetta adesiva presente sul portalampada.



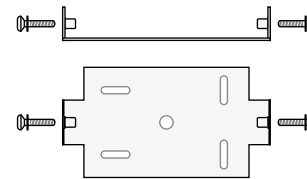
Chiudere l'interruttore di alimentazione della rete e verificare il corretto funzionamento dell'apparecchio.

PIASTRE DI FISSAGGIO PER I VARI APPARECCHI

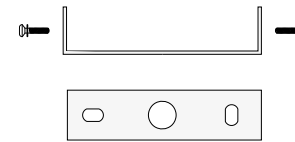
Nelle immagini successive mostriamo le piastre di fissaggio presenti sui nostri modelli di lampada.



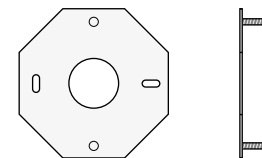
Piastra fissaggio per lampada Adam, Argo, Decor, Noir e per braccio Essex, Yates e Windsor;



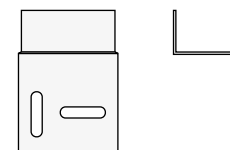
Piastra fissaggio per lampada Amy;



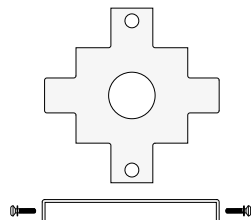
Piastra fissaggio per lampada Chelsea;



Piastra fissaggio per lampada Crystal;



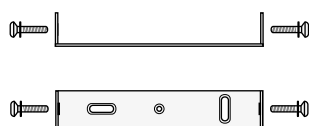
Piastra fissaggio per lampada Daisy, Daisy 2, Daisy 3 e Plissé



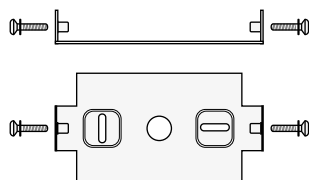
Piastra di fissaggio per lampada Diamond, Black Diamond e Gemstone;



Fissaggio per lampada Dover privo di piastra: sono presenti due fori di fissaggio direttamente sul corpo della lampada.



Piastra fissaggio per lampada Jasmine, Jasmine 2 e Jasmine 3



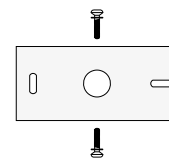
Piastra fissaggio per lampada Judith;



Fissaggio per lampada Julia privo di piastra: sono presenti due fori di fissaggio direttamente sul corpo della lampada.



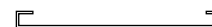
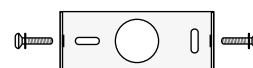
Piastra fissaggio per lampada Moonlight;



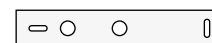
Piastra fissaggio per lampada Savoy e Tube;



Piastra fissaggio lampada Time.

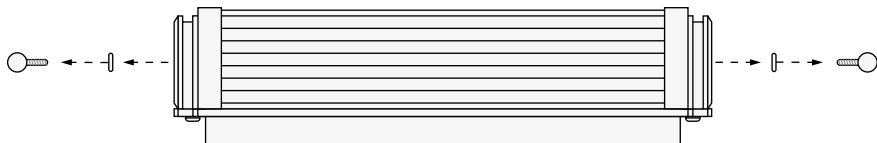


Piastra fissaggio per lampada Twinkle;



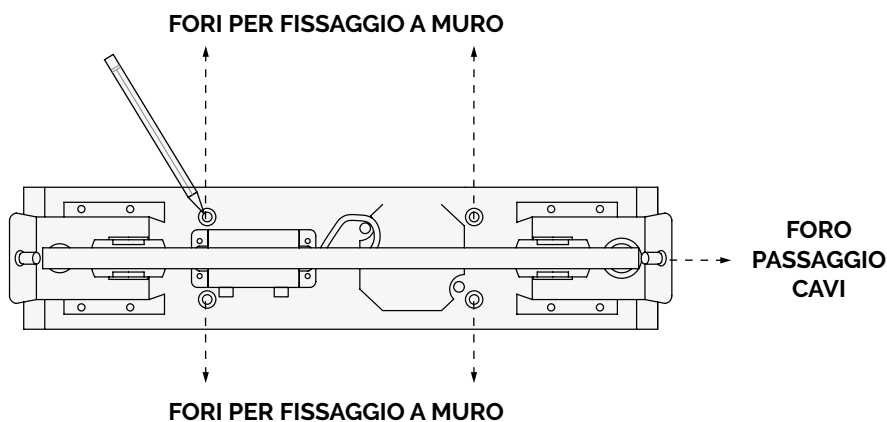
ISTRUZIONI DI MONTAGGIO (CHICAGO - CHICAGO2)

1) Togliere l'alimentazione dalla rete a cui dovrà essere collegata la lampada. Per il montaggio a muro la lampada è dotata di 4 fori sulla piastra posteriore. Per il fissaggio la lampada è corredata di una confezione di tasselli e viti. Essa prevede anche il foro per il passaggio del cavo (dotato di passacavo).

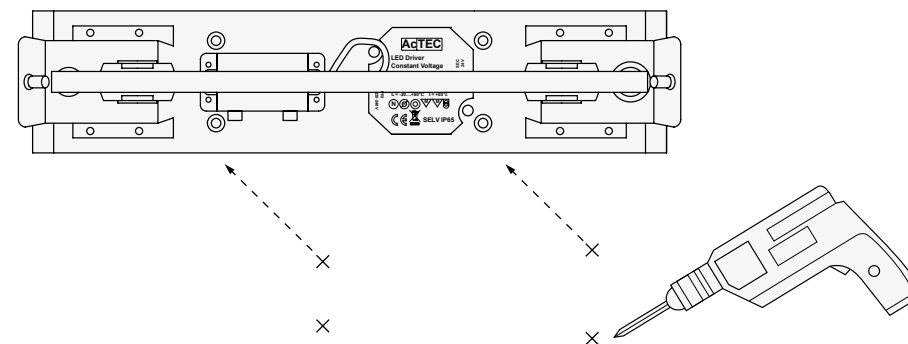


Rimuovere il vetro dalla lampada svitando i due pomelli (e le relative rondelle) che si trovano alle estremità della lampada.

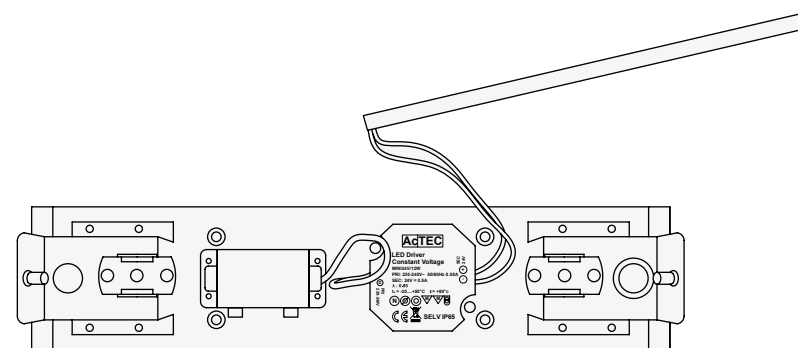
2) Scegliere la posizione desiderata per il montaggio e inserire il cavo proveniente dalla predisposizione a muro nel foro apposito. Presentare a muro la parte posteriore della lampada tracciando con una matita la posizione dei fori per l'inserimento dei tasselli a muro.



3) Rimuovere la parte posteriore della lampada ed eseguire le forature a muro secondo la tracciatura appena eseguita.

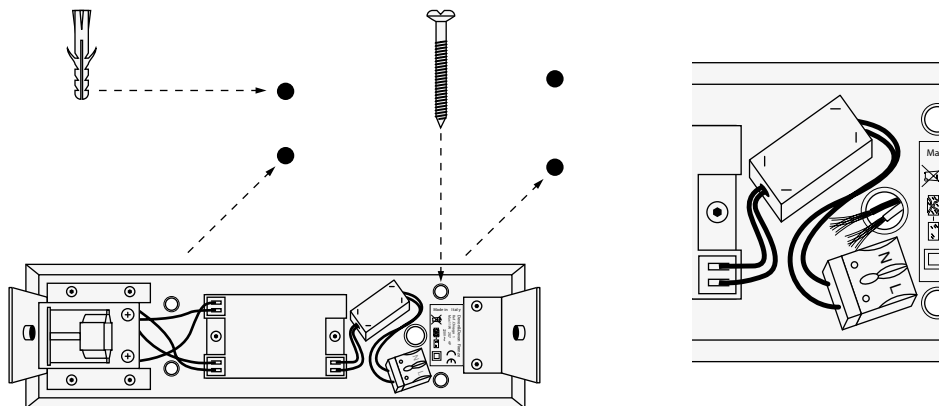


4) A questo punto risulta necessario sganciare la striscia a led posta all'interno della lampada Chicago facendo attenzione a non danneggiare nessun elemento all'interno.



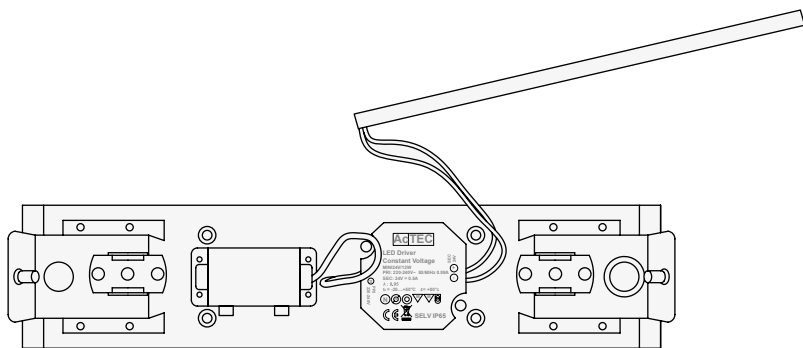
FARE ATTENZIONE A NON DANNEGGIARE I CAVI DURANTE QUESTA OPERAZIONE.

5) Inserire i tasselli a muro, posizionare la parte posteriore della lampada e fissarla a muro, avendo cura di far passare i cavi della rete di alimentazione dal foro apposito.



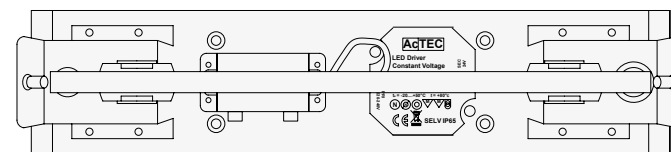
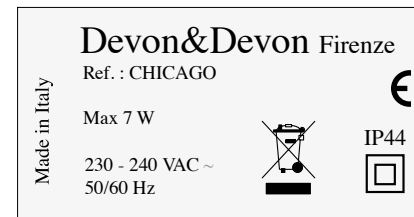
FARE ATTENZIONE A NON DANNEGGIARE I CAVI DURANTE QUESTA OPERAZIONE.

6) Una volta aperta la scatola che la contiene, effettuare il cablaggio con la morsetti assicurandosi che i cavi di alimentazione vengano fissati saldamente alle viti della morsetti. I cavi provenienti dalla rete di distribuzione devono essere inseriti nei morsetti avendo cura di collegare fase con fase (Cavo marrone) e neutro con neutro (Cavo blu).

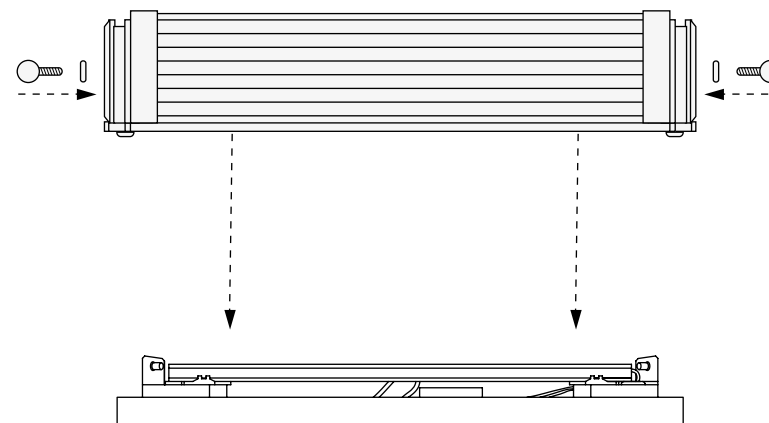


Vi ricordiamo che l'apparecchio è in classe II e quindi non è necessario il collegamento al terminale di terra.

7) Re inserire la lampada led conforme a quanto riportato sulla targhetta adesiva presente sull'apparecchio.



8) Montare di nuovo il vetro della lampada bloccandolo con i due pomelli. Chiudere l'interruttore di alimentazione della rete e verificare il corretto funzionamento dell'apparecchio.



ASSEMBLY INSTRUCTIONS

Thank you for choosing a Devon&Devon product.
Please read this manual before installing the product.

CONTENTS

Page 15 - Warnings

Page 17 - Key to symbols on the label

Page 18 - Assembly instructions

Page 23 - Fastening plates for the various fittings

Page 26 - Assembly instructions for Chicago and Chicago2

Devon&Devon reserves the right to alter the product due to technical production reasons. We shall not in any case be considered liable for inconveniences caused by such changes.

WARNINGS

The light fitting is safe only if installed by skilled personnel, used according to its purpose and adhering to the maintenance regulations. The replacement of parts must be carried out by skilled personnel, adhering to current regulations and using materials with the same electrical and mechanical ratings.

Before installing the appliance check that it is intact. In the case of a defect or doubt, contact the retailer. Faulty glass and lamps must be replaced immediately. Bulbs should be changed after opening the power supply switch to protect against shocks and reduce the risk of burns. Before closing the switch again make sure that all the bulbs are inserted and do not have a higher power rate than the one given on the product label.

The appliances must be at least 0.5 m from the ceiling and at least 0.3 m from the wall.

The parts of the packaging (boxes, plastic bags, polystyrene, etc...) must not be left within the reach of children as they may be a source of danger (risk of suffocation, scratches, etc...).

Our company declines any liability for installations failing to comply with current regulations and for assembly and maintenance without following these warnings and instructions for use.

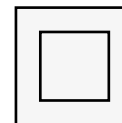
Leave a copy of these instructions with the person responsible for maintenance.

KEY TO SYMBOLS ON THE LABEL

This key contains all the symbols on the labels of lamps marketed by Devon&Devon S.p.A.



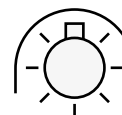
Recycle c/o the collection points set forth by the WEEE law.



Class II appliance.
Do not connect to the earth terminal.



CE marking.



Only use self-protected halogen lamps.

230 - 240 VAC ~
50/60 Hz

Power voltage: may not be given on the label.

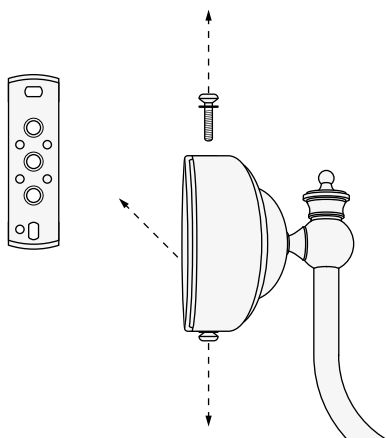
ASSEMBLY INSTRUCTIONS

1) Turn off the power from the system to which the lamp is to be connected. For wall mounting the lamp is fitted with a fastening plate and provided with a package of rawl plugs and screws.

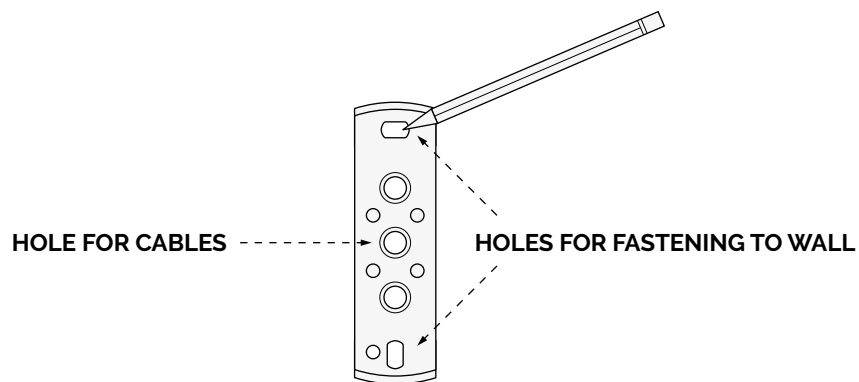
WARNING:

THE FASTENING PLATES VARY DEPENDING ON THE STYLE OF LAMP PURCHASED (SEE PG 23).
PLEASE ALWAYS CONSULT THE TECHNICAL NOTES THAT CAN BE DOWNLOADED FROM THE WEBSITE
DEVON-DEVON.COM

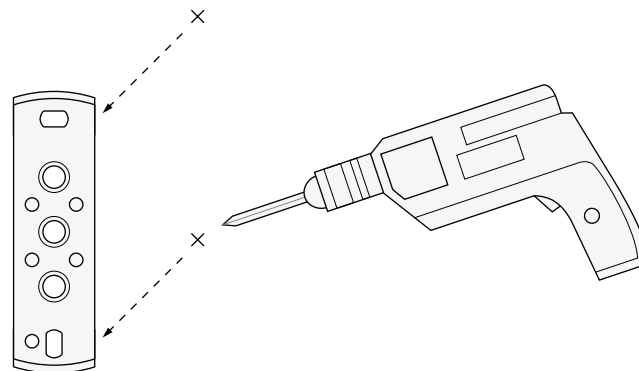
Remove the fastening plate from the lamp slackening the two screws (and corresponding washers) that normally fasten it to the lamp body.



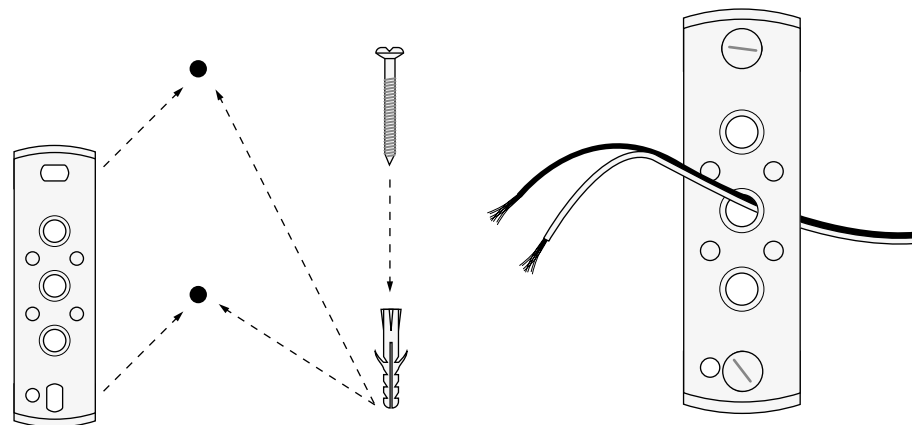
2) Choose the position required for assembly and place the fastening plate on the wall using a pencil to mark the position of the holes for inserting the rawl plugs.



3) Remove the plate and drill the holes in the wall as just marked.

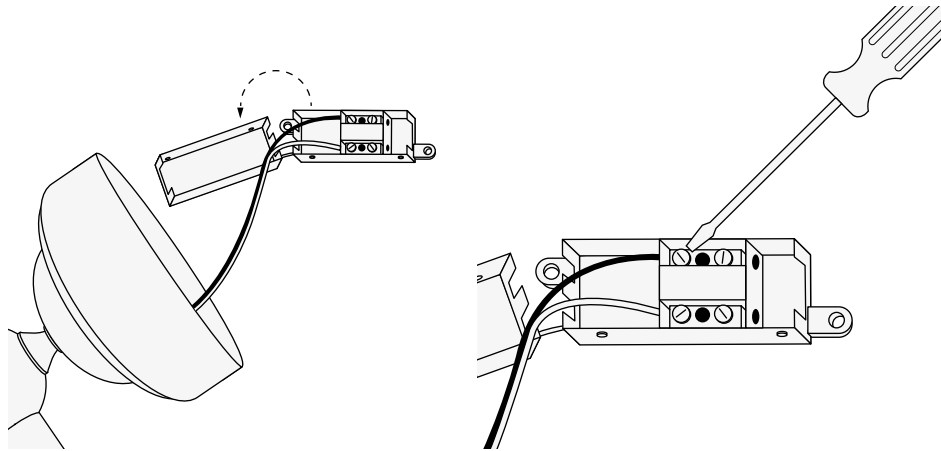


4) Insert the rawl plugs, position the plate and fasten it to the wall taking care to pass the power supply cables through the hole provided.

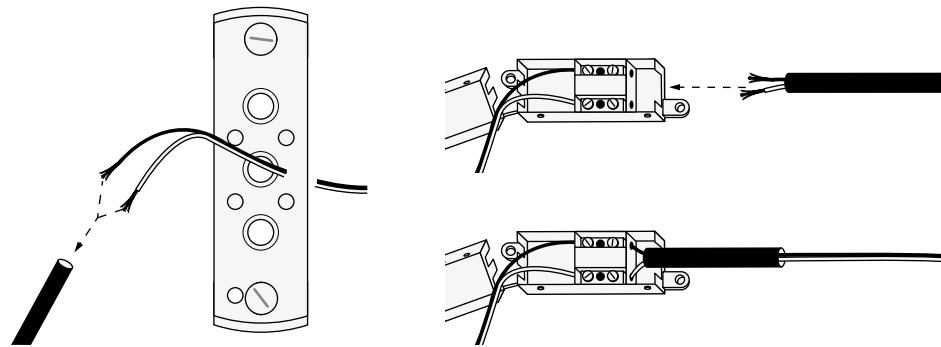


DURING THIS OPERATION TAKE CARE NOT TO DAMAGE THE CABLES.

5) After opening the box containing it, make the wiring with the terminal strip, making sure that the supply cables are firmly fastened to the terminal strip screws.

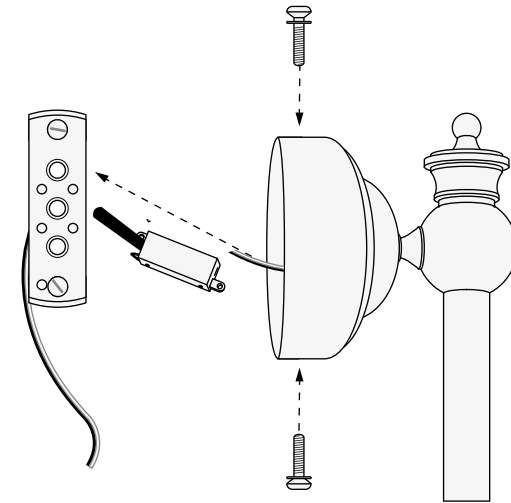


6) The cables leading from the distribution network must firstly be inserted in the black cable provided with the junction box and then inserted in the terminals taking care to connect phase with phase (brown cable) and neutral with neutral (blue cable).

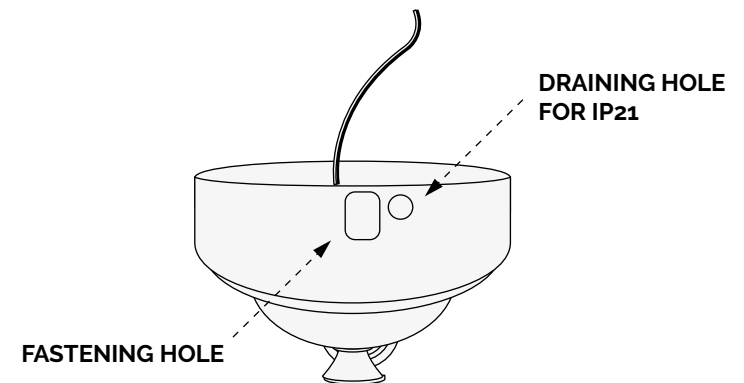


**PLEASE BE REMINDED THAT THE APPLIANCE IS CLASS II
AND DOES NOT THEREFORE NEED CONNECTION TO THE EARTH TERMINAL.**

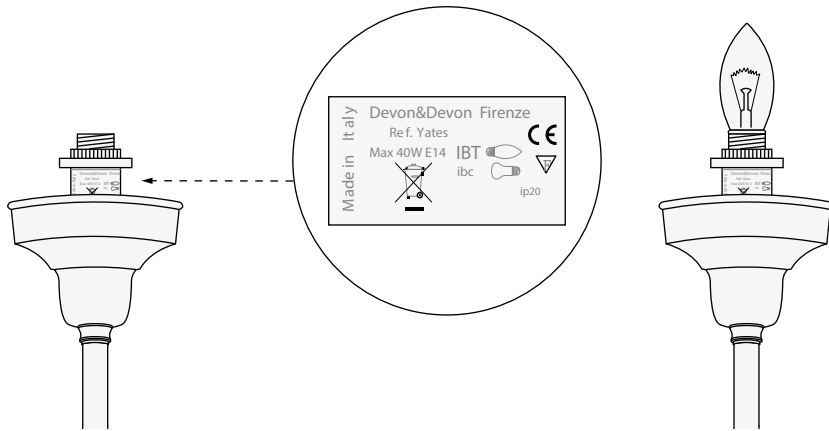
7) Fit the lamp body on the fastening plate using the screws and corresponding washers.



8) Pay attention to the fact that near the fastening hole in the bottom part of the lamp body there are two holes: one is for fastening and the other is the hole provided to obtain protection class IP21 together with the special optional kit.



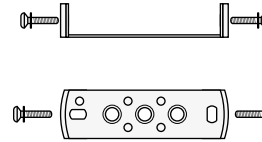
9) Fit a bulb complying with the specifications on the sticker on the bulb holder.



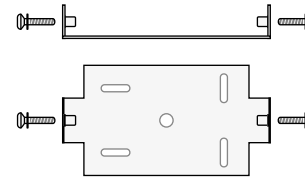
Turn on the power supply switch and check that the appliance is working properly.

FASTENING PLATES FOR THE VARIOUS APPLIANCES

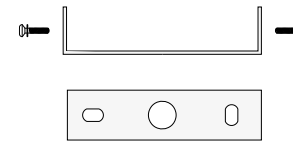
The following pictures show the fastening plates on our lamp models.



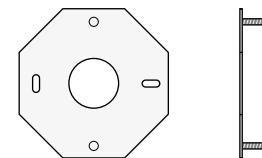
Fastening plate for the Adam, Argo, Decor, Noir lamps and for the Essex, Yeats and Windsor arms.



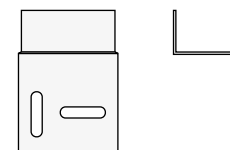
Amy lamp fastening plate.



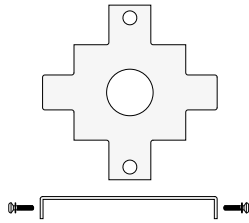
Chelsea lamp fastening plate.



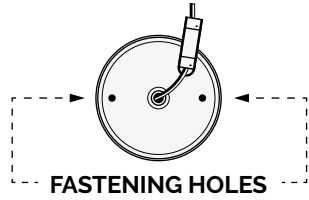
Crystal lamp fastening plate.



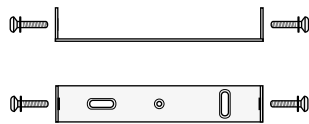
Daisy, Daisy 2, Daisy 3 and Plissé lamp fastening plate.



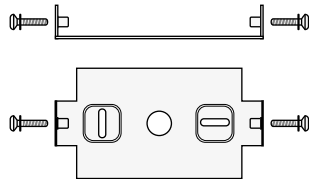
Diamond, Black Diamond and Gemstone lamp fastening plate.



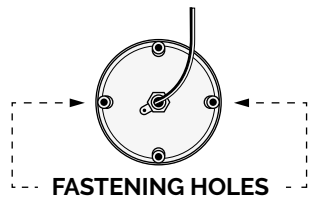
Fastening for Dover lamp without plate: there are two fastening holes directly on the lamp body.



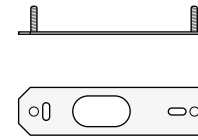
Jasmine, Jasmine 2 and Jasmine 3 lamp fastening plate.



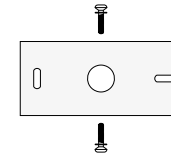
Judith lamp fastening plate.



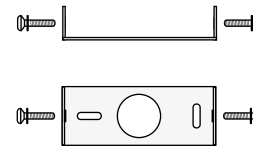
Fastening for Julia lamp without plate: there are two fastening holes directly on the lamp body.



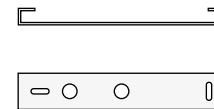
Moonlight lamp fastening plate.



Savoy and Tube lamp fastening plate.



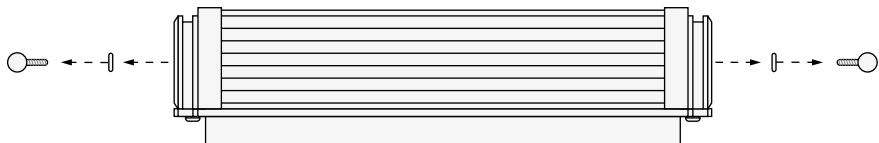
Time lamp fastening plate.



Twinkle lamp fastening plate.

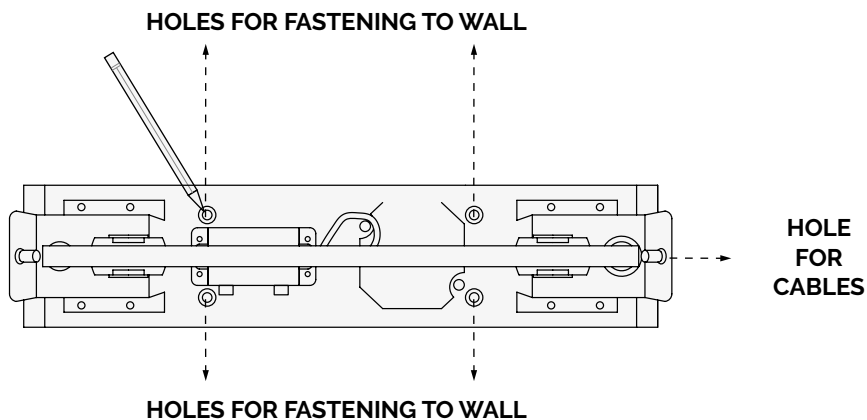
ASSEMBLY INSTRUCTIONS (CHICAGO - CHICAGO2)

1) Turn off the power from the system to which the lamp is to be connected. For wall mounting the lamp has 4 holes on the rear plate. For fastening the lamp is provided with a package of rawl plugs and screws. It also includes the hole for passing the cable (fitted with cable gland).

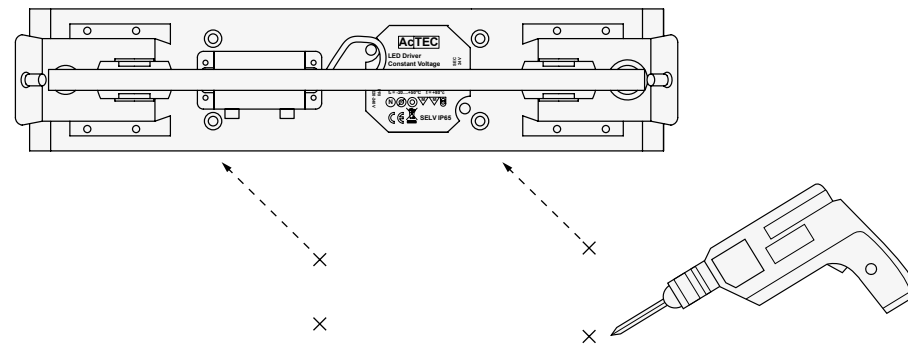


Remove the lamp glass slackening the two knobs (and corresponding washers) at the ends of the lamp

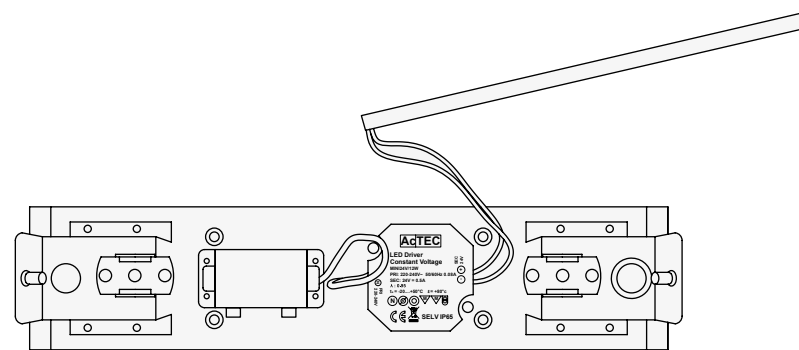
2) Choose the position required for assembly and insert the cable leading from the wall in the hole provided. Place the rear part of the lamp on the wall using a pencil to mark the position of the holes for inserting the rawl plugs.



3) Remove the rear part of the lamp and drill the holes in the wall as just marked.

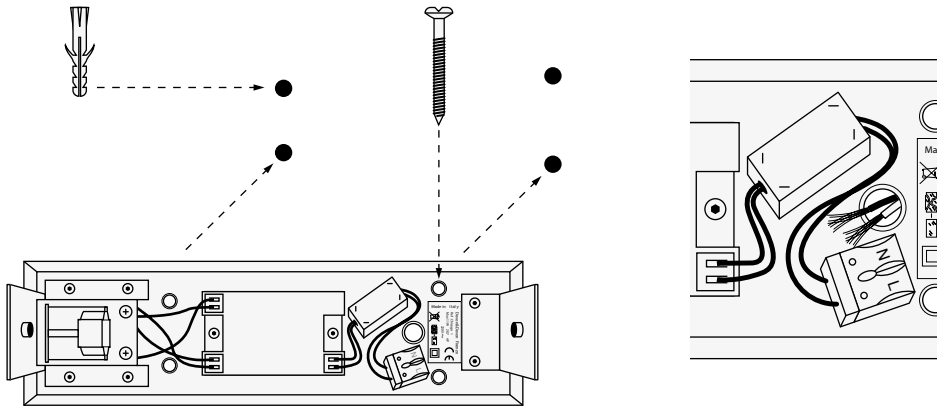


4) At this point, the LED strip positioned inside the Chicago lamp needs to be unhooked, taking care not to damage any of the elements inside it.



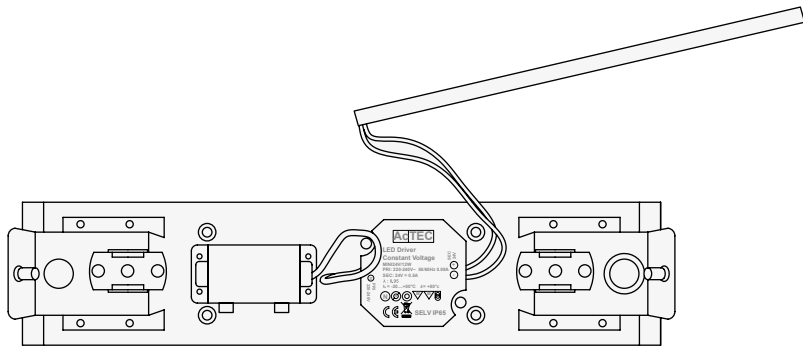
DURING THIS OPERATION TAKE CARE NOT TO DAMAGE THE CABLES.

4) Insert the rawl plugs, position the rear part of the lamp and fasten it to the wall, taking care to pass the power supply cables through the special hole.



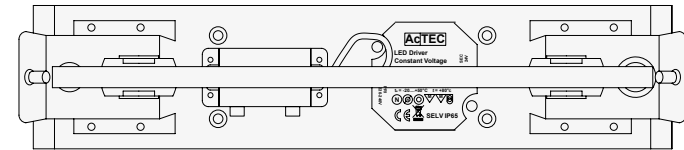
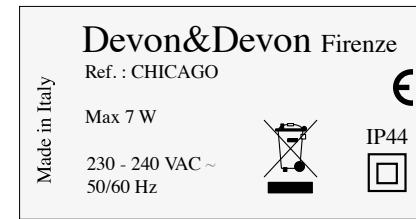
DURING THIS OPERATION TAKE CARE NOT TO DAMAGE THE CABLES.

6) After opening the box containing it, make the wiring with the terminal strip making sure that the supply cables are firmly fastened to the terminal strip screws. The cables leading from the distribution network must be inserted in the terminals taking care to connect phase with phase (brown cable) and neutral with neutral (blue cable).

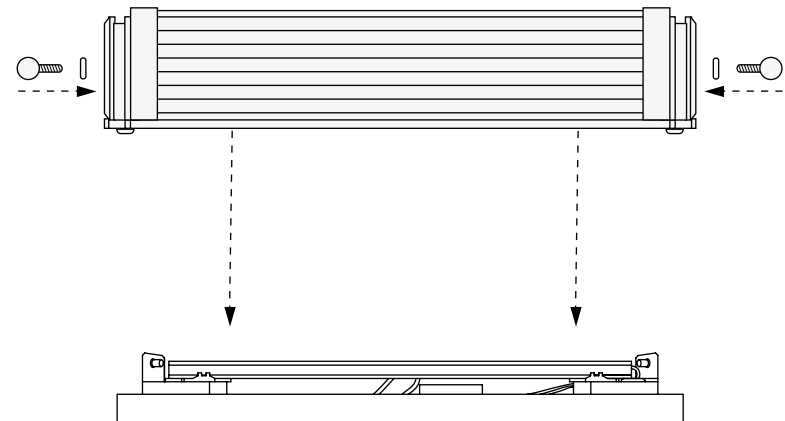


Please be reminded that the appliance is class II and does not therefore need connection to the earth terminal.

7) Fit a bulb complying with the specifications on the sticker on the appliance.



8) Refit the lamp glass, clamping it with the two knobs. Turn on the power supply switch and check that the appliance is working properly.



MONTAGEANLEITUNGEN

Wir danken Ihnen, dass Sie sich für ein Produkt von Devon&Devon entschieden haben und bitten Sie, diese Anleitung zu lesen, bevor Sie das Produkt installieren.

INHALT

Seite 30 - Hinweise

Seite 31 - Legende der Symbole auf dem Etikett

Seite 32 - Montageanleitungen

Seite 33 - Befestigungsplatten für die verschiedenen Geräte

Seite 37 - Montageanleitungen Chicago und Chicago2

Devon&Devon behält sich das Recht vor, die Produkte aus technischproduktiven Gründen zu ändern. Wir übernehmen keine Verantwortung für Fehler, die durch die genannten Änderungen verursacht werden.

HINWEISE

Ein Beleuchtungskörper ist nur dann sicher, wenn er von qualifiziertem Personal installiert und unter Einhaltung der Wartungsvorschriften bestimmungsgemäß verwendet wird. Der Bauteilersatz muss von qualifiziertem Personal unter Einhaltung der gültigen Normen und unter Verwendung von Teilen mit denselben elektrischen, thermischen und mechanischen Eigenschaften vorgenommen werden.

Vor der Installation prüfen, ob das Gerät in Ordnung ist. Im Fehler- oder Zweifelsfall mit dem Händler Verbindung aufnehmen. Beschädigtes Glas und defekte Leuchten müssen sofort ersetzt werden. Vor dem Wechseln der Glühbirnen muss der Netzschalter für die Stromversorgung zum Schutz vor elektrischem Schlag und zur Minderung der Verbrennungsgefahr geöffnet werden. Vor dem erneuten Schließen des Netzschalters prüfen, ob alle Glühbirnen eingesetzt sind und ob deren Leistung den am Produktetikett angegebenen Wert nicht übersteigt.

Die Geräte müssen mindestens 0,5 m von der Decke und 0,3 m von der Wand entfernt sein.

Das Verpackungsmaterial (Schachteln, Kunststoffbeutel, Polystyrol usw.) darf für Kinder nicht zugänglich sein, da es gefährlich sein kann (Gefährdung durch Erstickung, Abrieb usw.).

Die Firma übernimmt keine Verantwortung für nicht vorschriftsmäßig durchgeführte Installationen und für Montage- und Wartungsarbeiten, die nicht den Bestimmungen dieser Betriebsanleitungen entsprechen.

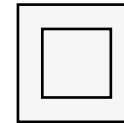
Ein Exemplar dieser Anleitungen ist der für die Wartung zuständigen Person zu übergeben.

LEGENDE DER AM ETIKETT VORHANDENEN SYMBOLE

In dieser Legende sind alle Symbole aufgeführt, die auf den Etiketten der von Devon&Devon S.p.A. vertriebenen Leuchten sichtbar sind.



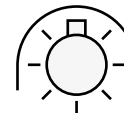
Bei den von den Entsorgungsbestimmungen des ElektroG vorgesehenen Sammelstellen recyceln.



Gerät der Klasse II.
Nicht mit der Erdklemme verbinden.



CE-Markierung.



Nur "Self-shielded"-Halogenglühlampen verwenden.

230 - 240 VAC ~
50/60 Hz

Versorgungsspannung: kann am Etikett fehlen.

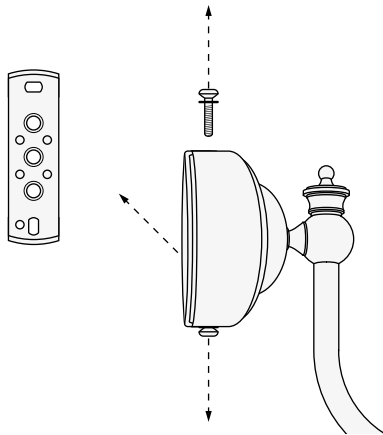
MONTAGEANLEITUNGEN

1) Die Spannung vom Stromnetz abschalten, an das die Leuchte angeschlossen werden muss. Für die Wandmontage ist die Leuchte mit einer Befestigungsplatte ausgestattet. Ein Beutel mit Dübeln und Schrauben wird mitgeliefert.

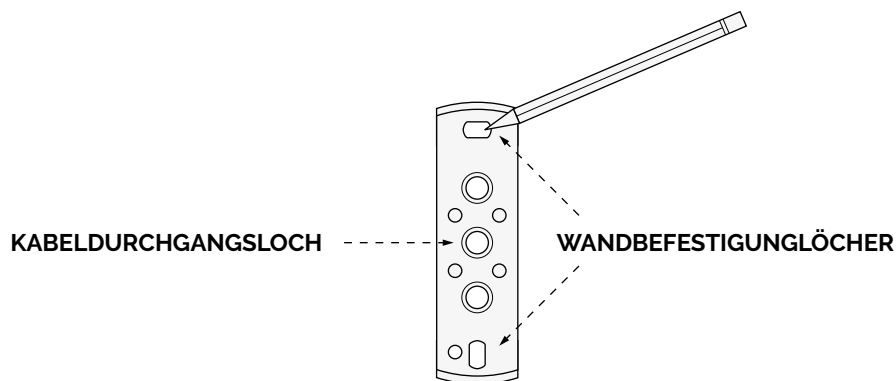
ACHTUNG:

**DIE BEFESTIGUNGSPLETTEN HÄNGEN VOM JEWEILIGEN LAMPENMODELL AB (SIEHE SEITE 37).
BITTE BEACHTEN SIE STETS DIE TECHNISCHEN HINWEISE, DIE VON DER WEBSITE DEVON-DEVON.
COM HERUNTERGELADEN WERDEN KÖNNEN.**

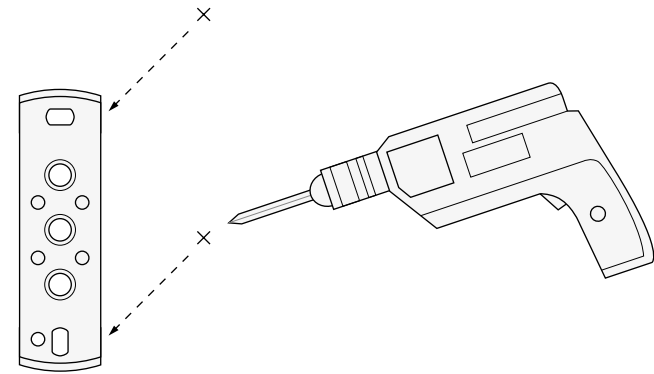
Die Befestigungsplatte der Leuchte unter Lösen der beiden Schrauben (und ihrer Unterlegscheiben) abnehmen, mit denen sie normalerweise mit dem Gehäuse der Leuchte verbunden ist.



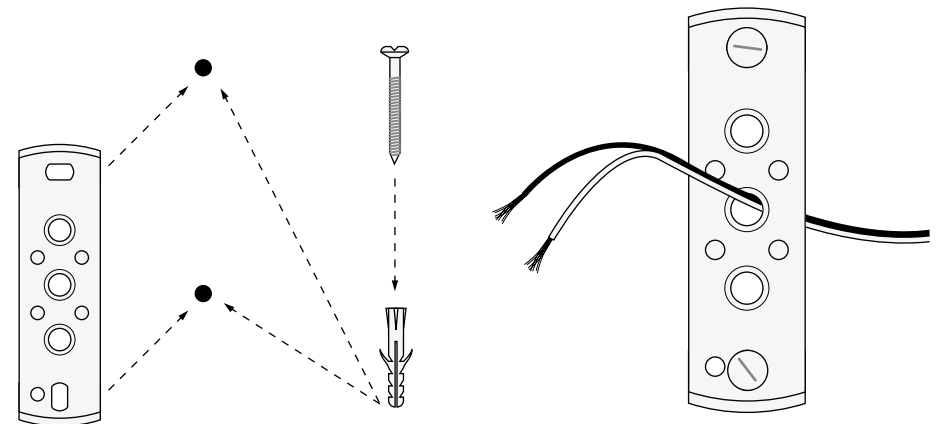
2) Die gewünschte Montagelage bestimmen, die Befestigungsplatte an die Wand legen und mit einem Bleistift die Position der Löcher zum Einsetzen der Wanddübel anzeichnen.



3) Die Platte entfernen und die soeben angezeichneten Löcher in die Wand bohren.

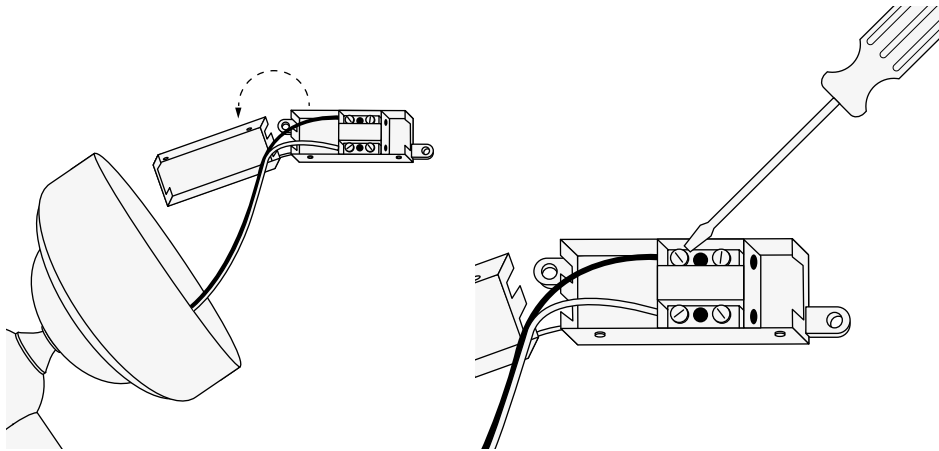


4) Die Wanddübel einsetzen, die Platte positionieren, an der Wand befestigen und dabei darauf achten, dass die Netzkabel durch das entsprechende Loch gezogen werden.

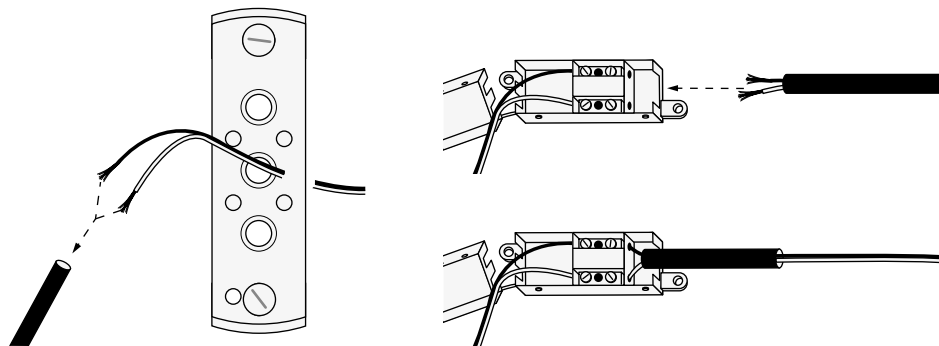


DABEI DARAUF ACHTEN, DASS DIE KABEL NICHT BESCHÄDIGT WERDEN.

5) Nach Öffnen der Schachtel, die die Kabel enthält, die Verkabelung mit der Klemmenleiste durchführen und dabei sicherstellen, dass die Versorgungskabel mit den Schrauben der Klemmenleiste gut befestigt werden.

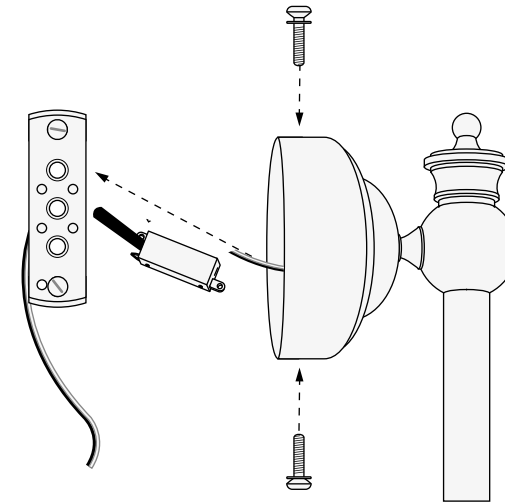


6) Die vom Stromnetz kommende Kabel müssen zuerst in das schwarze Verbindungsstück des Anschlusskastens und dann in die Klemmen eingesteckt werden, wobei Phase mit Phase (braunes Kabel) und Nullleiter mit Nullleiter (blaues Kabel) verbunden werden muss.

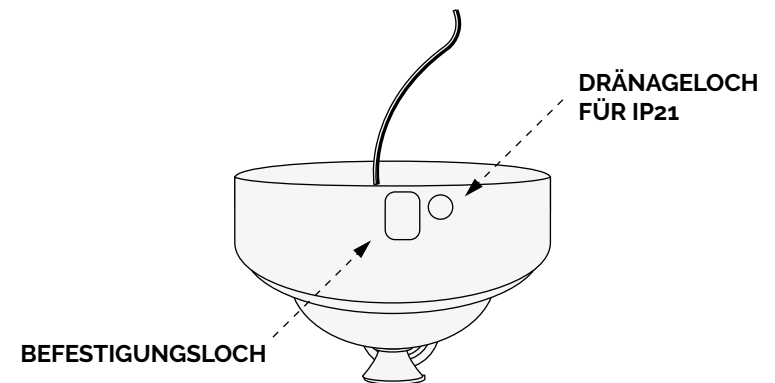


ES WIRD DARAUF HINGEWIESEN, DASS ES SICH UM EIN GERÄT DER KLASSE II HANDELT UND DAHER KEIN ANSCHLUSS AN EINE ERDKLEMMEN ERFORDERLICH IST.

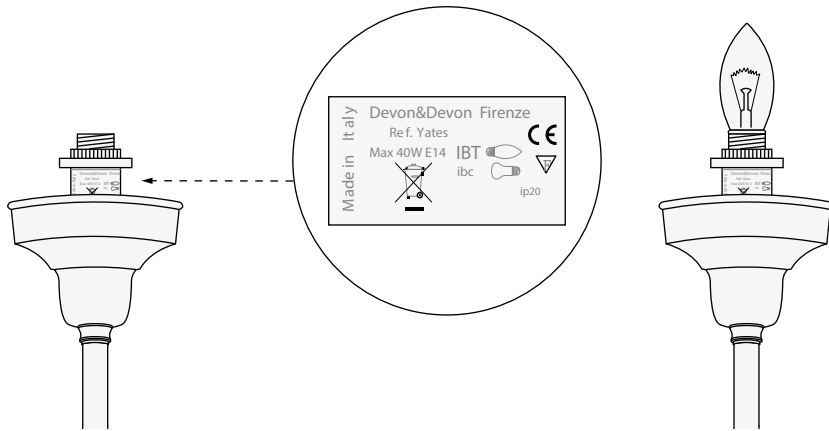
7) Das Lampengehäuse an der Befestigungsplatte mit den Schrauben und Unterlegscheiben montieren.



8) Es ist darauf zu achten, dass nahe dem Befestigungsloch im unteren Bereich des Lampengehäuses zwei Löcher vorhanden sind, wovon eines für die Befestigung bestimmt ist und das andere zum Erreichen der Schutzart IP21 gemeinsam mit der betreffenden optionalen Zusatzausrüstung vorgesehen ist.



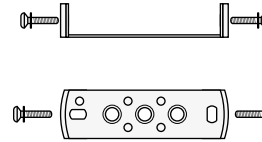
g) Eine Glühbirne nach den Angaben des am Lampengehäuse vorhandenen Aufklebers einsetzen.



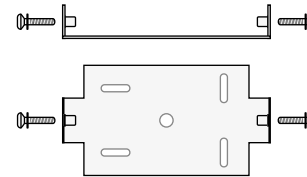
Den Netzschalter schließen und prüfen, ob das Gerät einwandfrei funktioniert.

BEFESTIGUNGSPLETTEN FÜR DIE VERSCHIEDENEN GERÄTE

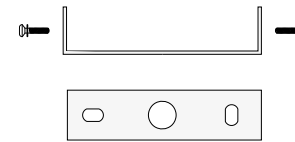
In den folgenden Bildern sind die an unseren Leuchten vorhandenen Befestigungsplatten dargestellt.



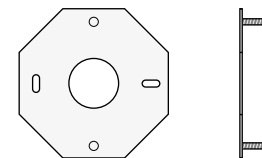
Befestigungsplatte für die Lampen Adam, Argo, Decor und Noir und die Arme Essex, Yates und Windsor.



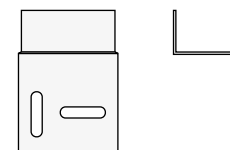
Befestigungsplatte Leuchte Amy;



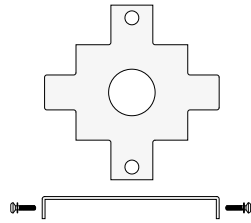
Befestigungsplatte Leuchte Chelsea;



Befestigungsplatte Leuchte Crystal;



Platte für Daisy, Daisy 2, Daisy 3, Plissé



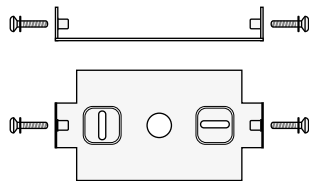
Platte für Leuchte Diamond, Black Diamond, Gemstone;



Befestigung für Leuchte Dover ohne Platte: es sind zwei Befestigungsbohrungen direkt am Gehäuse der Leuchte vorhanden.



Platte für Leuchte Jasmine, Jasmine 2, Jasmine 3



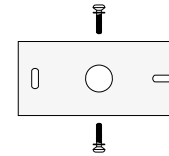
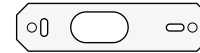
Platte für Leuchte Judith;



Befestigung für Leuchte Julia ohne Platte: es sind zwei Befestigungsbohrungen direkt am Gehäuse der Leuchte vorhanden.



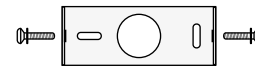
Platte für Leuchte Moonlight;



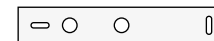
Platte für Leuchte Savoy, Tube;



Platte für Leuchte Time.

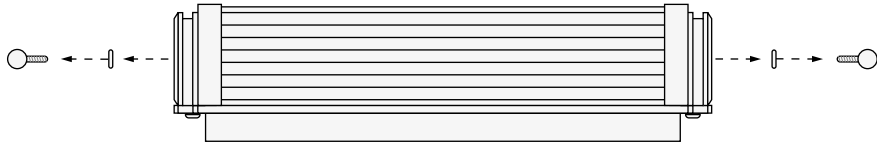


Platte für Leuchte Twinkle;



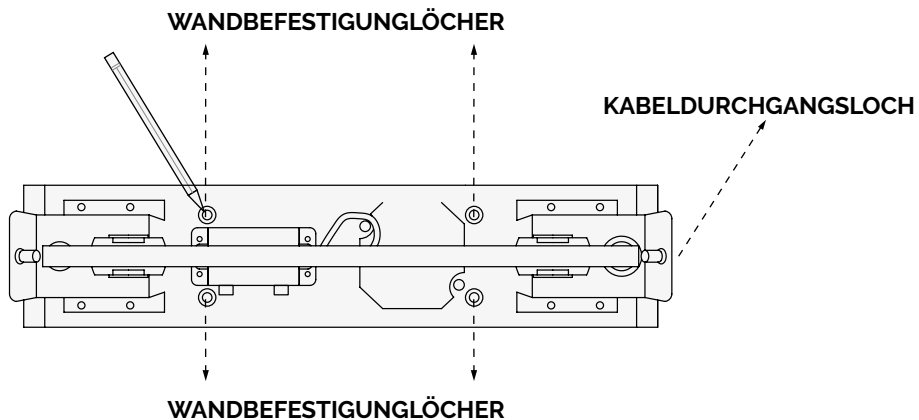
MONTAGEANLEITUNGEN (CHICAGO - CHICAGO2)

1) Die Spannung vom Stromnetz abschalten, an das die Leuchte angeschlossen werden muss. Für die Wandmontage sind an der hinteren Platte 4 Löcher vorhanden. Für die Befestigung wird die Leuchte mit den erforderlichen Dübeln und Schrauben geliefert. Es ist auch eine Kabeldurchgangsöffnung vorhanden (mit Kabelführung ausgestattet).

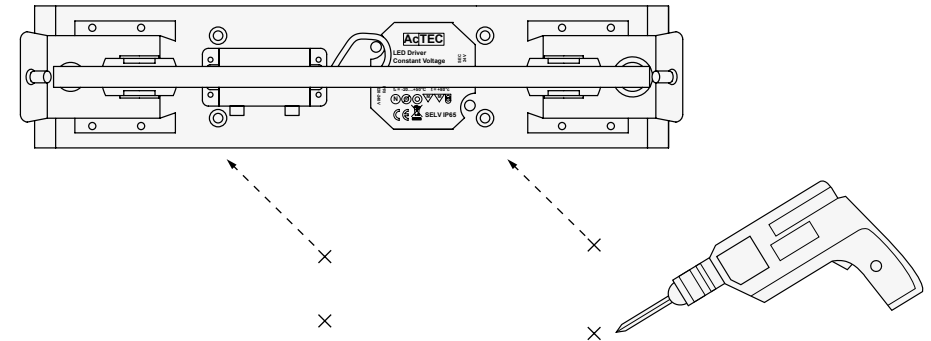


Das Glas durch Losschrauben der beiden Kugelknöpfe (und der jeweiligen Unterlegscheiben) am Rand der Leuchte abnehmen.

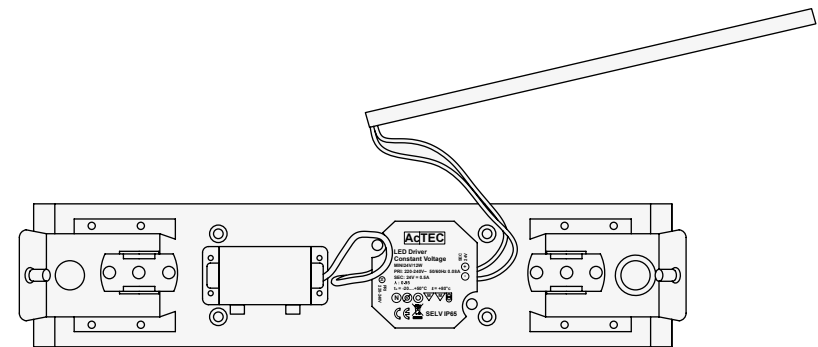
2) Die gewünschte Montagelage bestimmen und das aus der Wand tretende Kabel in das entsprechende Loch einziehen. Die Leuchte mit ihrer Rückseite an die Wand legen und mit einem Bleistift die Position der Löcher zum Einsetzen der Wanddübel anzeichnen.



3) Die Rückseite der Leuchte wieder entfernen und die soeben angezeichneten Löcher in die Wand bohren.

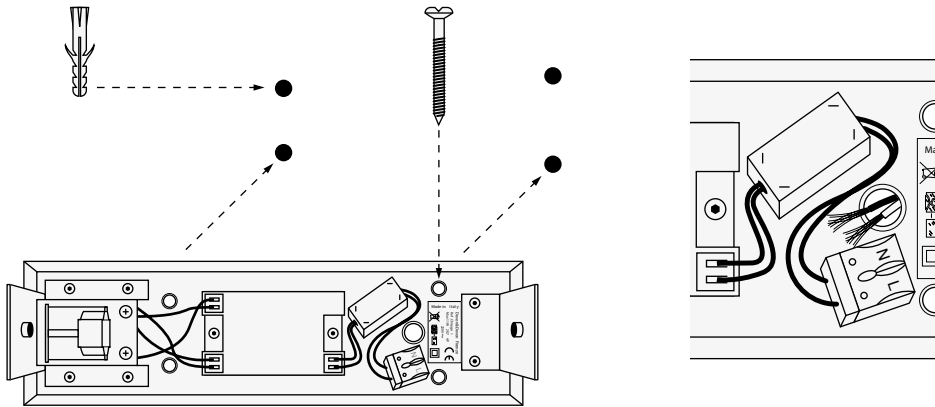


4) An dieser Stelle ist es notwendig, den im Inneren der Lampe Chicago angebrachten LED-Streifen zu lösen und darauf zu achten, dass kein Element im Inneren beschädigt wird.



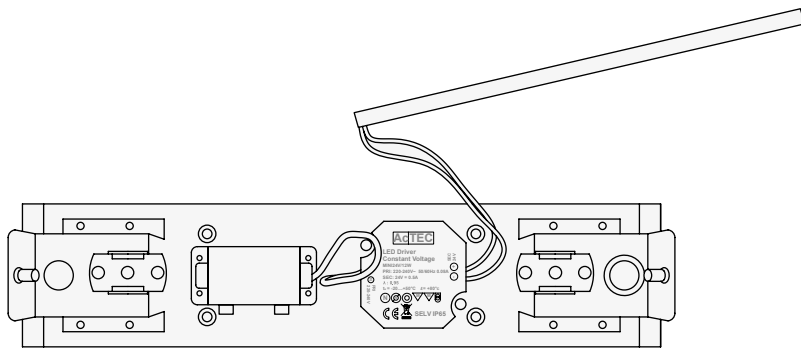
DABEI DARAUF ACHTEN, DASS DIE KABEL NICHT BESCHÄDIGT WERDEN.

5) Die Wanddübel einsetzen, die Rückseite der Leuchte positionieren, an der Wand befestigen und dabei darauf achten, dass die Netzkabel durch das entsprechende Loch gezogen werden.



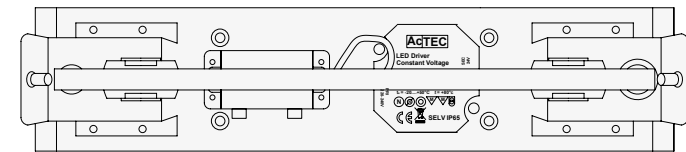
DABEI DARAUFG ACHTEN, DASS DIE KABEL NICHT BESCHÄDIGT WERDEN.

6) Nach Öffnen der Schachtel, die die Kabel enthält, die Verkabelung mit der Klemmenleiste durchführen und dabei sicherstellen, dass die Versorgungskabel mit den Schrauben der Klemmenleiste gut befestigt werden. Die vom Stromnetz kommende Kabel müssen in die Klemmen eingesteckt werden, wobei Phase mit Phase (braunes Kabel) und Nullleiter mit Nullleiter (blaues Kabel) verbunden werden muss.

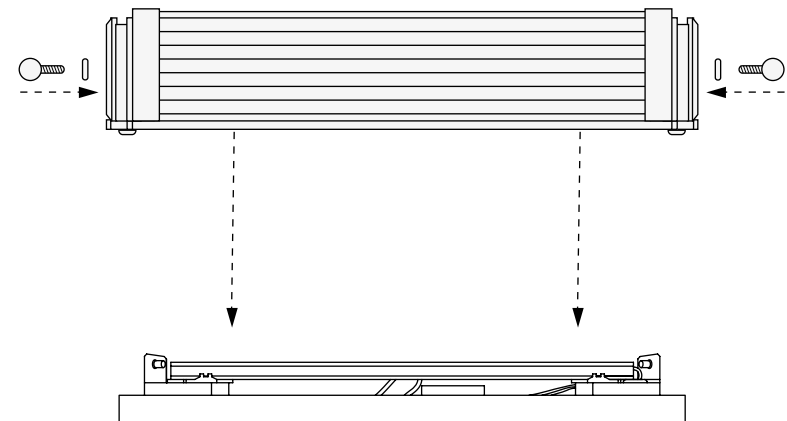


Es wird darauf hingewiesen, dass es sich um ein Gerät der Klasse II handelt und daher kein Anschluss an eine Erdklemme erforderlich ist.

7) Eine Glühbirne nach den Angaben des am Gerät vorhandenen Aufklebers einsetzen.



8) Das Glas der Leuchte wieder einsetzen und mit den beiden Kugelknöpfen befestigen. Den Netzschalter schließen und prüfen, ob das Gerät einwandfrei funktioniert.



INSTRUCTIONS DE MONTAGE

Nous vous remercions d'avoir choisi un produit Devon&Devon
et vous prions de lire ce manuel avant d'installer le produit.

SOMMAIRE

Pag.44 - Avertissements

Pag.45 - Légende des symboles présents sur l'étiquette

Pag.46 - Instructions de montage

Pag.51 - Plaques de fixation pour les différents appareils

Pag.54 - Instructions de montage Chicago et Chicago2

Devon&Devon se réserve le droit de modifier le produit pour des raisons techniques
et/ou de production. Devon&Devon ne sera en aucun cas responsable de tout
inconvenient causé par lesdits changements.

AVERTISSEMENTS

L'appareil d'éclairage est sûr uniquement s'il est installé par le personnel qualifié et s'il est utilisé en respectant l'utilisation prévue et les normes d'entretien. Le remplacement des pièces doit être effectué par le personnel qualifié, en respectant les normes en vigueur et en utilisant des matériaux ayant les mêmes caractéristiques électriques, thermiques et mécaniques.

Avant d'installer l'appareil vérifier son intégrité. En cas de défaut ou de doute, contacter le revendeur. Les lampes et les verres défectueux doivent être remplacés immédiatement. Le remplacement doit s'effectuer après l'ouverture de l'interrupteur d'alimentation du réseau pour la protection contre le foudroiement et pour réduire les risques de brûlures. Avant de refermer l'interrupteur, vérifier que toutes les ampoules sont insérées et que leur puissance ne dépasse pas la valeur indiquée par l'étiquette du produit.

Les appareils doivent être placés à une distance d'au moins 0,5 m du plafond et d'au moins 0,3 m de la paroi.

Les éléments de l'emballage (boîtes, sachets en plastique, polystyrène, etc...) ne doivent pas être laissés à la portée des enfants, car ils peuvent être des sources de danger (risque d'étouffement, abrasions, etc...).

L'entreprise décline toute responsabilité sur les installations non conformes aux normes en vigueur ainsi que sur le montage et l'entretien qui ne respectent pas ces avertissements et instructions d'utilisation.

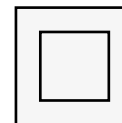
Laisser une copie de ces instructions au responsable de l'entretien.

LEGENDE DES SYMBOLES PRESENTS SUR L'ETIQUETTE

Cette légende décrit tous les symboles présents sur les étiquettes des lampes commercialisées par Devon&Devon S.p.A.



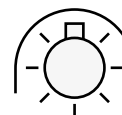
Recycler dans les points de collecte prévus par la loi RAEE.



Appareil en classe II.
Ne pas brancher au terminal de mise à la terre.



Marquage CE.



Utiliser exclusivement des lampes halogènes protégées.

230 - 240 VAC ~
50/60 Hz

Tension d'alimentation: il est possible qu'elle ne soit pas indiquée sur l'étiquette.

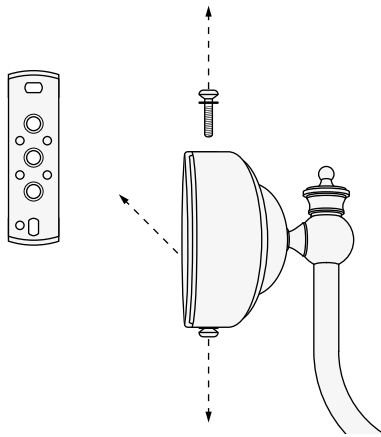
INSTRUCTIONS DE MONTAGE

1) Couper l'alimentation du réseau auquel la lampe sera branchée. Pour le montage au mur, la lampe est dotée d'une plaque de fixation et d'une boîte contenant des vis et des chevilles.

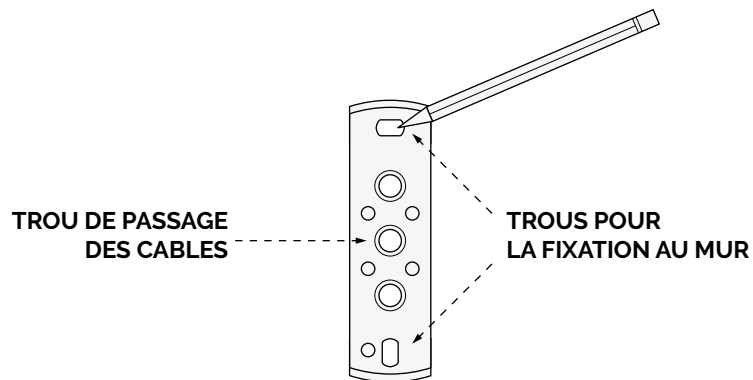
ATTENTION :

LES PLAQUES DE FIXATION VARIENT EN FONCTION DU MODÈLE DE LAMPE ACHETÉ (VOIR PAGE 51).
NOUS VOUS INVITONS À TOUJOURS CONSULTER LES NOTES TECHNIQUES TÉLÉCHARGEABLES SUR LE SITE DEVON-DEVON.COM

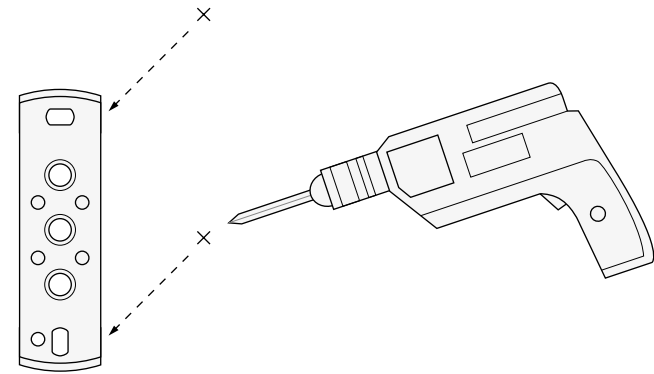
Enlever la plaque de fixation en dévissant les deux vis (et les rondelles correspondantes) qui la fixent au corps de la lampe.



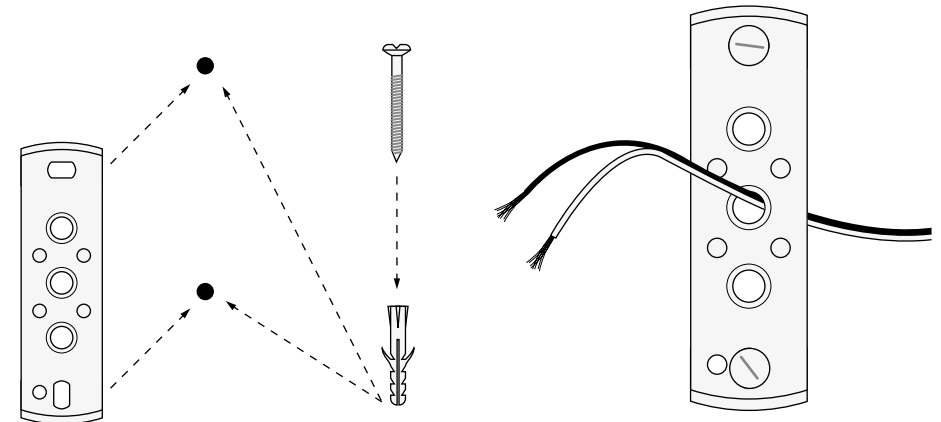
2) Choisir la position souhaitée pour le montage et adosser au mur la plaque de fixation en traçant à l'aide d'un crayon la position des trous pour introduire les chevilles dans le mur.



3) Enlever la plaque et réaliser les trous dans le mur selon le traçage qui vient d'être effectué.

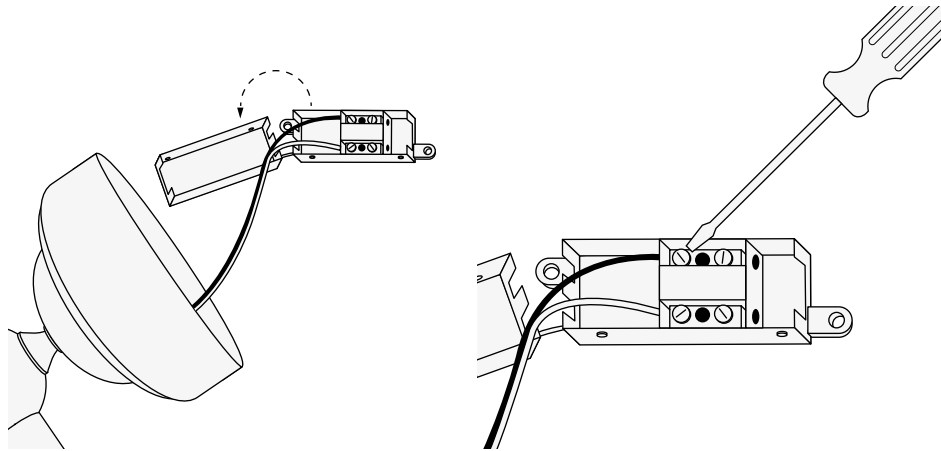


4) Introduire les chevilles dans le mur, positionner la plaque et la fixer au mur, veillant à faire passer les câbles du réseau d'alimentation par le trou prévu à cet effet.

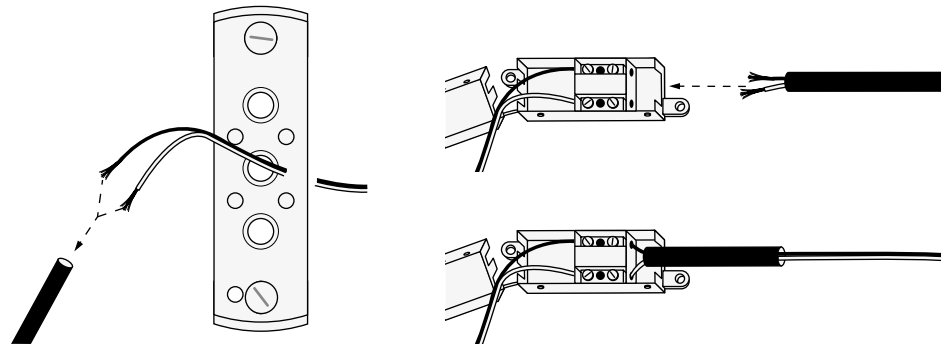


VEILLER À NE PAS ENDOMMAGER LES CÂBLES PENDANT CETTE OPÉRATION.

5) Après avoir ouvert la boîte qui le contient, effectuer le câblage à l'aide du serre-câbles, s'assurant que les câbles d'alimentation soient bien fixés aux vis du serre-câbles.

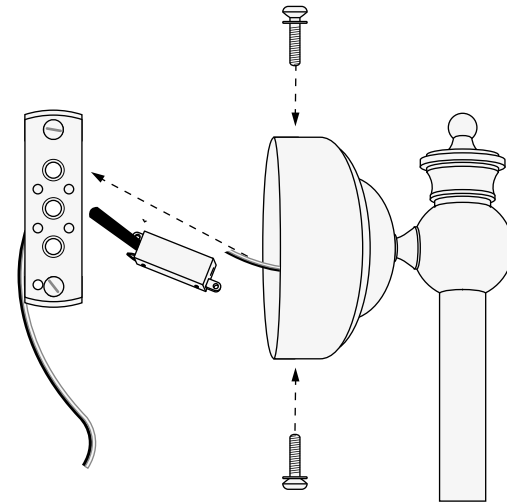


6) Les câbles provenant du réseau de distribution doivent être d'abord insérés dans le câble flexible dont la boîte de connexion est munie, puis dans les bornes, en veillant à brancher phase avec phase (Câble marron) et neutre avec neutre (Câble bleu).

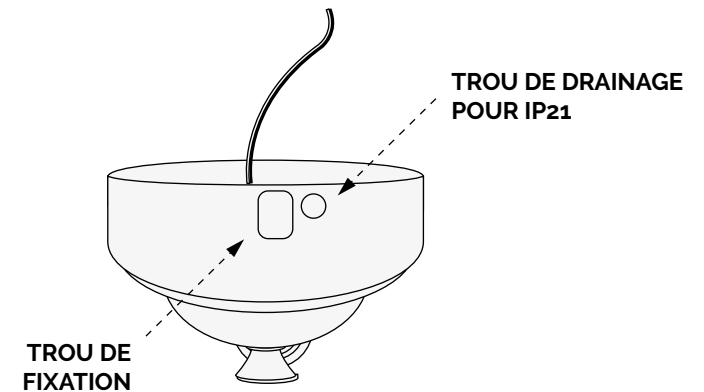


NOUS VOUS RAPPELONS QUE L'APPAREIL APPARTIENT À LA CLASSE II ET QUE LE BRANCHEMENT AU TERMINAL DE MISE À LA TERRE N'EST PAS NÉCESSAIRE.

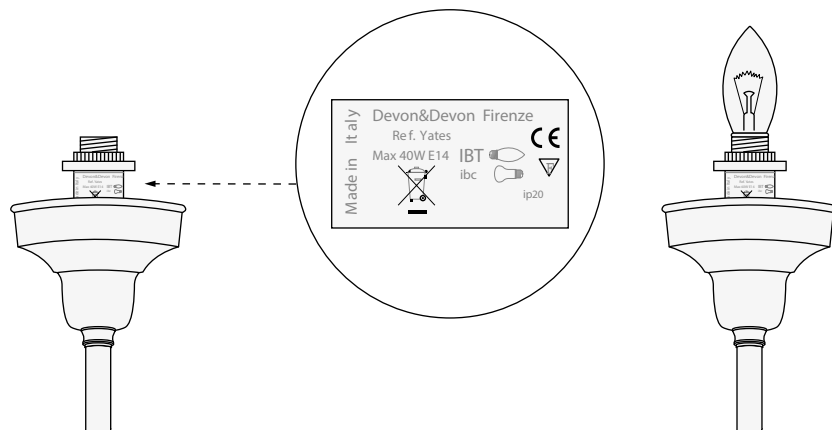
7) Monter le corps de la lampe à la plaque de fixation en utilisant les vis et les rondelles correspondantes.



8) Faire attention à la présence de deux trous près du trou de fixation dans la partie inférieure du corps de la lampe : un trou est destiné à la fixation, alors que l'autre est prévu pour obtenir le degré de protection IP21 avec le kit optionnel.



9) Insérer une ampoule conforme à ce qui est indiqué sur la plaquette adhésive présente sur la douille.

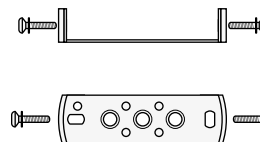


Fermer l'interrupteur d'alimentation du réseau et vérifier le fonctionnement correct de l'appareil.

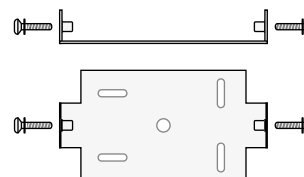
F
R
A

PLAQUES DE FIXATION POUR LES DIFFERENTS APPAREILS

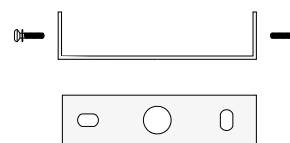
Les images suivantes montrent les plaques de fixation présentes sur nos modèles de lampe.



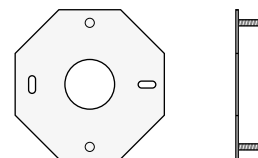
Plaque de fixation pour lampe Adam, Argo, Decor, Noir et pour bras Essex, Yeats et Windsor.



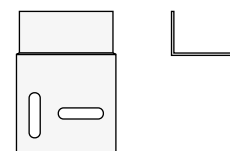
Plaque de fixation lampe Amy;



Plaque de fixation lampe Chelsea;

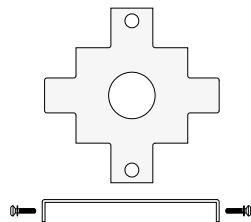


Plaque de fixation lampe Crystal;

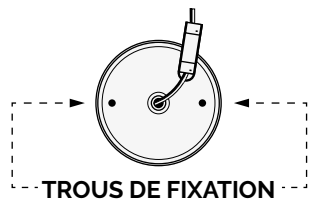


Plaque de fixation lampe Daisy, Daisy 2, Daisy 3, Plissé

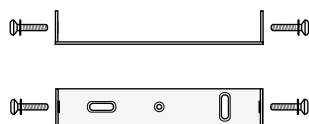
F
R
A



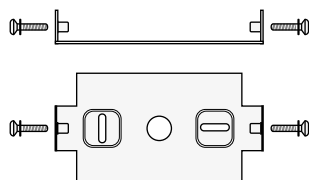
Plaque de fixation lampe Diamond, Black Diamond, Gemstone;



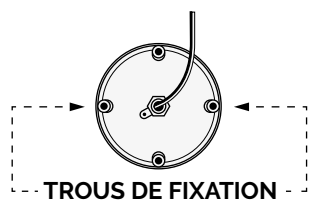
Fixation pour lampe Dover sans plaque : deux trous de fixation sont directement présents sur le corps de la lampe.



Plaque de fixation lampe Jasmine, Jasmine 2, Jasmine 3



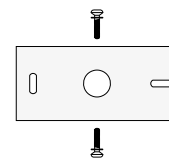
Plaque de fixation lampe Judith;



Fixation pour lampe Julia sans plaque : deux trous de fixation sont directement présents sur le corps de la lampe.



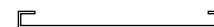
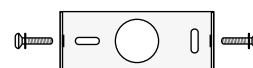
Plaque de fixation lampe Moonlight;



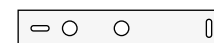
Plaque de fixation lampe Savoy, Tube;



Plaque de fixation lampe Time.

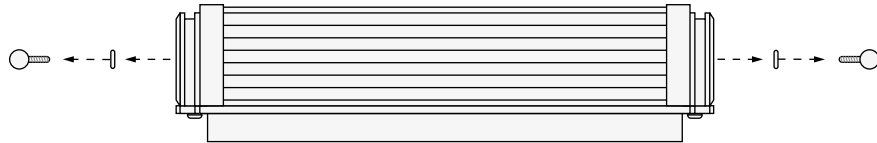


Plaque de fixation lampe Twinkle;



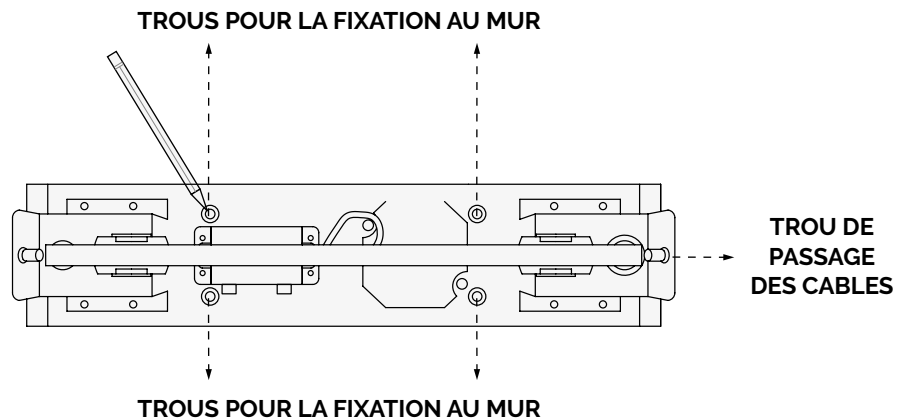
INSTRUCTIONS DE MONTAGE (CHICAGO - CHICAGO2)

1) Couper l'alimentation du réseau auquel la lampe devra être branchée. Pour le montage au mur la lampe est dotée de 4 trous sur la plaque arrière. La lampe est dotée d'une boîte de vis et de chevilles de fixation. La lampe comprend aussi un trou pour le passage du câble (doté de passe-câble).

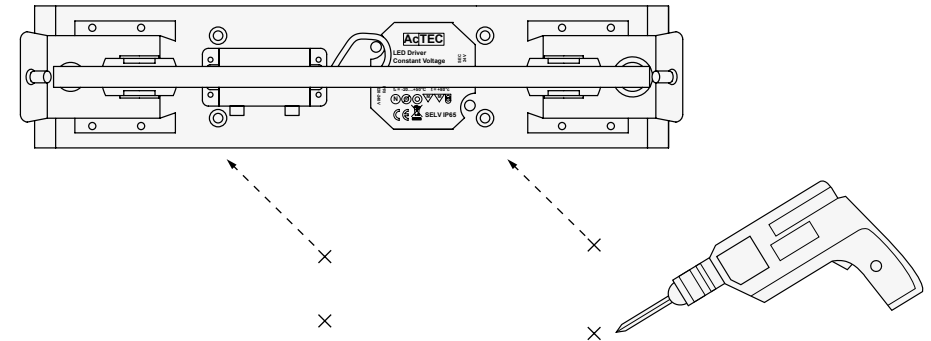


Enlever le verre de la lampe en dévissant les deux pommeaux (et les rondelles correspondantes) situés aux extrémités de la lampe.

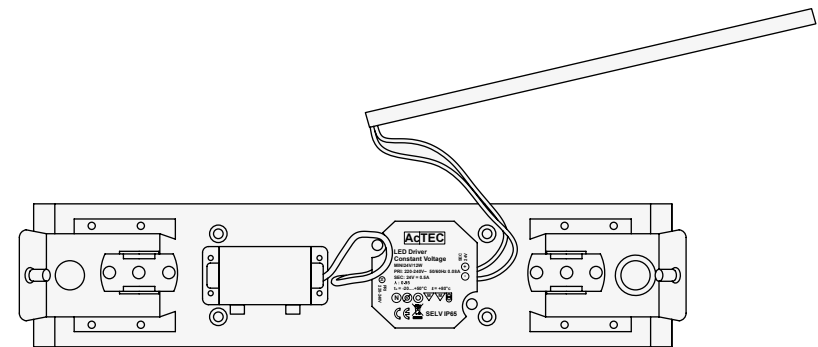
2) Choisir la position souhaitée pour le montage et insérer le câble provenant de la prédisposition au mur dans le trou prévu à cet effet. Adosser au mur la partie arrière de la lampe en traçant à l'aide d'un crayon la position des trous pour l'introduction des chevilles dans le mur.



3) Enlever la partie arrière de la lampe et réaliser les trous dans le mur selon le traçage à peine effectué.

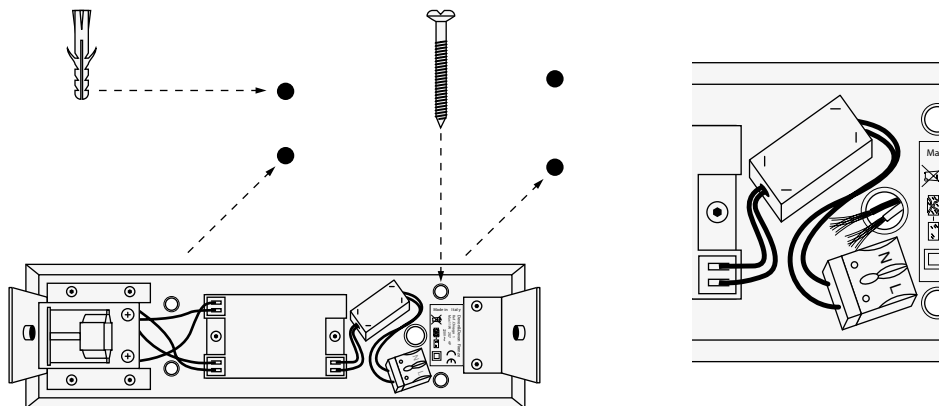


4) A ce stade, il faut décrocher le ruban à leds placé à l'intérieur de la lampe Chicago en prenant soin de n'endommager aucun élément se trouvant dedans.



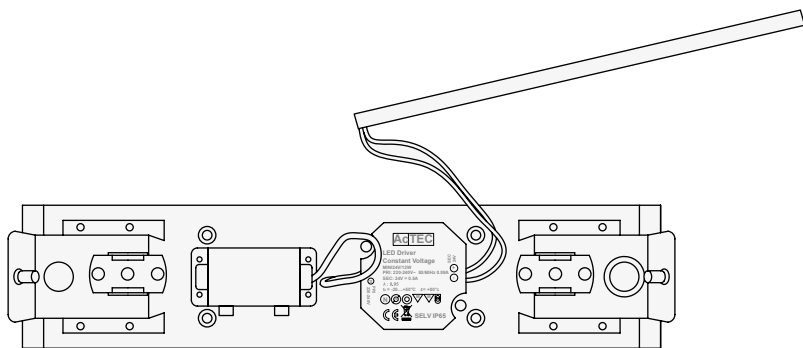
FAIRE ATTENTION À NE PAS ENDOMMAGER LES CÂBLES PENDANT CETTE OPÉRATION.

5) Insérer les chevilles dans le mur, positionner la partie supérieure de la lampe et la fixer au mur, en veillant à faire passer les câbles du réseau d'alimentation à travers le trou.



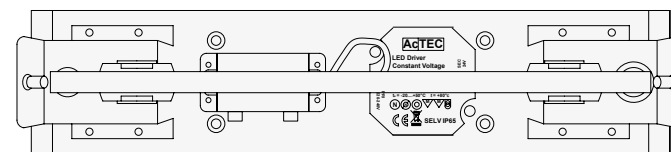
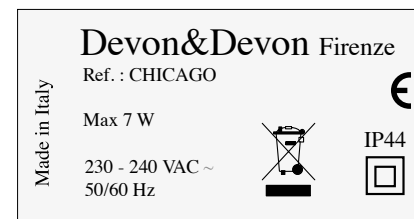
FAIRE ATTENTION À NE PAS ENDOMMAGER LES CÂBLES PENDANT CETTE OPÉRATION.

6) Après avoir ouvert la boîte qui contient le serre-câbles, effectuer le câblage à l'aide du serre-câbles, s'assurant que les câbles d'alimentation soient bien fixés aux vis du serre-câbles. Les câbles provenant du réseau de distribution doivent être insérés dans les bornes en veillant à brancher phase avec phase (Câble marron) et neutre avec neutre (Câble bleu).

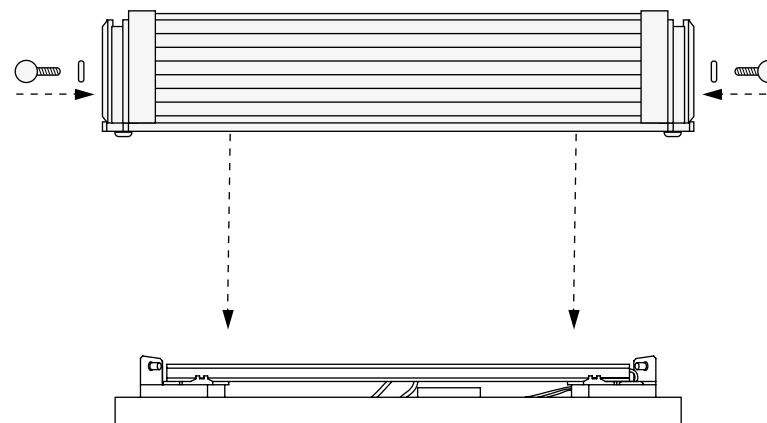


Nous vous rappelons que l'appareil appartient à la classe II et que le branchement au terminal de mise à la terre n'est pas nécessaire.

7) Insérer une ampoule conforme à ce qui est indiqué sur la plaquette adhésive présente sur l'appareil.



8) Monter à nouveau le verre de la lampe, le bloquant avec les deux pommeaux. Fermer l'interrupteur d'alimentation du réseau et vérifier le fonctionnement correct de l'appareil.



INSTRUCCIONES DE MONTAJE

Les agradecemos por haber elegido un producto Devon&Devon.
Les rogamos que lean este manual antes de instalar el producto.

ÍNDICE

Pág.58 - Advertencias

Pág.59 - Explicación de los símbolos presentes en la etiqueta

Pág.60 - Instrucciones de montaje

Pág.65 - Pletinas de fijación de los varios modelos

Pág.68 - Instrucciones de montaje de Chicago y de Chicago2

Devon&Devon se reserva el derecho de modificar el artículo por razones técnico-productivas. Devon&Devon no se considerará responsable en ningún caso de los inconvenientes que pudieran causar tales modificaciones.

ADVERTENCIAS

El aparato de iluminación se considerará seguro solamente si lo instalará personal cualificado para ello; además, se deberá utilizar respetando el uso para el que ha sido concebido y observando las normas de mantenimiento. La sustitución de las partes que lo componen deberá ser realizada por personal cualificado, respetando las normas vigentes y utilizando materiales que tengan iguales características eléctricas, térmicas y mecánicas.

Antes de instalar el aparato, compruebe su integridad. En caso de fallo o duda, dirijase al vendedor. Los cristales y las lámparas defectuosas deberán sustituirse inmediatamente. Las bombillas se sustituirán después de haber accionado el interruptor de alimentación de la red de protección contra la electrocución y para reducir los riesgos de quemaduras. Antes de apagar el interruptor, compruebe que todas las bombillas estén bien colocadas y conectadas y que tengan una potencia no superior al valor indicado en la etiqueta del producto.

Los aparatos deberán colocarse a no menos de 0,5 metros del techo y por lo menos a 0,3 metros de la pared.

Las partes del embalaje (cajas, bolsas de plástico, poliestireno, etc.) no deben dejarse al alcance de los niños, ya que pueden ser fuente de peligro (riesgo de asfixia, abrasiones, etc.).

La empresa no es responsable en ningún modo en caso de instalaciones que no cumplan conformidad con las normas vigentes y en caso de montaje y mantenimiento que no respeten las presentes advertencias e instrucciones de uso.

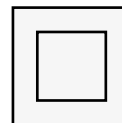
Una copia de estas instrucciones debe quedar en manos del responsable del mantenimiento.

EXPLICACIÓN DE LOS SÍMBOLOS PRESENTES EN ESTA ETIQUETA

Las explicaciones se refieren a todos los símbolos ilustrados en las etiquetas de las lámparas comercializadas por Devon&Devon S.p.A.



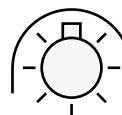
Reciclar en los puntos de recogida previstos por la ley RAEE.



Aparato de clase II.
No conectar a la tierra.



Marcado CE.



Utilizar solamente halógenos auto-apantallados.

230 - 240 VAC ~
50/60 Hz

Voltaje de alimentación: puede no estar indicado en la etiqueta.

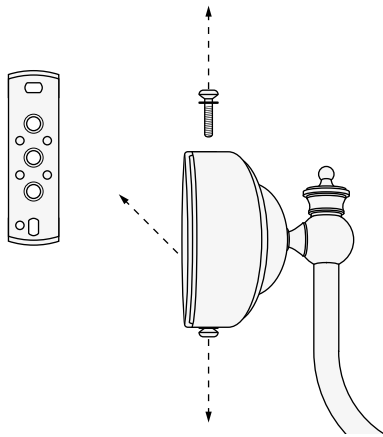
INSTRUCCIONES DE MONTAJE

1) Desconecte la alimentación de la red a la que deberá conectarse la lámpara. Para poder montarla en la pared, la lámpara lleva una pletina de fijación con sus correspondiente paquete de tacos y tornillos.

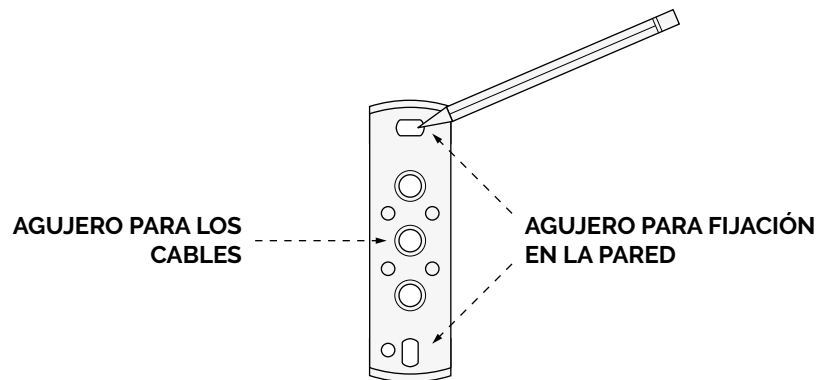
ATENCIÓN:

LAS PLACAS DE FIJACIÓN VARIAN SEGÚN EL MODELO DE LÁMPARA (CONSULTE LA PÁGINA 65).
LE INVITAMOS A CONSULTAR SIEMPRE LAS NOTAS TÉCNICAS QUE SE PUEDEN DESCARGAR DESDE LA PÁGINA DEVON-DEVON.COM

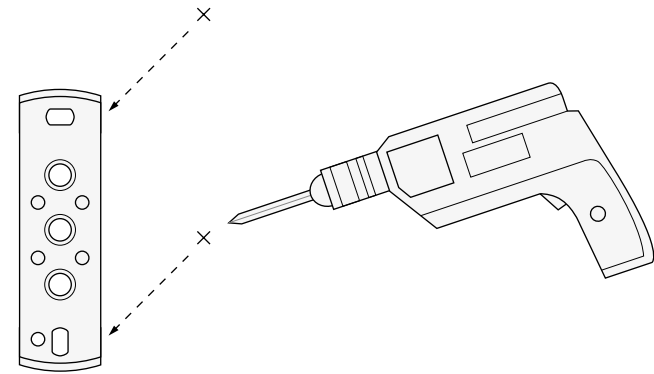
Quite la pletina de fijación de la lámpara desenroscando los dos tornillos (con sus correspondientes arandelas) que la fijan al cuerpo de la lámpara.



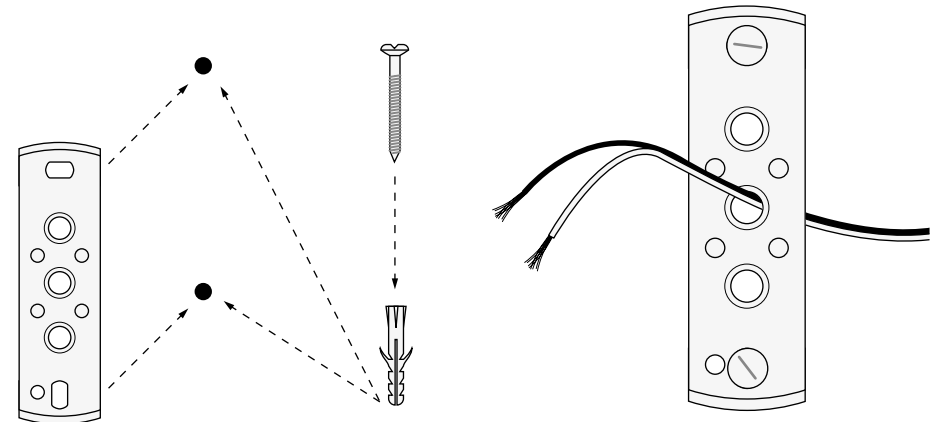
2) Elija la posición que desee para montarla y apoye en la pared la pletina de fijación trazando con un lápiz la posición de los agujeros donde se colocarán los tacos de pared.



3) Aparte la pletina y agujeree la pared siguiendo la traza recién hecha.

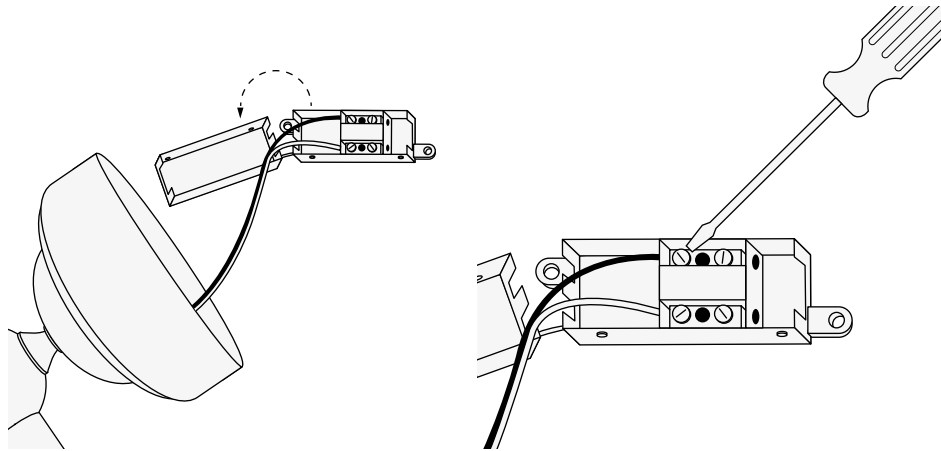


4) Introduzca los tacos en la pared, coloque la pletina y fijela en la pared poniendo atención en hacer pasar los cables de la red eléctrica por su agujero correspondiente.

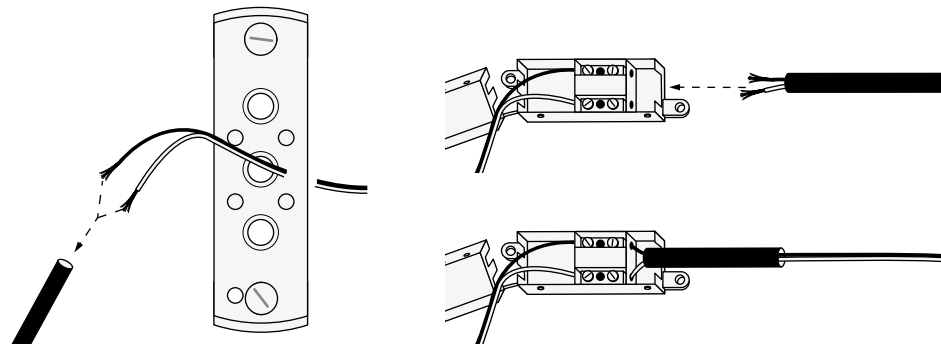


EN ESTA FASE, PONGA ATENCIÓN EN NO DAÑAR LOS CABLES.

5) Una vez abierta la caja que lo contiene, haga el cableaje con el tablero de conexiones asegurándose de que los cables de alimentación queden bien fijados a los tornillos del tablero.

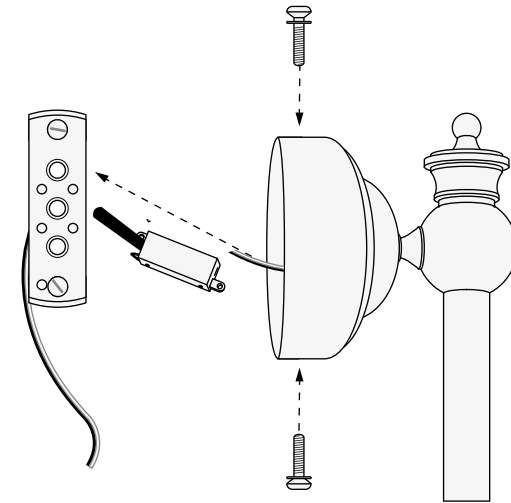


6) Los cables de la red eléctrica deben introducirse antes en el cable flexible de conexión que forma parte de la caja de conexión y después introducidos en los bornes poniendo atención en enlazar fase con fase (cable marrón) y neutro con neutro (cable azul).

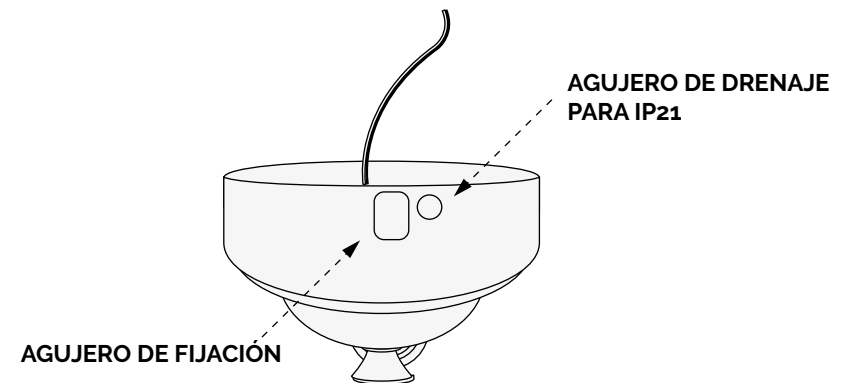


**LE RECORDAMOS QUE EL APARATO ES DE CLASE II,
POR LO CUAL NO ES NECESARIA LA CONEXIÓN A TIERRA.**

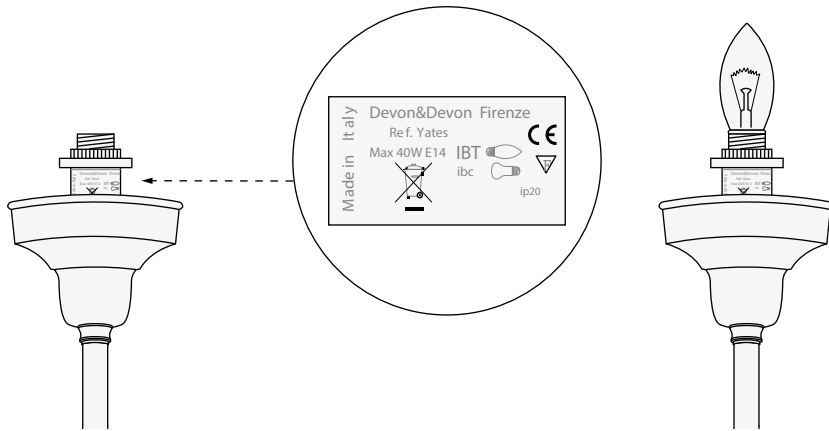
7) Monte el cuerpo de la lámpara en la pletina de fijación utilizando los tornillos y sus arandelas.



8) Ponga atención en que cerca del agujero de fijación, en la parte inferior del cuerpo de la lámpara hay dos agujeros: uno es para la fijación y el otro es el agujero previsto para obtener el grado de protección IP21 junto al específico kit extra.



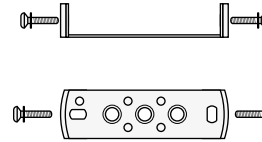
9) Introduzca una bombilla conforme a lo ilustrado en la etiqueta adhesiva que hay en el portalámpara.



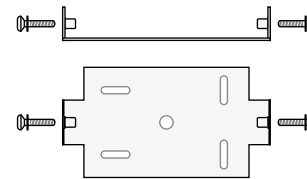
Apague el interruptor de alimentación y verifique que el aparato funcione correctamente.

PLETINAS DE FIJACIÓN DE LOS VARIOS MODELOS

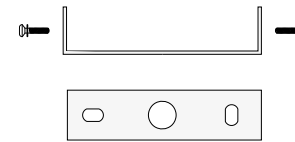
En las siguientes imágenes mostramos las diferentes pletinas de fijación de nuestros varios modelos de lámpara.



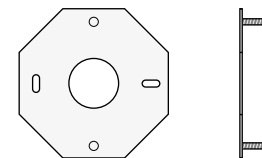
Placa de fijación para lámparas Adam, Argo, Decor, Noir y para brazos Essex, Yeats y Windsor.



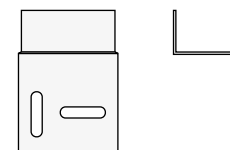
Pletina de fijación lámpara Amy;



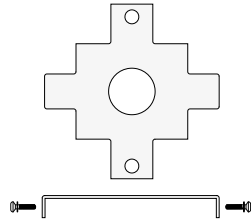
Pletina de fijación lámpara Chelsea;



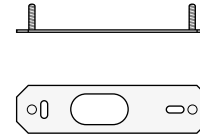
Pletina de fijación lámpara Crystal;



Pletina de fijación lámpara Daisy, Daisy 2, Daisy 3 e Plissé



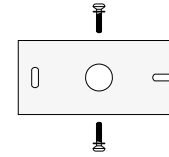
Pletina de fijación lámpara Diamond, Black Diamond, Gemstone;



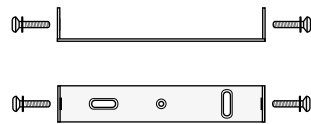
Pletina de fijación lámpara Moonlight;



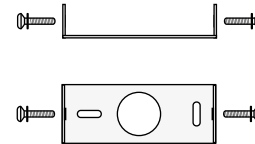
Fijación para lámpara DOVER sin pletina: hay dos agujeros de fijación en el cuerpo de la lámpara.



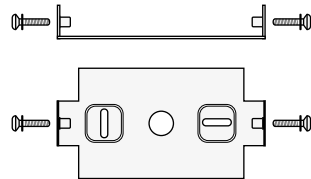
Pletina de fijación lámpara Savoy, Tube;



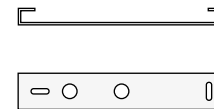
Pletina de fijación lámpara Jasmine, Jasmine 2, Jasmine 3



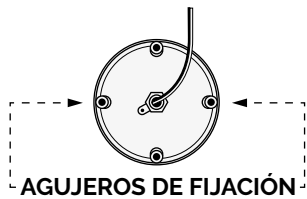
Pletina de fijación lámpara Time.



Pletina de fijación lámpara Judith;



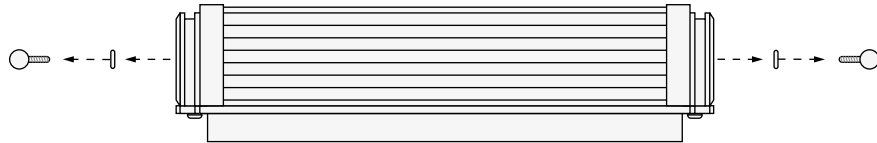
Pletina de fijación lámpara Twinkle;



Fijación para lámpara Julia sin pletina: hay dos agujeros de fijación en el cuerpo de la lámpara.

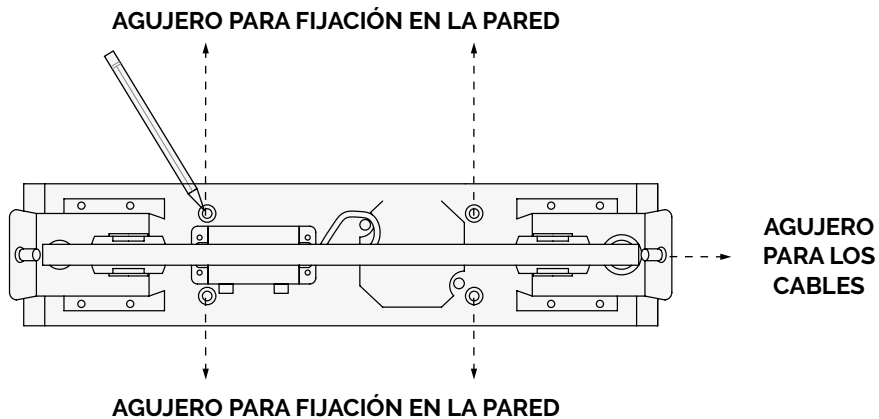
INSTRUCCIONES DE MONTAJE (CHICAGO - CHICAGO2)

1) Quite la corriente de la red a la que se conectará la lámpara. Para montarla en la pared, la lámpara lleva 4 agujeros en la pletina trasera. Para fijarla, la lámpara lleva un paquete de tacos y tornillos. La lámpara también está preparada con el agujero para el paso de los cables (que lleva guíacabos).

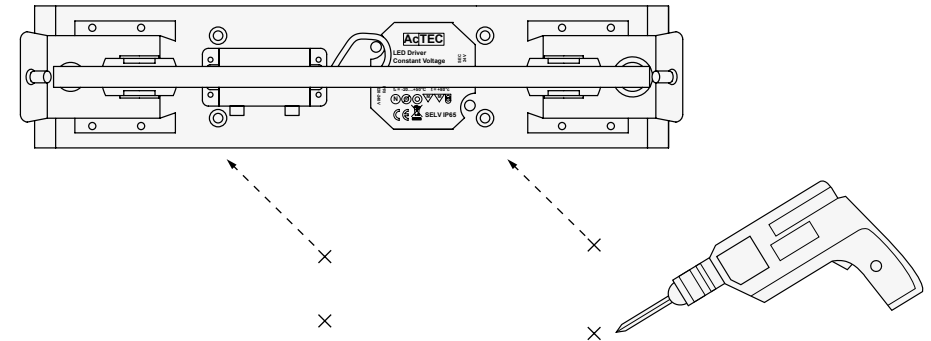


Quite el cristal de la lámpara desenroscando los dos pomos (con sus correspondientes arandelas) que se encuentran en los extremos de la lámpara.

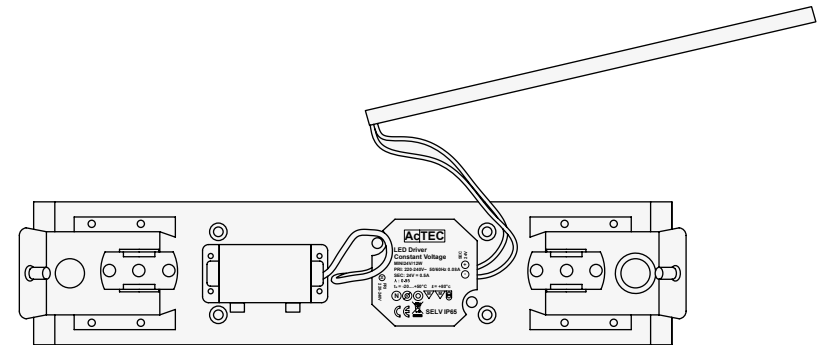
2) Elija la posición deseada para montarla e introduzca el cable procedente del muro en su correspondiente agujero. Coloque en la pared la parte trasera de la lámpara trazando con un lápiz la posición de los agujeros para introducir los tacos en la pared.



3) Aparte la parte trasera de la lámpara y agujeree la pared siguiendo el trazado recién hecho.

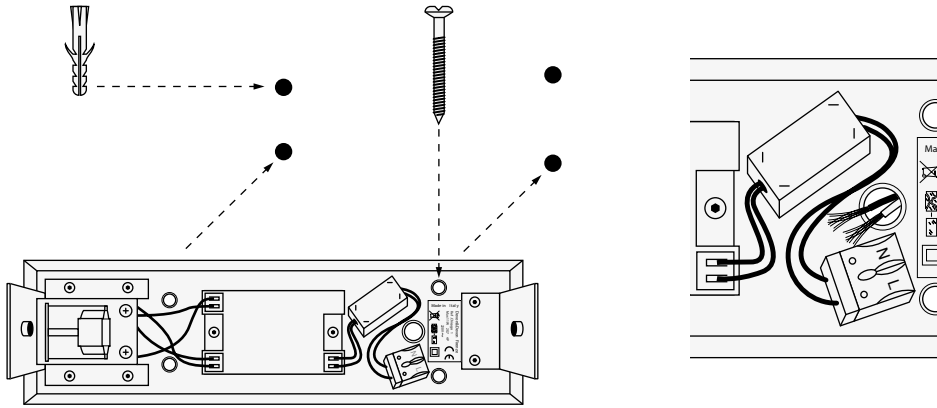


4) Llegados a este punto hay que desenganchar la tira de LED que hay dentro de la lámpara Chicago prestando atención a no dañar ningún elemento en su interior.



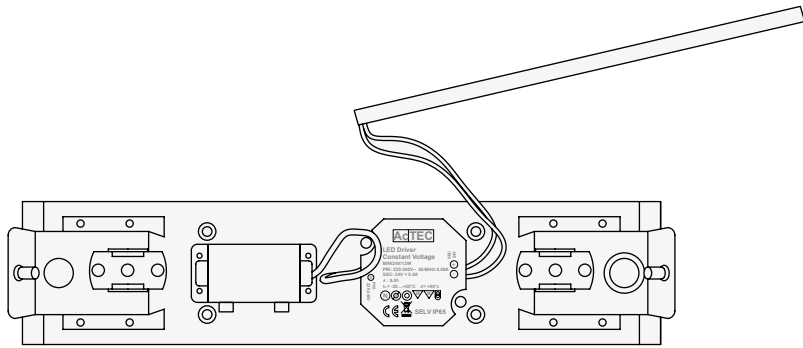
EN ESTA FASE, PONGA ATENCIÓN EN NO DAÑAR LOS CABLES.

5) Introduzca los tacos, coloque la parte trasera de la lámpara y fíjela en la pared, teniendo cuidado en hacer pasar los cables de la red eléctrica por el específico agujero.



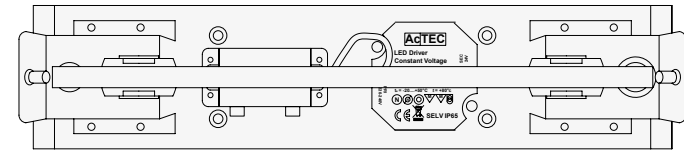
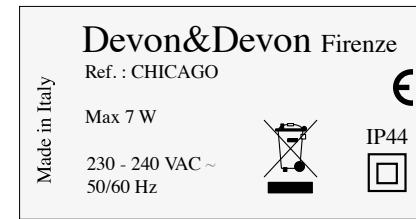
EN ESTA FASE, PONGA ATENCIÓN EN NO DAÑAR LOS CABLES.

6) Una vez abierta la caja que lo contiene, haga el cableado con el tablero de conexiones asegurándose de que los cables de alimentación queden bien fijados a los tornillos del tablero. Los cables de la red eléctrica deben introducirse en los bornes, poniendo atención en enlazar fase con fase (cable marrón) y neutro con neutro (cable azul).

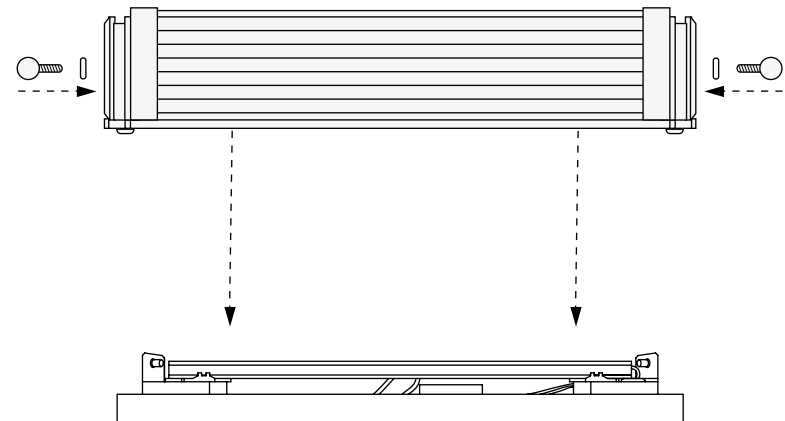


Le recordamos que el aparato está catalogado en la clase II, por lo cual no necesita conexión a tierra.

7) Introduzca una bombilla conforme a lo ilustrado en la etiqueta adhesiva que hay en el portalámpara.



8) Vuelva a montar el cristal de la lámpara, bloqueándolo con los dos pomos. Apague el interruptor de alimentación y verifique que el aparato funcione correctamente.



ИНСТРУКЦИИ К МОНТАЖУ

Благодарим за выбор изделия Devon&Devon.
Перед установкой внимательно прочитайте настоящую инструкцию.

СОДЕРЖАНИЕ

Стр.72 - Предупреждения

Стр.73 - Условные обозначения на этикетке

Стр.74 - Инструкции к монтажу

Стр.79 - Элементы крепления разных осветительных приборов

Стр.82 - Инструкции к монтажу светильников Chicago и Chicago2

Devon&Devon оставляет за собой право вносить изменения в продукт по техническо-производственным причинам. Фирма не несет никакой ответственности за неудобства, невольно причиняемые в связи с вышеупомянутыми модификациями.

ПРЕДУПРЕЖДЕНИЯ

Осветительный прибор полностью безопасен только в том случае, когда он установлен квалифицированным персоналом, и используется по назначению с соблюдением всех норм техобслуживания. Замена деталей должна производиться только квалифицированным персоналом с соблюдением действующих норм и применением материалов, обладающих такими же электрическими, термическими и механическими характеристиками.

Перед установкой осветительного прибора следует проверить нет ли у него повреждений. При наличии дефекта или сомнений обратитесь в пункт продажи. Неисправный плафон или лампа должны быть незамедлительно заменены. Замена лампочек производится только при выключенном выключателе электросети, во избежании удара электрическим током и получения ожогов. Перед тем как снова включить выключатель необходимо проверить, чтобы все лампочки были ввернуты и имели мощность не выше указанной на этикетке светильника.

Осветительные приборы должны находиться на расстоянии 0,5 м от потолка и 0,3 м от стены.

Упаковочные материалы (коробки, полиэтиленовые пакеты, полистирол и др.) не должны находиться в месте, доступном для детей, поскольку могут представлять собой опасность (риск удушья, порезов и пр.).

Фирма полностью снимает с себя ответственность в случае установки приборов без соблюдения действующих норм и в случае монтажа и техобслуживания, выполняемых без соблюдения настоящих рекомендаций и правил эксплуатации.

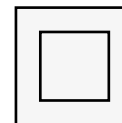
Копия настоящей инструкции должна всегда находиться у ответственного за техобслуживание.

УСЛОВНЫЕ ОБОЗНАЧЕНИЯ НА ЭТИКЕТКЕ

В настоящем перечне приводятся все условные обозначения, находящиеся на этикетке световых приборов марки Devon&Devon S.p.A, имеющихся в продаже.



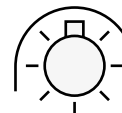
Для утилизации сдавать в приемочные пункты в соответствии с законом RAEE.



Класс защиты светильника II.
Не подключать к заземлению.



Маркировка CE.



Используйте только галогенные лампы с защитным экраном.

230 - 240 VAC ~
50/60 Hz

Напряжение электропитания: может отсутствовать на этикетке.

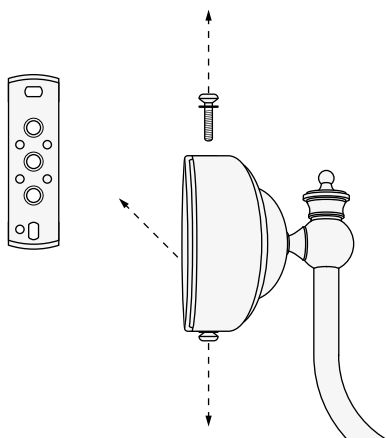
ИНСТРУКЦИИ К МОНТАЖУ

1) Отключить от сети электропитания, к которой нужно подключить светильник. Для настенной установки светильник оснащен специальным держателем с набором дюбель-винтов.

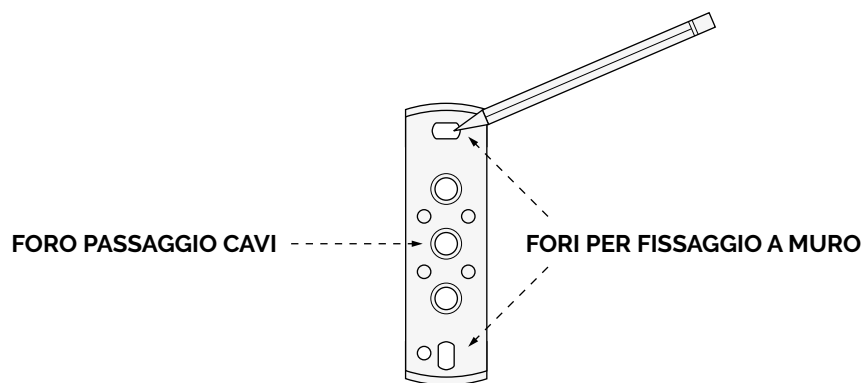
ВНИМАНИЕ:

КРЕПЕЖНЫЕ ПЛАСТИНЫ РАЗЛИЧАЮТСЯ В ЗАВИСИМОСТИ ОТ ПРИОБРЕТЕННОЙ МОДЕЛИ СВЕТИЛЬНИКА (СМ. СТР. 79). МЫ РЕКОМЕНДУЕМ ВАМ ОЗНАКОМИТЬСЯ С ТЕХНИЧЕСКИМИ ПРИМЕЧАНИЯМИ, КОТОРЫЕ МОЖНО ЗАГРУЗИТЬ С ВЕБ-САЙТА DEVON-DEVON.COM

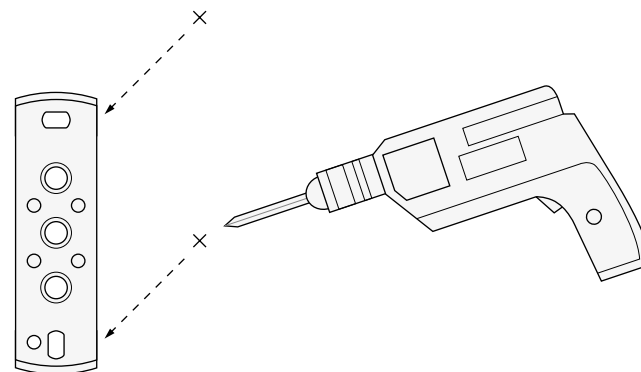
Снять светильник с держателя, вывернув винты (и сняв соответствующие шайбы), которыми обычно он крепится к корпусу светильника.



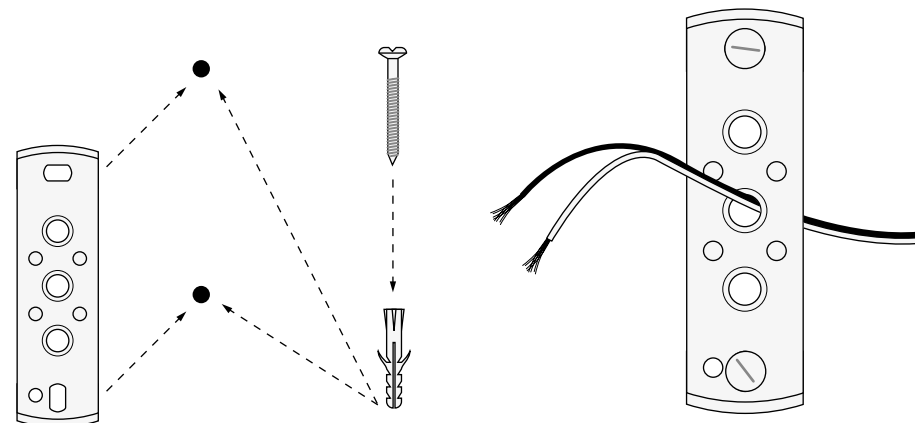
2) Выбрать место для прикрепления светильника, приставить к стене держатель и отметить карандашом точки для отверстий под дюбеля.



3) Отнять держатель и просверлить отверстия в стене по отметкам.

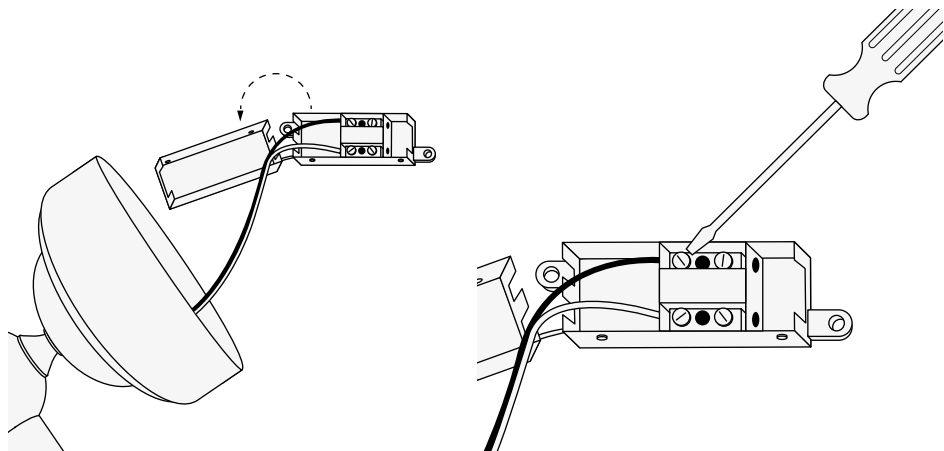


4) Вставить дюбеля в отверстия в стене, приставить держатель и прикрепить к стене, пропустив электропровода через специальное для этого отверстие.

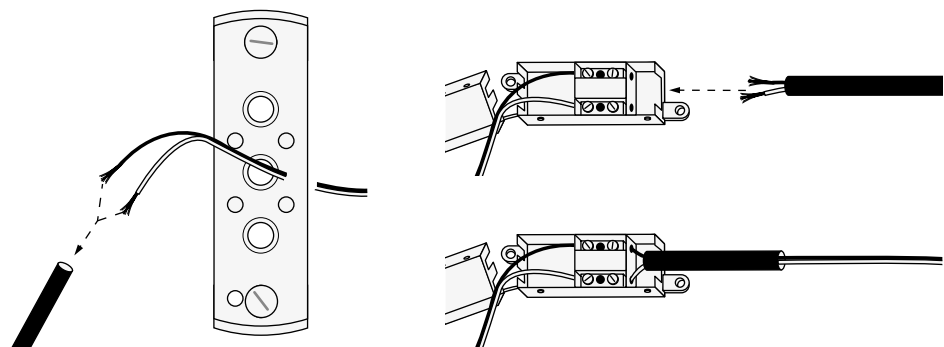


БУДЬТЕ ВНИМАТЕЛЬНЫ И ОСТОРОЖНЫ, ЧТОБЫ НЕ ПОВРЕДИТЬ ПРОВОДА ВО ВРЕМЯ ЭТОЙ ОПЕРАЦИИ.

5) Вынуть клеммник из упаковки и выполнить сборку, проверив тщательное закрепление электрических проводов винтиками в соответствующих клеммах.

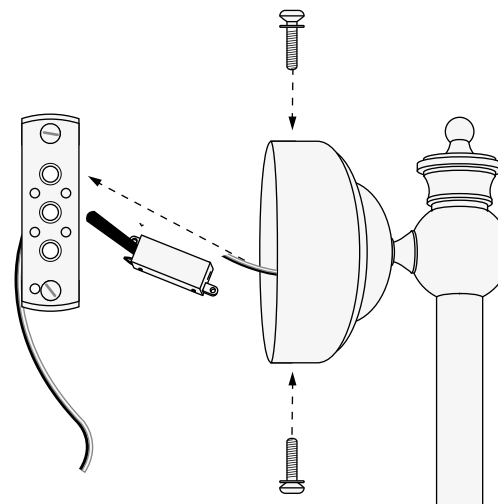


6) Провода силовой сети сначала нужно пропустить через черный блок и затем вставить проводники в зажимы, соединив правильно фазы (коричневый провод) и нейтрали (голубой провод).

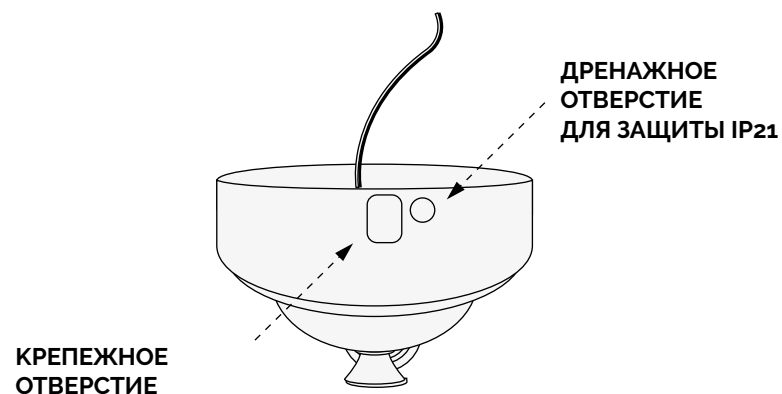


НАПОМИНАЕМ, ЧТО СВЕТИЛЬНИК ИМЕЕТ КЛАСС ЗАЩИТЫ II И, СЛЕДОВАТЕЛЬНО, НЕ ТРЕБУЕТСЯ ПОДКЛЮЧЕНИЕ К ЗАЗЕМЛЕНИЮ.

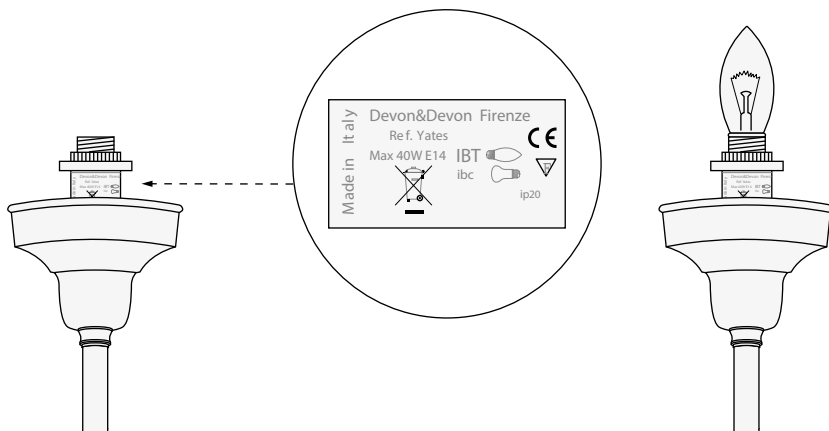
7) Установить корпус светильника на держатель и прикрепить соответствующими винтами с шайбами.



8) Рядом с крепежным отверстием в нижней части корпуса светильника имеются два других отверстия: одно для крепления, а другое предназначено для обеспечения степени защиты IP21 при помощи специального дополнительного набора.



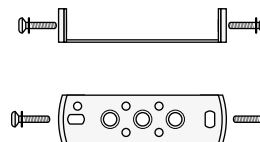
9) Ввернуть лампочку в соответствии с данными, приведенными на этикетке светового прибора.



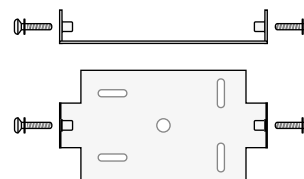
Включить подачу электроэнергии и проверить правильное функционирование светового прибора.

ДЕРЖАТЕЛИ ДЛЯ РАЗНЫХ СВЕТОВЫХ ПРИБОРОВ

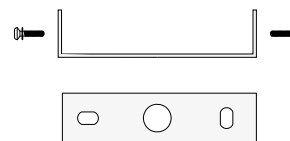
На следующих иллюстрациях приводятся разные держатели наших моделей светильников.



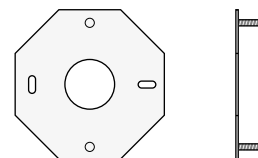
Крепежная пластина для светильников Adam, Argo, Decor, Noir и для кронштейнов Essex, Yeats и Windsor.



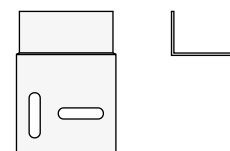
Держатель для светильника Amy;



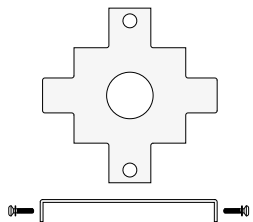
Держатель для светильника Chelsea;



Держатель для светильника Crystal;



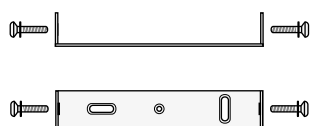
Держатель для светильника Daisy, Daisy 2, Daisy 3, Plissé



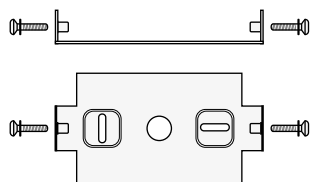
Держатель для светильника Diamond, Black Diamond, Gemstone;



Крепление светильника Dover без держателя: два крепежных отверстия находятся непосредственно в корпусе светильника.



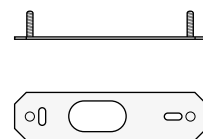
Держатель для светильника Jasmine, Jasmine 2 e Jasmine 3



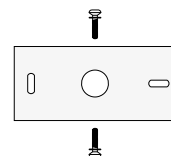
Держатель для светильника Judith;



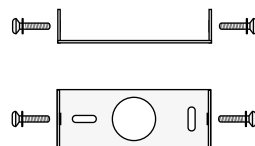
Крепление светильника Julia без держателя: два крепежных отверстия находятся непосредственно в корпусе светильника.



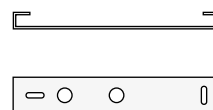
Держатель для светильника Moonlight;



Держатель для светильника Savoy, Tube;



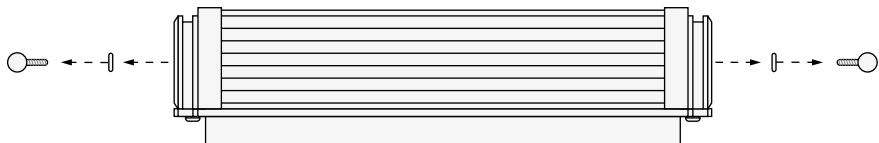
Держатель для светильника Time.



Держатель для светильника Twinkle;

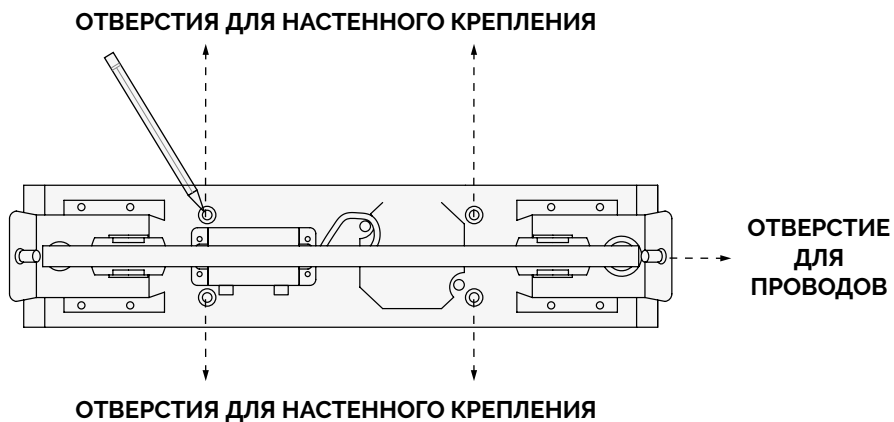
ИНСТРУКЦИИ К МОНТАЖУ (CHICAGO - CHICAGO2)

1) Отключить от сети электропитания, к которой нужно подключить светильник. Для настенной установки на светильнике имеются 4 отверстия с его задней стороны. Прибор оснащен также набором дюбель-винтов для настенного крепления. Имеется также пропускное отверстие для проводки (с муфтой).

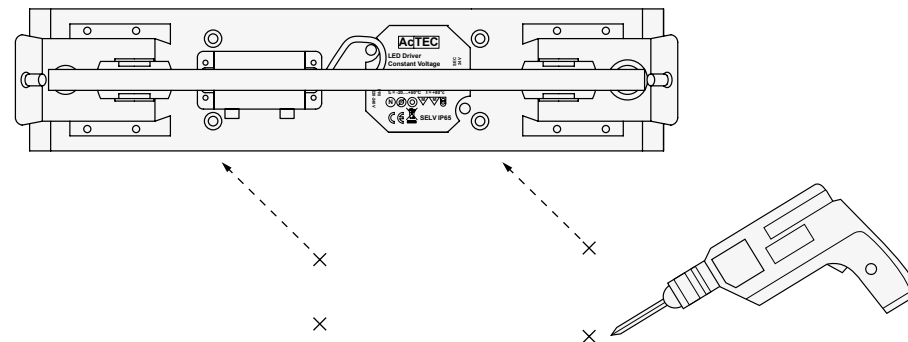


Снять стеклянный плафон, вывернув два винтовых зажима (с соответствующими шайбами) на краях светильника.

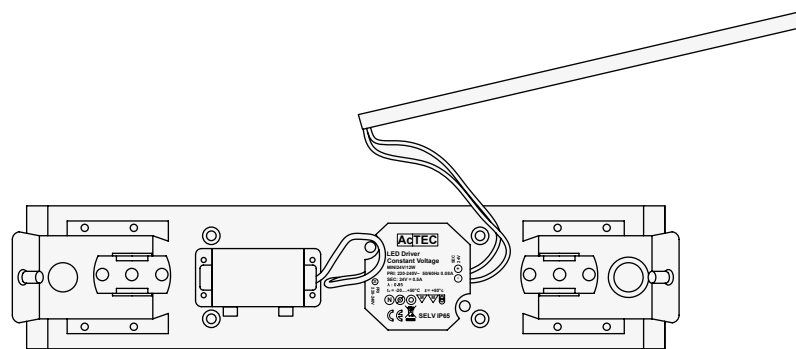
2) Выбрать место для светильника и пропустить провод, выходящий из проводки в стене, через специальное отверстие в задней части светильника. Приставить светильник задней стороной к стене и отметить карандашом места отверстий под дюбеля.



3) Отнять светильник от стены и просверлить отверстия по меткам.

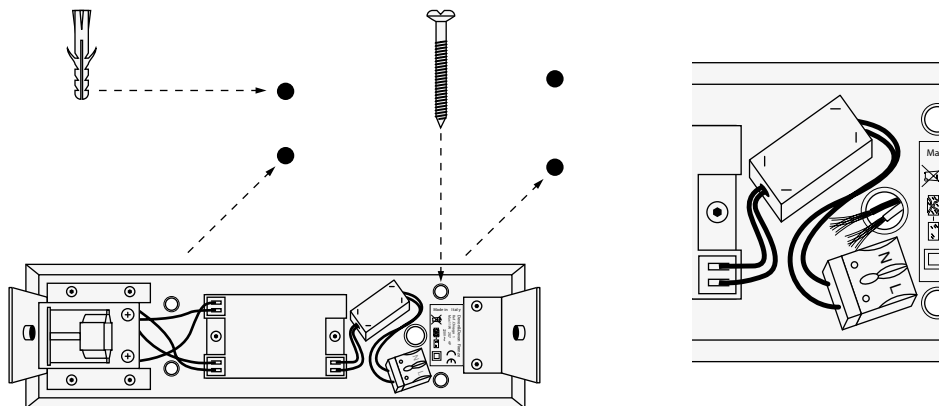


4) Теперь необходимо отсоединить светодиодную ленту, расположенную внутри светильника Chicago, действуя осторожно, чтобы не повредить внутренние части.



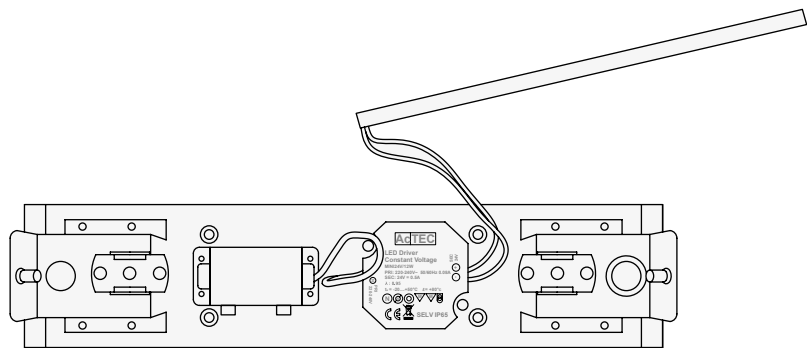
БУДЬТЕ ВНИМАТЕЛЬНЫ И ОСТОРОЖНЫ, ЧТОБЫ НЕ ПОВРЕДИТЬ ПРОВОДА ВО ВРЕМЯ ЭТОЙ ОПЕРАЦИИ.

5) Вставить дюбеля, приставить светильник задней стороной к стене и прикрепить, пропустив электропровода сети через специальное отверстие.



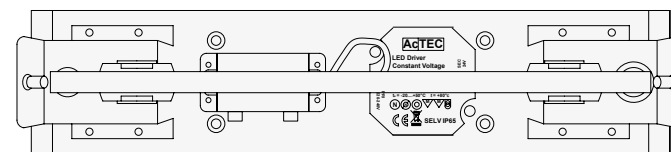
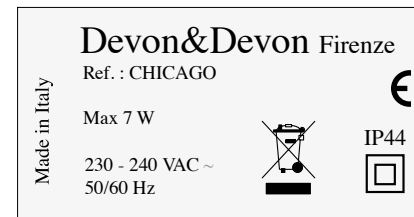
БУДЬТЕ ВНИМАТЕЛЬНЫ И ОСТОРОЖНЫ, ЧТОБЫ НЕ ПОВРЕДИТЬ ПРОВОДА ВО ВРЕМЯ ЭТОЙ ОПЕРАЦИИ.

6) Вынуть клеммник из упаковки и выполнить сборку, проверив тщательное закрепление электрических проводов винтиками в соответствующих клеммах. Вставляя проводники в зажимы, правильно соедините фазы (коричневый провод) и нейтрали (голубой провод).

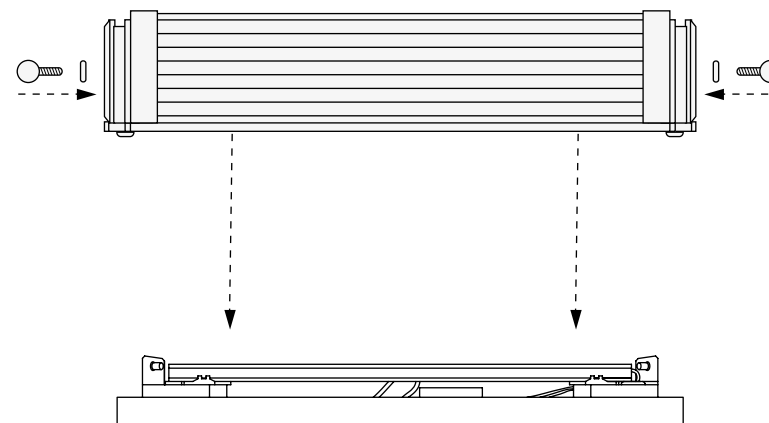


Напоминаем, что светильник имеет класс защиты II и, следовательно, не требуется подключение к заземлению.

7) Вернуть лампочку в соответствии с данными, приведенными на этикетке светильника.



8) Установить стеклянный плафон и зафиксировать его крепежными винтовыми элементами. Включить напряжение и проверить правильное функционирование светового прибора.



Devon&Devon

Via Arno, 26 - 50019 - Sesto Fiorentino - Florence - Italy
Tel. +39 055 308350 - Fax. +39 055 375549

DEVON-DEVON.COM

email: info@devon-devon.com