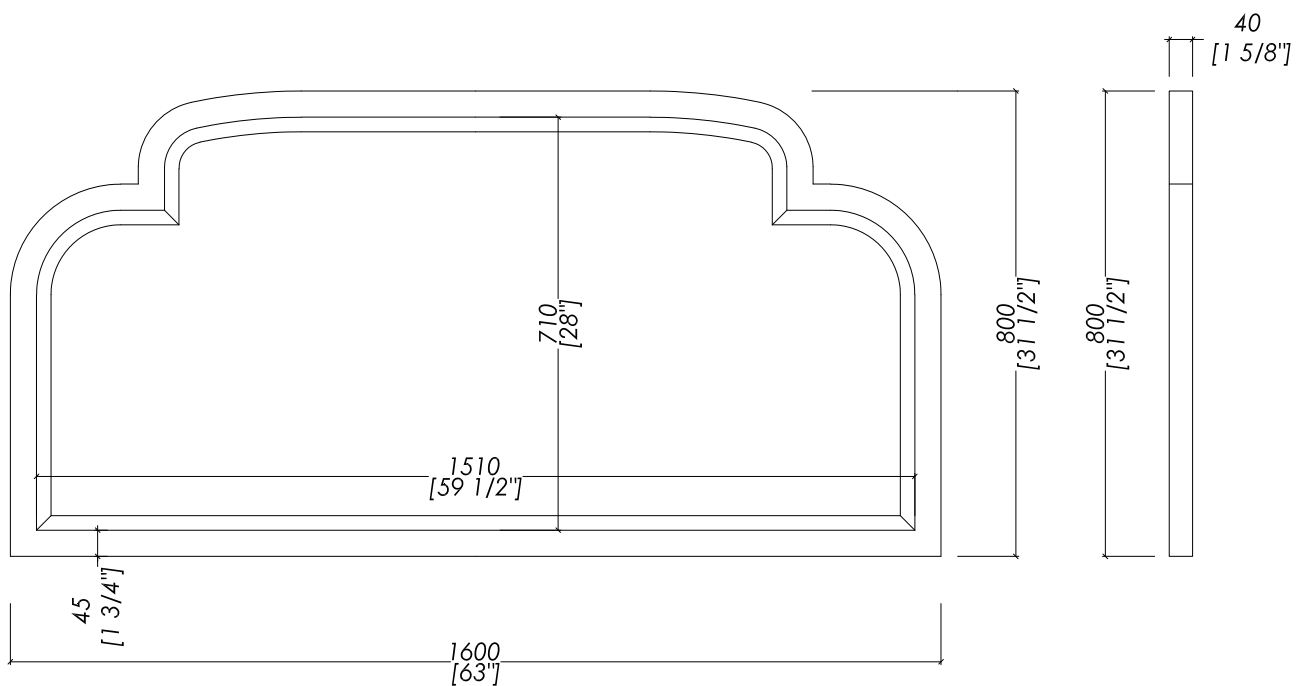


Devon&Devon

DOUBLE MUSIC MIRROR



updating 01|2019

EFSPDOMUSICDB; EFSPDOMUSICPW; EFSPDOMUSICCR; EFSPDOMUSICWG; EFSPDOMUSICFA
EFSPDOMUSICALLEAF

> SPECCHIO
> CORNICE:
> MATERIALE > legno laccato lucido
FINITURA: deep black | pure white | cream | warm grey | fango |
antiqued aluminium leaf
> TOLLERANZA: ± 3 %
> DIMENSIONE IMBALLO: mm 1765x975x80 H
> PESO: 24 Kg

> MIRROR
> FRAME:
> MATERIAL > glossy lacquered wood
FINISH: deep black | pure white | cream | warm grey | fango |
antiqued aluminium leaf
> TOLERANCE: ± 3 %
> PACKAGING SIZE: inch. 69 1/2"x38 3/8"x3 1/8"H
> WEIGHT: 53 Lbs

N.B. Tutte le misure sono in millimetri/pollici. Questo disegno è di proprietà Devon&Devon.
Non può essere riprodotto o trasmesso a terzi senza autorizzazione.

N.B. All measurements are in millimetres/inch. This drawing is property of Devon&Devon.
It may not be reproduced or transmitted to third parties without authorization.