
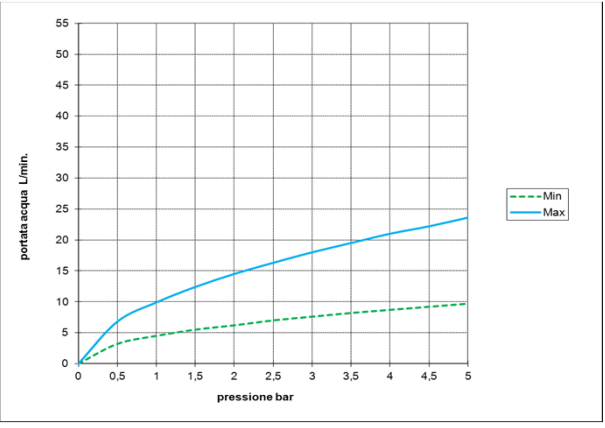


 <b>BOSSINI</b>	<b>SCHEDA TECNICA</b> TECHNICAL SHEET	Date: 31/10/2017	Rev/0

<b>Codice / Code:</b> <b>C13002</b>	<b>Descrizione / description:</b> Duplex doccia con supporto ad incasso, attacco conico girevole e flessibile cm 150  Shower set with supply elbow and swivel hook, hose cm 150
--	--

<b>Foto / image</b> 	<b>Disegni / drawings</b> 
--	-------------------------------

<b>Grafico di portata / Flow rate diagram</b>		
	getto pioggia regolabile	
	Min	Max
0	0	0
0,5	3,2	6,8
1	4,5	9,9
1,5	5,5	12,4
2	6,2	14,5
2,5	7	16,3
3	7,6	18
3,5	8,2	19,5
4	8,7	21
4,5	9,2	22,2
5	9,7	23,6
pressione <b>bar</b>	portata <b>L/min</b>	



<b>MATERIALI / materials</b> Handshower B00177: ABS (body), Acetal (inserts), NBR (gaskets), Silicone (nozzles) Supply elbow C13000: Brass body, Otehr components: Brass, Rubber, Plastic Flexible hose A03045: brass tube and connectors, PVC inner tube
--

<b>CARATTERISTICHE IDRAULICHE / hydraulic features</b>			
	pressione pressure	portata flow rate	temperatura temperature
min	<b>1 bar</b>	<b>L/min</b>	--
max	<b>5 bar</b>	<b>L/min</b>	<b>&lt;70°C</b>
consigliata recommended	<b>2-3 bar</b>	<b>5 L/min</b>	--
solo per miscelatori termostatici only for thermostatic mixers			
Blocco di sicurezza safety lock			/
Temperatura acqua fredda cold water temperature			/
Temperatura acqua calda hot water temperature			/

**CERTIFICAZIONI / CERTIFICATIONS:**  
**Handshower B00177:** ACS (France), CSA, IAPMO [ASME A112.18.1/CSA B125.1] (CAN/USA), NF [EN 1112] (FRA), Watermark [AS/NZS 3662:2005] (AUS), WELS [AS/NZS 6400:2005] (AUS);

**CONFORMITA' / CONFORMITY**  
 Chrome plating - EN 248,