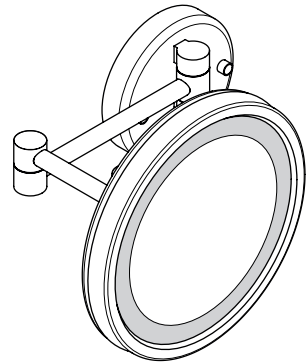
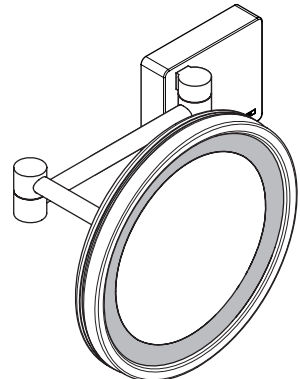


DE	Gebrauchsanleitung / Montageanleitung	2
FR	Mode d'emploi / Instructions de montage	3
EN	Instructions for use / Assembly instructions	5
IT	Istruzioni per l'uso / Istruzioni per Installazione	6
ES	Modo de empleo / Instrucciones de montaje	8
NL	Gebruiksaanwijzing / Handleiding	9
DK	Brugsanvisning / Monteringsvejledning	11
PT	Instruções para uso / Manual de Instalação	12
PL	Instrukcja obsługi / Instrukcja montażu	14
CS	Návod k použití / Montážní návod	15
SK	Návod na použitie / Montážny návod	17
ZH	用户手册 / 组装说明	18
RU	Руководство пользователя / Инструкция по монтажу	20
FI	Käyttöohje / Asennusohje	22
SV	Bruksanvisning / Monteringsanvisning	23
LT	Vartotojo instrukcija / Montavimo instrukcijos	25
HR	Upute za uporabu / Uputstva za instalaciju	26
TR	Kullanım kılavuzu / Montaj kılavuzu	28
RO	Manual de utilizare / Instrucțiuni de montare	29
EL	Οδηγίες χρήσης / Οδηγία συναρμολόγησης	31
SI	Navodilo za uporabo / Navodila za montažo	32
ET	Kasutusjuhend / Paigaldusjuhend	34
LV	Lietošanas pamācība / Montāžas instrukcija	35
SR	Uputstvo za upotrebu / Uputstvo za montažu	37
NO	Bruksanvisning / Montasjeveiledning	38
BG	Инструкция за употреба / Ръководство за монтаж	40
SQ	Udhëzuesi i përdorimit / Udhëzime rreth montimit	41
HU	Használati útmutató / Szerelési útmutató	43
AR	دليل التعليمات التجميع / دليل الاستخدام	45
JP	取扱説明書 / 施工説明書	46



Logis Universal
73570XXX



AddStoris
41790XXX



Sicherheitshinweise

- ⚠ Bei der Montage müssen zur Vermeidung von Quetsch- und Schnittverletzungen Handschuhe getragen werden.

Bestimmungsgemäße Verwendung

- ⚠ Das Produkt darf nur außerhalb der Bereiche 0, 1 und 2 nach Vorgaben des Herstellers montiert und angeschlossen werden.
- ⚠ Die Absicherung muss über eine Fehlerstrom-Schutzeinrichtung (RCD / FI) mit einem Bemessungsdifferenzstrom ≤ 30 mA erfolgen.
- ⚠ Eine andere oder darüber hinausgehende Benutzung gilt nicht als bestimmungsgemäß. Das Risiko trägt der Anwender. Zur Geltendmachung Ihrer Rechte aus dieser Garantie wenden Sie sich bitte an Ihren Vertragspartner. Diese Garantie berührt nicht die Konsumerrechte der jeweiligen nationalen Gesetzgebung.
- ⚠ Der Hersteller / Vertreiber dieser Leuchte übernimmt keine Verantwortung für Verletzungen oder Schäden, die als Folge unsachgemäßer Montage / unsachgemäßen Gebrauchs entstehen.
- ⚠ Die Lichtquelle dieser Leuchte ist nicht ersetzbar; wenn die Lichtquelle ihr Lebensdauerende erreicht hat, ist die gesamte Leuchte zu ersetzen



Elektroinstallation

Elektroinstallateur

- ⚠ Die Installations- und Prüfungsarbeiten sind von einer zugelassenen Elektrofachkraft, unter Berücksichtigung von VDE 0100 Teil 701, auszuführen.

Elektroanschluss

- ⚠ Spannungsversorgung: 100-240V/N/PE/50-60Hz

Fehlerstrom-Schutzeinrichtung

- ⚠ Die Absicherung muss über eine Fehlerstrom-Schutzeinrichtung (RCD / FI) mit einem Bemessungsdifferenzstrom ≤ 30 mA erfolgen.
- ⚠ Die Schutzeinrichtung muss in regelmäßigen Abständen auf ihre Funktion überprüft werden.

Montagehinweise

- Vor der Montage muss das Produkt auf Transportschäden untersucht werden. Nach dem Einbau werden keine Transport- oder Oberflächenschäden anerkannt.

- Die in den Ländern jeweils gültigen Installationsrichtlinien sind einzuhalten.
- Sämtliche Arbeiten dürfen nur im spannungsfreien Zustand vorgenommen werden. Dabei ist die Spannungsversorgung über Hauptschalter oder Netzstecker sicher zu trennen.
- Für die Montage darf nur normgerechtes Material verwendet werden.
- Alle Komponenten müssen zugänglich bleiben.
- Die Umgebungstemperatur darf nicht größer als 40 °C sein.
- Leuchte und Leuchtmittel werden im Betrieb heiß. Abstand der Leuchte zu brennbaren Gegenständen min. 50 cm.
- Bei der Montage des Produktes durch qualifiziertes Fachpersonal ist darauf zu achten, dass die Befestigungsfläche im gesamten Bereich der Befestigungsplan ist (keine vorstehenden Fugen oder Fliesenversatz), der Wandaufbau für eine Montage des Produktes geeignet ist und keine Schwachstellen aufweist.

Technische Daten

Nennspannung:	100-240V/N/PE/50-60Hz
Leistung:	max. 2,5 W
Schutzklasse:	IP 20
Seriennummer	siehe Typenschild
Montagemasse	siehe Seite 47
Gewicht:	1.380g

Symbolerklärung



Montageanleitung lesen



Warnung vor gefährlicher, elektrischer Spannung



Kein essigsäurehaltiges Silikon verwenden!



Maße (siehe Seite 47)



Reinigung (siehe Seite 48)

- Leuchte ausschalten.
- Zur Beseitigung von Flecken (Fett, Kosmetika etc.) einen in warmen Wasser ausgewaschenen und gut ausgewrungenen Fensterleder benutzen. Tropfenrückstände an den Rändern unbedingt mit einem weichen trockenen Tuch entfernen. Kein Glas- oder Fensterreiniger sowie andere Chemikalien verwenden, da diese die Silberschicht des Spiegels beschädigen und braune Flecken verursachen können. Bei unsachgemäßer Behandlung des



Spiegels entfällt jeder Anspruch auf Haftung und Garantie.

- Oberflächen mit einem trockenen evtl. feuchten Tuch abwischen.
- Dabei ist darauf zu achten, daß keine Flüssigkeit in die Leuchte eindringen darf.
- Schäden, die durch unsachgemäße Behandlung entstehen, unterliegen nicht unserer Gewährleistung.



Entsorgung von gebrauchten Batterien und gebrauchten elektrischen und elektronischen Geräten

(anzuwenden in den Ländern der Europäischen Union und anderen europäischen Ländern mit einem separaten Sammelsystem für diese Produkte).

Das Symbol auf der Batterie, dem Produkt oder der Verpackung weist darauf hin, dass das Produkt oder die Batterie nicht als normaler Haushaltsabfall zu behandeln sind. Durch Ihren Beitrag zum korrekten Entsorgen des Produktes und der Batterie schützen Sie die Umwelt und die Gesundheit Ihrer Mitmenschen. Umwelt und Gesundheit werden durch falsches Entsorgen gefährdet. Materialrecycling hilft, den Verbrauch von Rohstoffen zu verringern. Um sicherzustellen, dass das Produkt und die Batterie korrekt entsorgt werden, geben Sie das Produkt zwecks Entsorgung an einer Annahmestelle für das Recycling von Batterien, elektrischen und elektronischen Geräten ab. Weitere Informationen über das Recycling dieses Produkts oder der Batterie erhalten Sie von Ihrer Gemeinde, den kommunalen Entsorgungsbetrieben oder dem Geschäft, in dem Sie das Produkt gekauft haben.



Bedienung (siehe Seite 50)



Consignes de sécurité

- ⚠ Lors du montage, porter des gants de protection pour éviter toute blessure par écrasement ou coupure.

Utilisation conforme

- ⚠ Le produit ne doit être monté et raccordé qu'en dehors des zones 0, 1 et 2 que conformément aux spécifications du fabricant.
- ⚠ La protection par fusibles doit se faire à l'aide d'un dispositif de protection contre les courants de court-circuit (RCD / FI) avec un courant différentiel assigné de ≤ 30 mA.
- ⚠ Toute autre utilisation sera qualifié de non conforme. Le risque incombe à l'utilisateur et à lui seul. Veuillez vous adresser à votre partenaire contractuel pour faire valoir vos droits issus de cette garantie. Cette garantie n'affecte pas les droits de consommateurs applicables dans le cadre des législations nationales respectives.
- ⚠ Le fabricant / vendeur de cette lampe n'engage aucunement sa responsabilité en cas de blessures ou de dommages découlant d'un montage non conforme / d'une utilisation incorrecte.
- ⚠ La source lumineuse de cette lampe n'est pas remplaçable ; lorsque la source lumineuse atteint sa fin de vie, la lampe doit être intégralement remplacée.



Installation électrique

Électricien installateur

- ⚠ Les travaux d'installation et de contrôle doivent être faits par un électricien agréé, sous respect de VDE 0100 Partie 701

Raccord électrique

- ⚠ Alimentation en tension: 100-240V/N/PE/50-60Hz

Dispositif de protection à courant de défaut

- ⚠ La protection par fusibles doit se faire à l'aide d'un dispositif de protection contre les courants de court-circuit (RCD / FI) avec un courant différentiel assigné de ≤ 30 mA.
- ⚠ Le fonctionnement de l'équipement de protection doit être vérifié à intervalles réguliers.

Instructions pour le montage

- Avant son montage, s'assurer que le produit n'a subi aucun dommage pendant le transport. Après le



montage, tout dommage de transport ou de surface ne pourra pas être reconnu.

- Les directives d'installation en vigueur dans le pays concerné doivent être respectées.
- Tous les travaux ne doivent être faits qu'à l'état hors tension. Couper pour cela l'alimentation en tension à l'aide de l'interrupteur principal ou de la fiche secteur.
- N'utiliser pour le montage que du matériel satisfaisant aux normes.
- Tous les éléments doivent rester accessibles.
- La température ambiante ne doit pas excéder 40 °C.
- Les luminaires chauffent pendant leur utilisation. Eloigner tout produit combustible à 50 cm minimum.
- Lors du montage de ce produit par du personnel qualifié, veiller à ce que la surface de fixation soit bien plane dans toute la zone de fixation (pas de dépassement de joints ou de déport de carreaux), à ce que le mur se prête au montage du produit et ne présente aucun point fragile.

Informations techniques

Tension nominale:	100-240V/N/PE/50-60Hz
Puissance:	max. 2,5 W
Classe de protection:	IP 20
Numéro de série	voir la plaquette signalétique
Dimensions	voir pages 47
Poids:	1.380g

Description du symbole



Lire les instructions de montage



Tension électrique dangereuse !



Ne pas utiliser de silicone contenant de l'acide acétique!



Dimensions (voir pages 47)



Nettoyage (voir pages 48)

- Éteindre la lampe.
- Enlever les éventuelles taches de graisse ou de cosmétiques avec une peau de chamois préalablement trempée dans de l'eau savonneuse et bien essorée. Passer toujours un chiffon doux sur les bords pour enlever toute trace d'eau. Ne pas utiliser de produits pour vitres ou autres produits chimiques car vous risqueriez d'abîmer la couche d'argent sur le dos du miroir et de provoquer des taches brunes. En

cas d'entretien non conforme à ces quelques règles, nous déclinons toute garantie pour les miroirs.

- Essuyer avec un chiffon sec ou éventuellement humide.
- Attention à ce qu'aucun liquide ne pénètre dans les appliques.
- Nous déclinons toute garantie pour les dommages causés par une utilisation ou un entretien inadéquat.



Élimination des piles usagées et des équipements électriques et électroniques usagés (applicable dans l'Union européenne et dans d'autres pays européens disposant de systèmes de collecte sélective).

Ce symbole sur la pile, le produit ou l'emballage indique que la pile ou le produit ne doit pas être traité comme un déchet ménager. En vous assurant que la pile ou le produit sont éliminés correctement, vous contribuerez à prévenir les conséquences potentiellement négatives pour l'environnement et la santé humaine. Le recyclage des matériaux contribuera à préserver les ressources naturelles. Pour s'assurer que la pile ou le produit sera traité correctement, déposez le produit en fin de vie au point de collecte approprié pour le recyclage des piles et des équipements électriques et électroniques. Pour de plus amples informations sur le recyclage de ce produit ou de cette pile, veuillez contacter votre bureau municipal local, votre service d'élimination des déchets ménagers ou le magasin où vous avez acheté le produit.



Instructions de service (voir pages 50)



Safety Notes

⚠ Gloves should be worn during installation to prevent crushing and cutting injuries.

Intended Use

⚠ The product may only be installed and connected outside areas 0, 1 and 2 following the manufacturer's specifications.

⚠ The circuit must be protected via a ground fault protector (RCD / FI) with a measured differential current of ≤ 30 mA.

⚠ A different or excessive use is considered non-intended. The user/operator bears the sole risk. Please contact your contracting party to claim your rights under this guarantee. This guarantee does not affect the customer's rights under the respective national legislation.

⚠ The manufacturer/seller of this light does not assume any responsibility for injuries or damage that may be caused by improper installation or non-intended use.

⚠ The light source of this luminaire is not replaceable; when the light sources reaches its end of life, the whole luminaire must be replaced.

- Any work may only be carried out in a de-energized state. Here, the voltage supply must be safely separated via the main switch or mains plugs.
- Only standardized materials may be used for the installation.
- All components must remain accessible.
- The ambient temperature must not exceed 40 °C.
- During operation this lamp will get hot. A minimum distance of 50cm should be maintained, away from inflammable items.
- During installation of the product by qualified trained personnel, make sure that the entire fastening surface is even and smooth (no protruding seams or tile offset), that the finish of the wall is suitable to apply the product and has no weak points.

Technical Data

Nominal voltage:	100-240V/N/PE/50-60Hz
Power:	max. 2,5 W
Protection class:	IP 20
Serial number	see typeplate
Dimensions	see page 47
weight:	1.380g

Symbol description



Read the installation instructions



Beware of dangerous electrical current



Do not use silicone containing acetic acid!



Dimensions (see page 47)



Cleaning (see page 48)

- Switch off light.
- Remove marks (cremes, cosmetics etc.) with a chamois leather that has been rinsed in hot water and wrung out well. Always wipe around the edges with a clean, dry cloth. Do not use glass or window cleaner or other chemicals, as these may damage the silver coating and cause brown marks. We cannot accept liability or provide guarantee cover if these instructions are ignored.
- Wipe surface with a soft dry or damp cloth.
- Ensure no moisture or fluid into the light.
- Damage caused by using incorrect cleaners or misuse is not covered by our guarantee.

Electrical installation

Electrician

⚠ Installation and tests are to be performed by an approved electrician, taking VDE 0100, Part 701 into account. It's a Legal Requirement for the Installation and wiring to conform to current IEE Electrical and Building regulations.

Electrical connection

⚠ Voltage supply: 100-240V/N/PE/50-60Hz

Residual current protection system

⚠ The circuit must be protected via a ground fault protector (RCD / FI) with a measured differential current of ≤ 30 mA.

⚠ The proper function of this protective device must be checked at regular intervals.

Installation Instructions

- Prior to installation, inspect the product for transport damages. After it has been installed, no transport or surface damage will be honoured.
- The plumbing codes applicable in the respective countries must be observed.



Disposal of waste batteries and old Electrical & Electronic Equipment (applicable in the European Union and other European countries with separate collection systems).

This symbol on the battery, the product or the packaging indicates that the battery or the product shall not be treated as household waste. By ensuring the battery or product are disposed of correctly, you will help prevent potentially negative consequences for the environment and human health. The recycling of the materials will help to conserve natural resources. To ensure that the battery or product will be treated properly, hand over the product at end-of-life to the applicable collection point for the recycling of batteries, electrical and electronic equipment. For more detailed information about recycling of this product or battery, please contact your local Civic Office, your household waste disposal service or the shop where you purchased the product.



Operation (see page 50)



Indicazioni sulla sicurezza

⚠ Durante il montaggio, per evitare ferite da schiacciamento e da taglio bisogna indossare guanti protettivi.

Impiego conforme all'uso previsto

- ⚠ Il prodotto può essere installato e collegato solo al di fuori delle zone 0, 1 e 2 in base alle indicazioni del produttore.
- ⚠ La protezione deve avvenire tramite un dispositivo di protezione salvavita (RCD / FI) con una corrente differenziale ≤ 30 mA.
- ⚠ Ogni altro tipo di utilizzo è considerato non conforme. La responsabilità per eventuali danni ricade sull'utilizzatore. Per l'affermazione dei diritti basati sulla presente garanzia siete pregati di rivolgervi al Vostro partner contrattuale. La presente garanzia non interferisce con i diritti dei consumatori definiti dalle relative leggi nazionali.
- ⚠ Il produttore/distributore della presente lampada non s'assume alcuna responsabilità per ferimenti o danni sorti in conseguenza di un'installazione non idonea e/o di un utilizzo inappropriato.
- ⚠ La fonte di luce di questa lampada non è sostituibile; quando la fonte di luce ha raggiunto la fine della sua durata utile, sostituire l'intera lampada.



Installazione elettrica

Installatore elettricista

⚠ I lavori di installazione e di controllo vanno eseguiti da un elettricista specializzato autorizzato, in considerazione della normativa VDE 0100 Parte 701.

Allacciamento elettrico

⚠ Alimentazione elettrica: 100-240V/N/PE/50-60Hz

circuito di sicurezza per correnti di guasto

- ⚠ La protezione deve avvenire tramite un dispositivo di protezione salvavita (RCD / FI) con una corrente differenziale ≤ 30 mA.
- ⚠ Il dispositivo di protezione va controllato a intervalli regolari sul suo funzionamento.

Istruzioni per il montaggio

- Prima del montaggio è necessario controllare che non ci siano stati danni durante il trasporto. Una volta eseguito il montaggio, non verranno riconosciuti eventuali danni di trasporto o delle superfici.



- Vanno rispettate le direttive di installazione nazionali vigenti nel rispettivo paese.
- Tutti i lavori devono essere eseguiti solo in stato privo di tensione. Nel far questo, l'alimentazione elettrica deve poter essere staccata in modo sicuro tramite interruttore principale o spina di rete.
- Per l'installazione è consentito l'utilizzo solo di materiale a norma.
- Tutte le componenti devono rimanere accessibili.
- La temperatura ambiente non deve essere superiore ai 40 °C.
- Le lampade si riscaldano con l'uso, quindi è necessario posizionare i prodotti infiammabili ad almeno 50 cm di distanza.
- Per il montaggio del prodotto da personale specializzato qualificato bisogna fare attenzione, che la superficie di fissaggio, in tutto il campo di fissaggio, sia piana (nessuna giunzione sporgente o sfalsamento di piastrella), la costruzione della parete sia adatta al montaggio del prodotto e che non presenti alcun punto debole.

strato d'argento dello specchio e causare macchie di colore marrone. Un trattamento sbagliato della specchiera e delle porte a specchiera compoterà il decadimento d'ogni esposabilità e garanzia.

- Effettuare la pulizia delle superfici con uno straccio asciutto, eventualmente umido.
- Si deve agire estemamente per non far penetrare alcun tipo di liquido nella lampada.
- In caso di trattamenti non appropriati, non si potrà usufruire delle nostre condizioni di garanzia.



Smaltimento delle batterie esauste e di dispositivi elettronici ed elettrici vecchi (applicabili nell'Unione Europea e altri paesi con sistemi di raccolta differenti).

Il presente simbolo (impresso sulla batteria, il prodotto o l'imballaggio) indica che la batteria o il prodotto non devono essere trattati come rifiuti domestici. Assicurandoti che la batteria e il prodotto vengano smaltiti nel modo corretto, aiuterai a prevenire possibili conseguenze negative a scapito dell'ambiente e della salute umana. Riciclare i materiali permette di conservare le riserve naturali. Per assicurarsi che la batteria o il prodotto vengano trattati correttamente una volta terminati i rispettivi cicli di vita, segnalni nei punti di raccolta dedicati a batterie e dispositivi elettrici ed elettronici. Per maggiori informazioni sul riciclaggio di questo prodotto o della sua batteria, ti preghiamo di contattare il tuo Ufficio civico locale, il tuo servizio per lo smaltimento dei rifiuti speciali o il negozio in cui hai acquistato il prodotto.

Dati tecnici

Tensione nominale: 100-240V/N/PE/50-60Hz
 Potenza assorbita: max. 2,5 W
 Classe di protezione: IP 20
 Numero di serie (si veda la targhetta d'identificazione)
 Dimensioni di montaggio vedi pagg. 47
 Peso: 1.380g

Descrizione simbolo



Leggere le istruzioni per l'installazione



Attenzione alle tensioni elettriche pericolose



Non utilizzare silicone contenente acido acetico!



Ingombri (vedi pagg. 47)



Pulitura (vedi pagg. 48)

- Disinserire la lampada.
- Eliminare le macchie (di grasso, cosmetici ecc.) con uno strofinaccio di pelle immerso in acqua calda a ben strizzato. E'importante rimuovere le gocce residue sui bordi con un panno morbido e asciutto. Evitare l'uso di detersivi per vetri o finestre o altri prodotti chimici che potrebbero danneggiare lo



Procedura (vedi pagg. 50)



Indicaciones de seguridad

⚠ Durante el montaje deben utilizarse guantes para evitar heridas por aplastamiento o corte.

Uso proyectado

⚠ El producto debe ser montado y conectado únicamente fuera de los sectores 0, 1 y 2, según las indicaciones del fabricante.

⚠ Para funciones de seguridad debe utilizarse un dispositivo de protección contra fallos de corriente (RCD / FI) con una corriente diferencial de medición de $m < 30\text{mA}$.

⚠ Un uso diferente o adicional será considerado como uso no proyectado. El usuario asumirá el riesgo derivado de este uso. Para reivindicar los derechos emanados de esta garantía, diríjase a su parte contratante. Esta garantía no afecta a los derechos como consumidor otorgados por la legislación nacional respectiva.

⚠ El fabricante de esta lámpara no se hará responsable de lesiones o daños, que surjan como resultado de un montaje inapropiado o de un uso incorrecto.

⚠ La fuente lumínica de esta luminaria no se puede reemplazar, cuando la fuente lumínica alcanza el final de su vida útil debe reemplazarse la luminaria completa.



Instalación eléctrica

Instalador eléctrico

⚠ Los trabajos de instalación y ensayo deben ser realizados por un electricista, teniendo en cuenta VDE 0100 parte 701.

Conexión eléctrica

⚠ Alimentación de tensión: $100-240\text{V/N/PE/50-60Hz}$

Dispositivo diferencial residual

⚠ Para funciones de seguridad debe utilizarse un dispositivo de protección contra fallos de corriente (RCD / FI) con una corriente diferencial de medición de $m < 30\text{mA}$.

⚠ El dispositivo de protección debe ser sometido a un control de funcionamiento con regularidad.

Indicaciones para el montaje

- Antes del montaje se debe examinar el producto contra daños de transporte. Después de la instalación no se reconoce ningún daño de transporte o de superficie.

- Es obligatorio el cumplimiento de las directrices de instalación vigentes en el país respectivo.
- Todos los trabajos que se realicen, deben llevarse a cabo en estado sin tensión. Para lo cual debe separarse la alimentación de tensión mediante el interruptor general o un enchufe de red.
- Para el montaje debe utilizarse únicamente material reglamentario.
- Procure que sean accesibles todos los componentes.
- La temperatura del entorno no debe ser más grande de 40°C .
- La lámpara y la bombilla halógena, una vez en funcionamiento, alcanza elevadas temperaturas. Deberán mantener los objetos combustibles a una distancia mínima de 50 cm.
- Durante el montaje del producto, mediante personal especializado, se debe asegurar de que la superficie de sujeción en todo el área de la fijación sea plana (sin fugas o azulejos que sobresalgan), que la estructura del muro sea adecuada para el montaje del producto y que no presente puntos débiles.

Datos técnicos

Tensión nominal:	100-240V/N/PE/50-60Hz
Potencia:	max. 2,5 W
Clase de protección:	IP 20
Número de serie	ver placa de características
Dimensiones	ver página 47
Peso:	1.380g

Descripción de símbolos



Leer instrucciones de montaje



Aviso de tensión eléctrica, peligrosa



No utilizar silicona que contiene ácido acético!



Dimensiones (ver página 47)



Limpiar (ver página 48)

- Apagar la luz.
- Para quitar manchas (Grasa, cosméticos etc.) utilizar una gamuza mojada en agua caliente y bien escurrida. Atención: es imprescindible eliminar los restos de gotas en los cantos del espejo con un paño suave y seco. No utilizar productos químicos porque podrían dañar el baño de plata del espejo y producir manchas marrones. La garantía no cubre los desperfectos ocasionados por un trato inadecuado del espejo.



- Limpiar la superficie con una gamuza seca o humedecida.
- No debe entrar líquido en el aplique.
- Daños producidos por un manejo inadecuado no están cubiertos por nuestra garantía.



Eliminación de baterías usadas y equipos eléctricos y electrónicos viejos (aplicable en la Unión Europea y en otros países europeos con sistemas de recogida selectiva).

Este símbolo en la batería, el producto o el embalaje indica que la batería o el producto no deben tratarse como basura doméstica. Al asegurarse de que la batería o el producto se eliminan correctamente, ayudará a evitar posibles consecuencias negativas para el medio ambiente y la salud humana. El reciclaje de los materiales ayudará a conservar los recursos naturales. Para garantizar que la batería o el producto sea tratado adecuadamente, deséchela una vez alcanzado el final de su vida útil en el punto de recogida correspondiente para el reciclaje de baterías y equipos eléctricos y electrónicos. Para obtener información más detallada sobre el reciclaje de este producto o batería, póngase en contacto con su oficina cívica local, con el servicio de eliminación de residuos domésticos o con la tienda en la que adquirió el producto.



Manejo (ver página 50)



Veiligheidsinstructies

- ⚠ Bij de montage moeten ter voorkoming van knel- en snijwonden handschoenen worden gedragen.

Toepassing

- ⚠ Het product en mag enkel buiten de zones 0, 1 en 2 conform de gegevens van de fabrikant gemonteerd en aangesloten worden.
- ⚠ De beveiliging moet gebeuren via een verliesstroomschakelaar (RCD / FI) met een toegekende verschilstroom ≤ 30 mA.
- ⚠ Een ander of verdergaand gebruik geldt al niet-reglementair. Het risico wordt volledig gedragen door de gebruiker. De Eindgebruiker kan een beroep doen op de Fabrieksgarantie, door defecten schriftelijk te melden bij het verkooppunt of de installateur. Deze garantie doet niets af aan de consumentenrechten uit de nationale wetgeving.
- ⚠ De fabrikant / verdeler van dit lampje is niet verantwoordelijk voor verwondingen of beschadigingen die ontstaan als gevolg van een onvakkundige montage / onvakkundig gebruik.
- ⚠ De lichtbron van deze lamp kan niet vervangen worden; als de lichtbron zijn levensduur heeft bereikt, moet de gehele lamp worden vervangen.



Elektrische installatie

Electro-installateur

- ⚠ De installatie en controles moeten uitgevoerd worden door een geautoriseerde electricien, rekening houdend met VDE 0100 deel 701.

Elektrische aansluiting

- ⚠ Spanningsvoorziening: 100-240V/N/PE/50-60Hz

Aardlekschakelaar

- ⚠ De beveiliging moet gebeuren via een verliesstroomschakelaar (RCD / FI) met een toegekende verschilstroom ≤ 30 mA.
- ⚠ De veiligheidsinrichting moet regelmatig op functionaliteit gecontroleerd worden.

Montage-instructies

- Vóór de montage moet het product gecontroleerd worden op transportschade. Na de inbouw wordt geen transport- of oppervlakteschade meer aanvaard.
- De in de overeenkomstige landen geldende installatierichtlijnen moeten nageleefd worden.



- Alle werkzaamheden mogen alleen uitgevoerd worden in de spanningsvrije toestand. Daarbij moet de spanningsvoorziening via hoofdschakelaar of stekker veilig gescheiden worden.
- Voor de montage mag enkel materiaal gebruikt worden dat aan de normen voldoet.
- Alle componenten moeten toegankelijk blijven.
- De omgevingstemperatuur mag niet hoger zijn dan 40 °C.
- Afstand van het lampje tot brandbare voorwerpen min. 50 cm.
- Bij de montage van het product door gekwalificeerd vakpersoneel moet erop gelet worden dat het montagevlak in het volledige bereik van de bevestiging vlak is (geen uitstekende voegen of verspringende tegels), dat de wand geschikt is voor de montage van het product en geen zwakke plaatsen vertoont.

Technische gegevens

Nominale spanning:	100-240V/N/PE/50-60Hz
Vermogen:	max. 2,5 W
Beschermingsklasse:	IP 20
Serienummer	zie typeplaatje
Montagematen	zie blz. 47
Gewicht:	1.380g

Symboolbeschrijving



Montagehandleiding lezen



Waarschuwing voor gevaarlijke elektrische spanning



Gebruik geen zuurhoudende silicone!



Maten (zie blz. 47)



Reinigen (zie blz. 48)

- Lamp uitschakelen.
- Om vlekken (vet, cosmetica etc.) te verwijderen een in warm water uitgewassen en goed uitgewrongen zeemdoek gebruiken. Druppelresten aan de randen steeds met een zachte doek verwijderen. Geen glas- of vensterreiniger alsmede andere chemicaliën gebruiken, omdat deze de zilverlaag van de spiegel kunnen beschadigen en bruine vlekken kunnen veroorzaken. Bij niet-oordeelkundige behandeling van de spiegel vervalt elke aanspraak op vrijwaring en garantie.

- Oppervlak met eendroge of evt.vochtige doek afnemen.
- Let op dat er géén vocht in de lamp kan komen.
- Schaden, ontstaan door onvakkundig onderhoud en onrechtmatige behandeling, vallen niet binnen onze garantiebepalingen.



Verwijdering van afgedankte batterijen en oude elektrische en elektronische apparatuur

(van toepassing in de Europese Unie en andere Europese landen met gescheiden inzamelingsystemen).

Dit symbool op de batterij, het product of de verpakking geeft aan dat de batterij of het product niet als huishoudelijk afval mag worden behandeld. Door ervoor te zorgen dat de batterij of het product op de juiste manier wordt verwijderd, helpt u mogelijke negatieve gevolgen voor het milieu en de volksgezondheid te voorkomen. Het recycleren van de materialen draagt bij aan het behoud van natuurlijke bronnen. Om ervoor te zorgen dat de batterij of het product op de juiste manier wordt behandeld, moet het product aan het einde van de levensduur worden overhandigd aan het betreffende inzamelingspunt voor het recycleren van batterijen, elektrische en elektronische apparatuur. Neem voor meer informatie over het recycleren van dit product of deze batterij contact op met de gemeentelijke instanties, uw afvalverwerkingsbedrijf of de winkel waar u het product hebt gekocht.



Bediening (zie blz. 50)



Sikkerhedsanvisninger

⚠ Ved monteringen skal der bruges handsker for at undgå kvæstelser og snitsår.

Bestemmelsesmæssig anvendelse

⚠ Produktet må kun monteres og tilsluttes uden for områderne 0, 1 og 2 iht. producentens anvisninger.

⚠ Sikringen skal køre over en fejlstrømssikring (RCD / FI) med en fejlstrømsdifference ≤ 30 mA.

⚠ Et andet eller derudover gående brug er et ukorrekt brug. Brugeren er selv ansvarligt. Kontakt venligst din kontraktpartner for af fremsætte garantikravene. Denne garanti påvirker ikke forbrugerrettighederne af de pågældende nationale love.

⚠ Lampens producent / distributør er ikke ansvarligt for personskader eller materialeskader som resultat af ukorrekt montering / ukorrekt brug.

⚠ Lyskilden til denne lampe kan ikke erstattes; når lyskilden har nået enden på sin levetid, skal hele lampen erstattes.

El-installation

El-installatør

⚠ Installations- og kontrolarbejderne skal gennemføres af en godkendt el-installatør og ifølge branchens forskrifter og de gældende nationale love.

El-tilslutning

⚠ Spændingsforsyning: 100-240V/N/PE/50-60Hz

Fjelstrømsbeskyttelse

⚠ Sikringen skal køre over en fejlstrømssikring (RCD / FI) med en fejlstrømsdifference ≤ 30 mA.

⚠ Beskyttelsesanordningen skal kontrolleres i regelmæssige afstande for funktion.

Monteringsanvisninger

- Før monteringen skal produktet kontrolleres for transportskader. Efter monteringen godkendes transportskader eller skader på overfladen ikke længere.
- Installationsbestemmelserne, der gælder i det enkelte land, skal overholdes.
- Alle arbejder må kun gennemføres hvis apparatet er uden spænding. Herved skal spændingsforsyningen sikkert adskilles via hovedafbryderen eller netstikket.
- Til monteringen må der kun bruges godkendt materiale.
- Alle komponenter skal forblive tilgængelige.

- Omgivelsestemperaturen må ikke være højere end 40 °C.
- Ved brug bliver lampe og pære varm. Afstand til brændbare genstande skal være min. 50 cm.
- Ved montering af produktet igennem kvalificerede fagfolk skal der holdes øje med, at fastgørelsesoverfladen er plan i alle områder hvor produktet monteres (ingen fremragende fuger eller fliseforskydninger), at væggene er velegnet til monteringen af produktet og ikke har svare områder.

Tekniske data

Mærkespænding:	100-240V/N/PE/50-60Hz
Effekt:	max. 2,5 W
Beskyttelsesklasse:	IP 20
Serienummer	se typeskilt
Monteringsmål	se s. 47
Vægt:	1.380g

Symbolbeskrivelse



Læs monteringsvejledningen



Advarsel mod farlig, elektrisk spænding



Der må ikke benyttes eddikesyreholdig silikone!



Målene (se s. 47)



Rengøring (se s. 48)

- Sluk lampen.
- Pletter på spejlet (fedt, kosmetik og lign.) fjernes med et vaskeskind opvredent i varmt vand. Det fugtige spejl tørres efter med en tør, blød klud, der ikke frugger. Undgå at anvende kemikalier eller glas-rengøringsmidler, da disse midler kan beskadige sølvlaget og forårsage brune pletter i spejlet. Ved at anvende andre rengøringsmetoder end her anført, bortfalder garantiforpligtigheden.
- Tør lampen af med en tør eller evt. en let opvreden klud.
- Hold øje med, at der ikke trænger vand ind i lam-pen.
- Skader, der er opstået ved uheldig behandling, hører ikke under vor garanti.



Bortskaffelse af brugte batterier og gammelt elektrisk og elektronisk udstyr (gælder i EU og andre europæiske lande med separate indsamlingssystemer).

Dette symbol på batteriet, produktet eller emballagen indikerer, at batteriet eller produktet ikke skal varetages som husholdningsaffald. Ved at sikre, at batteriet eller produktet bortskaffes på den korrekte måde, hjælper du med at forhindre eventuelle negative konsekvenser for miljøet og menneskers sundhed. Genbrug af materialerne hjælper med at bevare naturens ressourcer. For at sikre at batteriet eller produktet bliver varetaget ordentligt, skal produktet ved bortskafning afleveres til et passende indsamlingssted til genbrug af batterier og elektrisk og elektronisk udstyr. For mere detaljeret information om genbrug af dette produkt eller batteri bedes du kontakte din lokale kommune, husholdningsaffaldstjenesten eller den butik, hvor du købte produktet.



Brugsanvisning (se s. 50)



Avisos de segurança

⚠ Durante a montagem devem ser utilizadas luvas de protecção, de modo a evitar ferimentos resultantes de entalamentos e de cortes.

Utilização adequada

⚠ O produto apenas pode ser montado e conectado fora das áreas 0, 1 e 2, de acordo com as indicações do fabricante.

⚠ A ligação deve estar protegida por um diferencial magneto-térmico bipolar (RRCB), com uma corrente residual ≤ 30 mA.

⚠ Qualquer outro tipo de utilização é considerado inadequado. O risco é suportado pelo utilizador. Para usufruir dos seus direitos de garantia pedimos que entre em contacto com o seu agente autorizado. Esta garantia não abrange os direitos de consumo da respectiva legislação nacional em vigor.

⚠ O fabricante / vendedor desta lâmpada não assume qualquer responsabilidade por ferimentos ou danos resultantes de uma montagem ou utilização inadequada.

⚠ A fonte de luz desta lâmpada não é substituível e a lâmpada completa deve ser substituída, assim que a fonte de luz atingir o seu fim de vida.



Instalação eléctrica

Electricista de construção civil

⚠ Os trabalhos de instalação e de inspecção devem ser efectuados por um técnico electricista autorizado, respeitando as prescrições VDE 0100 parte 701.

Ligação eléctrica

⚠ Alimentação eléctrica: 100-240V/N/PE/50-60Hz

Dispositivo de protecção para corrente de fuga

⚠ A ligação deve estar protegida por um diferencial magneto-térmico bipolar (RRCB), com uma corrente residual ≤ 30 mA.

⚠ O funcionamento correcto do dispositivo de protecção deve ser controlado periodicamente.

Avisos de montagem

- Antes da montagem deve-se controlar o produto relativamente a danos de transporte. Após a montagem não são aceites quaisquer danos de transporte ou de superfície.



- A prescrições de instalação válidas nos respetivos países devem ser respeitadas.
- Todos os trabalhos só podem ser realizados com o sistema desconectado da corrente eléctrica. Neste caso deve-se separar a alimentação eléctrica através do interruptor principal ou através do conector de rede.
- Para a montagem só pode ser utilizado material normalizado.
- Todos os componentes têm que permanecer acessíveis.
- A temperatura ambiente não pode ser superior a 40 °C.
- A lâmpada e o aplique aquecem durante a utilização, A distância mínima do aplique a objectos inflamáveis deverá ser 50 cm.
- Durante a montagem efectuada por técnicos qualificados deve ter-se em atenção que a superfície de fixação seja plana em toda a sua extensão (sem juntas ou ladrilhos salientes), que a estrutura da parede seja adequada para a montagem do produto e que não apresente pontos fracos.

de não cumprimento destas instruções, declinamos toda e qualquer responsabilidade e garantia sobre os espelhos.

- △ Limpar a superfície com uma camurça seca ou humedecida.
- △ Certificar-se de que não vai água ou humidade para o suporte da lâmpada.
- △ Danos causados pela utilização de produtos de limpeza não aconselháveis ou deficiente manutenção, não estão cobertos pela nossa garantia.



A eliminação de resíduos de pilhas e equipamento eléctrico e eletrónico antigo (aplicável na União Europeia e outros países europeus com sistemas de recolha independentes).

Este símbolo nas pilhas, no produto ou na embalagem indica que as pilhas ou o produto não devem ser tratados como lixo doméstico. Ao assegurar-se que as pilhas ou o produto são eliminados corretamente, ajuda a prevenir consequências potencialmente negativas para o ambiente e para saúde pública. A reciclagem destes materiais contribuirá para conservar os recursos naturais. Para garantir que as pilhas ou o produto serão manuseados corretamente, elimine o produto no fim da sua vida útil no ponto de recolha apropriado para pilhas e equipamento eléctrico e eletrónico. Para informação mais detalhada sobre a reciclagem deste produto ou das pilhas, contacte o seu centro cívico local, serviço de eliminação de resíduos domésticos ou a loja onde adquiriu o produto.

Dados Técnicos

Tensão nominal:	100-240V/N/PE/50-60Hz
Potência:	max. 2,5 W
Classe de proteção:	IP 20
N.º de série	ver placa de características
Dimensões de montagem	ver página 47
Peso:	1.380g

Descrição do símbolo



Ler as instruções de montagem



Advertência para tensão eléctrica perigosa



Não utilizar silicone que contenha ácido acético!



Medidas (ver página 47)



Limpeza (ver página 48)

- Apagar a luz.

- △ Eliminar eventuais marcas (creme, cosméticos) com uma camurça previamente molhada em água quente e bem espremida. É importante limpar bem junto do rebordo com um pano macio e enxuto, para remover todos os resíduos de água. Não utilize limpa vidros nem outros produtos químicos, porque podem danificar o revestimento posterior do espelho e dar origem a marcas castanhas. Em caso



Funcionamento (ver página 50)

Montagem (ver página 48)





Wskazówki bezpieczeństwa

- △ Aby uniknąć zranień na skutek zgniecenia lub przecięcia, podczas montażu należy nosić rękawice ochronne.

Użytkowanie zgodne z przeznaczeniem

- △ Produkt nie wolno montować i podłączać poza zakresem 0, 1 i 2 wg informacji producenta.
- △ Zabezpieczenie instalacji musi mieć miejsce przy użyciu zabezpieczenia różnicowego (RCD) z różnicą pomiarów wynoszącą ≤ 30 mA.
- △ Użytkowanie innego rodzaju wzgl. wykraczające poza wskazany zakres uważane jest za niezgodne z przeznaczeniem. Ryzyko ponosi użytkownik. W odniesieniu do praw wynikających z gwarancji należy zwrócić się do partnera kontraktowego. Niniejsza gwarancja nie znosi praw konsumenta wynikających z ustawodawstwa danego kraju.
- △ Producent / dystrybutor tej lampy nie ponowi żadnej odpowiedzialności za zranienia lub szkody będące konsekwencją niefachowego montażu wzgl. niewłaściwego użytkowania produktu.
- △ Źródła światła tej lampy nie można wymienić; kiedy przestanie świecić, trzeba wymienić całą lampę.



Instalacja elektryczna

Elektryk instalator

- △ Prace instalacyjne i kontrolne mogą być przeprowadzane jedynie przez autoryzowanego fachowca elektryka, przestrzegając przepisów z VDE 0100 część 701.

Przyłącze elektryczne

- △ Zasilanie: 100-240V/N/PE/50-60Hz

Urządzenie ochronne prądowe

- △ Zabezpieczenie instalacji musi mieć miejsce przy użyciu zabezpieczenia różnicowego (RCD) z różnicą pomiarów wynoszącą ≤ 30 mA.
- △ Urządzenie ochronne musi być sprawdzane w regularnych odstępach czasu pod kątem właściwego działania.

Wskazówki montażowe

- Przed montażem należy skontrolować produkt pod kątem szkód transportowych. Po montażu nie widać żadnych szkód transportowych ani szkód na powierzchni.

- Należy przestrzegać wytycznych instalacyjnych obowiązujących w danym kraju.
- Wszystkie prace mogą być przeprowadzone jedynie w stanie pozbawionym napięcia. Zasilanie należy wówczas w bezpieczny sposób oddzielić przy użyciu wyłącznika głównego wzgl. wtyczki sieciowej.
- Do montażu można używać jedynie materiału normowego.
- Wszystkie komponenty muszą pozostać dostępne.
- Temperatura otoczenia nie może przekraczać 40°C .
- Lampa i żarówka w trakcie pracy się nagrzewają. Zachowywać odstęp lampy od przedmiotów zapalnych min. 50 cm.
- Montaż produktu musi być wykonany przez wykwalifikowanego fachowca. Powierzchnia w miejscu montażu musi być równa (bez uskoków wzgl. wzajemnie przesuniętych płytek). Ściana w miejscu montażu musi być stabilna. Dołożone w komplecie śruby i kołki rozporowe są przeznaczone do betonu.

Dane techniczne

Napięcie znamionowe:	100-240V/N/PE/50-60Hz
Moc:	maks. 2,5 W
Klasa ochrony:	IP 20
Numer seryjny	patrz tabliczka znamionowa
Wymiary montażowe	patrz strona 47
Ciężar:	1.380g

Opis symbolu



Czytać instrukcję montażu



Ostrzeżenie przed niebezpiecznym napięciem elektrycznym



Nie stosować silikonów zawierających kwas octowy!



Wymiary (patrz strona 47)



Czyszczenie (patrz strona 48)

- Wytłaczyć lampę.
- Do usuwania plam (tłuszcz, kosmetyki itd.) używać umytej w ciepłej wodzie i dobrze wykręconej ściereki do szyb. Resztki kropeł na krawędziach koniecznie usunąć przy użyciu miękkiej, suchej szmatki. Nie używać żadnych środków do czyszczenia szkła czy okien ani innych chemikaliów, ponieważ mogą one uszkodzić warstwę srebra lustra i spowodować powstanie brązowych plam. W przypadku



niefachowej obsługi lustra, jakiegokolwiek roszczenie dotyczące gwarancji traci swoją moc.

- Wytrzeć powierzchnie suchą wzgl. wilgotną szmatką.
- Należy przy tym zważać na to, by do lampy nie przedostała się wilgoć.
- Szkody powstałe na skutek niefachowej obsługi, nie są objęte naszą gwarancją.



Unieszkodliwianie zużytych baterii i wyeksploatowanego sprzętu elektronicznego (obowiązuje w krajach Unii Europejskiej i innych krajach europejskich mających oddzielne standardy zbierania odpadów).

Taki symbol umieszczony na baterii, produkcie lub opakowaniu oznacza, że tej baterii ani produktu nie wolno przetwarzać wspólnie z odpadami z gospodarstwa domowego. Prawidłowo usuwając baterie lub produkt, zapobiegasz ujemnym konsekwencjom dla środowiska i zdrowia człowieka. Ponowne wykorzystywanie materiałów przyczynia się do ochrony zasobów naturalnych. Aby mieć pewność, że bateria lub produkt będą przetwarzane w prawidłowy sposób, po zakończeniu okresu ich eksploatacji przekaż je do odpowiedniego punktu zbiórki w celu ponownego wykorzystania baterii oraz sprzętu elektrycznego i elektronicznego. Więcej szczegółowych informacji na temat ponownego wykorzystywania niniejszego produktu lub baterii można uzyskać w miejscowym zarządzie gminy, punkcie zbiórki i usuwania odpadów z gospodarstwa domowego lub w sklepie, w którym produkt został zakupiony.



Obsługa (patrz strona 50)

Bezpečnostní pokyny

⚠ Pro zabránění řezným zraněním a pohmožděním je nutné při montáži nosit rukavice.

Použití v souladu s určením

- ⚠ Výrobek je povoleno instalovat a zapojovat pouze mimo oblasti 0, 1 a 2 dle specifikací od výrobce.
- ⚠ Jištění musí být provedeno přes přepěťovou ochranu (RCD / FI) se jmenovitým rozdílovým proudem ≤ 30 mA.
- ⚠ Jiné použití nebo použití překračující tento účel platí jako použití v rozporu s určením. Riziko nese uživatel. Pro uplatnění vašich práv plynoucích z této záruky se prosím obraťte na vašeho distribučního partnera. Tato záruka neomezuje práva ohledně spotřebního zboží příslušné místní legislativy.
- ⚠ Výrobce / distributor tohoto světidla nepřebírá žádnou zodpovědnost za zranění a poškození, která vzniknou v důsledku neodborné montáže / neodborného používání.
- ⚠ Žárovku u této lampy nelze vyměnit: jakmile žárovka dosáhne své životnosti, je nutné vyměnit celou lampu.

Elektroinstalace

Elektroinstalatér

⚠ Instalaci a zkoušky musí provést autorizovaný elektrikář se zohledněním předpisů VDE 0100, část 701

Elektrické připojení

⚠ Napájení: 100-240V/N/PE/50-60Hz

Ochranné zařízení chybového proudu

⚠ Jištění musí být provedeno přes přepěťovou ochranu (RCD / FI) se jmenovitým rozdílovým proudem ≤ 30 mA.

⚠ Ochranné zařízení musí být v pravidelných intervalech kontrolováno ohledně funkčnosti.

Pokyny k montáži

- Před montáží je třeba produkt zkontrolovat, zda nebyl při transportu poškozen. Po zabudování nebudou uznány žádné škody způsobené transportem nebo poškození povrchu.
- Je třeba dodržovat montážní pravidla platné v dané zemi.
- Veškeré práce se smí provádět pouze v beznapěťovém stavu. Přitom je třeba napájení napětím



bezpečně oddělit přes hlavní vypínač nebo síťovou zástrčku.

- K montáži smí být používán pouze materiál odpovídající normám.
- Všechny komponenty musí zůstat přístupné.
- Teplota okolí nesmí být vyšší než 40 °C.
- Svítidlo a žárovka se během provozu zahřívají. Udržujte svítidlo ve vzdálenosti min. 50 cm od hořlavých předmětů.
- Při montáži produktu kvalifikovanou osobou je třeba dbát na to, aby byla upevňovací plocha v celé oblasti upevnění rovná (žádné vyčnívající spáry nebo zapuštění obkladů), aby struktura stěny byla vhodná pro montáž produktu a neměla žádná slabá místa.

Technické údaje

Nízké napětí:	100 - 240V/N/PE/50 - 60Hz
Výkon:	max. 2,5 W
Třída ochrany:	IP 20
Sériové číslo	viz typový štítek
Montážní rozměry	viz strana 47
Hmotnost:	1.380g

Popis symbolů



Pročtěte si návod k montáži



Varování před nebezpečným elektrickým napětím



Nepoužívat silikon s obsahem kyseliny octové!



Rozměry (viz strana 47)



Čištění (viz strana 48)

- Vypněte svítidlo.
- K odstranění skvrn (tuk, kosmetik atd.) se může použít kůže na mytí oken, vypraná v teplé vodě a dobře vyždímaná. Kapky ulpělé na okrajích se musí bezpodmínečně odstranit měkkým a suchým hadrem. Nepoužívejte čisticí prostředky na sklo nebo na okna, jakož i jiné chemikálie, neboť by tyto mohly poškodit stříbrnou vrstvu zrcadla a způsobit hnědé skvrny. Při neodborném zacházení se zrcadlem zaniká jakýkoli nárok na záruku a ručení.
- Povrchy otřete suchým příp. vlhkým hadrem.
- U toho je třeba dbát toho, aby do světla nemohla vniknout žádná kapalina.
- Škody vzniklé neodborným zacházením nepodléhají naší záruce.



Likvidace odpadních baterií a starých elektrických a elektronických zařízení (platné v Evropské unii a v dalších evropských zemích se systémy odděleného sběru odpadu).

Tento symbol na baterii, výrobku nebo obalu znamená, že baterie nebo výrobek nesmí být považován za domácí odpad. Zajištěním správné likvidace baterie nebo výrobku pomůžete předcházet možným negativním dopadům na životní prostředí a lidské zdraví. Recyklace materiálů pomáhá zachovat přírodní zdroje. Aby bylo zajištěno správné zacházení s baterií nebo výrobkem, odevzdejte produkt po konci životnosti na příslušném sběrném místě určeném pro recyklaci baterií, elektrických a elektronických zařízení. Podrobnější informace o recyklaci tohoto výrobku nebo baterie získáte na místním úřadě, u společnosti pro likvidaci domácího odpadu nebo v prodejně, kde jste výrobek zakoupili.



Ovládání (viz strana 50)



Bezpečnostné pokyny

⚠ Pri montáži musíte nosiť rukavice, aby ste predišli pomliaždeninám a rezným poraneniam.

Použitie v súlade s určením

⚠ Výrobok sa môže montovať a zapájať len mimo zón 0, 1 a 2 podľa údajov výrobcu.

⚠ Istenie musí byť vykonané cez prepäťovú ochranu (RCD / FI) s menovitým rozdielovým prúdom ≤ 30 mA.

⚠ Iné použitie alebo použitie nad tento rámec sa považuje za použitie mimo určenia. Riziko znáša používateľ. Na uplatnenie svojich práv vyplývajúcich z tejto záruky sa obráťte na vášho zmluvného partnera. Táto záruka sa netýka práv spotrebiteľov podľa príslušných zákonov danej krajiny.

⚠ Výrobca / distribútor týchto svietidiel nepreberá zodpovednosť pre poranenia alebo poškodenia vzniknuté v dôsledku neodbornej montáže / neodborného používania.

⚠ Zdroj svetla tohto svietidla nie je vymeniteľný; keď skončí životnosť zdroja svetla, musí sa vymeniť celé svietidlo.

Elektroinštalácia

Elektroinštalatér

⚠ Inštalčné a skúšobné práce smú vykonávať len príslušní odborní elektrikári, ktorí budú dodržiavať VDE 0100 časť 701.

Elektrické pripojenie

⚠ Napájanie: 100-240V/N/PE/50-60Hz

Ochranné zariadenie chybného prúdu

⚠ Istenie musí byť vykonané cez prepäťovú ochranu (RCD / FI) s menovitým rozdielovým prúdom ≤ 30 mA.

⚠ Funkčnosť ochranného zariadenia sa musí kontrolovať v pravidelných časových intervaloch.

Pokyny pre montáž

- Pred montážou musíte produkt skontrolovať, či nebol počas transportu poškodený. Po zabudovaní nebudú uznané žiadne škody spôsobené transportom alebo poškodenia povrchu.
- Je potrebné dodržiavať smernice o inštalácii, ktoré sú práve teraz platné v krajinách.
- Všetky práce sa smú vykonávať len vtedy, keď je prístroj odpojený od elektrického napätia. Napája-

nie musí byť pritom bezpečne odpojené cez hlavný spínač alebo sieťovú zástrčku.

- Pri montáži môže byť použitý len materiál zodpovedajúci norme.
- Všetky komponenty musia zostať prístupné.
- Teplota okolia nesmie byť vyššia ako 40 °C.
- Svietidlo a osvetľovacie prostriedok sa počas prevádzky zahrievajú. Odstup svietidla od horľavých predmetov min. 50 cm.
- Pri montáži produktu kvalifikovanou osobou treba dávať pozor na to, aby bola upevňovacia plocha v celej oblasti upevnenia rovná (žiadne vyčnievajúce medzery alebo zapustenia obkladov), aby štruktúra steny bola vhodná pre montáž produktu a nemá žiadne slabé miesta.

Technické údaje

Menovité napätie:	100-240V/N/PE/50-60Hz
Výkon:	max. 2,5 W
Trieda ochrany:	IP 20
Sériové číslo	viď typový štítok
Montážne rozmery	viď strana 47
Hmotnosť:	1.380g

Popis symbolov



Prečítajte si návod na montáž



Výstraha pred nebezpečným, elektrickým napätím



Nepoužívať silikón s obsahom kyseliny octovej!



Rozmery (viď strana 47)



Čistenie (viď strana 48)

- Vypnite svietidlo.
- Na odstránenie škvŕn (mastnota, kozmetika atď.) použite kožu vypratú v teplej vode a dobre vyžmýkanú. Zvyšky kvapiek na okrajoch bezpodmienečne odstráňte mäkkou suchou handrou. Nepoužívajte žiadny čistiaci prostriedok na sklo a okná ako aj iné chemikálie, keďže by sa mohla poškodiť strieborná vrstva zrkadla a mohli spôsobiť hnedé škvŕny. Pri nesprávnom použití sa ruší každá záruka.
- Povrchy poutierajte suchou, príp. vlhkou handričkou.
- Pritom je potrebné dbať na to, aby do svetla nemohla vniknúť žiadna kvapalina.
- Škody vzniknuté neodborným zachádzaním nepodliehajú našej záruke.



Likvidácia odpadových batérií a starých elektrických a elektronických zariadení (platné v Európskej únii a v ďalších európskych krajinách so systémom oddeleného zberu odpadu).

Tento symbol na batérii, výrobku alebo na obale znamená, že batéria alebo výrobok nesmie byť považovaný za domáci odpad. Zaistením správnej likvidácie batérie alebo výrobku pomôžete predchádzať možným negatívnym dopadom na životné prostredie a ľudské zdravie. Recyklácia materiálov pomáha k zachovávaniu prírodných zdrojov. Aby bolo zaistené správne zachádzanie s batériou alebo výrobkom, odovzdajte produkt na konci životnosti na príslušné zberné miesto určené k recyklácii batérií, elektrických a elektronických zariadení. Podrobnejšie informácie o recyklácii tohto výrobku alebo batérie získate na miestnom úrade, v spoločnosti pre likvidáciu domáceho odpadu alebo v predajni, kde ste výrobok zakúpili.



Obsluha (viď strana 50)

安全技巧

△ 装配时为避免挤压和切割受伤，必须戴上手套。

符合规定的使用

- △ 只允许依照制造商规定将本产品安装和连接在 0、1 和 2 类区域之外。
- △ 必须通过一个故障电流保护装置 (RCD / FI) 进行保险，设计电流差 ≤ 30 mA。
- △ 其它或者超出此范围的使用方式均视为不符合规定。由使用人承担风险。在提出保修的权利时请联系您的合同方。本保证不涉及有关国家法律规定的消费者权益。
- △ 本灯的制造商/销售商将不承担因安装/使用不当所产生的受伤或损害后果。
- △ 本灯具的光源不可替换；若光源达到其使用寿命，则必须更换整个灯具。

电气安装

电气安装人员

△ 由一名获得授权的电工进行安装和检查工作，工作中请注意遵守电工规范 0100 第 701 部分。

电气连接

△ 供电：100-240V/N/PE/50-60Hz

缺陷电流保护装置

- △ 必须通过一个故障电流保护装置 (RCD / FI) 进行保险，设计电流差 ≤ 30 mA。
- △ 必须定期检查保护装置的功能。

安装提示

- 安装前必须检查产品是否受到运输损害。安装后将不认可运输损害或表面损伤。
- 请遵守当地国家现行的安装规定。
- 所有的工作只能在没有电压的状况下进行。其中通过总开关或电源插头可靠断开供电。
- 安装时只允许使用符合标准要求材料。
- 所有组件必须保持可供使用。
- 周围环境温度不得高于 40 °C。
- 光源和照明用具工作时发热。光源必须与可燃物距离至少 50 cm。
- 由有资格的专业人员进行产品安装时请注意：在所有加固区域中，加固表面是否平整（无突出的接缝或瓷砖），墙体结构是否适合产品安装且未显露出任何缺点。



技术参数

额定电压:	100-240V/N/PE/50-60Hz
功率:	最大 2,5 W
保护等级:	IP 20
批号	参见铭牌
安装尺寸	参见第页 47
重量:	1.380g

符号说明



阅读安装说明书



危险电压警告



请勿使用含有乙酸的硅胶！



大小 (参见第页 47)



清洗 (参见第页 48)

- 关闭光源
- 使用在热水中洗净并拧干的麂皮去除标记 (面霜、化妆品等)。务必使用清洁的干抹布擦拭四周。请勿使用玻璃或窗户清洁剂或其它化学品, 这些产品可能损坏银涂层, 产生棕色的疤痕。忽视这些说明所产生的后果, 不在保修范围内。
- 表面使用干布或湿布进行擦净。
- 在此应注意不得有液体渗入到灯中。
- 如不按规定处理而产生损失, 我们将不提供保障。




处理废旧电池和旧电气和电子设备 (适用于欧盟和其他欧洲国家, 具有单独的收集系统)。

电池上的此符号表示电池或产品未被视为生活垃圾。通过确保电池或产品被正确回收处理, 您的行为有助于防止对环境 and 人类健康造成潜在的负面影响。材料的回收需要帮助保护自然资源。为确保正确处理电池或产品, 请在收集点末端移交产品, 以便回收电池、电气和电子设备。请联系您当地的Civic办公室, 您的家庭垃圾处理服务或您购买产品的商店获得关于回收此产品的详细信息。

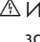


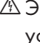
操作 (参见第页 50)


указания по технике безопасности


 Во время монтажа следует надеть перчатки во избежание прищемления и порезов.


Использование по назначению

 Изделие можно монтировать и подключать только за пределами зон 0, 1 и 2 в соответствии с инструкциями производителя.

 Электроустановка должна предусматривать устройство защитного отключения (выключатель дифференциального тока) с измеряемым дифференциальным током ≤ 30 mA.


 Любое другое использование считается применением не по назначению. Ответственность за соответствующий риск лежит на пользователе. Для подачи заявки на гарантийный ремонт обратитесь к партнеру по сбыту, ответственному за ваш регион. Данная гарантия не затрагивает права потребителей согласно соответствующим национальным законодательствам.

 Производитель/поставщик этих светильников не несет ответственности за повреждения или убытки, явившиеся следствием нарушений при монтаже/эксплуатации.

 Световой излучатель данного светильника не подлежит замене; по истечении срока службы светового излучателя необходимо заменить весь светильник.

Электроустановка

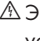
Электромонтер

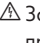
 Монтажные и испытательные работы должны выполняться специалистом-электриком, имеющим допуск, с учетом предписания Союза немецких электротехников VDE 0100 ч. 701.


Электроподключение

 Электропитание: 100-240V/N/PE/50-60Hz

Неисправность электрооборудования и защитных приспособлений

 Электроустановка должна предусматривать устройство защитного отключения (выключатель дифференциального тока) с измеряемым дифференциальным током ≤ 30 mA.

 Защитное устройство подвергают регулярной проверке на предмет функционирования.

安装 (参见第页 48) 



Указания по монтажу

- Перед монтажом следует проверить изделие на предмет повреждений при перевозке. После монтажа претензии о возмещении ущерба за повреждения при перевозке или повреждения поверхностей не принимаются.
- Необходимо соблюдать требования по монтажу, действующие в соответствующих странах.
- Все работы разрешается выполнять только в обесточенном состоянии. При этом должна быть предусмотрена возможность обесточивания через главный выключатель или сетевую розетку.
- При монтаже допускается применение только соответствующих нормам материалов.
- После установки убедитесь, что возможен доступ ко всем компонентам.
- Температура окружающего воздуха не должна превышать 40 °С.
- Лампа и лампочки в процессе нагреваютя. Расстояние между лампой и воспламеняющимися предметами должно оставлять мин. 50 см.
- Во время монтажа изделия квалифицированным персоналом поверхность крепления должна быть ровной по всей области крепления (не допускайте выступающих стыков или перекоса облицовочной плитки); для монтажа изделия следует использовать подходящую стену достаточной прочности.

Технические данные

Номинальное напряжение:	100-240V/N/PE/50-60Hz
Мощность:	не более. 2,5 W
Степень защиты:	IP 20
Серийный номер	См. типовую табличку
Монтажные размеры	см. стр. 47
Вес:	1.380g

Описание символов



См. инструкцию по монтажу



Предупреждение об опасном электрическом напряжении



Не применяйте силикон, содержащий уксусную кислоту.



Размеры (см. стр. 47)



Очистка (см. стр. 48)

- Выключить лампу.
- Для удаления пятен (жир, косметика и т.д.) используйте смоченную теплой водой и хорошо отжатую замшу для протирки оконных стёкол. Следы капель на краях обязательно удалите мягкой сухой тканью. Не используйте моющее средство для стекла, а также химикаты, поскольку они способны повредить серебряный слой зеркала и привести к появлению коричневых пятен. При неправильном использовании зеркала любые гарантийные претензии аннулируются.
- Протереть поверхность сухой или влажной тряпкой.
- Не допускайте попадания влаги в светильник.
- Компания не несет ответственности за ущерб, причиненный в результате ненадлежащего обращения.



Утилизация отработанных батарей и старого электрического и электронного оборудования (применяется в странах

Европейского союза и других европейских странах с отдельными системами сбора).

Этот символ на батарее, изделии или упаковке указывает на то, что батарея или изделие не должны обрабатываться как бытовые отходы. Обеспечивая надлежащую утилизацию батареи или продукта, вы помогаете предотвратить потенциально негативные последствия для окружающей среды и здоровья человека. Утилизация материалов поможет сохранить природные ресурсы. Для обеспечения правильной обработки батареи или продукта передайте изделие в конце его срока службы на соответствующий пункт сбора по утилизации батарей, электрического и электронного оборудования. Для получения более подробной информации об утилизации этого продукта или батареи обратитесь в местное представительство Civic Office, в службу по утилизации бытовых отходов или в магазин, в котором вы приобрели продукт.



Эксплуатация (см. стр. 50)



Turvallisuusohjeet

△ Asennuksessa on käytettävä käsiineitä puristumien ja viiltojen aiheuttamien tapaturmien estämiseksi.

Tarkoituksenmukainen käyttö

△ Tuotteen saa asentaa ja liittää vain alueiden 0, 1 ja 2 ulkopuolelle valmistajan antamien ohjeiden mukaisesti.

△ Varmistus on tehtävä vikavirtasuojakytkimellä (RCD / FI), jonka laukaisuvirta on ≤ 30 mA.

△ Muu tai laajennettu käyttö ei ole tarkoituksenmukaista Riski on käyttäjällä. Esitä tämän takuun myöntämät vaatimusoikeudet sopimuskumppanillesi. Tämä takuu ei vaikuta paikallisen lainsäädännön määrittelemiін kuluttajaoikeuksiin.

△ Tämän valaisimen valmistaja/myyjä ei ota vastuuta tapaturmista tai vahingoista, jotka aiheuttaa epäasianmukainen asennus / epäasianmukainen käyttö.

△ Tämän valaisimen valonlähde ei ole vaihdettavissa; kun valonlähde on saavuttanut elinkaarensa lopun, koko valaisin on vaihdettava.

Sähköasennus

Sähköasentaja

△ Hyväksytyn sähköalan ammattilaisen on suoritettava asennus- ja tarkastustyöt VDE 0100:n, kohta 701, mukaisesti

Sähköliitäntä

△ Jännitteen syöttö: 100-240V/N/PE/50-60Hz

Vikavirtasuojakytkin

△ Varmistus on tehtävä vikavirtasuojakytkimellä (RCD / FI), jonka laukaisuvirta on ≤ 30 mA.

△ Suojalaitteen toiminta on tarkistettava säännöllisesti.

Asennusohjeet

- Ennen asennusta on tarkastettava tuotteen mahdolliset kuljetusvahingot. Asennuksen jälkeen kuljetus- ja pintavaurioita ei hyväksytä.
- Jokaisessa maassa on noudatettava siellä päteviä asennusohjeita.
- Kaikki työt saa suorittaa vain jännitteettömässä tilassa. Tässä tapauksessa virransaanti on keskeytettävä varmasti pääkytkimestä tai verkkopistokkeesta.
- Asennukseen saa käyttää vain standardinmukaisia materiaaleja.
- Kaikkiin komponentteihin tulee päästä käsiksi.

- Ympäristön lämpötila ei saa olla enemmän kuin 40 °C.
- Valaisin ja lamppu kuumenevat käytössä. Valaisimen väli syttyviin esineisiin väh. 50 cm.
- Pätevän ammattihenkilöstön asentaessa tuotetta on otettava huomioon, että kiinnityspinnan on oltava koko kiinnitysalueelta tasainen (ei korkeita saumoja tai laattojen yhtymäkohtia), seinän rakenne soveltuu tuotteen asennukseen eikä siinä ole heikkoja kohtia.

Tekniset tiedot

Nimellijännite:	100-240V/N/PE/50-60Hz
Teho:	maks. 2,5 W
Suojausluokka:	IP 20
Sarjanumero	katso tyyppikilpi
Asennusmitat	katso sivu 47
Paino:	1.380g

Merkin kuvaus



Lue asennusohje



Varoitus vaarallisesta sähköjännitteestä



Älä käytä etikkahappopitoista silikonia!



Mitat (katso sivu 47)



Puhdistus (katso sivu 48)

- Valaisimen sammuttaminen.
- Käytä tahrojen (rasva, kosmetiikka jne.) poistamiseen lämpimällä vedellä pestyä ja hyvin kuivaksi väännettyä säämiskää. Poista reunoissa olevat tippajäänteet ehdottomasti pehmeällä, kuivalla kankaalla. Älä käytä mitään lasin- tai ikkunanpesuainetta eikä muitakaan kemikaaleja, koska ne voivat vahingoittaa peilin hopeakerrosta ja aiheuttaa ruskeita tahroja. Jos peiliä käsitellään epäasiallisesti, vastuu ja takuu eivät ole voimassa.
- Pyyhi pinnat kuivalla tai nihkeällä liinalla.
- On huomioitava, että lamppuun ei saa päästä nestettä.
- Hansgrohen takuu ei kata vahinkoja, jotka aiheutuvat epäasiallisesta käsittelystä.

**Käytettyjen paristojen ja vanhojen sähkö- ja elektroniikkalaitteiden hävittäminen**

(sovelletaan Euroopan unionissa ja muissa Euroopan maissa, joissa on erilliset keräysjärjestelmät).

Tämä paristossa, tuotteessa tai pakkauksessa oleva merkki tarkoittaa, että tuotteen paristoa ei saa käsitellä kotitalousjätteenä. Varmistamalla pariston tai tuotteen oikeanlaisen hävittämisen autat ehkäisemään mahdollisia haitallisia vaikutuksia ympäristölle ja ihmisten terveydelle. Materiaalien kierrättäminen auttaa säilyttämään luonnonvaroja. Varmistaaksesi pariston tai tuotteen oikeanlaisen käsittelyn vie käyttöösi lopussa oleva tuote asianmukaiseen paristojen ja sähkö- ja elektroniikkalaitteiden keräyspisteeseen. Jos haluat lisätietoja tämän tuotteen tai pariston kierrättämisestä, ota yhteyttä paikalliseen virastoon, kotitalousjätteiden hävittämispalveluun tai myymälään, josta ostit tuotteen.



Käyttö (katso sivu 50)

**Säkerhetsanvisningar**

⚠ Handskar ska bäras under monteringsarbetet så att man kan undvika kläm- och skärskador.

Avsedd användning

- ⚠ Produkten får endast monteras och anslutas utanför områdena 0, 1 och 2 enligt tillverkarens föreskrifter.
- ⚠ En jordfelsbrytare (RCD / FI) med en märkdifferensström på ≤ 30 mA måste användas som säkringsanordning.
- ⚠ En annan eller mera långtgående användning anses inte vara den avsedda. Användaren bär risken. Kontakta din avtalspartner för att utnyttja dina rättigheter i samband med garantin. Denna garanti berör inte konsumenträttigheterna enligt den aktuella, nationella lagstiftningen.
- ⚠ Tillverkaren / distributören av lampan påtar sig inget ansvar för personskador eller materiella skador som uppstår till följd av brisfällig montering/användning.
- ⚠ Ljuskällan till denna lampa kan inte bytas ut; när ljuskällan är utjänt måste hela lampan bytas ut.

**Elinstallation****Elinstallatör**

⚠ Installations- och kontrollarbeten ska utföras av behörig elektroinstallatör och enligt VDE 0100 del 701.

Elektrisk anslutning

⚠ Spänningsförsörjning: 100-240V/N/PE/50-60Hz

Felströms-skyddsanordning

- ⚠ En jordfelsbrytare (RCD / FI) med en märkdifferensström på ≤ 30 mA måste användas som säkringsanordning.
- ⚠ Skyddsanordningens funktion måste kontrolleras med jämna mellanrum

Monteringsanvisningar

- Det måste undersökas om produkten har transportskador innan den monteras. Efter monteringen accepteras inga transport- eller ytskiktsskador.
- De installationsriktlinjer som gäller i länderna ska följas.
- Samtliga arbeten får bara utföras när strömmen är avstängd. Spänningen ska då brytas på säkert sätt över huvudströmbrytare eller nätkontakt.
- Endast normerat material får användas till monteringen.
- Alla komponenter måste förbli tillgängliga.





- Den omgivande temperaturen får inte överstiga 40 °C.
- Lampa och glödlampa blir mycket varma under drift. Lampans avstånd till brännbara föremål - min. 50 cm.
- När kvalificerad fackpersonal monterar produkten är det viktigt att fästytan är plan över hela festsättningsområdet (inga fogar som sticker ut eller kakelförskjutning) och att väggstrukturen är lämplig för en montering av produkten och inte har några svaga punkter.

Tekniska data

Nominell spänning:	100-240V/N/PE/50-60Hz
Kapacitet:	max. 2,5 W
Skyddsklass:	IP 20
Serienummer	se typskylt
Monteringsmått	se sidan 47
Vikt:	1.380g

Symbolförklaring



Läs monteringsanvisningen



Varning för farlig elektrisk spänning



Använd inte silikon som innehåller ättiksyra!



Måtten (se sidan 47)



Rengöring (se sidan 48)

- Släck lampa
- Använd ett sämskskinn som är doppad i varmt vatten och väl urvidet för borttagning av fläckar (fett, kosmetika etc.). Dropprester på ränderna måste tas bort med en mjuk, torr duk. Använd inte glas- eller fönsterrengöringsmedel eller andra kemikalier eftersom dessa kan skada ytskiktet på spegeln och efterlämna bruna fläckar. Vid oaksam hantering av spegeln försvinner alla anspråk på ansvar och garanti.
- Torka av ytor med en torr, ev. fuktig, trasa.
- Var noga med att vätska inte kan tränga in i lampan.
- Skador som förorsakas av felaktig hantering omfattas inte av garantin.



Avfallshantering för använda batterier och gammal elektrisk och elektronisk utrustning (tillämplig i Europeiska Unionen och andra europeiska länder med skilda insamlingsystem).

Denna symbol på batteriet, produkten eller förpackningen indikerar att batteriet eller produkten inte ska behandlas som hushållsavfall. Genom att se till att batteriet eller produkten sorteras och slängs på ett korrekt sätt hjälper du till att förhindra potentiella negativa konsekvenser för miljön och hälsan. Återvinningen av materialen hjälper till att bevara naturresurser. För att se till att batteriet eller produkten hanteras korrekt bör du lämna produkten på din återvinningsstation för batterier och elektrisk samt elektronisk utrustning när produktens livslängd utgått. För mer information om återvinning av denna produkt eller batteri, vänligen kontakta ditt lokala kommunkontor, din avfallshanteringsleverantör eller butiken där du köpte produkten.



Hantering (se sidan 50)



Saugumo technikos nurodymai

⚠️ Apsaugai nuo užspaudimo ir įsijpavimo montavimo metu mūvėkite pirštines.

Naudojimas pagal paskirtį

⚠️ Gaminy s turi būti montuojamas ir prijungiamas tik už 0, 1 ir 2 zonų ribų, laikantis gamintojo nurodymų.

⚠️ Apsaugą turi būti įrengta naudojant elektros srovės saugiklį (RCD / FL) su srovės matavimo skirtumu ≤ 30 mA.

⚠️ Kitoks prietaiso panaudojimas arba panaudojimas kitam tikslui laikomas panaudojimu ne pagal paskirtį. Už kilusią riziką atsako vartotojas. Dėl šios garantijos suteikiamų teisių kreipkitės į savo sutarties partnerį. Ši garantija nėra susijusi su atitinkamais nacionaliniū vartotojų teisė atstatymais.

⚠️ Gamintojas / tiekėjas neatsako už sužeidimus ar nuostolius, kilusius dėl netinkamo prietaiso montavimo ar jo panaudojimo ne pagal paskirtį.

⚠️ Šio šviestuvo šviesos šaltinis yra nekeičiamas; pasibaigus šviesos šaltinio naudojimo trukmei, turi būti pakeistas visas šviestuvai.



Elektros įrengimas

Elektromontuotojas

⚠️ Įrengti ir patikrinti įrangą privalo įgaliotas elektrikas vadovaudamasis VDE 0100 701 dalimi.

Elektros prijungimas

⚠️ Elektros įtampos tiekimas: 100-240V/N/PE/50-60Hz

Apsaugos nuo gedimo prietaisai

⚠️ Apsaugą turi būti įrengta naudojant elektros srovės saugiklį (RCD / FL) su srovės matavimo skirtumu ≤ 30 mA.

⚠️ Turi būti reguliariai tikrinamas tinakamas saugos įrangos veikimas.

Montavimo instrukcija

- Prieš montuojant būtina patikrinti, ar gaminy s nebuvo pažeistas transportavimo metu. Sumontavus pretenzijos dėl transportavimo ir paviršiaus pažeidimų nepriimamos.
- Laikykitės atitinkamoje šalyje galiojančių direktyvų dėl įrengimo.
- Atlikdami bet kokius darbus, būtinai atjunkite maitinimo įtampą. Dėl to įtampos tiekimas nutraukiamas per pagrindinį jungiklį arba elektros kištuką.

- Montavimui turi būti naudojamos tik normos atitinkančios medžiagos.
- Visos įrenginio dalys turi būti prieinamos.
- Aplinkos temperatūra neturi viršyti 40 °C.
- Veikiantys šviestuvai ir lemputės įkaista. Atstumas tarp šviestuvo ir kitų daiktų turi siekti bent 50 cm.
- Atlikdami montavimo darbus, kvalifikuoti darbuotojai turi atkreipti dėmesį, kad pritvirtinimo plokštuma būtų lygi (be išsikišusių siūlių ar perkreiptų plytelių), sienų konstrukcija tiktų gaminiui montuoti ir neturėtų jokių trūkumų.

Techniniai duomenys

Nominali įtampa:	100-240V/N/PE/50-60Hz
Galingumas:	ne daugiau kaip 2,5 W
Apsaugos klasė:	IP 20
Serijos numeris	žr. techninių duomenų lentelę
Montavimo matmenys	žr. psl. 47
Svoris:	1.380g

Simbolio aprašymas



Skaitykite montavimo instrukciją



Dėmesio! Pavojinga elektros įtampa



Nenaudokite silikono, kurio sudėtyje yra acto rūgšties!



Išmatavimai (žr. psl. 47)



Valymas (žr. psl. 48)

- Išjunkite šviestuvą.
- Dėmių (kremo, kosmetikos ir pan.) valymui naudokite karštame vandenyje suvilgytą ir gerai išgręžtą skudurėlį. Kraštus išvalyti sausu švari rankšluosčiu. Nenaudokite priemonių, skirtų stiklui ir langams valyti arba kitų panašių cheminių priemonių, nes tai gali pažeisti veidrodžio sidabrinį sluoksnį, todėl gali atsirasti rudos dėmės. Tuomet mes už tai neatsakome.
- Nuvalykite paviršių sausa ar, jei reikia, drėgna šluoste.
- Montuojant reikia saugoti, kad į šviestuvą nepatektų jokio skysčio.
- Už žalą, kurios priežastis netinkamas elgesys, mes neatsakome.



Senų baterijų ir senos elektrinės bei elektroninės įrangos utilizavimas (taikoma Europos Sąjungoje ir kitose Europos šalyse su atskiro surinkimo sistemomis).

Šis simbolis ant baterijos, produkto arba pakuotės rodo, kad baterijos arba produkto negalima išmesti su buitiniams atliekomis. Užtikrindami, kad baterija ar produktas būtų išmestas teisingai, padėsite išvengti neigiamų pasekmių aplinkai ir žmonių sveikatai. Medžiagų perdirbimas padeda taupyti gamtinius išteklius. Kad su baterijomis ir prietaisais būtų elgiamasi tinkamai, perduokite nebe naudojamą produktą į atitinkamą surinkimo centrą perdirbti, į baterijų, elektrinės ir elektroninės įrangos surinkimo punktą. Daugiau informacijos apie produkto ar baterijos perdirbimą ieškokite vietinėje atsakingoje institucijoje, kreipkitės į buitinių atliekų perdirbimo įmonę ar parduotuvę, kurioje įsigijote produktą.



Eksplotacija (žr. psl. 50)



Sigurnosne upute

⚠ Prilikom montaže se radi sprječavanja prignječenja i posjekotina moraju nositi rukavice.

Namjenska upotreba

⚠ Proizvod se smije montirati i priključiti u skladu s navodima proizvođača samo izvan zona 0, 1 i 2.

⚠ Vod se mora osigurati nadstrujnom zaštitnom sklopkom (RCD/FI) s nazivnom diferencijalnom strujom ≤ 30 mA.

⚠ Svaki drugi oblik korištenja slovi kao nenamjenski. Sav rizik snosi korisnik. Za sve Vaše reklamacije obratite se svom ovlaštenom distributeru. Ovo se jamstvo ne dotiče korisničkih prava koji su regulirani lokalnim mjerodavnim zakonima.

⚠ Proizvođač / distributer ovih svjetiljki ne preuzima odgovornost za ozljede ili štete koje nastanu kao posljedica nestručne montaže odnosno nestručne uporabe.

⚠ Žarulja se kod ove svjetiljke ne može zamijeniti, što znači da nakon što pregori morate zamijeniti kompletnu svjetiljku.



Električna instalacija

elektroinstalater

⚠ Električne instalacijske i ispitne radove smiju obavljati samo certificirani električari uz uvažavanje odredaba VDE 0100 dio 701.

Električni priključak

⚠ Opskrba napona: 100-240V/N/PE/50-60Hz

Nadstrujna zaštitna sklopka

⚠ Vod se mora osigurati nadstrujnom zaštitnom sklopkom (RCD/FI) s nazivnom diferencijalnom strujom ≤ 30 mA.

⚠ U redovitim vremenskim intervalima treba provjeravati ispravnost zaštitne sklopke.

Upute za montažu

- Prije montaže mora se provjeriti je li proizvod oštećen prilikom transporta. Nakon ugradnje se ne priznaju nikakve reklamacije koje se odnose na površinska i transportna oštećenja.
- Obvezno se moraju uvažiti propisi o instalacijama koji vrijede u dotičnoj zemlji.
- Radovi bilo koje vrste smiju se obavljati samo u beznaponskom stanju. Pritom se napajanje mora sigurno odvojiti uz pomoć glavne sklopke ili strujnog utikača.



- Za montažu se smije koristiti samo standardizirani materijal.
- Sve komponente moraju biti lako dostupne.
- Okolna temperatura ne smije prekoračiti 40 °C.
- Svjetiljka i žarulja se pri radu zagrijevaju. Držite svjetiljku na udaljenosti od najmanje 50 cm od zapaljivih predmeta.
- Kada proizvod montira kvalificirano stručno osoblje treba paziti da čitava površina na koju se učvršćuje bude ravna (bez istaknutih fuga ili krivljenja pločica), da je zidna konstrukcija primjerena montaži proizvoda te da nema slabih mjesta.

Tehnički podatci

Nazivni napon:	100-240V/N/PE/50-60Hz
Snaga:	tlak 2,5 W
Stupanj zaštite:	IP 20
Serijski broj	vidi natpisnu pločicu
Instalacijske mjere	pogledaj stranicu 47
Težina:	1.380g

Opis simbola



Pročitati upute za montažu



Upozorenje na opasnost od električnog napona



Nemojte koristiti silikon koji sadrži octenu kiselinu!



Mjere (pogledaj stranicu 47)



Čišćenje (pogledaj stranicu 48)

- Isključite svjetiljku.
- Za odstranjivanje mrlja (od masnoće, kozmetike itd.) koristite krpicu za čišćenje staklenih površina koju ste prethodno namočili u toploj vodi i dobro iscijedili. Kapljice na rubovima obavezno odstranite mekanom suhom krpom. Nemojte koristiti sredstva za čišćenje stakala niti druge kemikalije jer bi one mogle oštetiti srebrnkasti sloj ogledala i prouzročiti stvaranje smeđih mrlja.
- Prebrišite dostupne površine suhom ili vlažnom krpom.
- Obratite pozornost da svjetiljka ne smije doći u dodir sa tekućinom.
- Naše jamstvo ne pokriva oštećenja nastala nepravilnim rukovanjem proizvodom.



Zbrinjavanje istrošenih baterija i stare električne i elektronske opreme (primjenjuje se u Europskoj uniji i ostalim europskim zemljama sa sustavima odvojenog sakupljanja).

Ovaj simbol na bateriji, proizvodu ili pakovanju upućuje na to da se proizvod ne tretira kao kućanski otpad. Pravilnim zbrinjavanjem baterije ili proizvoda pomažete u sprječavanju štetnog djelovanja na okoliš i ljudsko zdravlje. Recikliranje kemijskog materijala pomaže u očuvanju prirodnih resursa. Kako biste se pobrinuli za to da će proizvod biti pravilno zbrinjen, pri kraju vijeka trajanja predajte ga na prikladno mjesto za recikliranje baterija, električne i elektronske opreme. Za dodatne informacije o recikliranju ovoga proizvoda ili baterije kontaktirajte lokalni upravni centar, službu za zbrinjavanje kućanskog otpada ili trgovinu u kojoj ste kupili proizvod.



Upotreba (pogledaj stranicu 50)



Güvenlik uyarıları

⚠ Montaj esnasında ezilme ve kesilme gibi yaralanmaları önlemek için eldiven kullanılmalıdır.

Amacına uygun kullanım

- ⚠ Ürün, yalnızca 0, 1 ve 2 alanlarının dışında, üreticinin direktifleri doğrultusunda monte edilip bağlanabilir.
- ⚠ Emniyet altına alma işlemi ≤ 30 mA değerinde ölçülen fark akımlı bir hatalı akım emniyet düzeneği (RCD / FI) üzerinden gerçekleşmelidir.
- ⚠ Başka veya farklı kullanım usulüne aykırı kullanım sayılır. Riski kullanıcı taşır. Bu garantiden doğan haklarınızın geçerli kılınması için lütfen sözleşme ortağınıza başvurun. Bu garanti, ilgili ulusal yasa belirleyicilerin tüketici haklarını kapsamamaktadır.
- ⚠ Bu lambanın üreticisi / satıcısı, tekniğine uygun olmayan montajdan / tekniğine uygun olmayan kullanımdan sorumlu değildir.
- ⚠ Bu lambanın ışık kaynağı değiştirilemez; ışık kaynağının kullanım ömrü sona erdiğinde, lambanın tamamı değiştirilmelidir.

Elektrik tesisatı

Elektronik montajcısı

⚠ Montaj ve kontrol çalışmaları, ruhsatlı bir elektrik teknisyeni tarafından VDE 0100 Bölüm 701 dikkate alınarak yapılmalıdır.

Elektrik bağlantısı

⚠ Gerilim beslemesi: 100-240V/N/PE/50-60Hz

Hatalı akım koruma donanımı

- ⚠ Emniyet altına alma işlemi ≤ 30 mA değerinde ölçülen fark akımlı bir hatalı akım emniyet düzeneği (RCD / FI) üzerinden gerçekleşmelidir.
- ⚠ Koruyucu donanım düzenli aralıklarla işlev bakımından kontrol edilmelidir.

Montaj açıklamaları

- Montaj işleminden önce ürün nakliye hasarları yönünden kontrol edilmelidir. Montaj işleminden sonra nakliye veya yüzey hasarları için sorumluluk üstlenilmemektedir.
- Ülkelerde geçerli kurulum yönetmeliklerine riayet edilmelidir.
- Tüm çalışmalar sadece gerilimsiz durumda yapılmalıdır. Bu sırada gerilim beslemesi ana şalter ya da elektrik fişi üzerinden güvenli bir şekilde ayrılmalıdır.

- Montaj için yalnızca standarda uygun normda malzeme kullanılmalıdır.
- Tüm bileşenler kolay ulaşılabilir durumda kalmalıdır.
- Ortam sıcaklığı 40 °C üzerinde olmamalıdır.
- Lamba ve ampul yanarken çok ısınır. Lambanın yanabilir nesnelere mesafesi en az 50 cm olmalıdır.
- Ürünün yetkili uzman personel tarafından montajı yapılırken, sabitleme yüzeyinin sabitleme planının tüm alanında bulunduğu (derz veya fayans kayması olmamalıdır), duvar yapısının ürünün montajı için uygun olduğuna ve zayıf noktaları bulunmadığına dikkat edilmelidir.

Teknik bilgiler

Nominal gerilim:	100-240V/N/PE/50-60Hz
Güç:	azami 2,5 W
Koruma sınıfı:	IP 20
Seri numarası	Bkz. tip levhası
Montaj ölçüleri	bakınız sayfa 47
Ağırlık:	1.380g

Simge açıklaması



Montaj talimatını okuyun



Tehlikeli elektrik gerilimine karşı uyarı



Asetik asit içeren silikon kullanmayın!



Ölçüleri (bakınız sayfa 47)



Temizleme (bakınız sayfa 48)

- Lambayı kapatın.
- Lekeleri (yağ, kozmetik, vb) temizlemek için, sıcak suda yıkanmış ve iyice sıkılmış bir pencere silme derisi kullanın. Kenarlardaki su damlası artıklarını yumuşak ve kuru bir bezle temizleyin. Cam ya da pencere temizleyicileri ve başka kimyasallar kullanmayın, bu maddeler aynanın gümüş katmanına zarar verebilir ve kahverengi lekelerin oluşmasına neden olabilir. Aynanın kurallara uygun şekilde temizlenmesi durumunda her türlü garanti ve sorumluluk geçersiz olur!
- Yüzeyleri kuru ya da nemli bir bez ile silin.
- Bu sırada, lambanın içine sıvı girmemesine dikkat edilmelidir.
- Tekniğine uygun olmayan işlemlerden kaynaklanan hasarlar, garanti kapsamımıza alınmaz.



Atık pillerin ve eski Elektrikli ve Elektronik Ekipmanların İmhası (Avrupa Birliği'nde ve farklı toplama sistemlerine sahip diğer Avrupa ülkelerinde geçerlidir).

Pil, ürün veya ambalaj üzerinde bulunan bu sembol, pilin veya ürünün evsel atık olarak işlem görmemesi gerektiğini belirtir. Pilin veya ürünün doğru şekilde imha edilmesini sağlayarak, çevre ve insan sağlığı için olası olumsuz sonuçları önlemeye yardımcı olacaksınız. Malzemelerin geri dönüşümü, doğal kaynakların korunmasına yardımcı olacaktır. Pilin veya ürünün düzgün bir şekilde işlem görmesini sağlamak için ürünün kullanım süresinin sonunda pillerin, elektrikli ve elektronik ekipmanların geri dönüşümü için uygun toplama noktasına teslim edin. Bu ürünün veya pilin geri dönüşümü hakkında daha ayrıntılı bilgi için bölgenizde bulunan ilgili Devlet Dairesiyle, evsel atık imha servisinizle veya ürünü satın aldığınız mağaza ile iletişime geçin.



Kullanımı (bakınız sayfa 50)



Instrucțiuni de siguranță

⚠ La montare utilizați mănuși pentru evitarea contuziunilor și tăierii mâinilor.

Utilizare conform destinației

- ⚠ Produsul poate fi montat și conectat în zonele 0, 1 și 2 conform indicațiilor producătorului.
- ⚠ Asigurarea va avea loc printr-un dispozitiv de protecție împotriva curentului rezidual (RCD / FI) cu un curent diferențial rezidual de ≤ 30 mA.
- ⚠ Utilizarea acestuia în orice alt scop este neconformă destinației. Riscurile revenindu-i utilizatorului. Pentru revendicarea drepturilor bazate pe această garanție apelați la partenerul dvs. contractual. Această garanție nu afectează drepturile consumatorului garantate de legislația națională.
- ⚠ Producătorul / distribuitorul lămpii nu își asumă responsabilitatea pentru vătămările corporale și daunele materiale, care decurg din utilizarea / montarea necorespunzătoare.
- ⚠ Sursa de lumină a acestei lămpi nu poate fi înlocuită; Dacă sursa de lumină a ajuns la sfârșitul duratei sale de viață, trebuie înlocuită lampa completă.



Instalarea electrică

Electrician

⚠ Lucrările de instalare și verificare trebuie executate de o întreprindere specializată în lucrări de instalații electrice de forță, în conformitate cu prevederile VDE 0100 secțiunea 701.

Conexiune electrică

⚠ Alimentarea cu tensiune: 100-240V/N/
PE/50-60Hz

Dispozitiv de protecție împotriva curentului rezidual

- ⚠ Asigurarea va avea loc printr-un dispozitiv de protecție împotriva curentului rezidual (RCD / FI) cu un curent diferențial rezidual de ≤ 30 mA.
- ⚠ Dispozitivul de protecție trebuie verificat la intervale regulate.

Instrucțiuni de montare

- Înainte de instalare verificați, dacă produsul prezintă deteriorări de transport. După instalare garanția nu acoperă deteriorările de transport și cele de suprafață.
- Respectați reglementările referitoare la instalare valabile în țara respectivă.





- Toate lucrările trebuie efectuate doar când sistemul este scos de sub tensiune. Pentru acesta întrerupeți alimentarea cu curent electric de la comutatorul principal sau priza de alimentare.
- La montare utilizați numai material corespunzător normelor.
- Toate piesele trebuie să rămână accesibile.
- Temperatura ambiantă nu poate depăși 40 °C.
- Lampa și becurile se încălzesc în timpul funcționării. De aceea aveți grijă ca distanța dintre acestea și obiectele inflamabile să fie de min. 50 cm.
- La montarea produsului de către un personal calificat se va avea grijă ca suprafața de fixare să fie plană pe toată aria de fixare (fără proeminențe ale rosturilor sau îmbinări între plăcile de faianță) și ca structura peretelui să fie corespunzătoare pentru fixarea produsului, să nu prezinte locuri cu rezistență redusă.

Date tehnice

Tensiune nominală:	100-240V/N/PE/50-60Hz
Putere:	max. 2,5 W
Clasă de protecție:	IP 20
Număr de serie	Vezi plăcuța de tip
Dimensiuni de montare	vezi pag. 47
Greutate:	1.380g

Descrierea simbolurilor



Citiți instrucțiunile de montare



Atenție! Tensiune electrică, periculoasă



Nu utilizați silicon cu conținut de acid acetic!



Dimensiuni (vezi pag. 47)



Curățare (vezi pag. 48)

- Opriți lampa.
- Pentru îndepărtarea petelor (grăsime, cosmetice etc.) utilizați o cârpă spălată în apă caldă și bine stoarsă. Îndepărtați picăturile de pe marginea oglinzii cu o cârpă moale și uscată. Nu utilizați agenți de curățare pentru sticlă sau geamuri sau alte substanțe chimice, pentru că acestea deteriorează stratul de argint de pe oglindă și provoacă pete de culoare maro. Se pierde garanția în cazul tratării necorespunzătoare a oglinzii.
- Ștergeți suprafața acesteia cu o cârpă umedă sau uscată.

- Aveți grijă mai ales, să nu pătrundă umezeală în lampă.
- Nu se acordă garanție pentru defecțiunile cauzate de utilizarea necorespunzătoare.



Distrugerea bateriilor consumate și a dispozitivelor electronice și electrice uzate

(aplicabilă în Uniunea Europeană și în alte state cu sisteme de colectare diferite).

Acest simbol, imprimat pe baterie, produs sau ambalaj, indică faptul că bateria sau produsul nu trebuie tratate ca deșeurii menajere. Asigurându-vă că bateria sau produsul sunt distruse în mod corect, veți evita consecințele potențial negative asupra mediului și sănătății oamenilor. Reciclarea materialelor va ajuta la conservarea resurselor naturale. Pentru a vă asigura că bateria și produsul sunt distruse în mod corect, predați produsul uzat către centrul de colectare competent pentru reciclarea bateriilor, echipamentelor electrice și electronice. Pentru informații detaliate privind reciclarea acestui produs sau a bateriei, contactați Biroul Civil local, serviciul de distrugere a deșeurilor menajere sau magazinul de unde ați achiziționat produsul.



Utilizare (vezi pag. 50)



Υποδείξεις ασφαλείας

△ Για να αποφύγετε τραυματισμούς κατά τη συναρμολόγηση πρέπει να φοράτε γάντια.

Προβλεπόμενη χρήση

- △ Το προϊόν επιτρέπεται να τοποθετείται και να συνδέεται μόνο εκτός των περιοχών 0, 1 και 2 σύμφωνα με τις προδιαγραφές του κατασκευαστή.
- △ Η ασφάλιση του φωτιστικού πρέπει να γίνει μέσω της διάταξης προστασίας σφαλμάτων ρεύματος (RCD / FI) με ρεύμα διαφοράς μέτρησης ≤ 30 mA.
- △ Χρήση διαφορετική και πέρα από την αναφερθείσα θεωρείται μη προβλεπόμενη. Την ευθύνη φέρει ο χρήστης. Για την αξίωση των δικαιωμάτων σας που σας παρέχει αυτή η εγγύηση απευθυνθείτε στον αντιπρόσωπο. Η εγγύηση αυτή δεν θίγει τα δικαιώματα καταναλωτών της εκάστοτε εθνικής νομοθεσίας.
- △ Ο κατασκευαστής / διανομέας αυτού του φωτιστικού δεν αναλαμβάνει καμία ευθύνη για τραυματισμούς ή ζημιές που προκαλούνται από λανθασμένη συναρμολόγηση / λανθασμένη χρήση.
- △ Η πηγή φωτισμού αυτού του φωτιστικού δεν είναι αντικαταστάσιμη. Όταν η πηγή φωτισμού φτάσει στο τέλος της διάρκειας ζωής της, θα πρέπει να αντικατασταθεί ολόκληρο το φωτιστικό.



Ηλεκτρική εγκατάσταση

Ηλεκτρολόγος εγκατάστασης

△ Οι εργασίες εγκατάστασης και ελέγχου πρέπει να γίνονται από ειδικούς ηλεκτροτεχνίτες σύμφωνα με τους κανονισμούς του VDE 0100 Τμήμα 701.

Ηλεκτρική παροχή

△ Τροφοδοσία τάσης: 100-240V/N/PE/50-60Hz

Ρελέ προστασίας ρεύματος διαρροής

- △ Η ασφάλιση του φωτιστικού πρέπει να γίνει μέσω της διάταξης προστασίας σφαλμάτων ρεύματος (RCD / FI) με ρεύμα διαφοράς μέτρησης ≤ 30 mA.
- △ Η λειτουργία της διάταξης προστασίας πρέπει να ελέγχεται σε τακτά χρονικά διαστήματα.

Οδηγίες συναρμολόγησης

- Πριν τη συναρμολόγηση πρέπει να εξεταστεί το προϊόν για ζημιές μεταφοράς. Μετά την εγκατάσταση δεν αναγνωρίζονται ζημιές από τη μεταφορά ή επιφανειακές ζημιές.
- Θα πρέπει να τηρούνται οι οδηγίες εγκατάστασης που ισχύουν σε κάθε κράτος.

- Όλες οι εργασίες επιτρέπεται να εκτελούνται μόνο όταν δεν υπάρχει τάση. Στην περίπτωση αυτή θα πρέπει η τροφοδοσία τάσης να απομονώνεται με ασφαλή τρόπο μέσω ενός γενικού διακόπτη ή μέσω ενός βύσματος ρεύματος.
- Για την τοποθέτηση επιτρέπεται να χρησιμοποιείται αποκλειστικά υλικό που πληροί τις προδιαγραφές των εφαρμοζόμενων προτύπων.
- Όλα τα εξαρτήματα πρέπει να παραμένουν προσβάσιμα.
- Η θερμοκρασία του περιβάλλοντος δεν επιτρέπεται να ξεπερνά τους 40 °C.
- Το φωτιστικό και η λυχνία καίνε όταν είναι αναμμένα. Η απόσταση του φωτιστικού απέναντι σε εύφλεκτα αντικείμενα πρέπει να είναι τουλάχιστον 50 cm.
- Κατά τη συναρμολόγηση του προϊόντος από ειδικό προσωπικό θα πρέπει να ελέγχεται με ιδιαίτερη προσοχή η επιφάνεια στερέωσης, αν είναι επίπεδη σε όλη της την επιφάνεια (δεν πρέπει να εξέχουν αρμοί ή πλακάκια), αν η υποδομή του τοίχου είναι κατάλληλη για τη στερέωση του προϊόντος και αν παρουσιάζει ασθενή σημεία.

Τεχνικά Χαρακτηριστικά

Όνομαστική τάση:	100-240V/N/PE/50-60Hz
Ισχύς:	έως 2,5 W
Κατηγορία προστασίας:	IP 20
Αρ. σειρές	δείτε Πινακίδα τύπου
Διαστάσεις συναρμολόγησης	βλ. Σελίδα 47
Βάρος:	1.380g

Περιγραφή συμβόλων



Οδηγίες συναρμολόγησης



Προειδοποίηση για επικίνδυνη ηλεκτρική τάση



Μην χρησιμοποιείτε σιλικόνη που περιέχει οξικό οξύ!



Διαστάσεις (βλ. Σελίδα 47)



Καθαρισμός (βλ. Σελίδα 48)

- Σβήστε το φωτιστικό.
- Για να αντιμετωπίσετε τους λεκέδες (λίπος, καλλυντικά, κ.τ.λ.), χρησιμοποιήστε ένα ξεπλυμένο και καλά σπιμμένο δερμάτινο πανί. Απομακρύνετε οπωσδήποτε με ένα μαλακό και στεγνό πανί τα υπολείμματα σταγόνων νερού στα άκρα. Μην χρησιμοποιείτε καθαριστικά γυαλιών ή παραθύρων καθώς και άλλα χημικά, καθώς αυτά βλάπτουν το στρώμα αργύρου του καθρέπτη και προξενούν καφέ λεκέδες. Σε



περίπτωση ακατάλληλης χρήσης του καθρέπτη παύει κάθε αξίωση ευθύνης και εγγύησης.

- Σκουπίστε τις επιφάνειες με ένα στεγνό ή ελαφρώς υγρό πανί.
- Πρέπει να προσέχετε, ώστε να μην περνάει καθόλου υγρό στη λυχνία.
- Ζημιές που δημιουργούνται λόγω μη ενδεδειγμένου χειρισμού, δεν καλύπτονται από την εγγύησή μας.



Απόρριψη των χρησιμοποιημένων μπαταριών και των παλαιών ηλεκτρικών και ηλεκτρονικών συσκευών (ισχύει στην Ευρωπαϊκή Ένωση και στις άλλες ευρωπαϊκές χώρες με συστήματα χωριστής συλλογής απορριμμάτων).

Αυτό το σύμβολο στη μπαταρία, στο προϊόν ή στη συσκευασία υποδεικνύει ότι η μπαταρία ή το προϊόν δεν πρέπει να αντιμετωπίζονται ως οικιακά απορρίμματα. Με τη διασφάλιση της σωστής διάθεσης της μπαταρίας ή του προϊόντος, θα αποτρέψετε τις πιθανές αρνητικές συνέπειες για το περιβάλλον και την ανθρώπινη υγεία. Η ανακύκλωση των υλικών θα συμβάλει στη διατήρηση των φυσικών πόρων. Για να διασφαλίσετε ότι η μπαταρία ή το προϊόν θα υποστούν τη σωστή επεξεργασία, παραδώστε το προϊόν, μετά το τέλος του κύκλου ζωής του, στο κατάλληλο σημείο συλλογής για ανακύκλωση μπαταριών, ηλεκτρικού και ηλεκτρονικού εξοπλισμού. Για πιο αναλυτικές πληροφορίες σχετικά με την ανακύκλωση αυτού του προϊόντος ή της μπαταρίας, παρακαλούμε να επικοινωνήσετε με το αρμόδιο τοπικό γραφείο της περιοχής σας, την υπηρεσία διάθεσης οικιακών απορριμμάτων ή το κατάστημα από το οποίο αγοράσατε το εν λόγω προϊόν.



Χειρισμός (βλ. Σελίδα 50)

Varnostna opozorila

⚠️ Pri montaži je treba nositi rokavice, da se preprečijo poškodbe zaradi zmečkanja ali urezov.

Namenska uporaba

⚠️ Izdelek lahko namestite in priključite samo zunaj območij 0, 1 in 2 v skladu z določili proizvajalca.

⚠️ Zaščita mora biti zagotovljena z zaščitnim stikalom pred okvarnim tokom (RCD / FI) z dimenzioniranim diferencialnim tokom ≤ 30 mA.

⚠️ Vsaka drugačna uporaba ali uporaba, ki presega to omejitev, velja kot nenamenska. Za tveganje je v tem primeru odgovoren uporabnik. Za uveljavljanje Vaših pravic iz te garancije se obrnite na svojega pogodbenega partnerja. Ta garancija ne zadeva pravice potrošnikov, ki so določene v posamezni nacionalni zakonodaji.

⚠️ Proizvajalec / distributer te svetilke ne prevzema nobene odgovornosti za poškodbe ali škodo, ki nastanejo kot posledica nestrokovne montaže / nestrokovne uporabe.

⚠️ Vira svetlobe te svetilke ni mogoče zamenjati; ko je vir svetlobe pri koncu svoje življenjske dobe, je treba zamenjati celotno svetilko.

Električna instalacija

Elektroinštalater

⚠️ Instalacijo in preverjanje mora izvesti pristojen usposobljen električar, ob upoštevanju VDE 0100 del 701.

Električni priključek

⚠️ Napajanje: 100-240V/N/PE/50-60Hz

Zaščita pred okvarnim tokom

⚠️ Zaščita mora biti zagotovljena z zaščitnim stikalom pred okvarnim tokom (RCD / FI) z dimenzioniranim diferencialnim tokom ≤ 30 mA.

⚠️ Delovanje zaščitne priprave je treba preverjati v rednih časovnih presledkih.

Navodila za montažo

- Pred montažo je treba izdelek preveriti glede morebitnih transportnih poškodb. Po vgradnji transportne ali površinske poškodbe ne bodo več priznane.
- Upoštevati je treba pravilnike o inštalacijah, ki veljajo v posamezni državi.

Συναρμολόγηση
(βλ. Σελίδα 48) 



- Vsa dela se smejo izvajati le pri odklopljeni napetosti. Pri tem je treba z glavnim stikalom ali omrežnim vtičem varno odklopiti napajanje.
- Za montažo je dovoljeno uporabljati le material, ki ustreza standardom.
- Vse komponente morajo ostati dosegljive.
- Temperatura okolice ne sme presegati 40 °C.
- Med obratovanjem se svetilka in svetilo segrejeta. Zato mora svetilka stati najmanj 50 cm stran od vnetljivih predmetov.
- Pri montaži tega proizvoda s strani kvalificiranega strokovnega osebja je treba paziti na to, da je pritrdilna ploskev na celotni površini za pritrditev gladka (brez izstopajočih fug ali zasekov ploščic), da je struktura stene primerna za montažo proizvoda in ne kaže šibkih mest.

Tehnični podatki

Nazivna napetost:	100-240V/N/PE/50-60Hz
Moč:	maks. 2,5 W
Razred zaščite:	IP 20
Serijska številka	glejte tipsko tablico
Montažne mere	glejte stran 47
Teža:	1.380g

Opis simbola



Preberite Navodilo za montažo



Opozorilo pred nevarno električno napetostjo



Ne smete uporabiti silikona, ki vsebuje ocetno kislino!



Mere (glejte stran 47)



Čiščenje (glejte stran 48)

- Izklopite svetilko.
- Za odstranjevanje madežev (maščoba, kozmetika itd.) uporabite v topli vodi sprano in dobro ožeto usnjeno krpo za čiščenje oken. Ostanke kapljic na robovih odstranite z mehko suho krpo. Ne uporabljajte čistil za steklo ali okna ali kakršnih koli drugih kemikalij, ker ta poškodujejo srebrni sloj ogledala in lahko povzročijo nastanek rjavih madežev. Ob neupoštevanju teh navodil ne sprejemamo odgovornosti in garancije ne morete uveljavljati.
- Površine obrišite s suho, po potrebi lahko tudi z vlažno, krpo.

- Pri tem je treba paziti, da v svetila ne sme prodirati nobena tekočina.
- Naša garancija ne velja za škodo, ki nastane zaradi nestrokovnega ravnanja.



Odlaganje iztrošenih baterij in stare električne in elektronske opreme (veljavno v Evropski uniji in ostalih evropskih državah s sistemom ločenega zbiranja).

Ta simbol na bateriji, izdelku ali embalaži kaže na to, da se baterija ali izdelek ne obravnavajo kot gospodinj-ski odpadke. S pravilnim odlaganjem baterije ali izdelka pomagata pri preprečevanju morebitnih škodljivih posledic telesnih poškodb in zdravje oseb. Recikliranje materialov pomaga pri ohranjanju naravnih virov. Da bi se prepričali, da bo baterija ali izdelek pravilno odstranjen, ju na kraju roka uporabnosti izdelka predajte na primernem mestu za reciklažo baterij, električne in elektronske opreme. Za dodatne informacije o recikliranju tega izdelka ali baterije se obrnite na mestno občino, službo za odlaganje gospodinj-skih odpadkov ali trgovino, v kateri ste kupili izdelek.



Upravljanje (glejte stran 50)



Ohutusjuhised

⚠ Kandke paigaldamisel muljumis- ja löikevigastuste vältimiseks kindaid.

Otstarbekohane kasutamine

⚠ Toodet tohib paigaldada ja ühendada ainult väljapool alasisid 0, 1 ja 2, lähtuvalt tootja juhistest.

⚠ Kaitse peab olema tagatud rikkevoolu kaitseadmega (RCD / FI), mille mõõtmise diferentsvool on ≤ 30 mA

⚠ Teistsugune või sellest erinev kasutamine on otstarbekohane. Rist jääb kasutaja kanda. Käesoleva garantii alusel nõude esitamiseks pöörduge palun oma lepingupartneri poole. Käesolev garantii ei puuduta vastavast riiklikust seadusandlusest tulenevaid tarbijajõugi.

⚠ Selle valgusti tootja/edasimüüja ei vastuta vigastuste või kahjustuste eest, mis tulenevad oskamatus paigaldamisest/kasutamisest.

⚠ Selle valgusti valgusallikat ei saa vahetada; kui valgusallikas on jõudnud oma tööea lõpuni, tuleb kogu valgusti välja vahetada.

Elektrisüsteemi paigaldamine

Elektrimontöör

⚠ Paigaldustööd ja kontrollimised peab läbi viima volitatud elektrik järgides Saksa elektrotehnikute liidu VDE 0100 osa 701.

Elektriühendus

⚠ Pingega varustamine: 100-240V/N/PE/50-60Hz

Rikkevoolu kaitseadis

⚠ Kaitse peab olema tagatud rikkevoolu kaitseadmega (RCD / FI), mille mõõtmise diferentsvool on ≤ 30 mA

⚠ Kaitseadist tuleb regulaarselt kontrollida.

Paigaldamisjuhised

- Enne paigaldamist tuleb toodet kontrollida transpordikahjustuste osas. Pärast paigaldamist ei tunnustata enam transpordi- või pinnakahjustuste kaebuseid.
- Vastavas riigis kehtivaid paigalduseeskirju tuleb järgida.
- Kõik tööd tuleb teha pingevabas olekus. Seejuures tuleb toitevarustus pealülitil või võrgupistikuga abil kindlalt lahutada.
- Paigaldamiseks tohib kasutada ainult normidele vastavat materjali.

- Juurdepääs peab olema tagatud kõikidele komponentidele.
- Ümbritsev temperatuur ei tohi ületada 40 °C.
- Lamp ja valgusallikas lähevad töö käigus tuliseks. Lambi kaugus põlevatest esemetest min. 50 cm.
- Toote paigaldamisel kvalifitseeritud spetsialistide poolt tuleb jälgida, et kinnituspind oleks kogu ulatuses ühtlaselt tasane (mitte ühtki üleseisvat vuuki või kaldus kahhelkivi), seina ülesehitus toote paigaldamiseks sobiv ja ilma nõrkade kohtadeta.

Tehnilised andmed

Nimipinge:	100-240V/N/PE/50-60Hz
Võimsus:	maks. 2,5 W
Kaitseklass:	IP 20
Seerianr	vt tüübisilti
Montaažimõõdud	vt lk 47
Kaal:	1.380g

Sümbolite kirjeldus



Lugege paigaldusjuhend läbi



Hoiatus, elektrivool on ohtlik!



Ärge kasutage äädikhapet sisaldavat silikooni!



Mõõtude (vt lk 47)



Puhastamine (vt lk 48)

- Lülitage lamp välja
- Plekkide (kreem, kosmeetika jms) kõrvaldamiseks kasutage sooja vees loputatud ja korralikult väljaväänatud nahklappi. Pühkige veepiisad servadelt kindlasti pehme kuiva lapiga ära. Ärge kasutage klaasi- ega aknapuhastusvahendit ega teisi kemikaale, kuna need võivad peegli hõbekihti kahjustada ning jätta pruunid plekid. Peegli asjatundmatu hooldus välistab igasugused vastutuse- ja garantiinõuded.
- Pühkige pind kuiva, vajadusel niiske lapiga puhtaks.
- Seejuures tuleb silmas pidada, et valgusti sisemusse ei tohi vedelikku sattuda.
- Asjatundmatu käsitsemise tagajärjel tekkinud kahjud ei käi meie garantii alla.



Kasutatud patareide ning vanade elektri- ja elektroonikaseadmete käitlemine (kohaldatav Euroopa Liidus ja teistes Euroopa riikides eraldi kogumissüsteemidega).

See sümbol akul, tootel või pakendil näitab, et akut või toodet ei tohi käidelda majapidamisjäätmena. Tagades aku või toote kohase käitlemise, aitate vältida võimaliku negatiivset keskkonnamõju ja mõju inimeste tervisele. Materjalide taaskasutus aitab säästa loodusressursse. Selleks, et tagada aku või toote nõuetekohane käitlemine, viige toode pärast kasutusaja lõppu patareide, elektri- ja elektroonikaseadmete kogumiskohata. Üksikasjalikumad teavet selle toote või aku taaskasutusest saate kohalikust Civic Office'ist, oma majapidamisjäätmete käitlejalalt või kauplustest, kust te toote ostsite.



Kasutamine (vt lk 50)



Drošības norādes

⚠ Montāžas laikā, lai izvairītos no saspiedumiem un iegriezumiem, nepieciešams nēsāt cimdus.

Pareiza lietošana

- ⚠ Izstrādājumu drīkst uzstādīt un pieslēgt tikai ārpus 0. un 2. zonas saskaņā ar ražotāja instrukcijām.
- ⚠ Bīstamības mazināšanai jāizmanto drošinātājs (RCD/FI) ar noteikto strāvas stipruma starpību ≤ 30 mA.
- ⚠ Ierīci nav paredzēts izmantot citiem mērķiem. Atbildību par iespējamo risku uzņemas lietotājs. Lai jūs varētu izmantot savas tiesības, kas izriet no šīs garantijas, lūdzu, vērsieties pie jums tuvākā oficiālā izplatītāja. Ēdī garantija neietekmē patērētāju tiesības, kas ir spēkā saskaņā ar attiecīgās valsts likumdošanu.
- ⚠ Šī gaismeķļa ražotājs / izplatītājs neuzņemas nekādu atbildību par bojājumiem vai zaudējumiem, kas radušies nepareizas montāžas / lietošanas rezultātā.
- ⚠ Šīs lampas gaismas avots nav nomaināms; kad gaismas avota darbmūžs ir beidzies, jānomaina visa lampa.



Elektroinstalācija

Elektromontieris

⚠ Instalācijas un pārbaudes darbi jāveic sertificētam elektriķim, ievērojot VDE 0100 noteikumu 701. daļu.

Elektroapgādes pieslēgvietā

⚠ Jauda: 100-240V/N/PE/50-60Hz

Drošinātājs

- ⚠ Bīstamības mazināšanai jāizmanto drošinātājs (RCD/FI) ar noteikto strāvas stipruma starpību ≤ 30 mA.
- ⚠ Ik pēc noteikta atstatuma jāpārbauda drošības ierīces funkcijas.

Norādījumi montāžai

- Pirms montāžas nepieciešams pārbaudīt, vai produktam transportēšanas laikā nav radušies bojājumi. Pēc iebūvēšanas bojājumi, kas radušies transportēšanas laikā, vai virsmas bojājumi netiek atzīti.
- Jāievēro attiecīgās valstīs spēkā esošās montāžas prasības.



- Visus darbus drīkst veikt tikai tad, kad ir atvienots spriegums. Turklāt drošības dēļ ir jāatvieno strāvas padeve, izmantojot galveno slēdzi vai kontaktdakšu.
- Montāžai drīkst izmantot tikai standartam atbilstošus materiālus.
- Visiem komponentiem jābūt pieejamiem.
- Apkārtējās vides temperatūra nedrīkst pārsniegt 40 °C.
- Lampa un spuldzes uzkaršējas darba laikā. Attālumam starp uzliesmojošiem priekšmetiem un lampu jābūt vismaz 50 cm.
- Kvalificētiem speciālistiem, montējot produktu, jāpiegriež vērība tam, lai piestiprināšanas virsma visā piestiprināšanas zonā ir gluda (nav fūgu vai flīžu iecirtumu), sienas uzbūve ir piemērota produkta montāžai un tajā nav nestabilu vietu.

Tehniskie dati

Nominālais spriegums:	100-240V/N/PE/50-60Hz
Jauda:	maks. 2,5 W
Aizsardzības klase:	IP 20
Sērijas numurs	skat. datu plāksnīti
Montāžas izmēri	skat. lpp. 47
Svars:	1.380g

Simbolu nozīme



Lasīt montāžas instrukciju



Brīdinājums par bīstamu elektrisko spriegumu



Neizmantojot silikonu, kas satur etiķskābi!



Izmērus (skat. lpp. 47)



Tīrīšana (skat. lpp. 48)

- Izslēgt lampu.
- Lai likvidētu traipus (tauku, kosmētikas u.c.), izmantot siltā ūdenī samitrinātu un labi izgrieztu ādu logu spodrināšanai. Pilienu pēdas malās obligāti noīrīt ar mīkstu, sausu lupatīņu. Nedrīkst izmantot stikla vai logu tīrīšanas līdzekļus, kā arī citas ķīmikālijas, jo tās var bojāt spoguļa sudraboto slāni un radīt brūnus traipus. Šis norādes neievērošanas gadījumā mēs neuzņemamies atbildību par zaudējumiem un garantija netiek ņemta vērā.
- Noslaucīt virsmas ar sausu vai mitru auduma gabalu.
- Turklāt ir jāpievērš uzmanība tam, lai lampās neieklātu šķidrums.

- Uz mūsu garantiju neattiecas bojājumi, kuri radušies neatbilstošas rīcības rezultātā.



Atbrīvošanās no nederīgām baterijām/akumulātoriem un nolietota elektriskā un elektroniskā aprīkojuma (attiecas uz

Eiropas Savienības un citām Eiropas valstīm ar atkritumu dalītas savākšanas sistēmām).

Šis simbols uz baterijas/akumulātoru, izstrādājuma vai iepakojuma norāda, ka ne bateriju/akumulātoru, ne izstrādājumu nedrīkst izmest sadzīves atkritumos. Nodrošinot atbrīvošanos no baterijas/akumulātoru vai izstrādājuma atbilstošā veidā, jūs palīdzēsiet novērst to potenciālo kaitīgo ietekmi uz vidi un cilvēku veselību. Materiālu otrreizējā pārstrāde palīdzēs saglabāt dabas resursus. Lai nodrošinātu atbilstošu apiešanos ar bateriju/akumulātoru vai izstrādājumu, ekspluatācijas laika beigās nododiet izstrādājumu atbilstošā pieņemšanas punktā bateriju/akumulātoru, elektriskā un elektroniskā aprīkojuma otrreizējai pārstrādei. Plašāku informāciju par šī izstrādājuma vai baterijas/akumulātoru otrreizējo pārstrādi varat iegūt, sazinoties ar vietējo pašvaldību, jūsu sadzīves atkritumu savākšanas pakalpojumu sniedzēju vai veikalu, kurā iegādājāties šo izstrādājumu.



Lietošana (skat. lpp. 50)



Sigurnosne napomene

- ⚠ Prilikom montaže se radi sprečavanja prignječena i posekotina moraju nositi rukavice.

Namenska upotreba

- ⚠ Proizvod sme da se montira i priključi u skladu sa navodima proizvođača samo izvan zona 0, 1 i 2.
- ⚠ Vod se mora osigurati nadstrujnom zaštitnom sklopkom (RCD/FI) s nazivnom diferencijalnom strujom ≤ 30 mA.
- ⚠ Svaki drugi vid korišćenja važi kao nenamenski. Rizik snosi korisnik. Za sve Vaše reklamacije obratite se svom ovlašćenom distributeru. Ova garancija se ne dotiče korisničkih prava koji su regulisani lokalnim merodavnim zakonima.
- ⚠ Proizvođač / distributer ovih svetiljki ne preuzima odgovornost za povrede ili štete koje nastanu kao posledica nestručne montaže odnosno nestručne upotrebe.
- ⚠ Izvor svetlosti ove svetiljke ne može da se zameni, tako da kad pregori morate da zamenite kompletnu svetiljku.



Električna instalacija

elektroinstalater

- ⚠ Električne instalacione i ispitne radove smeju obavljati samo sertifikovani električari uz uvažavanje odredbi VDE 0100 deo 701.

Električni priključak

- ⚠ Dovod napona: 100-240V/N/PE/50-60Hz

Nadstrujna zaštitna sklopka

- ⚠ Vod se mora osigurati nadstrujnom zaštitnom sklopkom (RCD/FI) s nazivnom diferencijalnom strujom ≤ 30 mA.
- ⚠ Ispravnost zaštitne sklopke se mora proveravati u redovnim vremenskim intervalima.

Instrukcije za montažu

- Pre montaže se mora proveriti da li je proizvod oštećen pri transportu. Nakon ugradnje se ne priznaju nikakve reklamacije koje se odnose na površinska i transportna oštećenja.
- Treba se pridržavati propisa koji u određenim zemljama važe za instalacije.
- Radovi bilo koje vrste smeju da se sprovedu samo u beznaponskom stanju. Pritom se napajanje mora sigurno odvojiti uz pomoć glavnog prekidača ili strujnog utikača.

- Za montažu se sme koristiti samo standardizovani materijal.
- Sve komponente moraju biti lako dostupne.
- Temperatura okoline ne sme da bude veća od 40 °C.
- Svetiljka i sijalica se pri radu zagrevaju. Udaljite lampu najmanje 50 cm od zapaljivih predmeta.
- Kada proizvod montira kvalifikovano stručno osoblje treba paziti da čitava površina na koju se učvršćuje bude ravna (bez istaknutih fuga ili krivljenja pločica), da je zidna konstrukcija primerena montaži proizvoda i da nema slabih mesta.

Tehnički podaci

Nominalni napon:	100-240V/N/PE/50-60Hz
Snaga:	maks. 2,5 W
Klasa zaštite:	IP 20
Serijski broj	vidi natpisnu pločicu
Montažne mere	vidi stranu 47
Težina:	1.380g

Opis simbola



Pročitati uputstvo za montažu



Upozorenje na opasnost od električnog napona



Nemojte koristiti silikon koji sadrži sirćetnu kiselinu!



Mere (vidi stranu 47)



Čišćenje (vidi stranu 48)

- Isključite svetiljku.
- Za odstranjivanje mrlja (od masnoće, kozmetike, itd.) koristite krpicu za čišćenje staklenih površina koju ste prethodno namočili u toploj vodi i dobro iscedili. Kapljice na ivicama obavezno odstranite mekanom suvom krpom. Nemojte koristiti sredstva za čišćenje stakla niti druge hemikalije jer bi one mogle oštetiti srebrnkasti sloj ogledala i prouzrokovati stvaranje smeđih mrlja.
- Prebrišite dostupne površine suvom ili vlažnom krpom.
- Obratite pažnju da svetiljka ne sme da dođe u dodir sa tečnošću.
- Naša garancija ne pokriva oštećenja nastala nepravilnim rukovanjem proizvodom.



Odlaganje istrošenih baterija i stare električne i elektronske opreme (primenjuje se u Evropskoj uniji i ostalim evropskim zemljama sa sistemim odvojenog sakupljanja).

Ovaj simbol na bateriji, proizvodu ili pakovanju ukazuje na to da se baterija ili proizvod ne tretiraju kao kućni otpad. Pravilnim odlaganjem baterije ili proizvoda, pomažete u sprečavanju mogućih štetnih posledica po životnu sredinu i zdravlje ljudi. Recikliranje materijala pomaže u očuvanju prirodnih resursa. Kako biste bili sigurni da će baterija ili proizvod biti pravilno odloženi, pri kraju roka trajanja proizvod predajte odgovarajućem mestu za reciklažu baterija, električne i elektronske opreme. Za dodatne informacije o recikliranju ovoga proizvoda ili baterije kontaktirajte gradsku upravu, službu za odlaganje kućnog otpada ili prodavnicu u kojoj ste kupili proizvod.



Rukovanje (vidi stranu 50)



Sikkerhetshenvisninger

⚠ Bruk hansker under montasjen for å unngå klem- og kuttskader.

Hensiktsmessig bruk

⚠ Produktet kan bare monteres og tilkobles utenfor områdene 0, 1 og 2 i henhold til produsentens spesifikasjoner.

⚠ Sikring ved hjelp av en jordfeilstrom verneinnretning (RCD / FI) med en dimensjonert differensialstrom på ≤ 30 mA.

⚠ Annet bruk utover det er ikke i henhold til bestemmelsen. Risikoen ligger hos brukeren. For å gjøre rettigheter fra denne garantien gjeldende, vennligst kontakt din lokale forhandler. Denne garantien innskrenker ikke kjøpsloven til de respektive landene.

⚠ Produsenten / forhandleren påtar seg inget ansvar for skader som resulteres av usakkyndig montering og/eller ikke forskriftsmessig bruk.

⚠ Lyskilden i denne lampen kan ikke erstattes. Når lyskilden har nådd slutten av sin levetid, må hele lampen byttes.



El-installasjon

El-installatør

⚠ Installasjons- og prøvearbeidet skal utføres av en autorisert el-fagmann som må ta hensyn til VDE 0100 del 701.

El-tilkoblinger

⚠ Spenningsforsyning: 100-240V/N/PE/50-60Hz

Lekkstrøm verne-innretning

⚠ Sikring ved hjelp av en jordfeilstrom verneinnretning (RCD / FI) med en dimensjonert differensialstrom på ≤ 30 mA.

⚠ Beskyttelses-innretningens funksjon skal sjekkes regelmessig.

Montagehenvisninger

- Før montasjen skal produktet sjekkes for transportska- der. Etter monteringen aksepteres ikke noen transport- eller overflateskader.
- Gjeldende retningslinjer for rørleggerarbeid i de enkelte land skal følges.
- Alt arbeid skal kun utføres i spenningsløs tilstand. Her skal spenningsforsyningen separeres sikker ved hjelp av en hovedbryter eller nettplugg.



- For montasjen skal det kun brukes standardmessig material.
- Alle komponenter skal være tilgjengelige.
- Omgivelsestemperaturen må ikke være høyere en 40 °C.
- Ved bruk blir lampen varm. Minimum avstand på 50cm bør opprettholdes mot brennbare gjenstander.
- Under monteringen av produktet gjort av kvalifisert fagpersonale, skal man påse at monteringsoverflaten på hele festeområdet er plant (ingen utstikkende fuger eller flisekanter), at veggoppbyggingen egner seg for produktmontasjen og ikke viser svake punkter.

Tekniske data

Nominell spenning:	100-240V/N/PE/50-60Hz
Effekt:	maks. 2,5 W
Beskyttelsesklasse:	IP 20
Serienummer	se typeskilt
Montasjemål	se side 47
Vekt:	1.380g

Symbolbeskrivelse



Les montasjeanvisningen



Det advares mot farlig, elektrisk spenning



Ikke bruk silikon som inneholder eddiksyre!



Mål (se side 47)



Rengjøring (se side 48)

- Slå av lampen.
- For fjerning av flekker (fett, kosmetika osv.) skal du bruke et pusseskinn som er dynket i varmt vann og som er vridd godt ut. Dråperester på kantene skal fjernes ved hjelp av en myk og tørr klut. Ikke bruk glasspuss eller andre kjemikalier. Dette ødelegger speilets sølvsjikt og gir brune flekker. Ved ukorrekt behandling av speilet forfaller ethvert krav på erstatning og garanti.
- Tørk av overflaten med en myk tørr eller fuktig klut.
- Påse her at ikke noe væske trenger inn i lampen.
- Skader som oppstår pga. ukorrekt behandling, går ikke på garantien.



Avhending av brukte batterier og gammelt elektrisk og elektronisk utstyr (gjeldende for det Europeiske Fellesskap og andre europeiske land med atskilte innsamlingsssystemer).

Dette symbolet på batteriet, produktet eller pakningen indikerer at batteriet eller produktet ikke må behandles som husholdningsavfall. Ved å sikre at batteriet eller produktet blir korrekt avhendet, hjelper du til å hindre mulige negative konsekvenser for miljøet og menneskelig helse. Resyklering av materialer hjelper til å bevare naturens ressurser. For å sikre at batteriet eller produktet vil bli behandlet forsvarlig, må det overlates til et dertil egnet innsamlingssted for resyklering av batterier, elektrisk eller elektronisk utstyr, når batteriets eller produktets levetid er oppbrukt. For mer detaljert informasjon om resyklering av dette produktet eller batteriet, vennligst kontakt ditt lokale renholdskontor, avfallstjenesten eller butikken hvor du kjøpte produktet.



Betjening (se side 50)



Указания за безопасност

⚠ При монтажа трябва да се носят ръкавици, за да се избегнат наранявания поради притискане или порязване.

Използване по предназначение

⚠ Продуктът може да бъде монтиран и свързан само извън диапазони 0, 1 и 2 по предварителни данни на производителя.

⚠ Защитата трябва да се осъществи с предпазен шалтер за остатъчен ток (RCD/ FI) с параметриран диференциален ток ≤ 30 mA.

⚠ Друг вид употреба или различаваща се от тази се счита за не по предназначение. Риска за това носи потребителят. За предявяване на претенциите по тази гаранция моля да се обърнете към Вашия договорен партньор. Настоящата гаранция не засяга потребителските права на съответното национално законодателство.

⚠ Производителят / разпространителят на тази лампа не поема отговорност за наранявания или щети, възникнали в следствие на неправилен монтаж / неправилна употреба.

⚠ Светлоизточникът на тази лампа е несменяем. Когато светлоизточникът достигне края на своя експлоатационен период, трябва да бъде сменена цялата лампа

- Трябва да бъдат спазвани валидните в съответните страни предписания за инсталиране.
- Извършването на всички дейности е позволено само в състояние без напрежение. При това захранването с напрежение трябва да бъде разделено сигурно с помощта на главния прекъсвач или мрежовия щекер.
- За монтажа е позволено да бъде използван само съответстващ на стандартите материал.
- Всички компоненти трябва да останат достъпни.
- Околната температура не бива да бъде по-висока от 40 °C.
- Лампата и осветителното тяло се нагорещават при работа. Разстояние на лампата до горими предмети мин. 50 cm.
- При монтаж на продукта от квалифицирани специалисти да се внимава за това, закрепващата повърхност в целия диапазон на закрепването да бъде равна (без изпъкнали фуги или изместване на плочки), конструкцията на стената да е подходяща за монтаж на продукта и да няма слаби места.

Технически данни

Номинално напрежение: 100-240V/N/PE/50-60Hz
Мощност: макс. 2,5 W
Защитен клас: IP 20
Сериен номер: виж фирмената табелка
Монтажни мерки: вижте стр. 47
Тегло: 1.380g

Описание на символите



Прочетете ръководството за монтаж



Предупреждение за опасно, електрическо напрежение



Не използвайте силикон, съдържащ оцетна киселина!



Размери (вижте стр. 47)



Почистване (вижте стр. 48)

- Изключете лампата.
- За отстраняване на петна (мазнини, козметика и т.н.) използвайте изпрана в топла вода и добре изстискана кожа за миене на стъкла и прозорци. Остатъците от капки по ръбовете непременно избършете с мека суха кърпа. Не използвайте препарати за почистване на стъкло или прозорци, тъй като те увреждат сребърния слой на огледало-

Електрическа инсталация

Електромонтьор

⚠ Дейностите по инсталацията и инспекцията следва да бъдат изпълнявани от оторизиран електротехник при спазване на VDE 0100 Част 701.

Свързване към електричеството

⚠ Захранване с напрежение: 100-240V/N/PE/50-60Hz

Предпазен шалтер за остатъчен ток

⚠ Защитата трябва да се осъществи с предпазен шалтер за остатъчен ток (RCD/ FI) с параметриран диференциален ток ≤ 30 mA.

⚠ Функцията на предпазния шалтер трябва да се проверява на редовни интервали.

Указания за монтаж

- Преди монтажа продуктът трябва да се провери за транспортни щети. След монтажа не се признават транспортни или повърхностни щети.



то и могат да предизвикат кафяви петна. При неправилно третиране на огледалото отпадат всякакви претенции за отговорност и гаранция.

- Извършете повърхностите със суха евент. с влажна кърпа.
- При това внимавайте в лампите да не попада вода.
- Щети, предизвикани от неправилно третиране, не са в обема на нашата гаранция.



Изхвърляне на изтощени батерии и старо електрическо и електронно оборудване (приложено в Европейския съюз и други европейски държави със системи за разделно събиране).

Този символ върху батерията, продукта или опаковката указва, че батерията или продуктът не трябва да се третира като битови отпадъци. Като гарантирате, че батерията или продуктът ще бъдат изхвърлени правилно, ще помогнете да се предотвратят потенциално негативни последствия за околната среда и човешкото здраве. Рециклирането на материалите ще помогне да се съхранят природните ресурси. За да гарантирате, че батерията или продуктът ще бъдат третирани правилно, предайте продукта в края на жизнения му цикъл в съответния събирателен пункт за рециклиране на батерии и електрическо и електронно оборудване. За по-подробна информация относно рециклирането на този продукт или батерия се свържете с местната община, фирмата за изхвърляне на битови отпадъци или с магазина, от който сте закупили продукта.



Обслужване (вижте стр. 50)



Udhëzime sigurie

- ⚠ Пër të evituar lëndimet e pickimeve ose të prerjeve gjatë procesit të montimit duhet që të vishni doreza.

Përdorimi sipas rregullave

- ⚠ Produkti lejohet të montohet dhe të lidhet vetëm jashtë zonave 0, 1 dhe 2 dhe në përputhje me udhëzimet e prodhuesit.
- ⚠ Sigurimi duhet të kryhet nëpërmjet një pajisjeje mbrojtëse nga rrjedhja e rrymës (RCD/ FI) me një rrymë të përcaktuar diferenciale $\leq 30\text{mA}$.
- ⚠ Çdo përdorim tjetër ose që shkon përtej këtij qëllimi specifik do të konsiderohet si në kundërshtim me përcaktimet. Rreziku merret përsipër vetëm nga përdoruesi. Për të përligjur të drejtën tuaj nga kjo garanci, ju lutemi t'i drejtoheni palës suaj kontraktore. Kjo garanci nuk ndikon në të drejtat e konsumatorëve të çdo legjislacioni kombëtar.
- ⚠ Prodhuesi/shitësi i këtij ndriçuesi nuk merr përsipër asnjë përgjegjësi për lëndime ose dëmtime, të cilat lindin si pasojë e montimit të gabuar/përdorimit të gabuar.
- ⚠ Burimi i dritës së këtij ndriçuesi nuk është i zëvendësueshëm; nëse burimi i dritës ka arritur fundin e jetëgjatësisë së tij, duhet që të zëvendësohet i gjithë ndriçuesi.



Instalimi elektrik

Elektriciisti

- ⚠ Instalimi dhe kontrolli bëhen nga elektriciisti i autorizuar duke respektuar VDE 0100 pjesa 701.

Lidhja me rrjetin elektrik

- ⚠ Ushqimi me tension: 100-240V/N/PE/50-60Hz

Pajisja mbrojtëse kundër rrjedhjes së rrymës

- ⚠ Sigurimi duhet të kryhet nëpërmjet një pajisjeje mbrojtëse nga rrjedhja e rrymës (RCD/ FI) me një rrymë të përcaktuar diferenciale $\leq 30\text{mA}$.
- ⚠ Mbrojtja duhet të kontrollohet në hapësira të rregullta kohore për funksionimin e tij.

Udhëzime për montimin

- Përpára montimit duhet që produkti të kontrollohet për dëmtime nga transporti. Pas instalimit nuk do të njihet asnjë dëmtim nga transporti ose dëmtim i sipërfaqes.
- Duhet të respektohen linjat udhëzuese të instalimit, të vlefshme për vendet respektive.



- Të gjitha punët duhet të bëhen vetëm në një gjendje pa ushqim me tension. Për këtë duhet që ushqimi me tension të shkëputet në mënyrë të sigurt përmes çelësit kryesor ose duke hequr spinën.
- Për montimin lejohet që të përdoret vetëm material i standardizuar.
- Të gjithë komponentët duhet të jenë të arritshëm.
- Temperatura e mjedisit nuk duhet të jetë më e madhe se 40°C.
- Poqa dhe substanca ndriquese gjate funksionit nxehen. Distanca në mes poqes dhe objekteve djegese se paku 50 cm.
- Gjatë montimit të produktit nga teknikët e specializuar duhet mbajtur parasysh që sipërfaqja e montimit gjendet brenda zonës së përgjithshme të planit të montimit (nuk ka vendbashkime të dala ose mospërputhje të pllakave), që struktura e murit është e përshtatshme për montimin e produktit dhe që nuk paraqet asnjë pikë të dobët.

- përdoret pa respektuar këto kritere, atëherë bie poshtë e drejta për garanci.
- Siperfaqja te pastrohet nje leckë te thate, eventualisht te laget.
- Duhet pasur parasysh që nuk duhet të hyjnë lëngje të brendësi të llambës.
- Dëme të shkaktuara nga mosrespektimi i këtyre rregullave nuk përfshihen nga garancia jonë.



Hedhja e baterive-mbetje dhe e pajisjeve të vjetra elektrike dhe elektronike (gjen zbatim në

Bashkimin Evropian dhe në shtete të tjera evropiane me sisteme të diferencuara grumbullimi).

Ky simbol mbi bateri, produkt apo paketim tregon se bateria apo produkti nuk administrohet si mbetje shtëpiake. Duke u siguruar që bateria apo produkti të hidhen në formën e duhur, ju ndihmoni në parandalimin e pasojave të mundshme negative ndaj mjedisit dhe shëndetit të njeriut. Riciklimi i materialeve ndihmon në ruajtjen e burimeve natyrore. Për t'u siguruar që bateria apo produkti të administrohet siç duhet, dorëzojeni produkti në fund të ciklit jetik në pikën përkatëse të grumbullimit për riciklimin e baterive dhe të pajisjeve elektrike e elektronike. Për më shumë informacion të detajuar rreth riciklimit të këtij produkti apo baterie, jeni të lutur të kontaktoni zyrën tuaj të shërbimit qytetar, shërbimin tuaj të hedhjes së mbeturinave shtëpiake ose dyqanin ku e keni blerë produktin.

Të dhëna teknike

Tensioni nominal:	100-240V/N/PE/50-60Hz
Fuqia:	maks. 2,5 W
Klasa e mbrojtjes:	IP 20
Numri i serisë	shikoni etiketën e modelit
Përmasat e montimit	shih faqen 47
Pesha:	1.380g

Përshkrimi i simbolit



Lexoni udhëzimet e montimit



Paralajmërim për tension elektrik të rrezikshëm



Mos përdorni silikon që në përbërje ka acid acetik.



Përmasat (shih faqen 47)



Pastrimi (shih faqen 48)

- Poqa te fiket.
- Për të hequr njollat (yndyrë, kozmetikë, etj.) përdorni një leckë lëkure për dritaret të lar me ujë të ngrohtë dhe të shtrydhur mirë. Njollat e pikave nëpër qoshe duhen fshirë patjetër me një leckë të butë. Mos përdorni detergjente për gota ose dritare si dhe lëndë të tjera kimike sepse ato e dëmtojnë sipërfaqen e argjendit të pasqyrës dhe mund të shkaktojnë njolla ngjyrë kafe. Nëse pasqyra



Përdorimi (shih faqen 50)



Biztonsági utasítások

- ⚠ A szerelésnél a zúzódasok és vágási sérülések elkerülése érdekében kesztyűt kell viselni.

Rendeltetészerű használat

- ⚠ A terméket csak a 0-ás, 1-es és 2-es zónákon kívül szabad, a gyártó előírásainak megfelelően, felszerelni és csatlakoztatni.

- ⚠ A biztosítéknak hibaáram-védőberendezésen (RCD / FI) keresztül kell történni ≤ 30 mA különbözeti hibaárammal.

- ⚠ Más vagy ezen túlmenő használat nem rendeltetészerűnek számít. A kockázatot a felhasználó viseli. Az Ön jelen jótállásból eredő jogainak érvényesítéséhez kérem, forduljon a szerződő félhez. Ez a jótállás nem befolyásolja az adott nemzeti törvénykezés fogyasztói jogait.

- ⚠ Ezen lámpa gyártója / forgalmazója semmilyen felelősséget nem vállal olyan sérülésekért vagy károkért, amelyek a nem szakszerű felszerelésből / használatból erednek.

- ⚠ A termék fényforrása nem cserélhető; amikor a fényforrás élettartama lejárt, a teljes terméket ki kell cserélni.



Elektromos szerelés

Elektromos szakember

- ⚠ A telepítési és ellenőrzési munkákat szakképzett villanyszerelőnek kell elvégeznie a VDE 0100 701. részének megfelelően.

Elektromos csatlakozás

- ⚠ Feszültségellátás: 100-240V/N/PE/50-60Hz

Hibaáram-védőberendezés

- ⚠ A biztosítéknak hibaáram-védőberendezésen (RCD / FI) keresztül kell történni ≤ 30 mA különbözeti hibaárammal.

- ⚠ A védőberendezés működését rendszeres időközönként ellenőrizni kell.

Szerelési utasítások

- A szerelés előtt ellenőrizni kell, hogy a terméknek nincs-e szállítási sérülése. Beépítés után a szállítási- vagy felületi sérüléseket nem ismerik el.
- Az egyes országokban érvényes installációs irányelveket be kell tartani.
- Minden munkát csak feszültségmentes állapotban szabad végezni. Eközben feszültségellátást a

főkapcsolón vagy a hálózati dugón keresztül biztonságosan le kell kapcsolni.

- A felszereléshez csak szabványnak megfelelő anyagot szabad használni.
- Minden komponensnek hozzáférhetőnek kell maradni.
- A környezeti hőmérsékletnek nem szabad 40 °C-nál magasabbnak lennie.
- A lámpa és az izzó az üzem alatt forró lesz. A lámpa távolsága éghető tárgyakhoz legalább 50 cm legyen.
- A termék képzett szakember általi felszerelése esetén ügyelni kell arra, hogy a rögzítési felület teljesen sima legyen (ne legyen kiálló fuga vagy csempé), a fal szerkezete a termék felszerelésére alkalmas legyen, és ne legyen gyenge pontja.

Műszaki adatok

Névleges feszültség:	100-240V/N/PE/50-60Hz
Teljesítmény:	max. 2,5 W
Védelmi osztály:	IP 20
Sorozatszám	lásd a típus táblát
Felszerelési méretek	lásd a oldalon 47
Súly:	1.380g

Szimbólumok leírása



Olvassa el a felszerelési útmutatót



Figyelmeztetés veszélyes elektromos feszültségre



Ne használjon ecetsavtartalmú szilikon!



Méretet (lásd a oldalon 47)



Tisztítás (lásd a oldalon 48)

- A lámpát kikapcsolni.
- A foltok (zsír, kozmetikumok, stb.) eltávolításához használjon egy meleg vízben kimosott és jól kicsavart ablaktisztító bőrt. A széleken beszáradt vízcseppeket egy száraz, puha kendővel távolítsa el. Ne használjon üveg- vagy ablaktisztítót vagy egyéb vegyszereket, mert ezek károsítják a tükör ezüstbevonatát, és barna foltokat okozhatnak. A tűkör szakszerűtlen használatakor elvesz minden felelősség és garancia iránti jogosultság.
- A felületét száraz, esetleg nedves ronggyal törölje le.
- Közben ügyelni kell arra, hogy a lámpába ne kerüljön folyadék.



- Károk, amelyek a nem rendeltetészerű kezelésből keletkeznek nem tartoznak jótállásunk alá.



Használt akkumulátorok és régi elektromos és elektronikai berendezések ártalmatlanítása

(érvényes az Európai Unió területén és szelektív hulladékgyűjtést alkalmazó egyéb Európai országok területén).

Ez az akkumulátoron, a terméken vagy a csomagoláson található szimbólum azt jelzi, hogy az akkumulátor vagy a termék nem kezelhető a háztartási hulladékkal együtt. Az akkumulátor vagy a termék megfelelő ártalmatlanításával segít megelőzni a környezetre és az emberi egészségre gyakorolt negatív következményeket. Az anyagok újrahasznosításával hozzájárul a természeti erőforrások megőrzéséhez. Az akkumulátor vagy termék megfelelő kezelésének biztosításához az életciklusa végén adja le a terméket az akkumulátorok, elektromos és elektronikus berendezések újrahasznosítására szolgáló gyűjtőpontra. A termék vagy akkumulátor újrahasznosításával kapcsolatos további információért vegye fel a kapcsolatot a helyi önkormányzati szervvel, a háztartási hulladék elszállításáról gondoskodó szolgálattal vagy az áruházal, ahol a terméket vásárolta.



Használat (lásd a oldalon 50)

- نحن غير مسؤولين عن الأضرار التي قد تحدث نتيجة للإستخدام غير الصحيح.

التخلص من نفايات البطاريات والمعدات الكهربائية والإلكترونية القديمة (المعمول بها في الاتحاد الأوروبي والدول الأوروبية الأخرى مع أنظمة جمع منفصلة).



يشير هذا الرمز على البطارية أو المنتج أو العبوة إلى أن البطارية أو المنتج لا يمكن معالته كنفائات منزلية من خلال التأكد من التخلص من البطارية أو المنتج بشكل صحيح، سوف تساعد على منع حدوث عواقب سلبية محتملة على البيئة وصحة الإنسان. ستسهم إعادة تدوير المواد في الحفاظ على الموارد الطبيعية لضمان معاملة البطارية أو المنتج بشكل صحيح، قم بتسليم المنتج عند نهاية عمره إلى نقطة التجميع القابلة للتطبيق من أجل إعادة تدوير البطاريات والمعدات الكهربائية والإلكترونية. لمزيد من المعلومات التفصيلية حول إعادة تدوير هذا المنتج أو هذه البطارية، يُرجى الاتصال بالمكتب المدني المحلي أو خدمة التخلص من النفايات المنزلية أو المتجر الذي اشتريته منه المنتج.

التشغيل (راجع صفحة 50)





الأثناء يجب فصل الإمداد بالجهد بشكل آمن عن طريق المفتاح الرئيسي أو قابس الشبكة.

- عند التركيب لايجوز استخدام سوى الخامات المطابقة للمواصفات.
- يجب وضع جميع المكونات في مكان يسهل الوصول إليه.
- يجب ألا تزيد درجة الحرارة المحيطة على 40° م.
- تصبح اللمبة ووسائل الإضاءة ساخنة عند التشغيل يجب أن تكون المسافة بين اللمبة والأشياء التي يمكن احتراقها على الأقل 50 سم.
- عند التركيب بواسطة عمال تركيب متخصصين يجب الانتباه إلى أن مساحة التثبيت في مكان التركيب بوجه عام مسطحة (لا توجد روابط أو فروق للربط بين البلاطات). لذا يجب التأكد من أن الحائط الذي سيتم تركيب المنتج عليه صالح لذلك وأنه لا يوجد به نقاط ضعف.


المواصفات الفنية

240V/N/PE/50 - 60Hz - 100	الجهد الاسمي:
الحد الأقصى 2,5 W	القدرة:
IP 20	فئة الحماية:
انظر لوحة الصنع	الرقم المسلسل
راجع صفحة 47	الأبعاد
1.380g	الوزن:


وصف الرمز

يرجى قراءة دليل التركيب 

تحذير من الجهد الكهربائي الخطير 

هام! لا تستخدم السليكون الذي يحتوي على أمحاض! 

أبعاد (راجع صفحة 47) 

التنظيف (راجع صفحة 48) 

فصل اللمبة

- قم بإزالة العلامات (الكريمات، ومستحضرات التجميل وما إلى ذلك) بقطعة من الجلد الشامواه بعد نقعها في ماء ساخن وعصرها جيداً. احرص دوماً على مسح الحواف بقطعة نظيفة وجافة من القماش. لا تستخدم منظف الزجاج أو النوافذ أو غير ذلك من المواد الكيميائية، لأنها قد تلحق الضرر بالطبقة الفضية وتخلّف وراءها علامات بنية اللون. لا تتحمل الشركة المسؤولية أو الضمان في حالة تجاهل هذه التعليمات.
- يجب تنظيف الأسطح بقطعة جافة أو بقطعة رطبة.
- هنا يجب الأخذ في الاعتبار عدم دخول سائل لوحدة الإنارة.

تنبيهات الأمان

⚠ يجب ارتداء قفازات لليد أثناء التركيب لتجنب حدوث أخطار الإنحشار أو الجروح.

استخدام طبقاً للوائح

- ⚠ يجوز تركيب المنتج وتوصيله فقط خارج النطاقات 0 و 1 و 2 طبقاً لمعايير الجهة المصنعة.
- ⚠ يتم توفير التأمين بالمصاهر عن طريق تجهيزة حماية من تيار التسرب (RCD / FI) مزودة بنظام لحساب فرق التيار ≥ 30 ميلي أمبير.
- ⚠ أي استخدام آخر أو أكثر من ذلك لا يعد مطابقاً للمواصفات. يتحمل المستخدم مسؤولية الأضرار. ولوضع حقوقكم الناشئة عن هذا الضمان موضع التنفيذ، يرجى التوجه للطرف المتعاقد معكم. لا يخل هذا الضمان بحقوق المستهلكين بأي قانون محلي.
- ⚠ ولا تتحمل الجهة الصانعة/الموزع لهذا المصباح أية مسؤولية تقع نتيجة حدوث إصابات أو أضرار من جراء التركيب / الاستخدام غير المطابق للتعليمات
- ⚠ مصدر الضوء لهذا المصباح غير قابل للاستبدال؛ فإذا انتهى العمر الافتراضي لمصدر الضوء، فيجب استبدال المصباح بأكمله.

التركيبات الكهربائية

مختص تركيب الإلكترونيات

⚠ يجب الإلتزام بقواعد التركيب المنصوص عليها في جزء 701 من قواعد إتحاد الصناعات الإلكترونية (VDE).

توصيلة كهربائية

⚠ الإمداد بالتيار الكهربائي: 240V/N/ - 100 PE/50 - 60Hz

مد طاقة خاطئ تجهيزة حماية

- ⚠ يتم توفير التأمين بالمصاهر عن طريق تجهيزة حماية من تيار التسرب (RCD / FI) مزودة بنظام لحساب فرق التيار ≥ 30 ميلي أمبير.
- ⚠ يلزم فحص تجهيزة الحماية على فترات منتظمة من حيث سلامة أدائه الوظيفي.

تعليمات التركيب

- قبل القيام بعملية التركيب، يجب فحص المنتج للتأكد من خلوّه من أية تلفيات ناتجة عن النقل. بعد القيام بعملية التركيب، لن يتم الاعتراف بوجود أية تلفيات سطحية أو تلفيات ناتجة عن عملية النقل.
- يجب مراعاة القواعد الخاصة بالتركيب وأعمال السباكة وفقاً للوائح الخاصة بكل بلد.
- يلزم القيام بجميع الأعمال فقط في حالة فقط في حالة عدم وجود اتصال كهربائي على الإطلاق. في تلك



安全上の注意

- △ 施工の際は手を挟んだり怪我をしないように、手袋をはめてください。

使用目的

- △ アクティブモジュールは製造元の仕様に従って、エリア0、1、および2の外側のみ取り付けおよび接続できます。
- △ 配線は定格感度電流が30 mA以下の漏電遮断器に接続してください(日本では関連法規に従って施工してください)。
- △ 乱暴に扱ったり製品の使用目的と異なる使い方は、保証の対象外です。リスクはユーザーの負担となります。この保証に基づく権利の主張の際は、契約者に連絡してください。この保証は、それぞれの国の法律の購入者の権利には影響しません。
- △ この製品の製造業者/販売業者は、施工不良/不適切な使用による怪我や不具合に対して責任を負いません。
- △ このランプの光源は交換できませんので、光源が寿命に達したら、ランプ全体を交換してください。

電気設備の施工

電気工事士

- △ 設置およびテスト作業は、VDE 0100/パート701をにより、認定された電気技師が行う必要があります(日本では関連法規に従って施工してください)。

電気の接続

- △ 電源: 100-240V/N/PE/50-60Hz

漏電遮断器

- △ 配線は定格感度電流が30 mA以下の漏電遮断器に接続してください(日本では関連法規に従って施工してください)。
- △ 漏電遮断器は、定期的に確認をしてください。

施工上の注意

- 製品の施工前に輸送でのダメージがないか確認してください。施工後のキズ等のお申し出はお断りさせて頂いています。
- 施工行う地域に適用される関連法規をお守りください。
- すべての作業は、非通電状態で行ってください。電源は、メインスイッチまたはコンセントで安全に切断してください。
- 施工には、関連法規に適合した部材を使用してください。

- すべての構成部品にアクセスできなければいけません。
- 環境温度は40°Cを超えてはなりません。
- 使用中は照明器具が熱くなります。ランプから可燃物までは最低50 cm離してください。
- 適切な資格を持つ方が製品の施工を行ってください。施工面が平らであること(躯体の凹凸やタイル等の段差がないこと)、壁の構造が製品の施工に適しており必要な強度があることを確認してください。

技術資料

定格電圧:	100-240V/N/PE/50-60Hz
電源:	最大 2,5 W
保護クラス:	IP 20
シリアルナンバー	銘板を参照
施工寸法	次のページを参照 47
重量:	1.380g

アイコンの説明



施工・組立説明書を読む



電気の危険性に関する警告



酢酸系シリコンをご使用にならないでください!



寸法(次のページを参照 47)



お手入れ方法(次のページを参照 48)

- ライトをオフにする。
- 汚れ(クリーム、化粧品など)を除去するには、ぬるま湯で洗い流してよく絞ったガラス拭き用のセーム革を使用します。やわらかい乾いた布で、残った水分をふき取ってください。ガラスや窓用洗剤などは使用しないでください。ミラーの銀色の層が損傷し、茶色シミが生じる可能性があります。ミラーの不適切な取り扱い、保証の対象外となります。
- 湿らせた布で表面を拭いてください。
- 照明の中に湿気や液体が入らないようにしてください。
- 不適切なお手入れや取り扱いによる損傷は保証の対象外です。



日本語



古い電池と電気器具の廃棄 (EU加盟国、ならびにごみの分別をする
その他欧州諸国) (日本では自治
体の分別に従ってください)。

電池、製品、またはパッケージにあるシンボルは、これらを一般家庭ごみとして出してはいけなことを意味します。正しい処理方法を行うことで、地球環境や人間の健康に対する影響を低減します。リサイクルは、天然資源の節約に貢献します。電池または製品を適切に処理するには、それぞれのリサイクルに適切な場所に運搬します。リサイクルに関する詳細な情報については、お近くの市役所、家庭ゴミ収集サービス等にお問い合わせください (日本では自治体の分別に従ってください)。



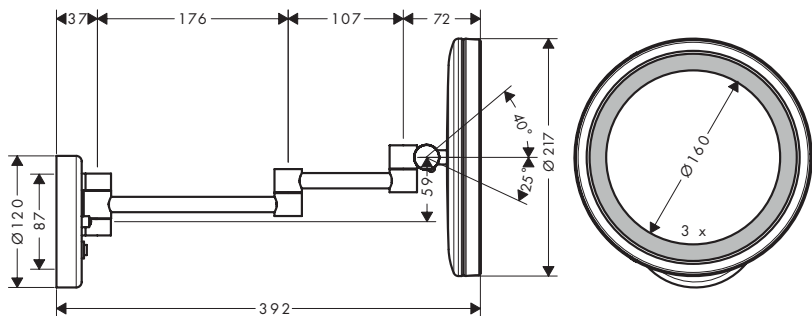
使用方法 (次のページを参照 50)

施工方法

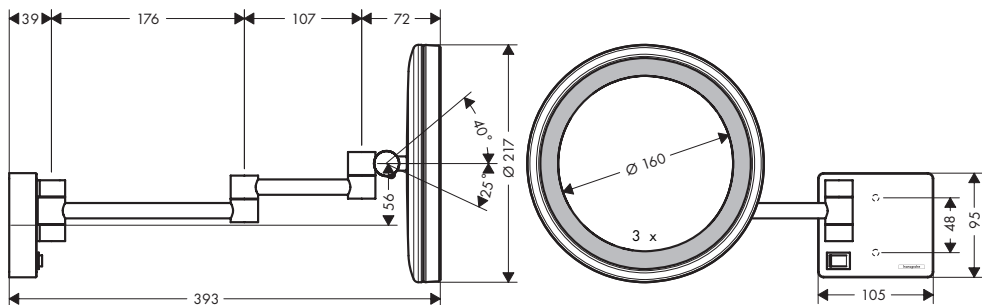


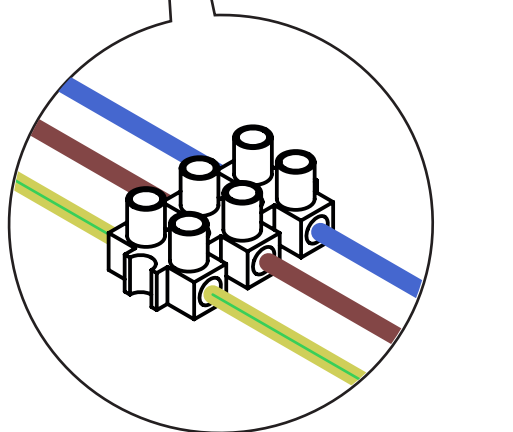
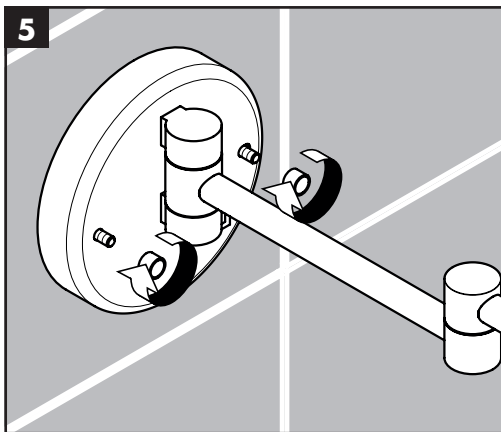
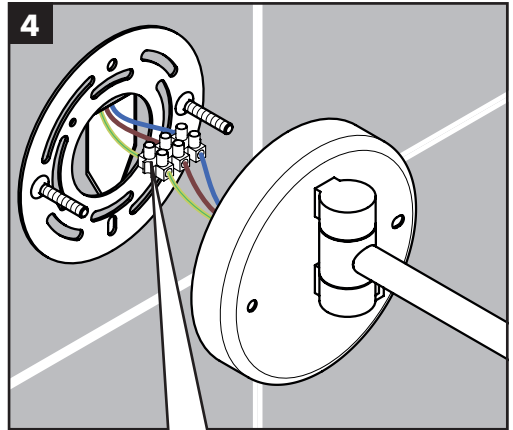
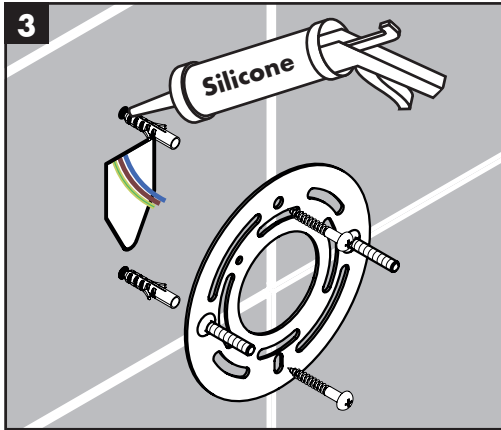
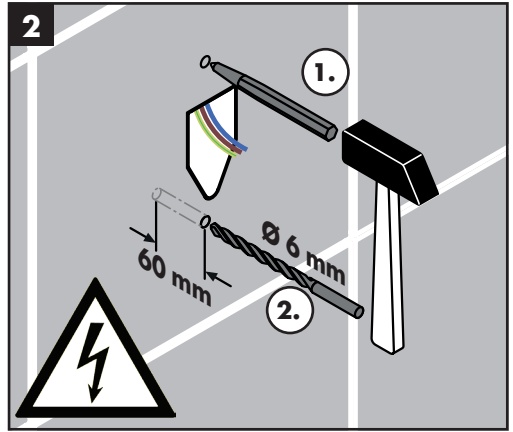
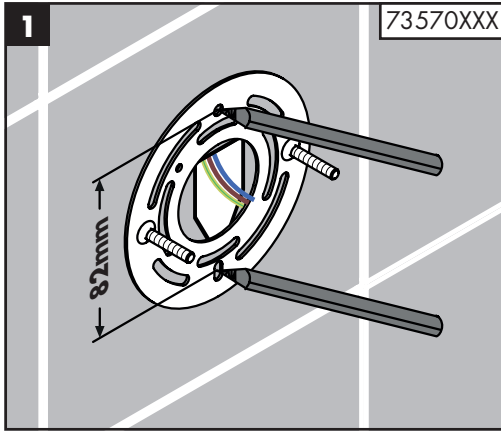


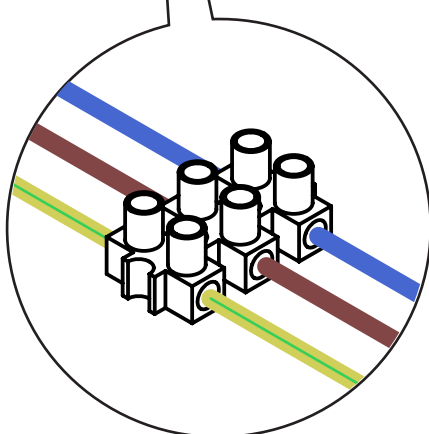
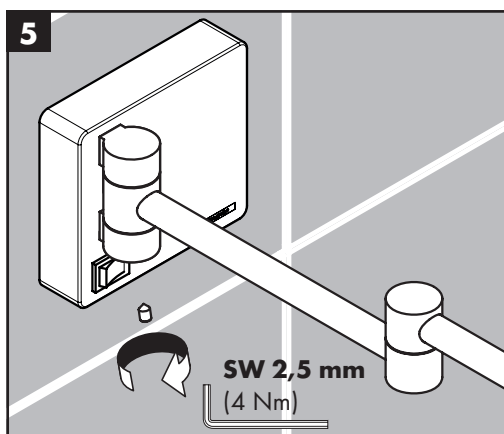
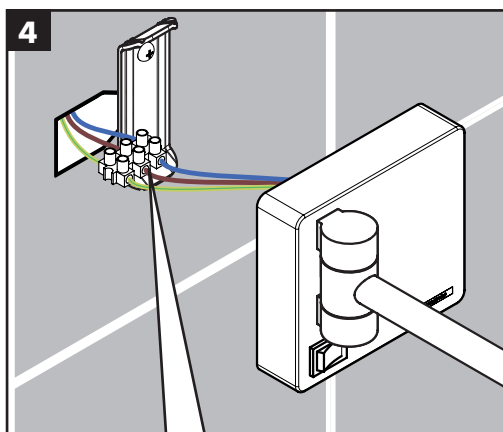
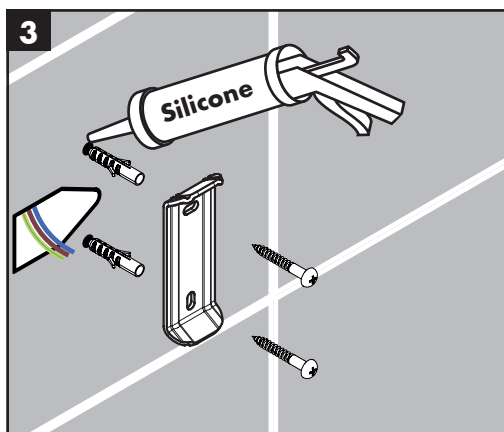
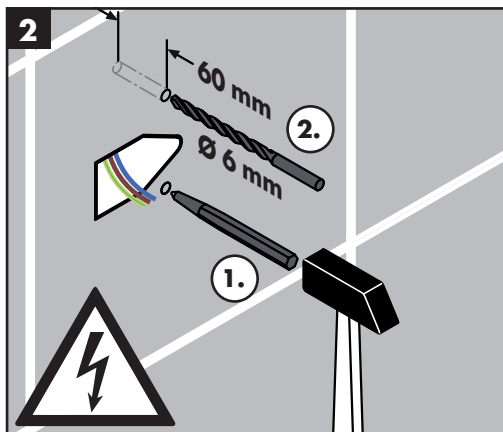
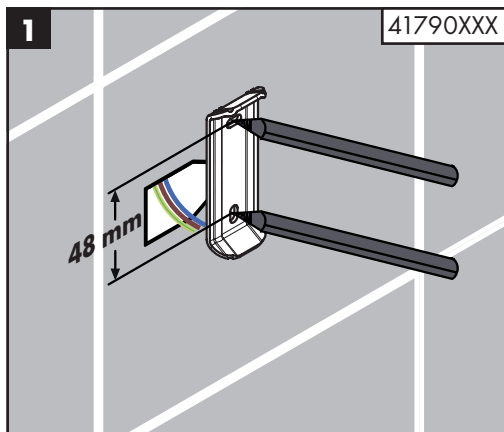
Logis Universal 73570XXX

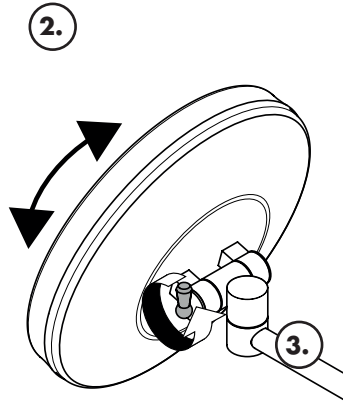
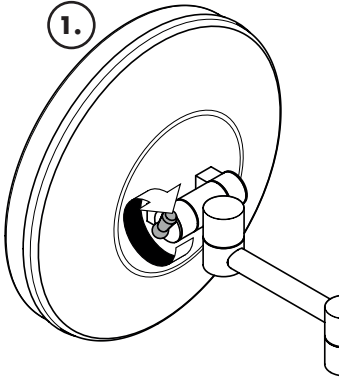
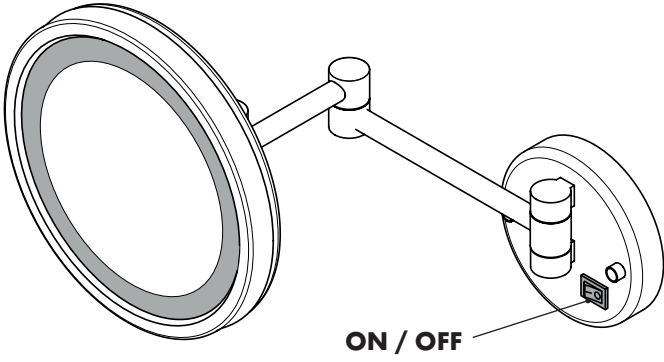


AddStoris 41790XXX







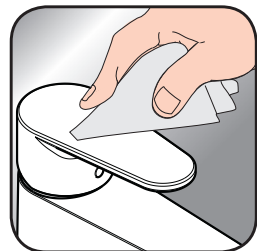




- DE** Reinigungsempfehlung / Garantie / Kontakt
- FR** Recommandation pour le nettoyage / Garanties / Contact
- EN** Cleaning recommendation / Warranty / Contact
- IT** Raccomandazione di pulizia / Garanzia / Contatto
- ES** Recomendaciones para la limpieza / Garantía / Contacto
- NL** Aanbevelingen inzake reiniging / Garantie / Contact
- DK** Rengøringsvejledning / Garanti / Kontakt
- PT** Recomendações de limpeza / Garantia / Contacto
- PL** Zalecenie dotyczące pielęgnacji / Gwarancja / Kontakt
- CS** Doporučení k čištění / Záruka / Kontakt
- SK** Odporúčania pre čistenie / Záruka / Kontakt
- ZH** 清洁指南 / 担保 / 接触
- RU** Рекомендации по очистке / Гарантия / Контакты
- FI** Puhdistussuositus / Takuu / Kosketus
- SV** Rengöringsrekommendationer / Garanti / Contacto
- LT** Valymo rekomendacijos / Garantija / Kontaktai
- HR** Preporuke za čišćenje / Garancija / Kontakt
- TR** Temizleme önerisi / Garanti / Temas
- RO** Recomandări pentru curățare / Garanție / Contact
- EL** Σύσταση καθαρισμού / Εγγύηση / επαφή
- SL** Priporočilo za čiščenje / Garancija / Kontakt
- ET** Puhastussuositused / Garantii / Kontakt
- LV** Tīrīšanas ieteikumi / Garantija / Kontakti
- SR** Preporuke za čišćenje / Garancija / Kontakt
- NO** Anbefaling for rengjøring / Garanti / Kontakt
- BG** Препоръка за почистване / Гаранция / Контакт
- SQ** Këshilla rreth pastrimit / Garancia / Kontakt
- KO** 세정시 권장사항 / 품질보증 / 접촉
- AR** توصيات التنظيف / الضمان (الولايات المتحدة الأمريكية) / اتصال
- HU** Tisztítási tanácsok / Garancia / érintkezés
- JP** お手入れの方法 / 保証について / ご連絡先



[www.hansgrohe.com/
cleaning-recommendation](http://www.hansgrohe.com/cleaning-recommendation)



[www.hansgrohe.com/
cleaning-recommendation](http://www.hansgrohe.com/cleaning-recommendation)



[www.hansgrohe.com/
cleaning-recommendation](http://www.hansgrohe.com/cleaning-recommendation)



[www.hansgrohe.com/
cleaning-recommendation](http://www.hansgrohe.com/cleaning-recommendation)

hansgrohe

Hansgrohe · Auestraße 5 · 9 · D-77761 Schiltach · Telefon +49 (0) 78 36/51-1282 · Telefax +49 (0) 7836/511440
E-Mail: info@hansgrohe.com · Internet: www.hansgrohe.com

08/2021
9.07669.01