

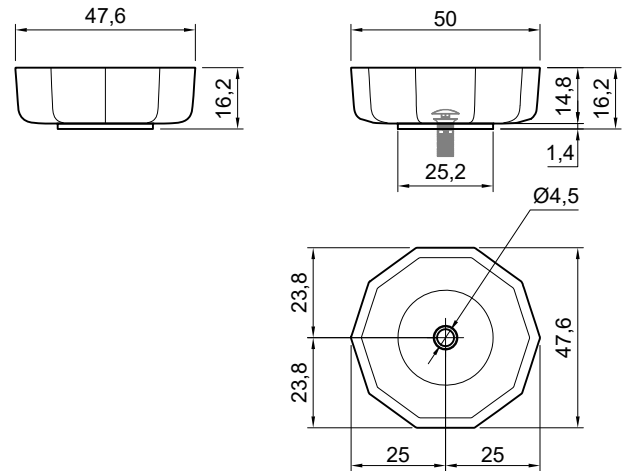
OPALE

Articolo: OPALE10
Materiale: Cristalmood
Troppopieno: NO
Peso lordo: kg 8 ca.
Peso netto: kg 7 ca.
Dimensione imballo: cm 53 x 53 x 25,5

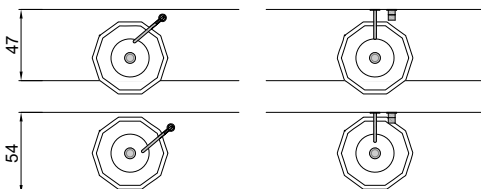
Descrizione: Lavabo decagonale in Cristalmood disponibile in diversi colori come da nostro campionario, sopra piano o abbinabile con colonna Art. OPALE20 o Art. OPALE21 completo di piletta con scarico libero e raccordo per sifone.

Article: OPALE10
Material: Cristalmood
Overflow: NO
Gross weight: kg 8 ca.
Net weight: kg 7 ca.
Packing dimensions: cm 53 x 53 x 25,5

Description: Decagonal shape sink in Cristalmood available in various colors as per our color chart, to be used top mount or combined with base Art. OPALE20 or Art. OPALE21 complete with drain pipe fitting and open plug.



schema d'installazione lavabi e rubinetteria / sinks and taps installation layout



OPALE

Articolo: OPALE11

Materiale: Marmo Carrara - Nero Marquinia - Calacatta Viola - Port Laurent - Emperador - Rosso Levanto - Verde Alpi - Pietra Stone Gray

Trooppo pieno: NO

Peso netto: kg 20 ca.

Descrizione: Lavabo tondo in pietra, soprapiano o abbinabile con colonna Art. OPALE20 o Art. OPALE21, completo di piletta con scarico libero e raccordo per sifone.

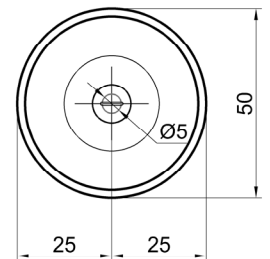
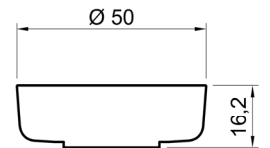
Article: OPALE11

Material: Marble Carrara - Nero Marquinia - Calacatta Viola - Port Laurent - Emperador - Rosso Levanto - Verde Alpi - Pietra Stone Gray

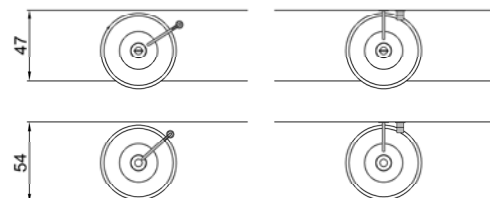
Overflow: NO

Net weight: kg 20 ca.

Description: Round stone sink to be used top mount or with base Art. OPALE20 or Art. OPALE21 complete with drain pipe fitting and open plug.



schema d' installazione lavabi e rubinetteria / sinks and taps installation layout



OPALE

Articolo: OPALE20
Materiale: Cristalmood
Peso lordo: kg 15,5 ca.
Peso netto: kg 14 ca.

Dimensione imballo: cm 36 x 36 x 88

Descrizione: Colonna da terra in Cristalmood disponibile in diversi colori come da nostro campionario, con scarico a pavimento, sifone, tubo rigido o flessibile.

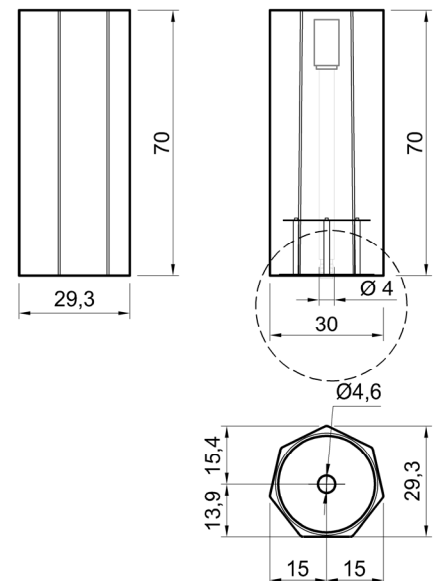
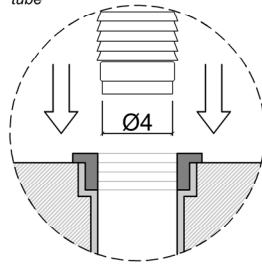
Article: OPALE20
Material: Cristalmood
Gross weight: kg 15,5 ca.
Net weight: kg 14 ca.

Packing dimensions: cm 36 x 36 x 88

Description: Pedestal in Cristalmood in various colors as per our samples, with floor drainage, siphon, rigid or flexible hose.



Predisporre scarico a pavimento per tubo Ø4cm
 Prepare the floor drain for a Ø4cm tube



OPALE

Articolo: OPALE21

Materiale: Marmo Carrara - Nero Marquinia - Calacatta Viola - Port Laurent - Emperador - Rosso Levanto - Verde Alpi - Pietra Stone Gray

Peso lordo: kg 65,6 ca.

Peso netto: kg 60 ca.

Dimensione imballo: cm 33 x 33 x 70,5

Descrizione: Colonna da terra in pietra con scarico a pavimento, sifone e tubo flessibile.

Article: OPALE21

Material: Marble Carrara - Nero Marquinia - Calacatta Viola - Port Laurent - Emperador - Rosso Levanto - Verde Alpi - Pietra Stone Gray

Gross weight: kg 65,6 ca.

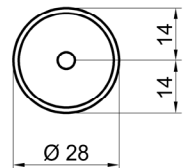
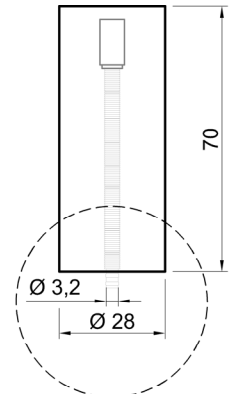
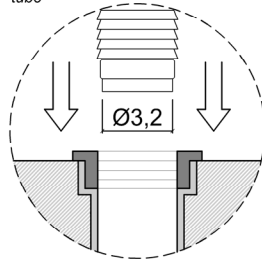
Net weight: kg 60 ca.

Packing dimensions: cm 33 x 33 x 70,5

Description: Pedestal in stone with floor drainage, siphon and flexible hose.



Predisporre scarico a pavimento per tubo Ø3,2cm
Prepare the floor drain for a Ø3,2cm tube



ATTENZIONE

Si declina ogni responsabilità relativa ad eventuali inesattezze contenute in queste istruzioni dovute ad errori di trascrizione.

WARNING

We decline all responsibility and eventual inaccuracy contained in the instructions due to transcript errors.

ATTENTION

Nous ne nous retenons pas responsable des erreurs éventuelles contenu dans ces instructions dues à une mauvaise transcription.

ACHTUNG

Für eventuelle Fehler bei der Übersetzung der technischen Liste weißt Antonio Lupi Design S.p.A jegliche Verantwortung von sich.

ATENCIÓN

Declinamos cualquier responsabilidad por eventuales inexactitudes contenidas en estas instrucciones debidas a errores de transcripción.

ВНИМАНИЕ

Компания снимает с себя любую ответственность за возможные неточности, содержащиеся в данных инструкциях и возникшие при перепечатке материалов.

antoniolupi

73

VIA MAZZINI

75

Antonio Lupi Design S.p.A.
via Mazzini 73/75 - 50050 Stabbia
Cerreto Guidi (Firenze) - Italy
T +39 0571 586881_95651
www.antoniolupi.it
lupi@antoniolupi.it