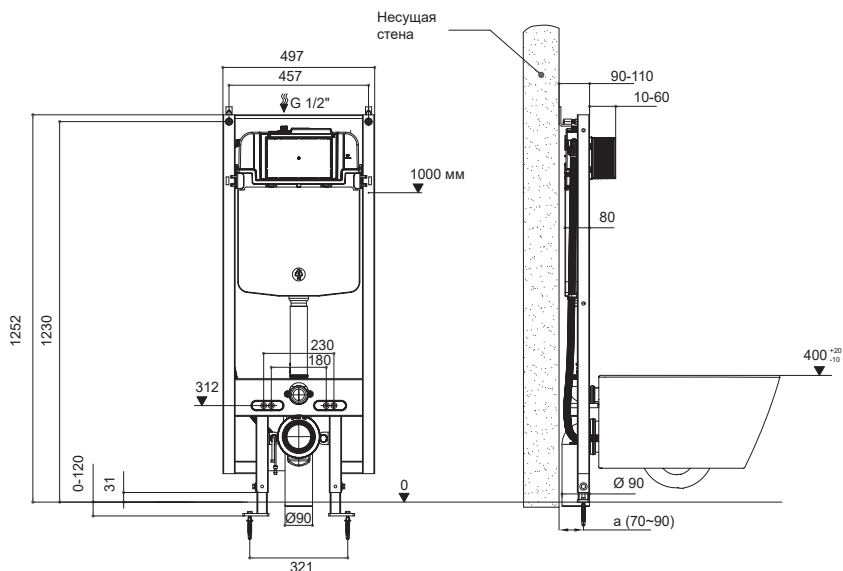
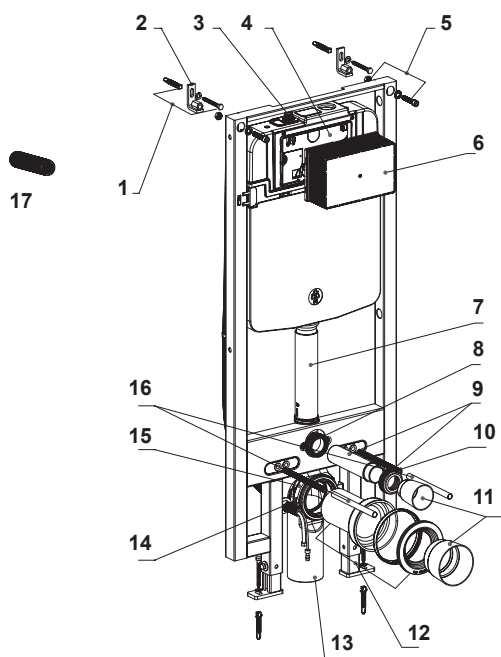


S955799



Комплект поставки

№	Наименование	Артикул
1	Крепежные болты с дюбелями	AF042300-L1
2 + 5	Комплект крепежных элементов для фиксации модуля к стене	AF042300-L2
3	Угловой вентиль	AF042300-L15
4	Крышка бачка	AF042300-L24
6	Монтажный туннель	AF042300-L25
7	Угловой сливной патрубков бачка	AF042300-L26
8	Винты	AF042300-L27
9	Сливной патрубков бачка с манжетой	AF042300-L28
10 + 16	Шпильки M12x180 с защитными трубками	AF042300-L29
11	Заглушки патрубков	AF042300-L70
12	Сливной патрубков унитаза	AF042300-L71
13	Фановый отвод DN110	AF042300-L10
14 + 15	Держатель фанового отвода с фиксатором	AF042300-L72
17	Гофрированная трубка	AF042300-L73

Важная информация

Придерживайтесь данной инструкции по монтажу. Производитель не несет ответственности за ущерб, возникший вследствие неправильной установки. Перед окончательной фиксацией застенного модуля убедитесь в правильности его положения и высоты относительно уровня чистового пола. Данная инструкция составлена основываясь на новейшей спецификации застенного модуля. Производитель оставляет за собой право на внесение изменений в спецификацию без предварительного предупреждения.

Примечания:

1. Устанавливать перед прочными стенами, обеспечивающими надежную фиксацию модуля на протяжении всего периода эксплуатации
2. Все размеры приведены в мм

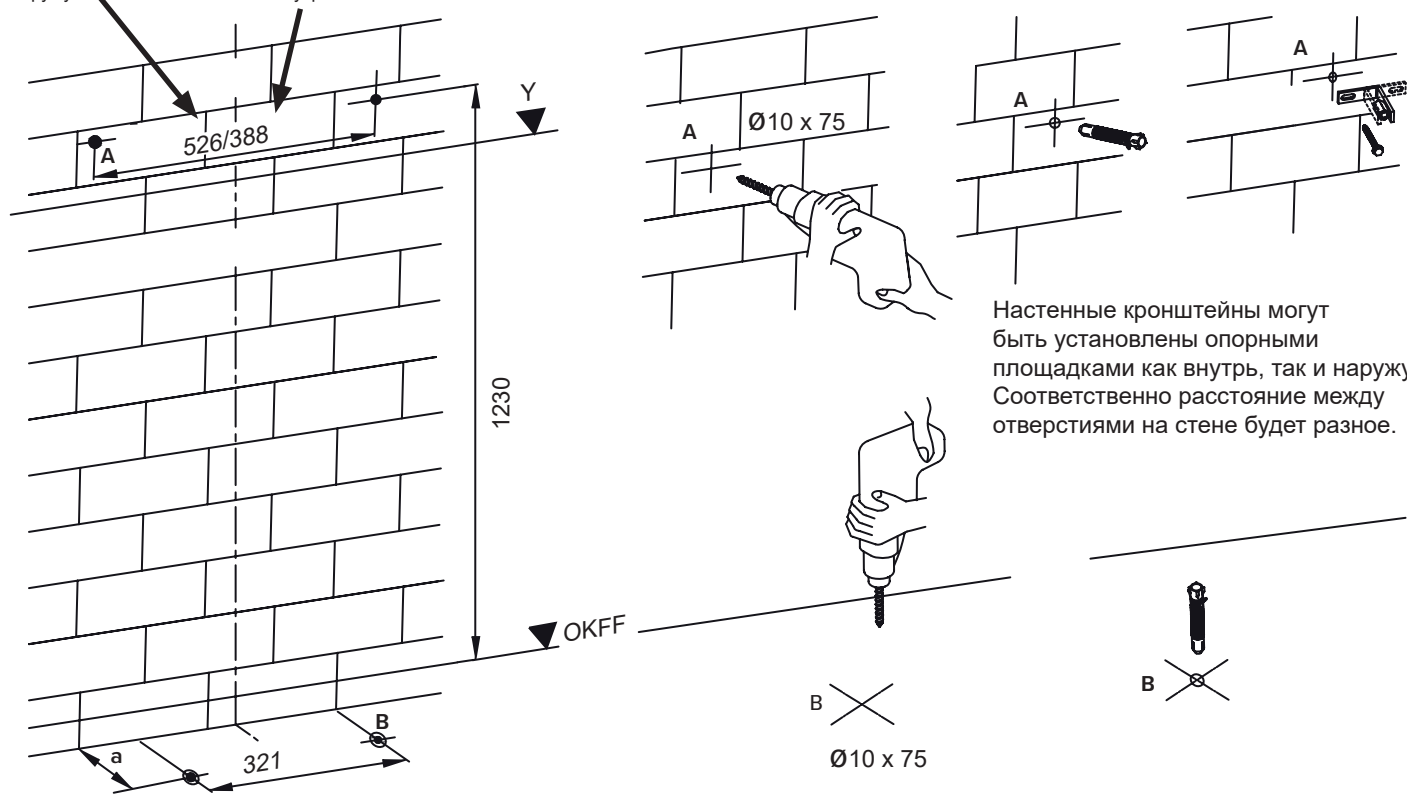
⚠ OKFF 0 = Уровень чистового пола
▽

S955799

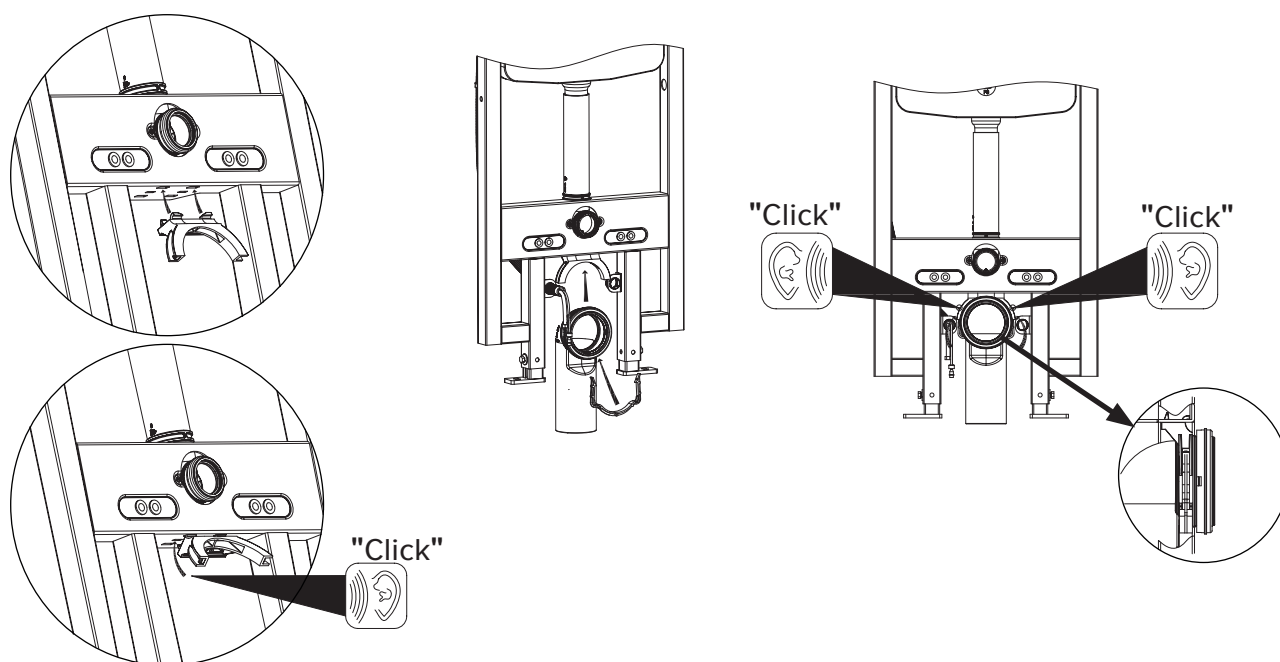
Подготовка отверстий в стене и полу

Расстояние между отверстиями при установке настенных кронштейнов опорными площадками наружу

Расстояние между отверстиями при установке настенных кронштейнов опорными площадками внутрь

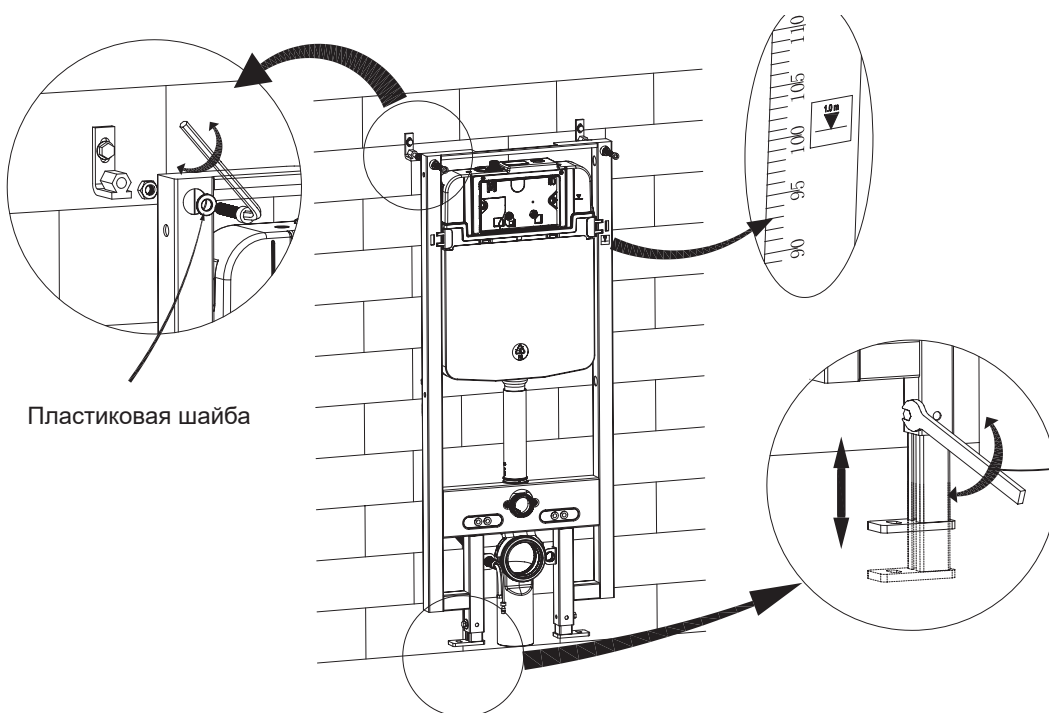


Установка фанового отвода

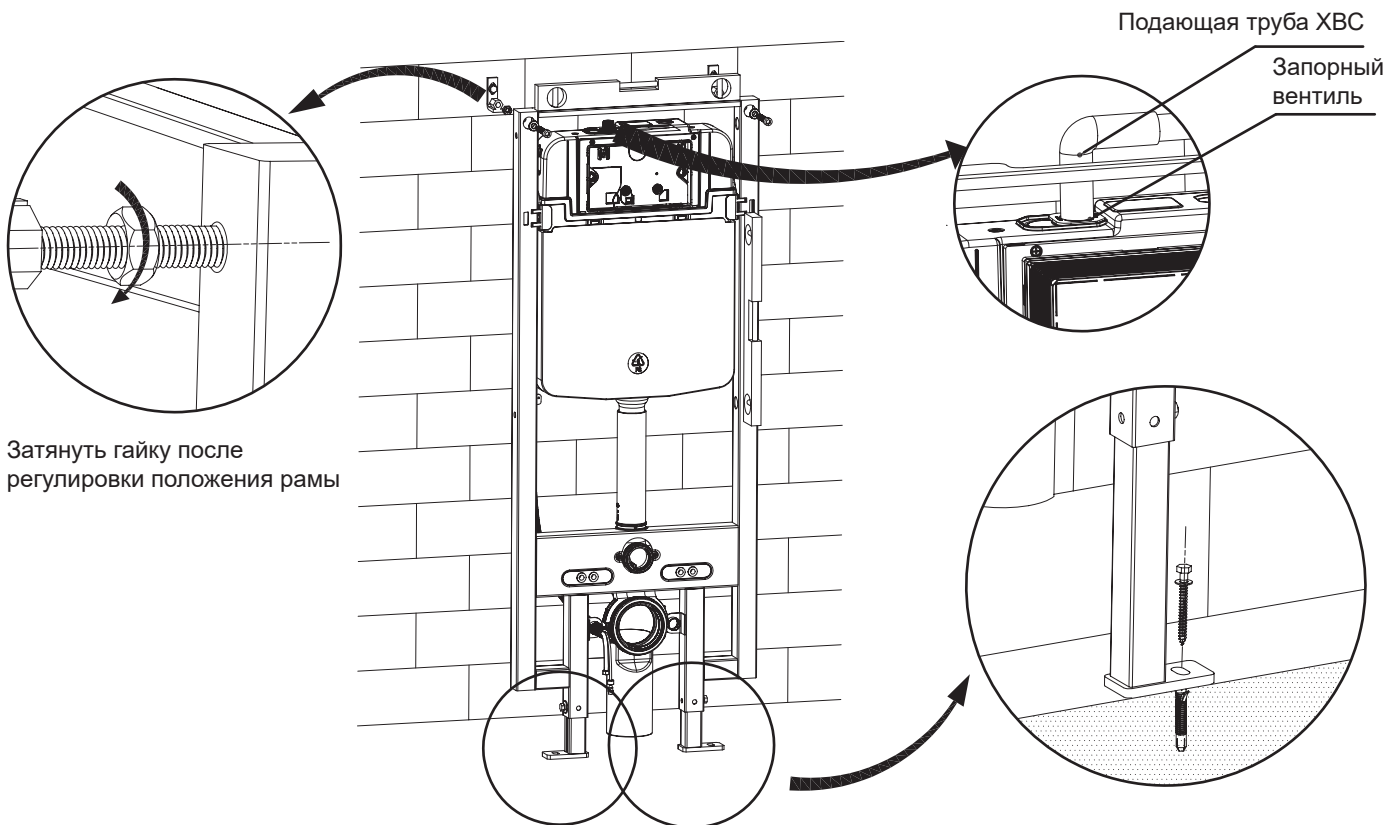


S955799

Регулировка настенных кронштейнов и напольных опор



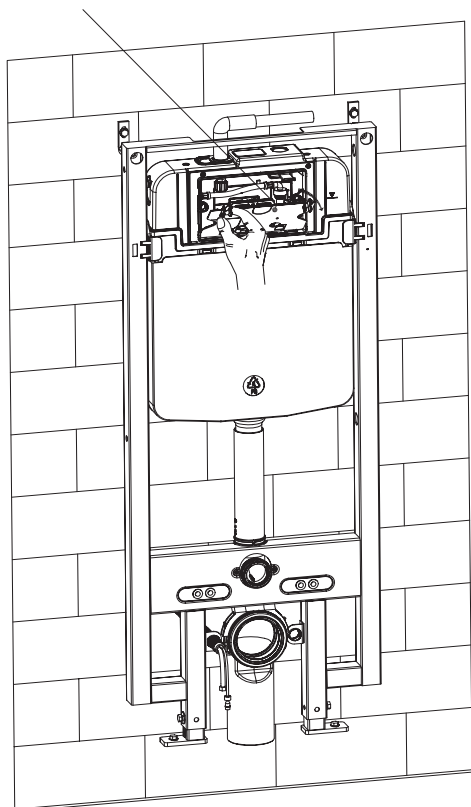
Фиксация рамы и подвод воды



S955799

Установка модуля автоматического смыва

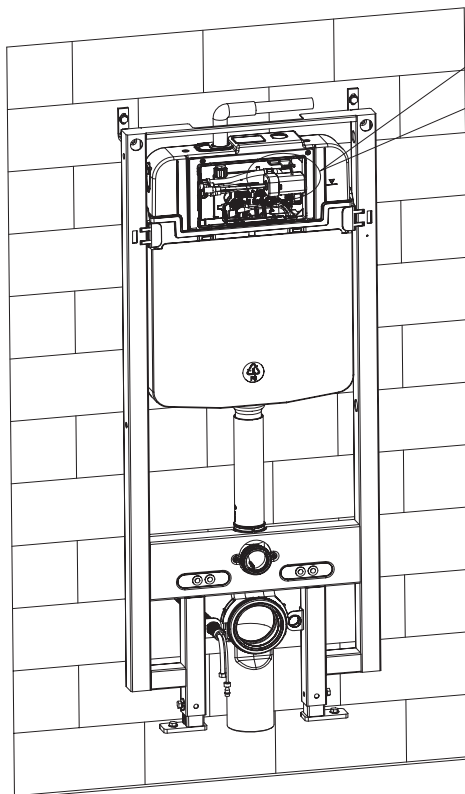
1. Снимите крышку бачка



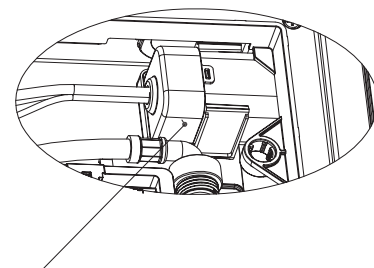
Блок управления автоматическим смывом

Держатель блока управления

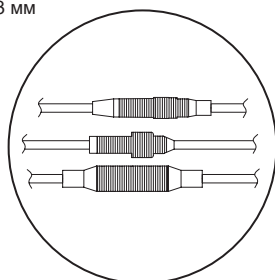
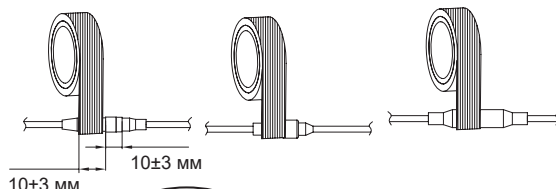
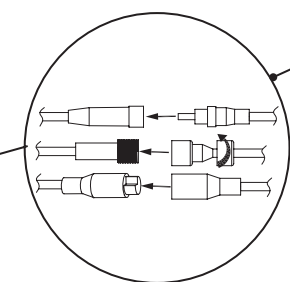
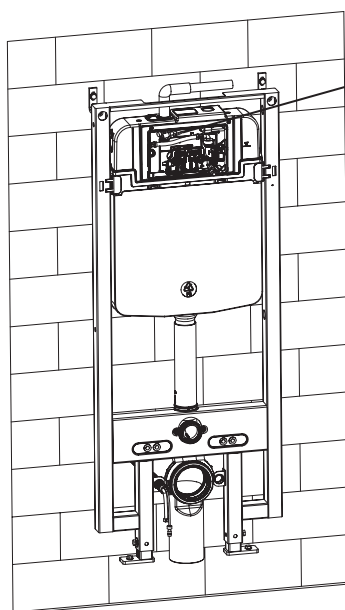
2. Установите блок управления автоматическим смывом в держатель



3. Убедитесь, что блок управления автоматическим смывом находится в правильном положении

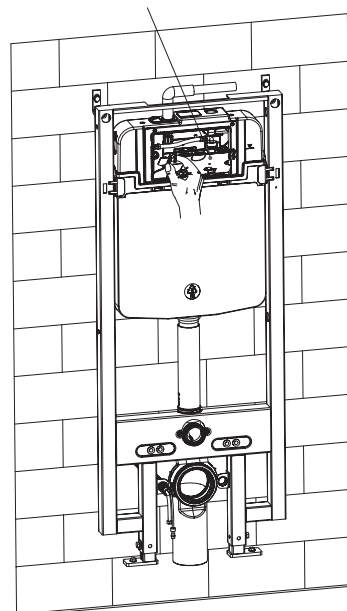


4. Соедините провода, как показано на рисунке



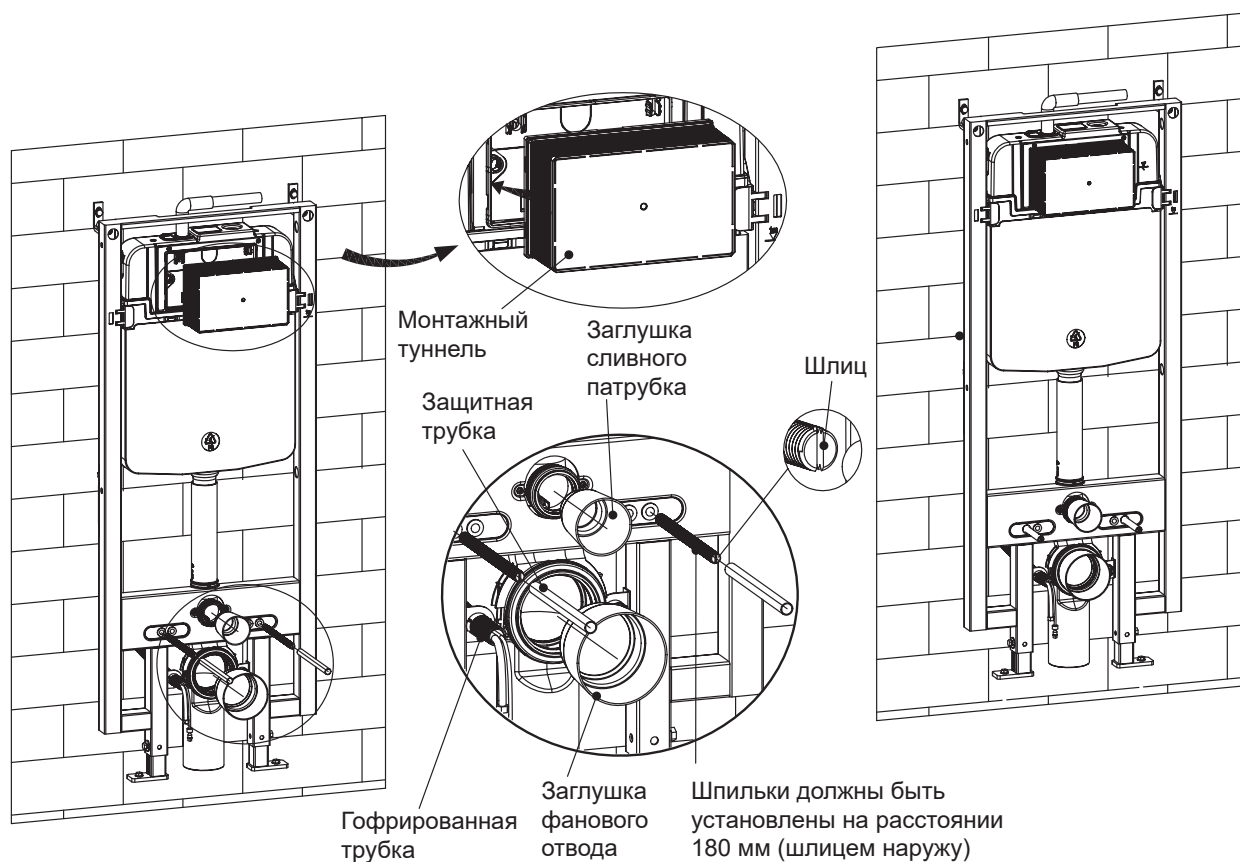
Оберните разъемы электроизоляционной лентой минимум в 2 слоя на расстояние 10 мм от места соединения

5. Установите крышку бачка

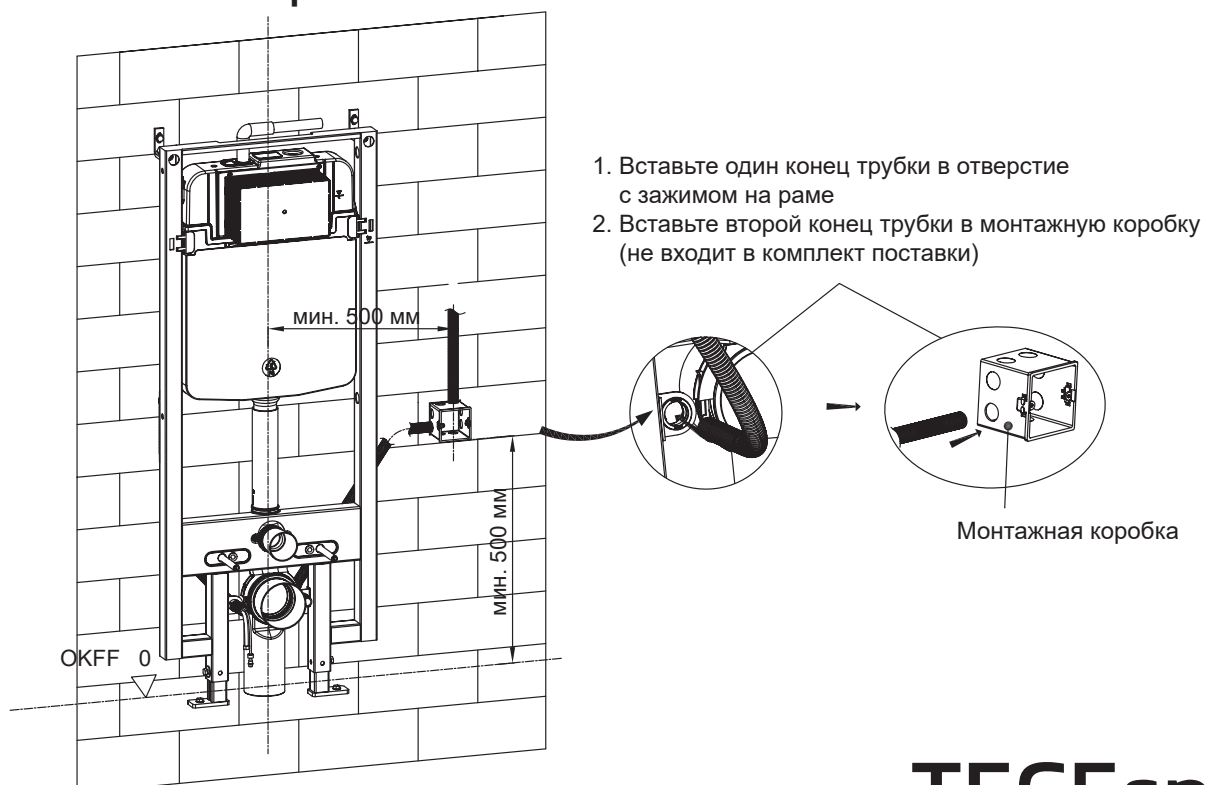


S955799

Установка крепежных элементов и аксессуаров для унитаза и панели смыва



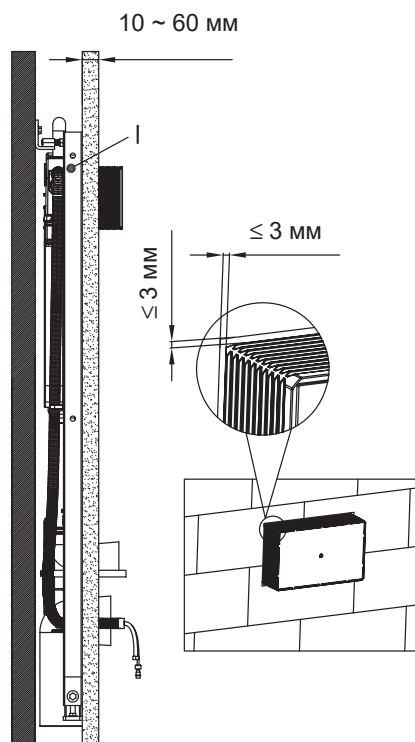
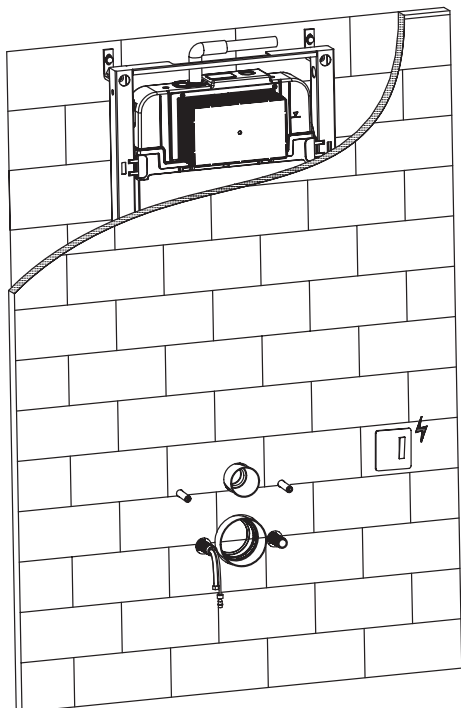
Установка гофрированной трубки для кабеля электропитания



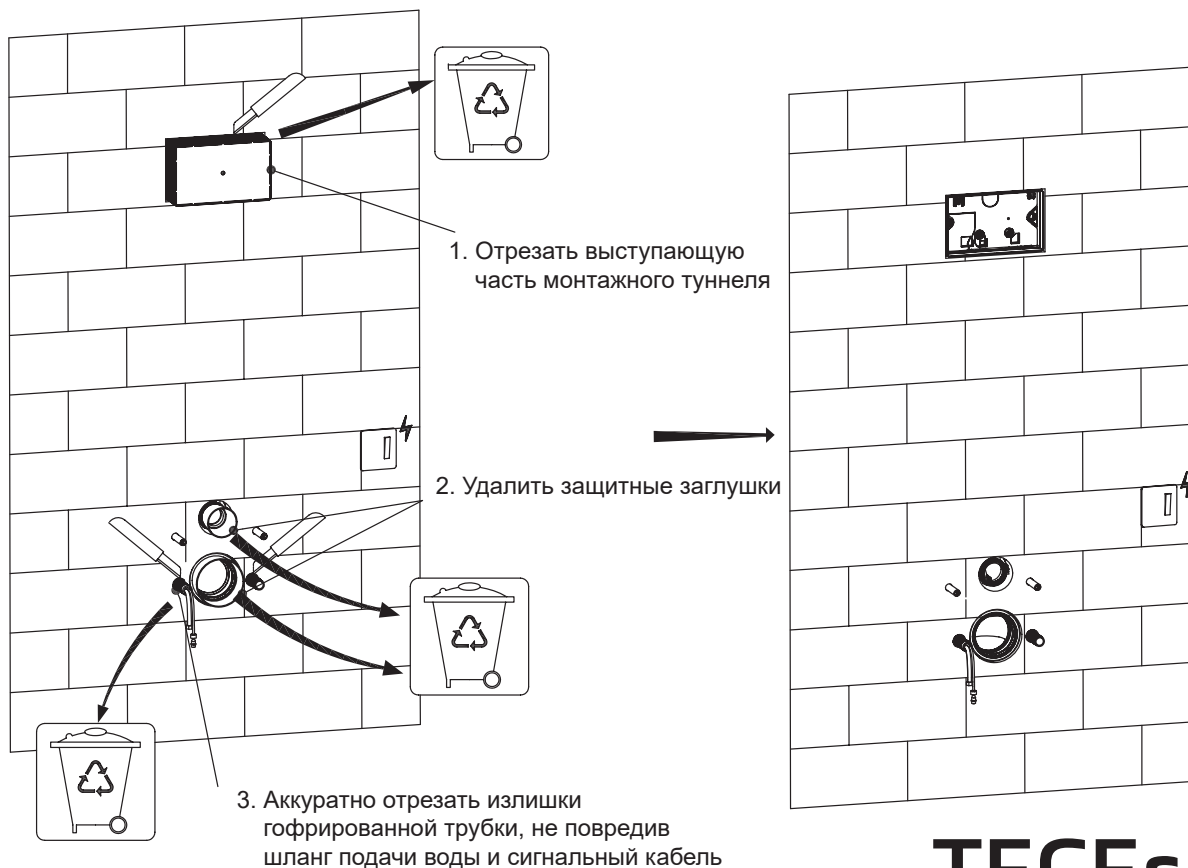
S955799

Толщина обшивки стены

Толщина обшивки стены должна составлять 10-60 мм (от плоскости модуля до плоскости финишной отделки стены)



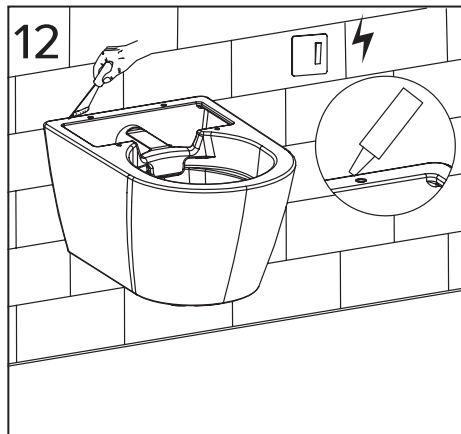
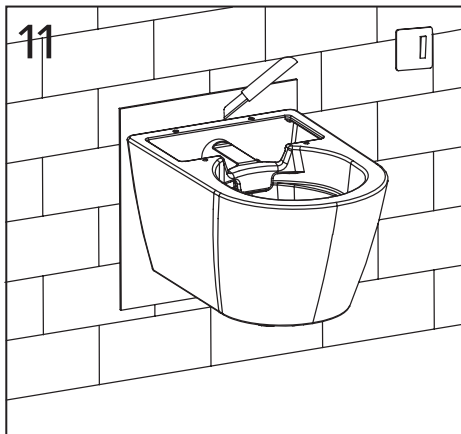
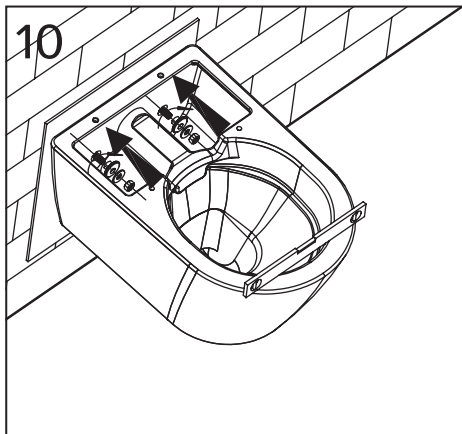
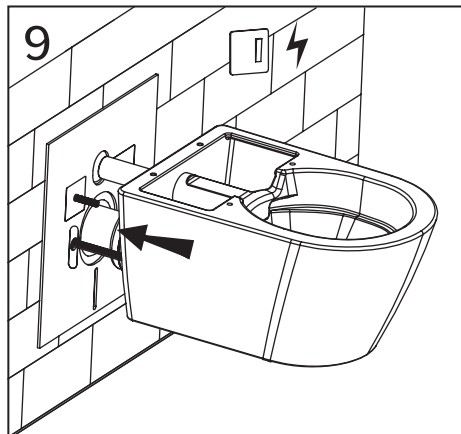
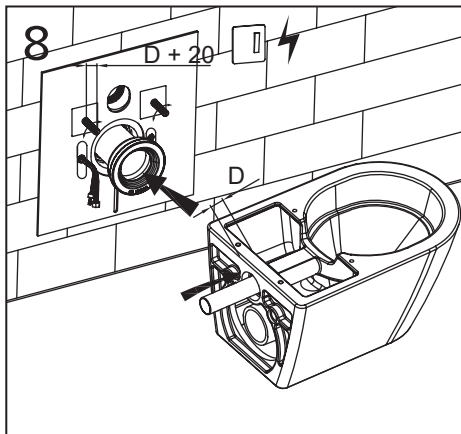
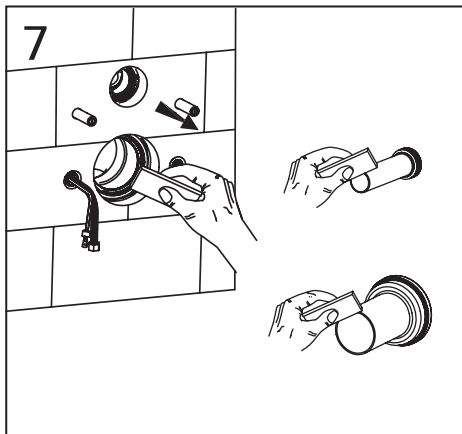
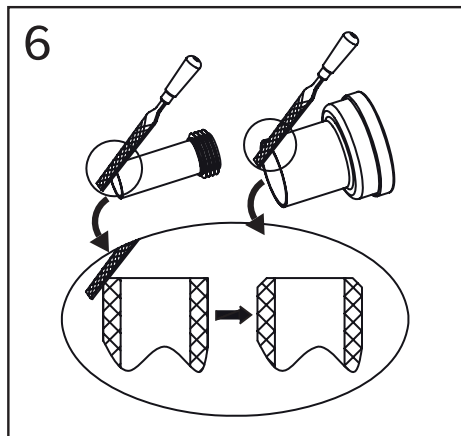
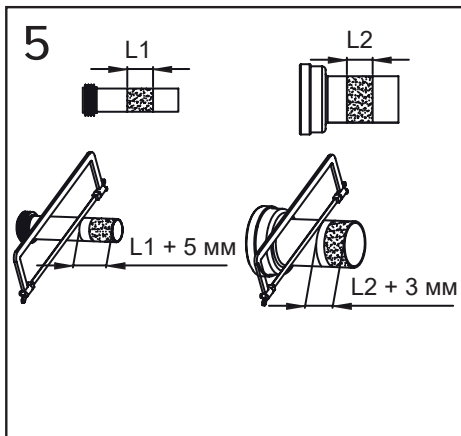
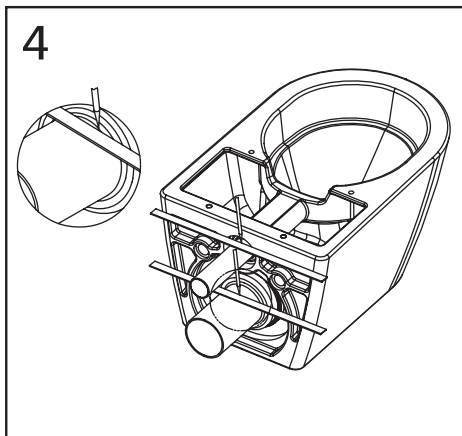
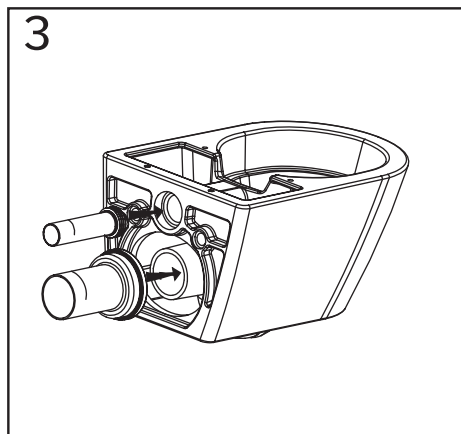
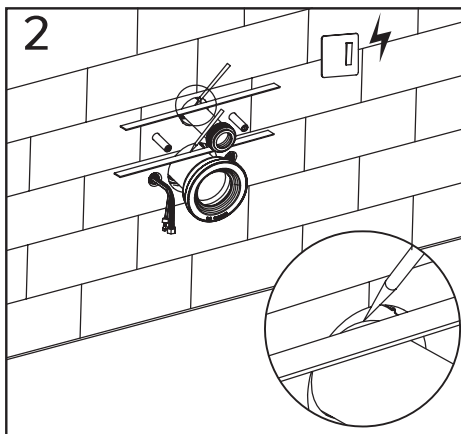
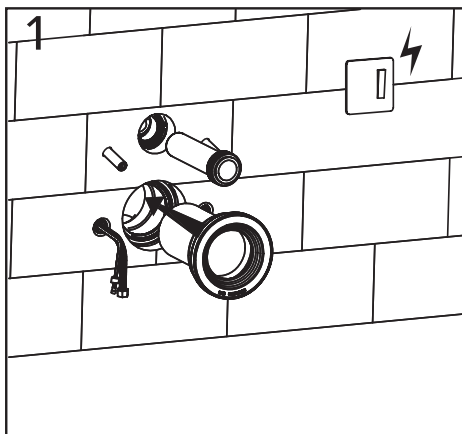
Удаление излишков монтажных аксессуаров



TECEspring

S955799

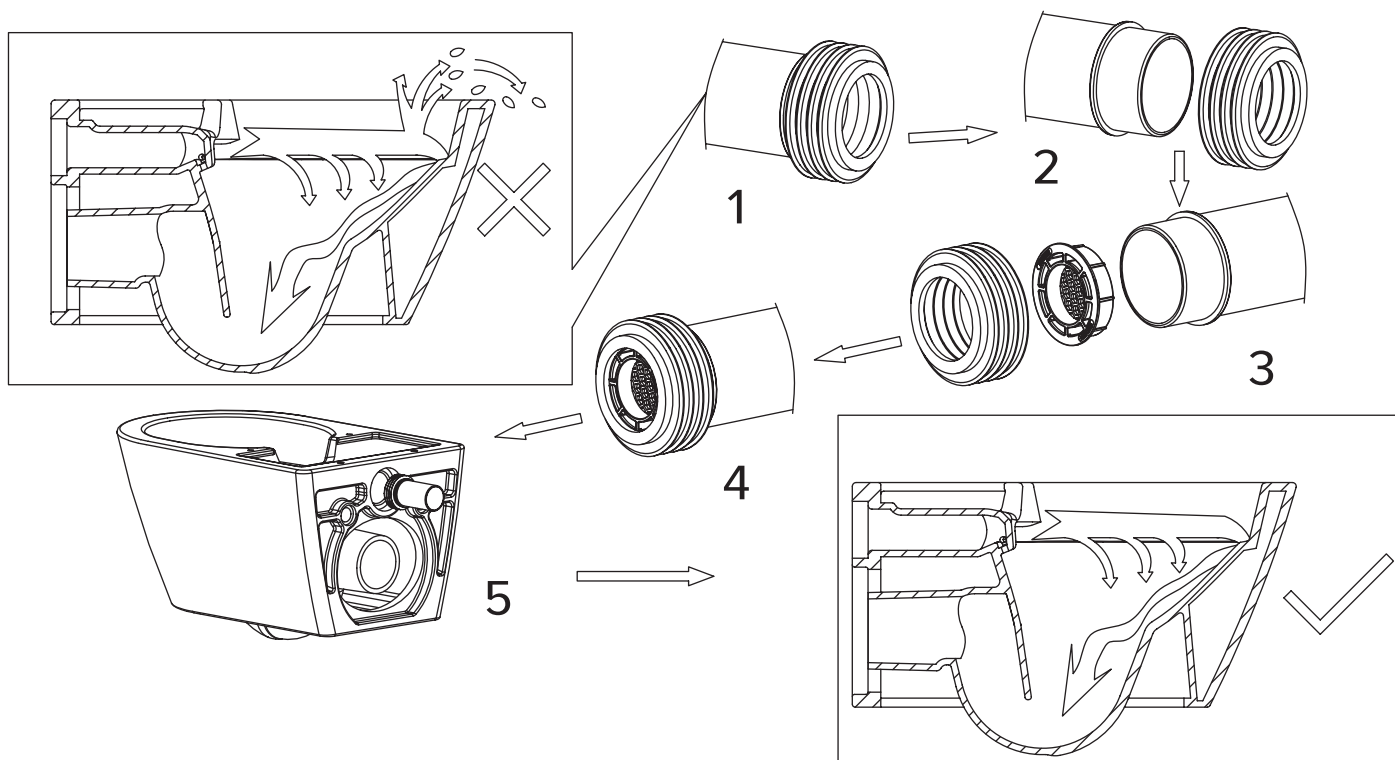
Установка чаши унитаза



TECEspring


S955799

Установка рестриктора в случае выплескивания воды при сливе




После установки рестриктора необходимо настроить смыв с помощью пульта дистанционного управления:

1. Настройка большого смыва

Нажмите кнопку «» затем одновременно с ней кнопку «+». Отпустите кнопки после сигнала. Повторите эту операцию семь раз.

2. Настройка малого смыва

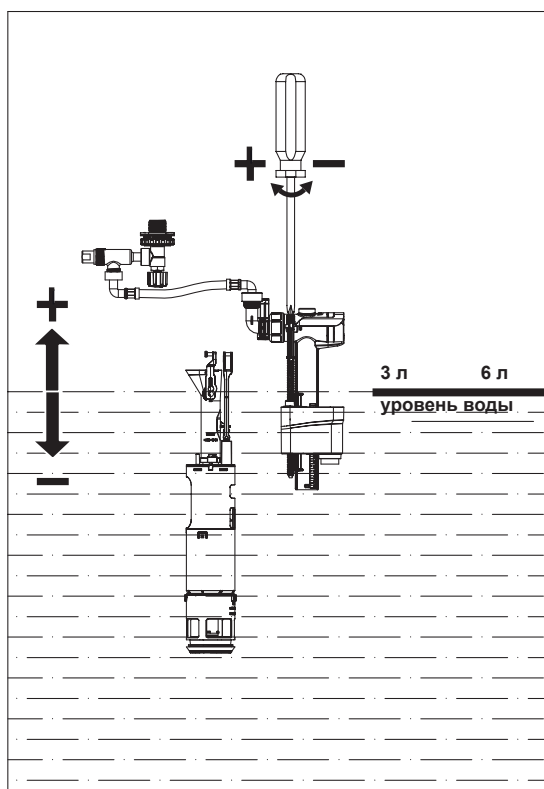
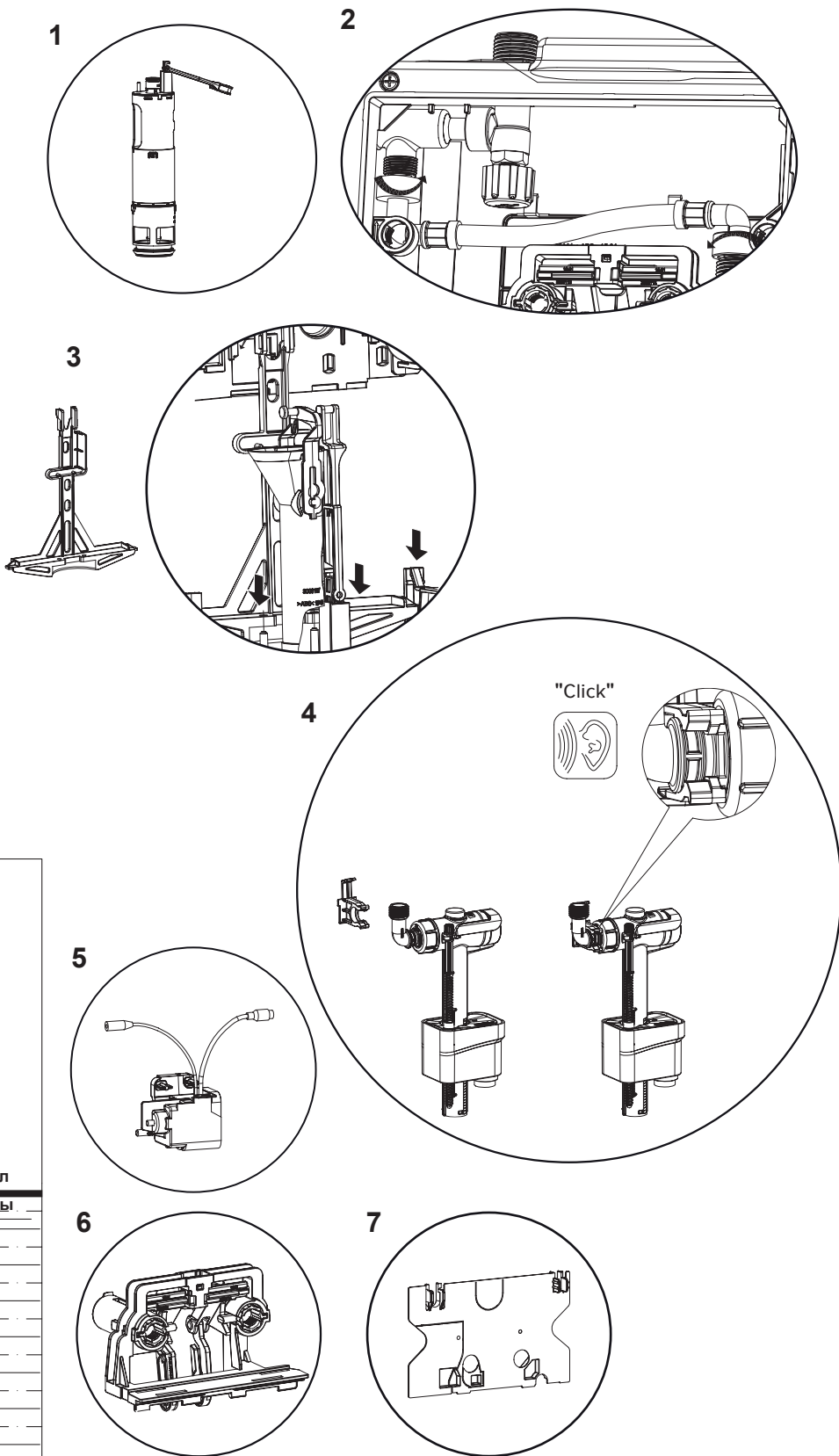
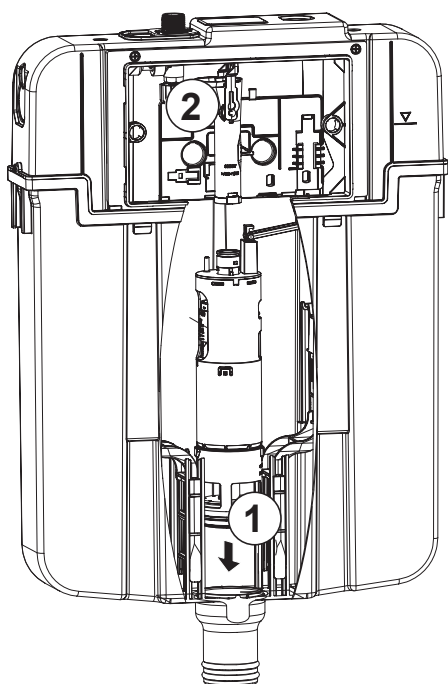
Нажмите кнопку «» затем одновременно с ней кнопку «+». Отпустите кнопки после сигнала. Повторите эту операцию семь раз.

Примечание: если смыв установлен на максимум, то прозвучит два сигнала.

S955799

Установка заливного и сливного клапанов

Внутренние компоненты бачка установлены на заводе.
Данный рисунок приведен для сервисного обслуживания.



TECEspring