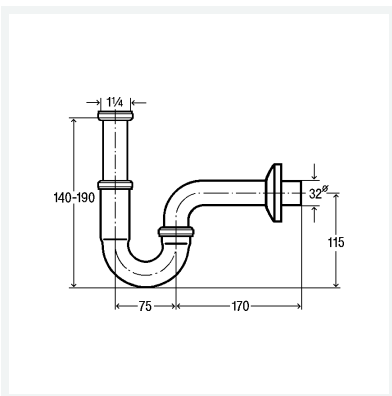




Röhrengeruchverschluss
güteüberwacht nach DIN EN 274
Modell 5611

Artikel 305 611



Eigenschaften

Gewinde zylindrisch	G	1 1/4
Durchmesser Nominal	DN	32
Länge 1	L1	75
Länge 2	L2	170
Höhe 1	H1	140-190
Höhe 2	H2	110
Gewicht	340 g	
Volumen	1864,863 cm ³	
Werkstoff	Messing verchromt	