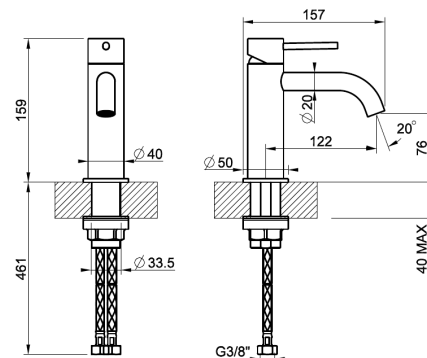


GESI®

FLESSA

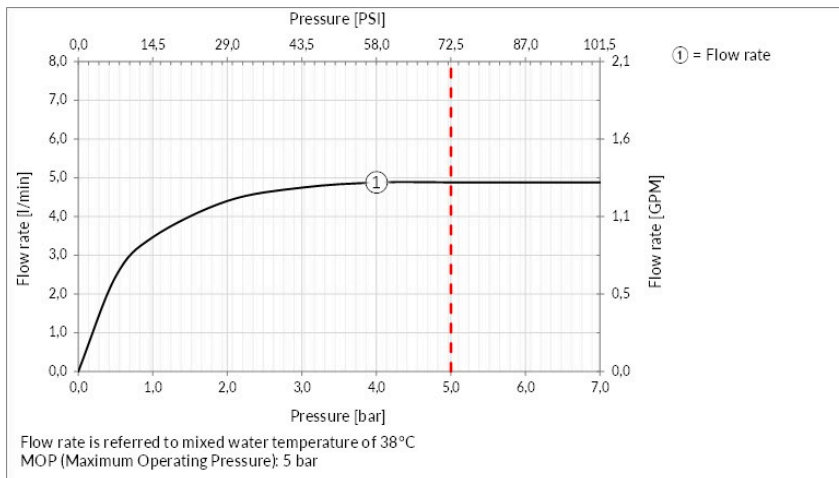
54002



Miscelatore Lavabo senza scarico con flessibili di collegamento

CARATTERISTICHE TECNICHE

- **Azionamento:** Leva monocomando
- **Presenza attacchi a rete di alimentazione:** Sì
- **Flessibili di collegamento:** Flessibili di alimentazione inclusi
- **Attacchi a rete di alimentazione:** G3/8"
- **Altezza:** 159 mm
- **Larghezza:** 50 mm
- **Profondità:** 157 mm
- **Presenza punto acqua:** Sì
- **Tipo di miscelazione acqua:** Miscelazione meccanica
- **Tipo di cartuccia:** Cartuccia miscelatrice
- **Dimensione della cartuccia:** 25 mm
- **Altezza punto acqua:** 76 mm
- **Lunghezza punto acqua:** 122 mm
- **Portata:** 5 l/min



CERTIFICAZIONI

- Tenuta idrica e funzionalità a lungo termine conforme alle disposizioni della norma EN-817
- I principali componenti a contatto con l'acqua potabile risultano conformi ai requisiti ACS, UBA list, KTW BWGL

Produzione gestita da un Sistema di qualità certificato in conformità alla norma ISO 9001:2015

Per ulteriori certificazioni, contattare GESSI S.P.A.

PRESCRIZIONI TECNICHE

- Valore massimo di pressione di lavoro 5 bar - in caso di pressione superiore, utilizzare un riduttore di pressione.
- Pressione di lavoro per un'installazione ottimale: 3 bar.

Prodotto, misure e specifiche mostrate sono soggetti a modifiche senza preavviso. Si prega di fare riferimento alla lista prezzi attuale per ulteriori informazioni. Gessi S.p.A. Parco Gessi, 13037 Serravalle Sesia (vercelli) Italy - Tel. +39 0163 454111 - www.gessi.com - lead@gessi.it

GPF540020000G000 - 21092024



- Alimentare il prodotto con acqua di rete con temperatura massima di 70 °C e per brevi tempi di utilizzo.
- Per garantire una lunga durata del prodotto e la sua totale funzionalità, installare un filtro.
- Verificare la tenuta stagna e pulire i tubi prima di installare il rubinetto.

In ogni caso, fare riferimento al manuale di istruzioni e alla garanzia forniti con il prodotto.

INDICAZIONI PER LA PULIZIA

Pulire solo con un panno in microfibra nuovo e acqua saponata e asciugare correttamente l'oggetto. Detergenti, solventi, agenti chimici, spugne abrasive, filo, lana, alcol, ecc. non dovrebbero essere utilizzati in quanto potrebbero danneggiare irreparabilmente le superfici del prodotto compromettendone l'estetica e la luminosità.

ACCESSORI E COMPLEMENTI

Per ulteriori accessori e accessori per il bagno disponibili, consultare la lista prezzi ufficiale di Gessi.

CARATTERISTICHE DELLE FINITURE

CROMO

Il processo galvanico è alla base di quasi tutte le finiture GESSI. Il primo passaggio della produzione consiste nel coprire il componente con diversi strati di rivestimento tramite reazioni elettrochimiche. Questo rende le finiture durevoli, praticamente non soggette ad usura o ai graffi. Il cromo ha una elevata resistenza alla corrosione ed è facile da pulire.

ACCIAIO INOSSIDABILE

Non molti materiali possono vantare una resistenza simile all'acciaio inossidabile. In ogni condizione ambientale, non perde il proprio splendore e l'eleganza perfetta, richiedendo anche una manutenzione davvero minima. Riciclabile al 100%, l'acciaio può essere rigenerato e riutilizzato all'infinito, consentendo di ridurre il consumo di risorse naturali.

FINITURE PVD

Le innovative finiture PVD consentono le migliori prestazioni e qualità tecniche; sono caratterizzate da una resistenza meccanica unica e da un'eccezionale luminosità, ottenute facendo depositare i vapori di leghe metalliche su un componente cromato. Questo processo permette di ottenere un'eccellente resistenza alla corrosione e all'abrasione. Inoltre, la tecnologia consente una grande varietà di colori in base ai metalli utilizzati.

VERNICIATO

Le finiture verniciate, con la loro peculiare resa estetica, vengono realizzate coprendo il prodotto con vari strati di diversi tipi di vernice. Ad esempio, per ottenere un aspetto anticato, il processo inizia con il componente sabbiato, che viene prima verniciato in oro e poi in nero o marrone; quindi, artigiani altamente specializzati spazzolano manualmente la superficie, riportando in luce i toni dorati.

Per ulteriori finiture, contattare Gessi S.P.A.