

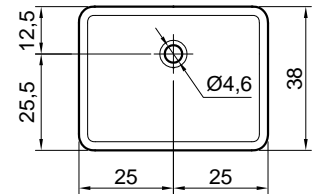
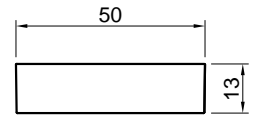
## RETTOMOOD

**Articolo:** RETTOMOOD50  
**Materiale:** Flumood / Coloromood  
**Troppopieno:** NO  
**Peso lordo:** kg 15 ca.  
**Peso netto:** kg 13 ca.  
**Dimensione imballo:** cm 58 x 20 x 45

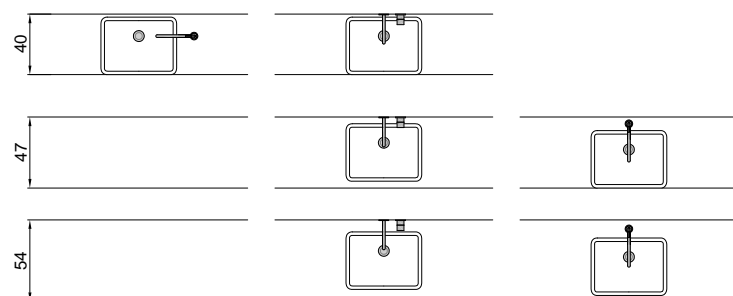
**Descrizione:** Lavabo rettangolare sopraiano o sottopiano in Flumood completo di piletta con scarico libero e raccordo per sifone.

**Article:** RETTOMOOD50  
**Material:** Flumood / Coloromood  
**Overflow:** NO  
**Gross weight:** kg 15 ca.  
**Net weight:** kg 13 ca.  
**Packing dimensions:** cm 58 x 20 x 45

**Description:** Rectangular top mount or undermount Flumood sink complete with drain pipe fitting and open plug.



### schema d' installazione lavabi e rubinetteria / sinks and taps installation layout



## RETTOMOOD

**Articolo:** RETTOMOOD63

**Materiale:** Flumood / Colormood

**Troppopieno:** NO

**Peso lordo:** kg 15,5 ca.

**Peso netto:** kg 14 ca.

**Dimensione imballo:** cm 70 x 19 x 44

**Descrizione:** Lavabo rettangolare sopraiano o sottopiano in Flumood completo di piletta con scarico libero e raccordo per sifone.

**Article:** RETTOMOOD63

**Material:** Flumood / Colormood

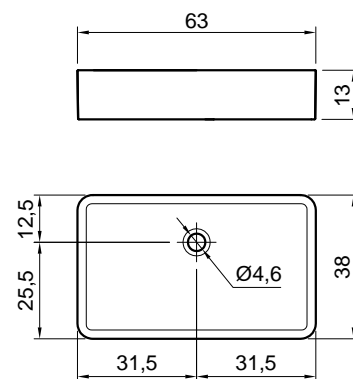
**Overflow:** NO

**Gross weight:** kg 15,5 ca.

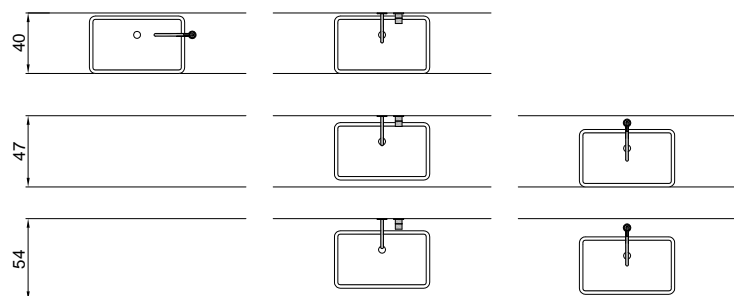
**Net weight:** kg 14 ca.

**Packing dimensions:** cm 70 x 19 x 44

**Description:** Rectangular top mount or undermount Flumood sink complete with drain pipe fitting and open plug.



### schema d'installazione lavabi e rubinetteria / sinks and taps installation layout



**ATTENZIONE**

Si declina ogni responsabilità relativa ad eventuali inesattezze contenute in queste istruzioni dovute ad errori di trascrizione.

**WARNING**

We decline all responsibility and eventual inaccuracy contained in the instructions due to transcript errors.

**ATTENTION**

Nous ne nous retenons pas responsable des erreurs éventuelles contenu dans ces instructions dues à une mauvaise transcription.

**ACHTUNG**

Für eventuelle Fehler bei der Übersetzung der technischen Liste weißt Antonio Lupi Design S.p.A jegliche Verantwortung von sich.

**ATENCIÓN**

Declinamos cualquier responsabilidad por eventuales inexactitudes contenidas en estas instrucciones debidas a errores de transcripción.

**ВНИМАНИЕ**

Компания снимает с себя любую ответственность за возможные неточности, содержащиеся в данных инструкциях и возникшие при перепечатке материалов.

# antoniolupi

## 73

VIA MAZZINI

## 75

Antonio Lupi Design S.p.A.  
via Mazzini 73/75 - 50050 Stabbia  
Cerreto Guidi (Firenze) - Italy  
T +39 0571 586881\_95651  
[www.antoniolupi.it](http://www.antoniolupi.it)  
[lupi@antoniolupi.it](mailto:lupi@antoniolupi.it)