

AXOR Uno

Смеситель для раковины, однорычажный, настенный, с изливом 225 мм, с отдельными розетками

Универсальный артикульный номер: 38116000

Хромированный Артикульный номер: **38116000**



Характеристики

- состоит из: однорычажный смеситель для раковины скрытого монтажа, настенное крепление, сливной клапан
- выступ: 225 мм
- вариант рукоятки: штифтовая ручка
- тип струи: обычная струя
- максимальный объем расхода воды при 3 барах: 5 л/мин
- Керамический картридж
- подходит для проточных водонагревателей
- сливной набор без опции перекрытия стока
- тип соединения: основной комплект
- рукоятку можно расположить справа или слева, в зависимости от установки основного комплекта

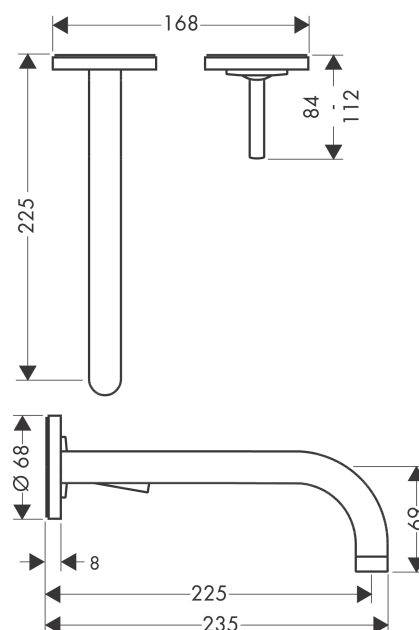
Технология



Продукт



Чертеж



AXOR Uno

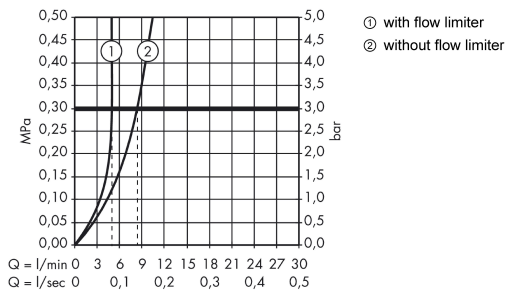
Смеситель для раковины, однорычажный, настенный, с изливом 225 мм, с отдельными розетками

Art. No. 38116000

Хромированный Артикулный номер: 38116000



График расхода воды



AXOR Uno

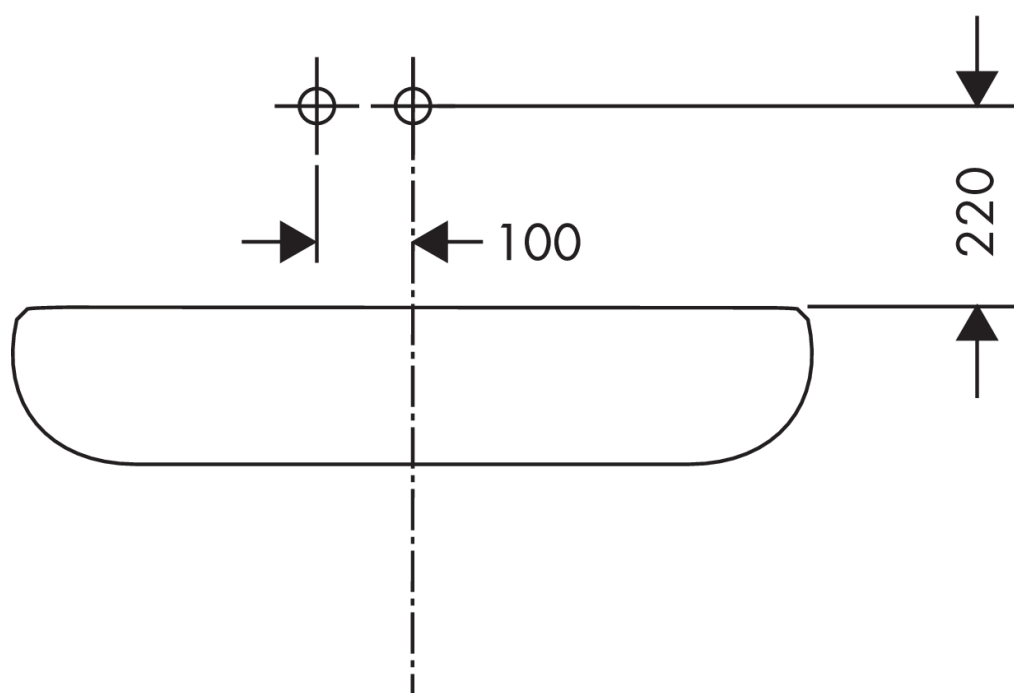
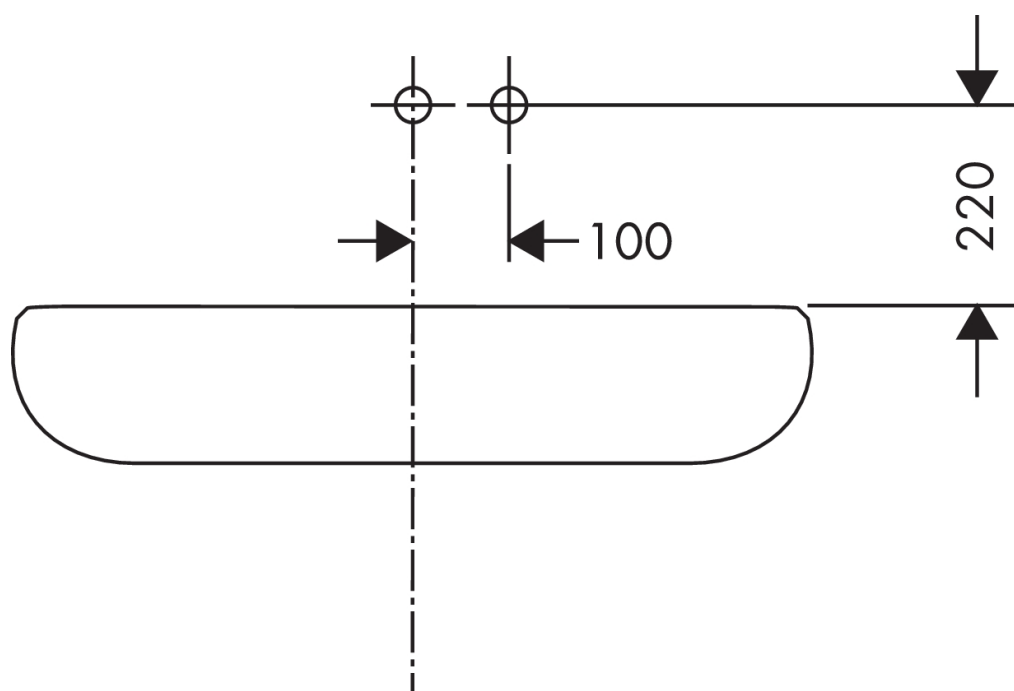
Смеситель для раковины, однорычажный, настенный, с изливом 225 мм, с отдельными розетками

Универсальный артикульный номер: 38116000

Хромированный Артикул: 38116000



Пример монтажа



AXOR Uno

Смеситель для раковины, однорычажный, настенный, с изливом 225 мм, с отдельными розетками

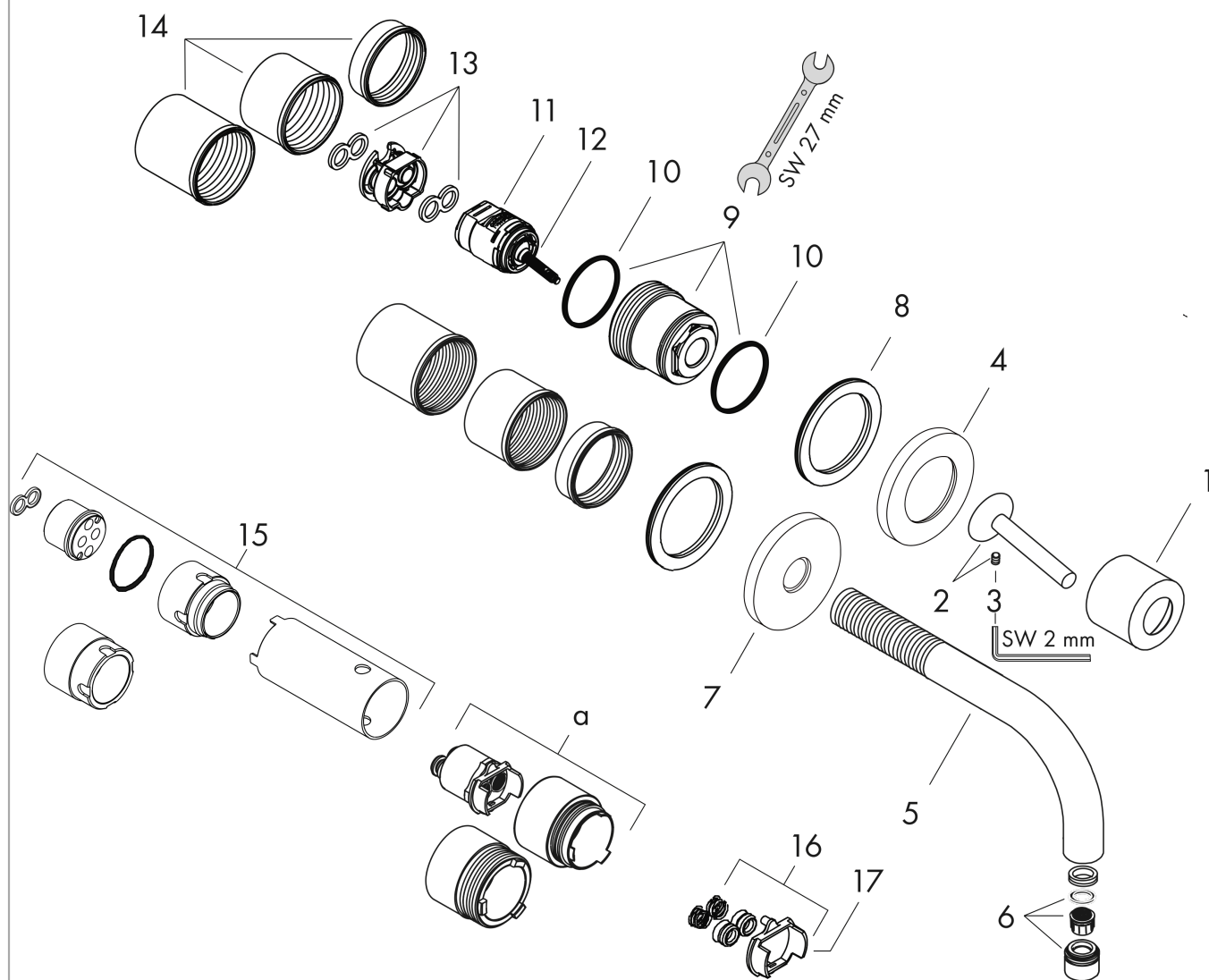
Артикул: 38116000

Хромированный Артикулный номер: 38116000



Покомпонентное изображение

Год выпуска: >01/10



AXOR Uno

Смеситель для раковины, однорычажный, настенный, с изливом 225 мм, с отдельными розетками

Универсальный артикульный номер: 38116000

Хромированный Артикульный номер: 38116000



Перечень запасных частей

Год выпуска: >01/10

Позиция	Артикульный номер	PC	PU
1	flange	96908000	- 1
2	handle	10092000	- 1
3	hollow set screw M4x6	97767000	- 1
4	escutcheon for handle	96909000	- 1
5	spout 220 mm	97368000	- 1
6	aerator M18x1 (5 l/min)	95387000	- 1
7	escutcheon for spout	96910000	- 1
8	washer	97600000	- 1
9	nut	95645000	- 1
10	O-ring 34x2	98383000	- 1
11	cartridge, assy	96783000	- 1
12	O-ring 21,95x1,78	95169000	- 1
13	adapter for cartridge	95644000	- 1
14	fixing set	97971000	- 1
15	extension set 25 mm for 13622180	31971000	- 1
16	conversion kit	95643000	- 1
17	adapter for cartridge	97280000	- 1
a	extension set for 38111180	38982000	- 1
b	pop up waste	51301000	- 1
c	aerator laminar M18x1 (7 l/min)	96911000	- 1
d	base body	13622180	- 1
e	service tool for disassembling the handle	92124000	- 1
f	adapter for exchanged connections	93561000	- 1