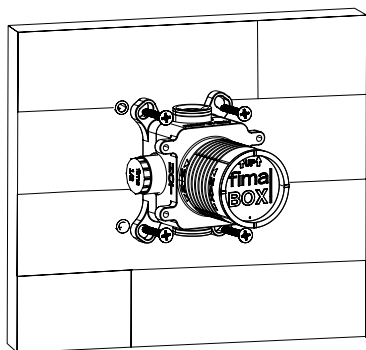
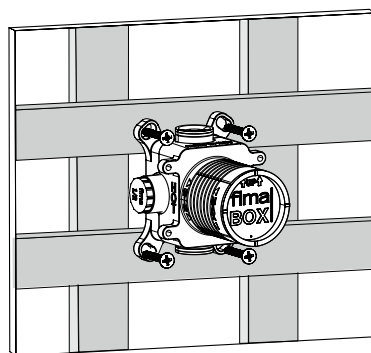
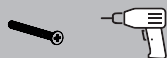


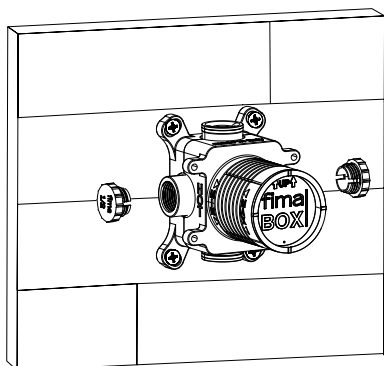
1a



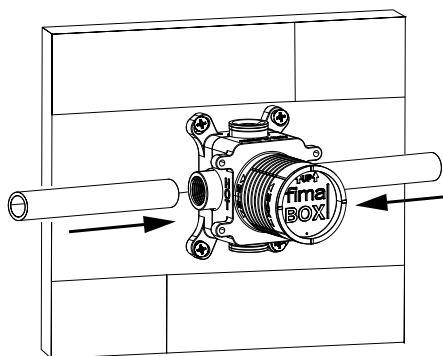
1b



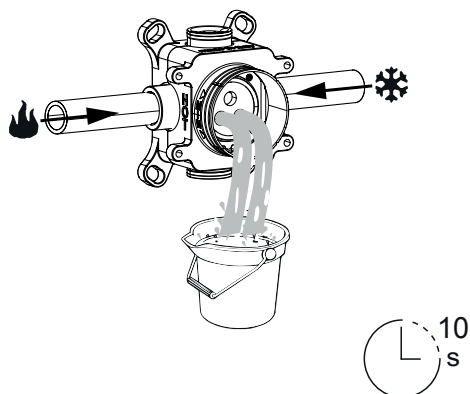
2



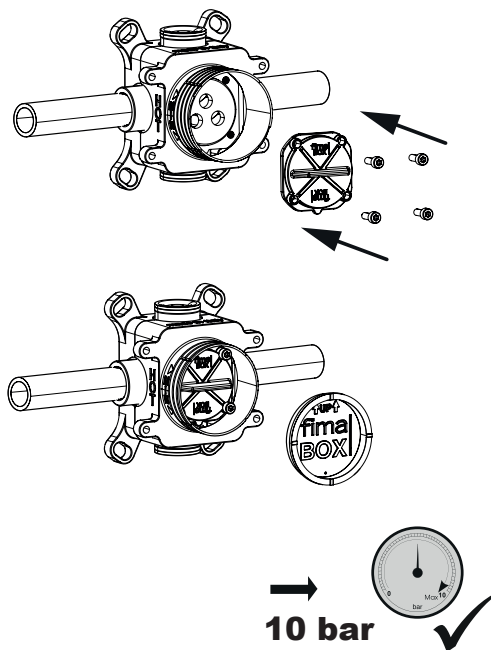
3



4



5

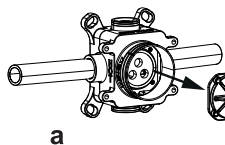


SOLO IN CASO DI UTILIZZO DELL'IMPIANTO PRIMA DELL'INSTALLAZIONE DELLE PARTI ESTERNE
 ONLY IN CASE OF USE OF THE WATER SYSTEM WITHOUT HAVING INSTALLED THE EXTERNAL PARTS

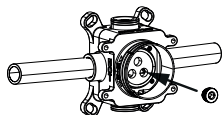
В СЛУЧАЕ ИСПОЛЬЗОВАНИЯ СИСТЕМЫ ДО УСТАНОВКИ ВНЕШНИХ ЧАСТЕЙ

ZU MONTIEREN NUR WENN MAN DIE SICHTTEILE NICHT MONTIERT ABER TROTZDEM DAS WASSER BENUTZT
 SEULEMENT EN CAS D'UTILISATION DU SYSTÈME D'EAU SANS AVOIR ENCORE INSTALLÉ LES PARTIES EXTÉRIEURES
 SOLO EN CASO DE USO DEL SISTEMA DE AGUA SIN HABER MONTADO LAS PARTES EXTERNAS

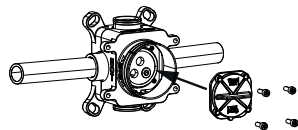
┌ ─── • 3mm



a



b

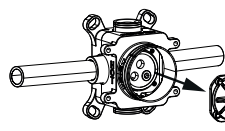


c

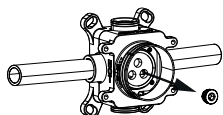
d UTILIZZO DELL'IMPIANTO
 USE OF THE WATER SYSTEM

ИСПОЛЬЗОВАНИЕ ОБОРУДОВАНИЯ
 VERWENDUNG DER ANLAGE

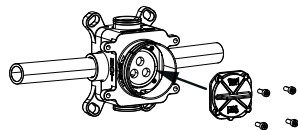
UTILISATION DU SYSTÈME D'EAU
 USO DEL SISTEMA DE AGUA



e

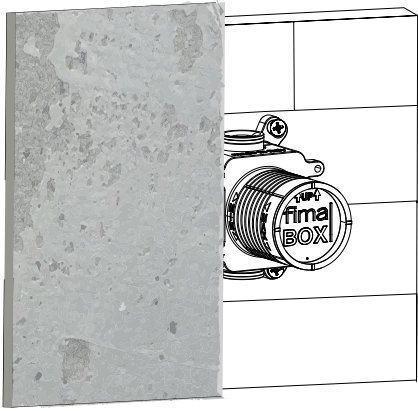


f



g

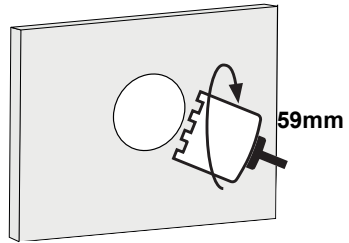
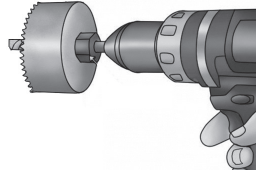
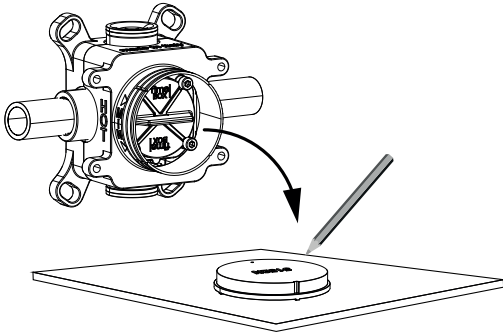
6a

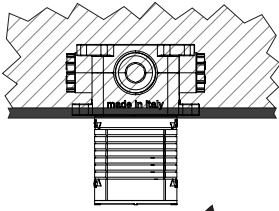


6b



59mm

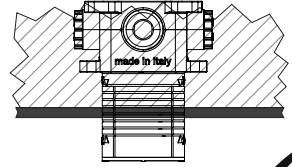




X

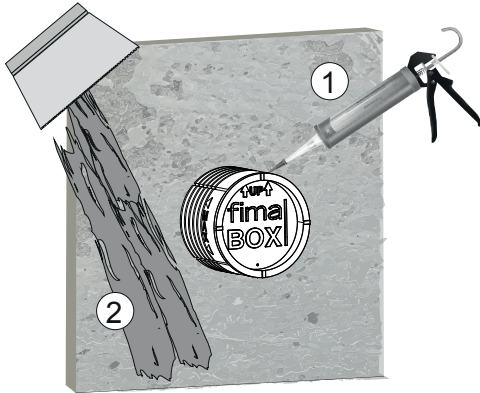


X



✓

7

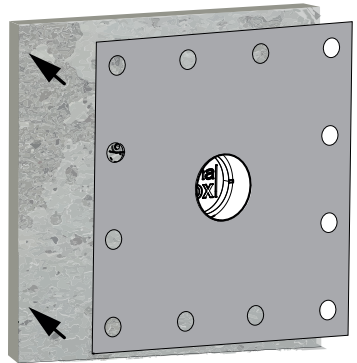


8

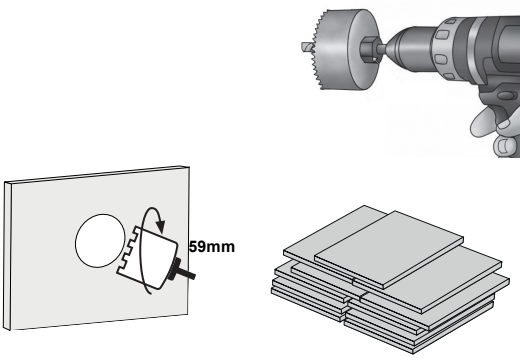
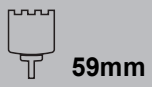
FRONTE/FRONT



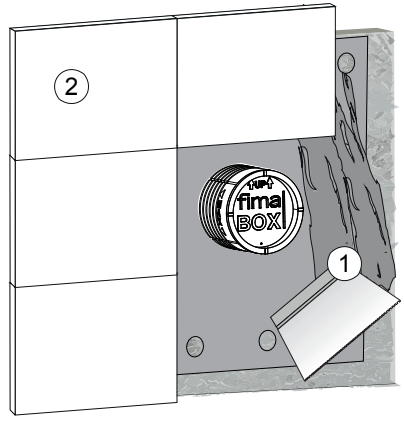
RETRO/REAR



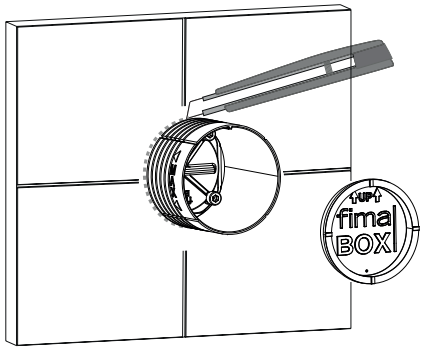
9



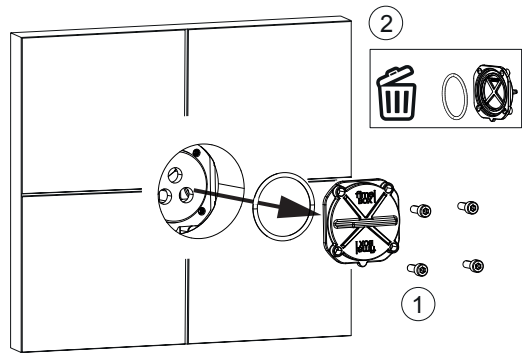
10



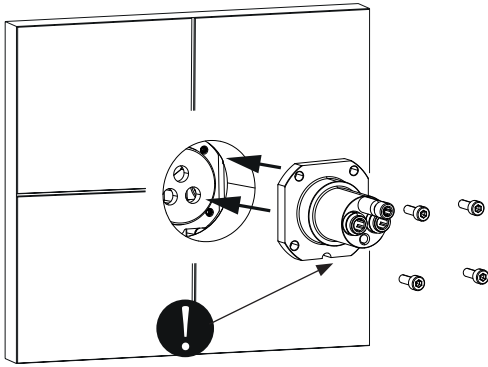
11



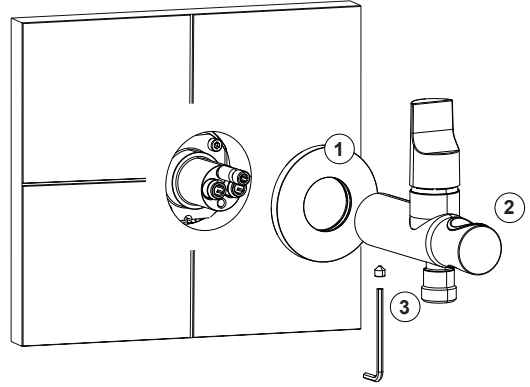
12



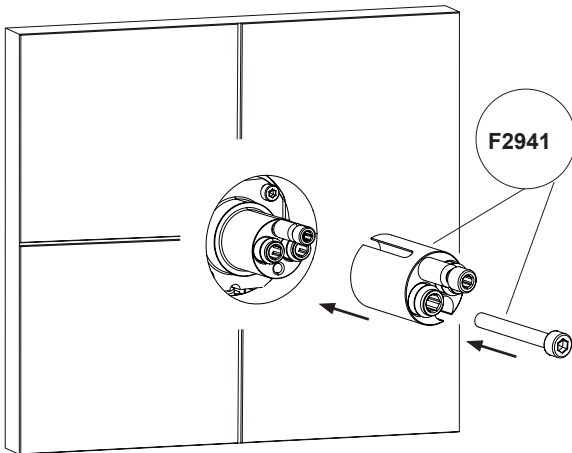
13



14

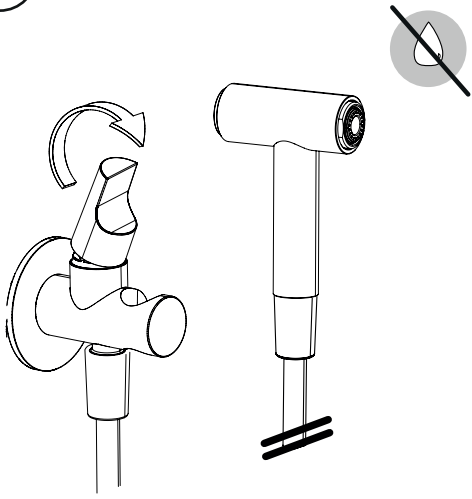


OPZIONALE: SOLO IN CASO DI INSTALLAZIONE ERRATA
 OPTIONAL: ONLY IN CASE OF WRONG DEPTH INSTALLATION

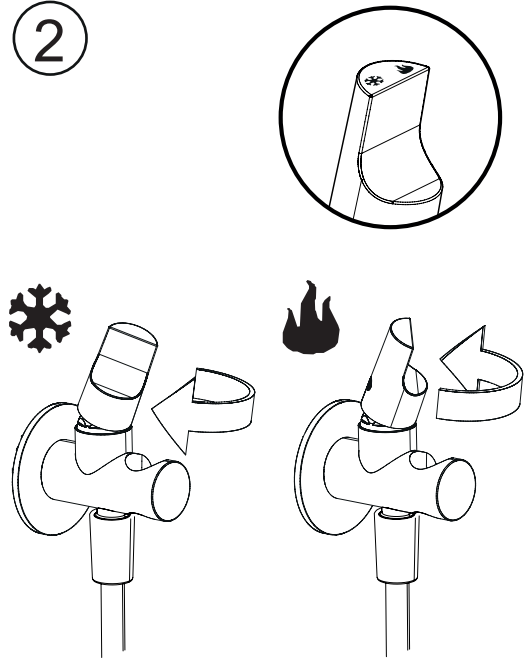


PROLUNGHE 30 MM
 ADAPTADORES 30 MM
 VERLÄNGERUNGEN 30 MM
 RALLONGES 30 MM
 30 MM EXTENSIONS
 КОМПЛЕКТЫ УДЛИНИТЕЛЕЙ 30 MM

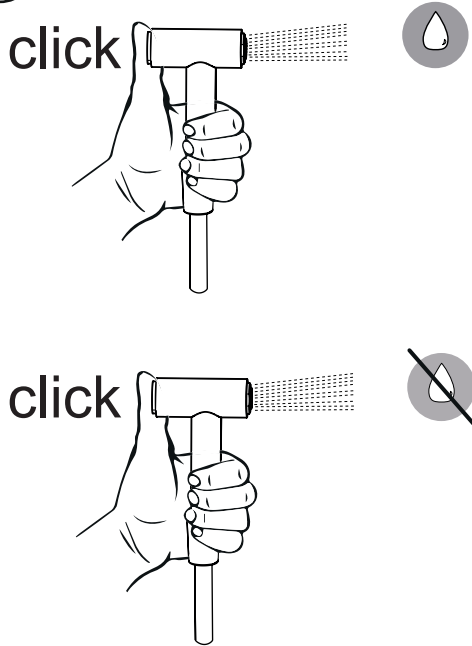
1



2



3



4

