

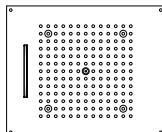
DREAM Shower Heads

LIGHT - LIGHT RGB

Istruzioni di montaggio e manutenzione

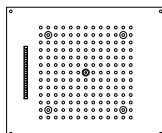
GB Installation and care instructions **D** Montage-und Wartungsanleitung **F** Instructions pour l'installation et conseils d'entretien **E** Instrucciones de montaje y de mantenimiento **P** Instruções de montagem e de manutenção **RUS** Инструкция по монтажу и эксплуатации **NL** Instructies voor Montage en Onderhoud **DK** Monterings- og vedligeholdelsesvejledning **S** Installation och skötselanvisningar **PL** Montaż i konserwacja **GR** Οδηγίες εγκατάστασης και συντήρησης **TR** Montaj ve bakım talimatları

AR إرشادات التركيب والصيانة



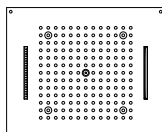
H38905 (LightRGB) - H38915 (LIGHT)

Dream Rectangular- 570x470 mm 4 LED - 2 Getti / 2 Sprays



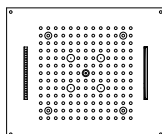
H38906 (LightRGB) - H38916 (LIGHT)

Dream Rectangular- 570x470 mm 4 LED - 2 Getti / 2 Sprays



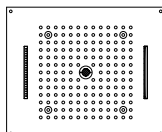
H38907 (LightRGB) - H38917 (LIGHT)

Dream Rectangular- 570x470 mm 4 LED - 3 Getti / 3 Sprays



H38908 (LightRGB) - H38918 (LIGHT)

Dream Rectangular- 570x470 mm 4 LED - 4 Getti / 4 Sprays



H38909 (LightRGB) - H38919 (LIGHT)

Dream Rectangular- 570x470 mm 4 LED - 4 Getti / 4 Sprays



PIOGGIA
RAIN



CASCATA
CASCADE



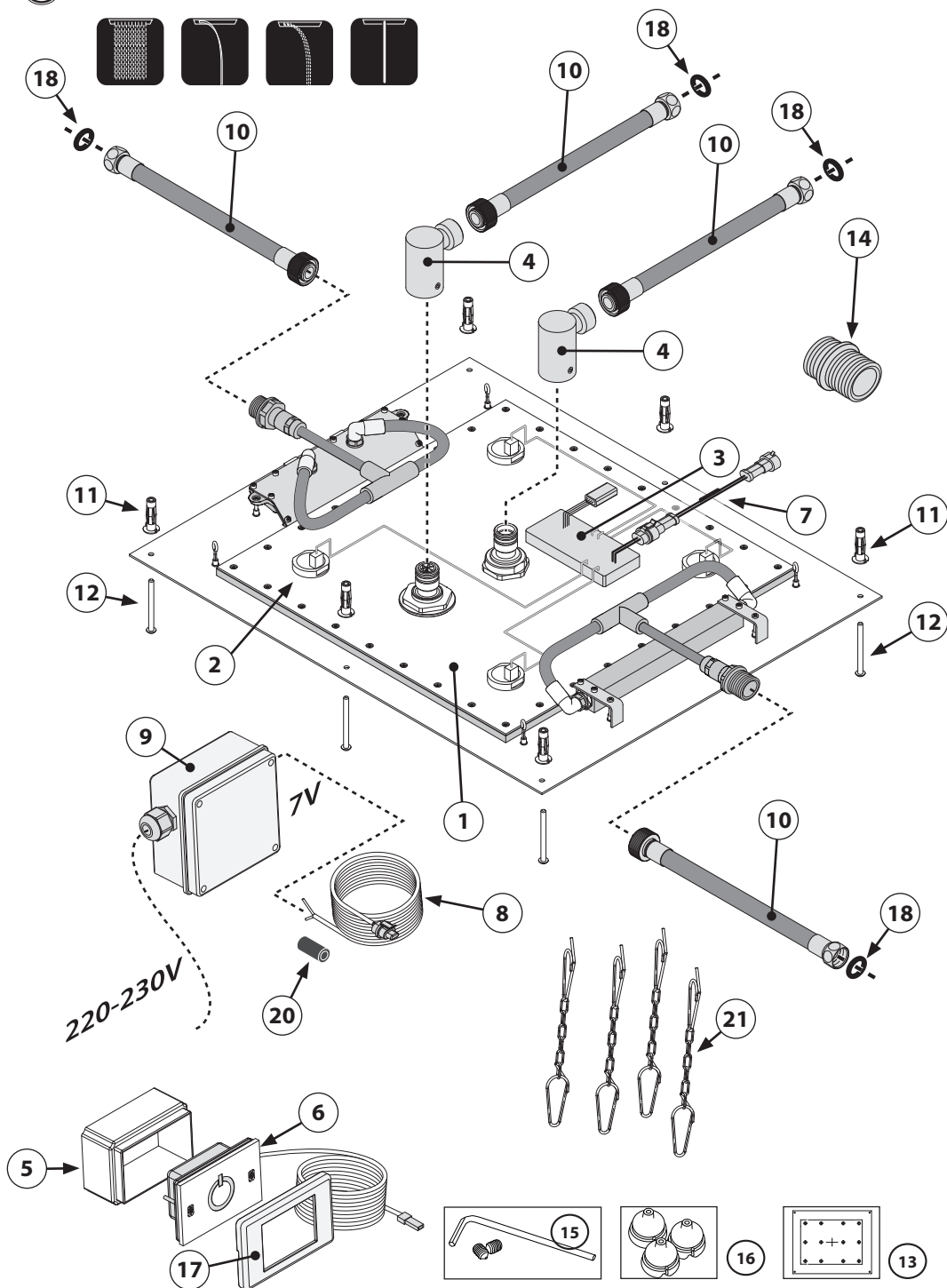
PETTINE
RAIN WATERFALL

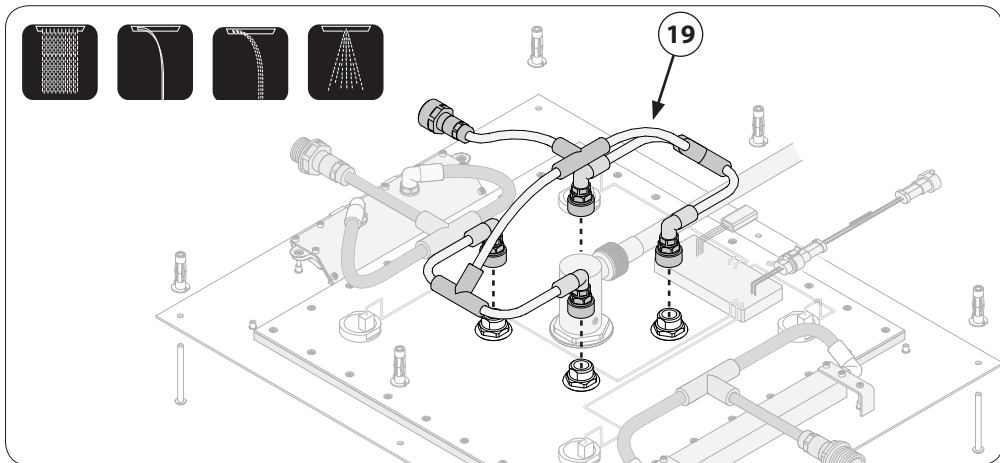


NEBULIZZATO
MIST SPRAY



KNEIPP





Lista Componenti

1. Soffione in acciaio inox
2. LED
3. Scheda elettronica IP66 / IP67
4. Attacco ad innesto rapido al soffione
5. Scatola 3 moduli a incasso
6. Tastiera di controllo con cavo da 3m (disponibile a richiesta con lunghezza diversa)
7. Connettore con Fusibile
8. Cavo di collegamento 7V da 5m (disponibile a richiesta con lunghezza diversa)
9. Alimentatore
10. Tubo Flessibile cm 100 ½" F x ¾" F
11. Tasselli per contro-soffitto
12. Viti
13. Dima
14. Raccordo adattatore ½" M x ½" M
15. Chiave a brugola con grani
16. Ugelli in gomma (scorta)
17. Placca cromata
18. Guarnizione
19. Tubo Flessibile per getto NEB (H38908)
20. Filtro elettromagnetico
21. N° 4 catenelle L. 1 mt con gancio

GB Parts

1. Stainless steel shower head
2. LED
3. IP66 / IP67 electronic board
4. Quick coupling connector to shower head
5. Recessed enclosure
6. Control keypad with 3m cable (other lengths available on request)
7. Connector with fuse
8. 7V connection cable - 5m long (other lengths available on request)
9. Power supply unit
10. Flexible hose 100 cm ½" F x ½" F
11. False-ceiling plugs
12. Screws
13. Template
14. Adaptor connection ½" M x ¾" M
15. Hex key with grub screws
16. Rubber nozzles (spare)
17. Chrome plate
18. Seal
19. Flexible hose for NEB jet (H38908)
20. Electromagnetic filter
21. 4 small chains, length: 1m with hook.

D Bestandteilliste

1. Duschkopf aus Edelstahl
2. LED
3. Leiterplatte IP66/IP67
4. Schnellkupplung für Duschkopf
5. Unterputzgehäuse
6. Steuertastatur mit 3-m-Kabel (auf Wunsch in unterschiedlichen Längen erhältlich)
7. Stecker mit Sicherung
8. Verbindungskabel 7V, 5 m lang (auf Wunsch in unterschiedlichen Längen erhältlich)
9. Netzgerät
10. Schlauch 100 cm, ½" F x ¾" F
11. Dübel für die Zwischendecke
12. Schrauben
13. Schablone
14. Adapter ½" M x ½" M
15. Sechskantschlüssel mit Stiften
16. Gummidüsen (als Reserve)
17. Verchromte Platte
18. Dichtung
19. Schlauch für NEB-Strahl (H38908)
20. Elektromagnetische Filter
21. 4 Ketten, Länge 1 m, mit Haken

F Liste des composants

1. Plafond de douche en acier inox
2. LED
3. Carte électronique IP66 / IP67
4. Raccord encastrable rapide du plafond de douche
5. Boîtier à encastrer
6. Clavier de commande avec câble de 3 m (autres longueurs disponibles sur demande)
7. Connecteur avec fusible
8. Câble de branchement 7 V de 5 m (autres longueurs disponibles sur demande)
9. Alimentateur

E Lista de componentes

1. Rociador de acero inoxidable
2. Luces LED
3. Ficha electrónica IP66 / IP67
4. Acople de enganche rápido al rociador
5. Caja empotrable
6. Panel de control con cable de 3m (disponible bajo petición con longitud variada)
7. Conector con fusible
8. Cable de conexión 7V de 5m (disponible bajo petición con longitud variada)
9. Alimentador

RUS Комплектующие

1. Душевая лейка из стали inox
2. LED - светодиоды
3. Электросхема IP66 / IP67
4. Соединение для быстрого подключения лейки
5. Монтажная коробка
6. Блок управления с кабелем 3м (по запросу длина может быть изменена)
7. Разъем с предохранителем
8. Кабель соединительный 7V длина 5м (по запросу длина может быть изменена)
9. Блок питания

P Lista de componentes

1. Cabeça do chuveiro em aço inox
2. LED
3. Placa eletrônica IP66 / IP67
4. Conexão de encaixe rápido à cabeça do chuveiro
5. Caixa embutida
6. Teclado de controle com cabo de 3m (disponível a pedido com comprimento diferente)
7. Conector com fusível
8. Cabo de conexão 7V de 5m (disponível a pedido com comprimento diferente)
9. Alimentador

NL Onderdelen

1. Roestvrijstalen douchekop
2. LED-lampjes
3. Elektronische kaart IP66 / IP67
4. Snelkoppeling op de douchekop
5. Inbouwdoos
6. Bedieningspaneel met kabel van 3m (op aanvraag beschikbaar in verschillende lengtes)
7. Connector met zekering
8. Aansluitkabel 7V vanaf 5 m (op aanvraag beschikbaar in verschillende lengtes)
9. Voeding

DK Komponentliste

1. Bruserhoved i rustfrit stål
2. Lysdiode
3. Printkort IP66 / IP67
4. Hurtigtilslutning til bruserhoved
5. Indbygningsskabe
6. Betjeningstastatur med 3 m kabel (fås i andre længder

10. Tuyau flexible 100 cm ½" F X ¾" F
11. Chevilles pour faux-plafond
12. Vis
13. Gabarit
14. Raccord adaptateur ½" M x ½" M
15. Clé Allen et vis sans tête
16. Buse en caoutchouc
17. Plaque chromée
18. Joint
19. Tuyau flexible pour jet NEB (H38908)
20. Filtre électromagnétique
21. 4 chaînes d'1 m de long avec crochet

10. Tubo Flexible de 100 cm ½" F X ¾" F
11. Tacos para falso techo
12. Tornillos
13. Guía
14. Empalme adaptador ½" M x ½" M
15. Llave Allen con tornillos prisioneros
16. Tetones de goma (de repuesto)
17. Placa cromada
18. Junta
19. Tubo flexible para chorro NEB (H38908)
20. Filtro electromagnético
21. N°4 cadenas L. 1 m con gancho

10. Гибкая шланг 100 см ½" F X ¾" F
11. Дюбели для подвешного потолка
12. Винты
13. Трафарет
14. Соединительный адаптер ½" M x ½" M
15. Ключ шестигранный
16. Резиновые вкладки (запасные)
17. Накладка хромированная
18. Уплотнитель
19. Гибкий шланг для режима NEB (H38908)
20. электромагнитное фильтр
21. N°4 цепочки L. 1 мт с крюком

10. Mangueira cm 100 ½" F X ¾" F
11. Buchas para fixação ao teto
12. Parafusos
13. Gabarito
14. Conexão adaptadora ½" M x ½" M
15. Chave Allen com parafusos
16. Bicos de borracha (reposição)
17. Placa cromada
18. Junta de vedação
19. Mangueira flexível para jato NEB (H38908)
20. Filtro eletromagnético
21. 4 correntes de 1 mt de comprimento com gancho

10. Flexibele buis cm 100 ½" F X ¾" F
11. Pluggen voor verlaagd plafond
12. Schroeven
13. Mal
14. Adapterverbinding ½" M x ½" M
15. Inbusseleut met stelschroeven
16. Rubberen spuitdoppen (reserve)
17. Chromen plaat
18. Dichtingsring
19. Flexibele buis voor NEB-straal (H38908)
20. Elektromagnetische filter
21. 4 kettingen L. 1 mt met haak

på bestilling)

7. Tilslutning med sikring
8. Forbindelseskabel 7V på 5 m (fås i andre længder på bestilling)
9. Strømforsyning
10. Fleksibelt rør 100 cm ½" F X ¾" F
11. Beslag til forsænket loft

DK Komponentliste

12. Skruber
13. Skabelon
14. Tilpasningsled ½" M x ½" M
15. Unbraconøgle med skruber
16. Gummidyser (reserve)

S Lista över komponenter

1. Duschmunstycke i rostfritt stål
2. Led-belysning
3. Kretskort IP66/IP67
4. Snabbkoppling till duschmunstycket
5. Infällningsbox
6. Kontrollpanel med 3m lång kabel (andra längder disponibla på begäran)
7. Kontakt med säkring
8. Anslutningskabel 5m 7V (andra längder disponibla på begäran)
9. Transformator

PL Lista elementów składowych

1. Dmuchawa wykonana ze stali nierdzewnej inox
2. DIODA
3. Karta elektroniczna IP66 / IP67
4. Szybkozłączka do dmuchawy
5. Zabudowana skrzynia
6. Klawiatura sterownicza z przewodem 3m (dostępny w innej długości na życzenie)
7. Złącze z Bezpiecznikiem
8. Przewód łączący 7V 5m (dostępny w innej długości na życzenie)
9. Zasilacz

GR Καταλογος εξαρτηματων

1. Κεφαλή ντους από ανοξείδωτο χάλυβα
2. LED
3. Ηλεκτρονική κάρτα IP66/IP67
4. Εξάρτημα ταχείας σύνδεσης στην κεφαλή ντους
5. Χωνευτό μπουράτ
6. Πληκτρολόγιο ελέγχου με καλώδιο 3m (διατίθεται κατόπιν παραγγελίας και με διαφορετικό μήκος)
7. Πίσσα με ασφάλεια
8. Καλώδιο σύνδεσης 7V των 5m (διατίθεται κατόπιν παραγγελίας και με διαφορετικό μήκος)
9. Τροφοδοτικό

TR BİLEŞENLER LİSTESİ

1. Paslanmaz çelikten kafa
2. LED
3. IP66 / IP67 Elektrik Şeması
4. Duş başlığı için hızlı bağlantı kaplinleri
5. Dahili Kutu
6. 3 metrelik kablolu Kontrol Klavyesi (istek üzerine farklı uzunluklar mevcuttur)
7. Sigortalı Konektör
8. 5 metrelik 7V Bağlantı Kablosu (istek üzerine farklı uzunluklar mevcuttur)
9. Güç Kaynağı

17. Forkromet plade
18. Pakning
19. Fleksibelt rør til NEB-stråle (H38908)
20. Elektromagnetisk filter
21. 4 kæder à 1 meters længde med krog

10. Flexibel slang 100 cm ½" F X ¾" F
11. Plugg för undertakt
12. Skrúvar
13. Mall
14. Kopplingsadapter ½" M x ½" M -
15. Insexnyckel och skravar
16. Gummimunstycken (reserve)
17. Förkromad platta
18. Pakning
19. Flexibel slang för fi nfördelad stråle (NEB) (H38908)
20. Elektrofilter
21. N° 4 catenelle L. 1 mt con gancio

10. Przewód elastyczny cm 100 ½" F X ¾" F
11. Kliny do podwieszanych sufitów
12. Śruby
13. Makieta
14. Łącznik adaptera ½" M x ½" M
15. Śruba z łbem sześciokątnym
16. Gumowe dysze (zapasy)
17. Chromowana płytk
18. Uszczelka
19. Przewód elastyczny przeznaczony dla strumienia NEB
20. Filtr elektromagnetyczny
21. 4 łańcuchy o dł. 1 m. z hakiem

10. Εύκαμπτος σωλήνας 100 cm ½" F X ¾" F
11. Βύσματα ψευδοροφής
12. Βίδες
13. Πατρόν
14. Σύνδεσμος προσαρμογής ½" M x ½" M
15. Κλειδί Allen με βίδες
16. Ελαστικά ακροφύσια (ανταλλακτικά)
17. Χρωμιωμένη πλάκα
18. Φλάντζα
19. Εύκαμπτος σωλήνας για πίδακα NEB (H38908)
20. Ηλεκτρομαγνητικό φίλτρο
21. ΑΡ.º 4 αλυσίδες Μ. 1 m με γάντζο

10. 100 ½" F X ¾" F cm Esnek Boru
11. Tavana asmak için dübeller
12. Vidalor
13. Şablon
14. ½" M x ½" M Montaj Adaptörü
15. Taneli Alyan Anahtar
16. Kauçuk Nozullar (yedek)
17. Krom Plaka
18. Conta
19. NEB jeti için esnek boru (H38908)
20. Elektromanyetik filtre
21. 4 adet L zincir. 1mt kancalı

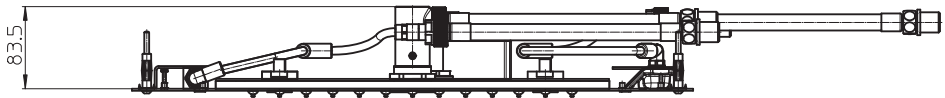
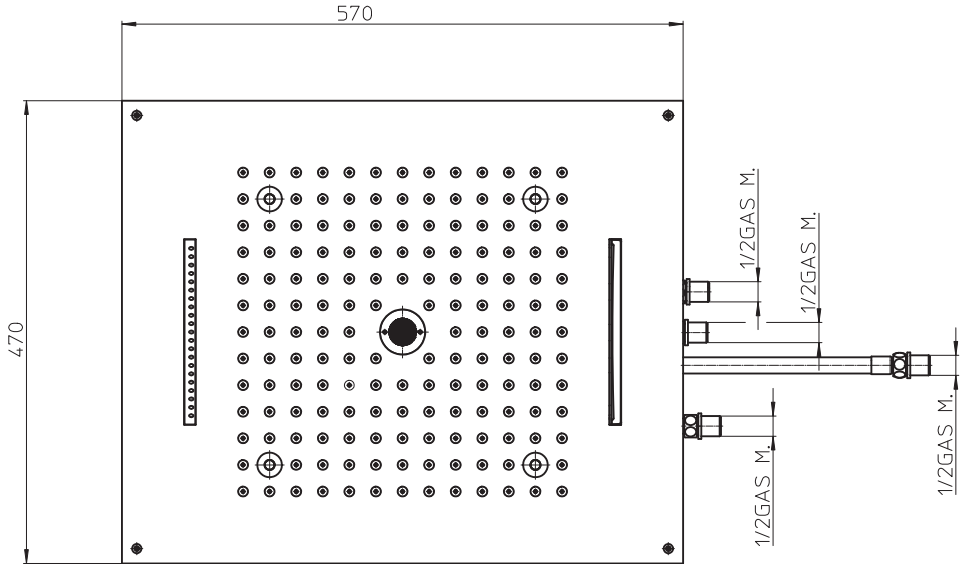
10. أنبوب مرن 100 سم F ½" X ¾"
11. مراسي تثبيت براغي لواجهة السقف
12. براغي
13. قالب تحديد
14. كوع توصيل بصمام تحويل ½" M x ½" M
15. مفتاح الانكيه سداسي مع مسامير تثبيت
16. فوهات رش من المطاط (احتياطية)
17. لوحة تغطية مطلية بالكروم
18. حشوة إحكام غلق
19. أنبوب مرن للرش NEB (H38908)
20. فلتر كهرومغناطيسي
21. عدد 4 سلاسل طولها 1 متر مع خطاف تغليف

1. رأس تُس مصنوعة من الفولاذ غير القابل للصدأ inox
2. لمبة LED
3. بطاقة الكترونية IP66 / IP67
4. وصلة ذات منفذ توصيل سريع برأس الدش
5. علبة 3 وحدات مدمجة ومثبتة الترتيب
6. لوحة أزرة تحكم بكابل تيار كهربي طولها 3 أمتار (متوفر بأطول أخرى مختلفة حسب الطلب)
7. وصلة بمصهر كهربي
8. كابل توصيل التيار كهربي 7 فولت طولها 5 أمتار (متوفر بأطول أخرى مختلفة حسب الطلب)
9. مزود طاقة

AR

Quote importanti

Important sizes - Dimensions importantes - Wichtige Abmessungen
Tamaños importantes - Необходимые значения - مقاسات ونسب مهمة



RACCOMANDAZIONI PER IL CORRETTO UTILIZZO

Recommendations For Proper Use - Conseils D'entretien - Empfehlungen Für Die Korrekte Benutzung
 Recomendaciones Para Una Utilización Correcta - Рекомендации По Корректному Использованию
 Recomendações Para A Correta Utilização - Advies Voor Een Correct Gebruik - Anbefalinger Til En Korrekt Anven-
 delse - Rekommandationer För Korrekt Användning - Zalecenia Dla Prawidłowego Użytkowania - Συμβουλές Για Την
 Ορθή Χρήση - DOĞRU KULLANIM TAVSIYELER - توصيات الاستخدام الصحيح

Un corretto utilizzo del prodotto Vi consentirà di evitare possibili danni al vostro ambiente bagno.

* Per evitare che impurità o detriti possano giungere all'interno del prodotto dando origine a problemi di funzionamento, spurgare sempre l'impianto prima di collegare i tubi di alimentazione.

È consigliabile installare all'ingresso dell'impianto un apposito filtro.

* Per evitare che il calcare intasi il diffusore, consigliamo di strofinare periodicamente gli ugelli in silicone per liberarli dal calcare e per mantenere il diffusore sempre pulito.

GB Proper use of this product will allow you to avoid damages to the bathroom environment.

* To prevent impurities or debris from getting inside the product and causing functional problems, always flush out the system before connecting it to the supply pipes. **It is recommended to install the filter at the system's water intake.**

* To keep the diffuser clean and prevent lime scales from clogging the diffuser, we advise that you periodically rub the silicone nozzles to free them of the lime deposits.

F Un entretien régulier du produit permettra d'éviter des éventuels dégâts dans votre salle de bains.

* Pour éviter que des impuretés ou que des débris puissent se déposer à l'intérieur du produit et provoquer des dysfonctionnements, nous vous conseillons de toujours purger l'installation avant de raccorder les conduits d'alimentation. **Nous vous conseillons d'installer à l'entrée du produit un filtre adapté.**

* Pour éviter que le calcaire obstrue le diffuseur, nous vous conseillons d'essuyer périodiquement les buses en silicone pour les libérer du calcaire et maintenir le diffuseur toujours propre.

D Eine korrekte Benutzung des Produkts ermöglicht es, eventuelle Schäden in Ihrem Bad zu vermeiden.

* Um zu verhindern, dass Schmutz und Ablagerungen ins Innere des Produkts gelangen und zu Funktionsstörungen führen, muss die Rohrleitung vor dem Anschluss sorgfältig gespült werden. **Das Einbauen eines Filters am Eingang der Anlage ist zu empfehlen.**

* Um zu verhindern, dass Kalkablagerungen den Duschstrahl verstopfen, empfehlen wir, die Silikondüsen regelmäßig mit einem Tuch zu reinigen, damit der Duschkopf immer sauber bleibt.

E La correcta utilización del producto le permitirá evitar posibles daños a su ambiente de baño.

* Para evitar que impurezas o desechos puedan llegar al interior del producto originando problemas de funcionamiento, purgue siempre la instalación antes de conectar los tubos de alimentación. **Es aconsejable instalar, en la entrada de la instalación, un filtro adecuado.**

* Para evitar que la cal atasque el difusor, aconsejamos limpiar periódicamente las boquillas de silicona para eliminar la cal y mantener el difusor siempre limpio.

RUS Корректное использование данного продукта позволит Вам избежать возможных повреждений вашей ванной комнаты.

* Во избежание, засорения или загрязнения внутреннего устройства душевой лейки, которое может привести к возникновению проблем её функционирования, прочистить водопроводные трубы, к которым будет подключаться лейка, позволив воде вытечь в достаточном количестве, перед её установкой. Рекомендуем установить соответствующий фильтр на входе подключения водоснабжения.

* Во избежание образований накипи на распылительной поверхности, рекомендуем время от времени проводить рукой по силиконовым вкладкам диффузора, чтобы освободить их от накипи и таким образом содержать вашу лейку в чистоте.



P Uma correta utilização do produto permitirá evitar danos ao seu banheiro.

* Para evitar que impurezas ou detritos possam chegar ao interno do produto dando origem a problemas de funcionamento, esvaziar sempre a instalação antes de ligar os tubos de alimentação.

É aconselhável instalar um filtro apropriado na entrada da instalação.

* Para evitar que o calcáreo se acumule no difusor, aconselhamos esfregar periodicamente os esguichos de silicone para liberá-los do calcáreo e manter o difusor sempre limpo.

NL Door dit product op een correcte manier te gebruiken, voorkomt u schade aan uw badkamer.

* Reinig het product altijd alvorens de voedingslang aan te koppelen om te voorkómen dat er onzuiverheden of afval in terecht komen wat werkingsproblemen tot gevolg kan hebben.

Het is raadzaam om aan de ingang van de installatie een filter te plaatsen.

* Om te voorkómen dat door kalk de waterverspreider verstopt raakt, raden wij aan om de siliconen sproeigaatjes te reinigen zodat de kalk wordt verwijderd en de waterverspreider altijd schoon blijft.

DK Et korrekt brug af produktet gør det muligt for Dem at undgå skader på Deres badeværelse.

* For at forhindre at urenheder eller aflejringer skulle trænge ind i produktets indre dele og derved fremprovokere funktionsproblemer, skal man altid skylle anlægget inden forsyningsslangerne tilsluttes.

Det tilrådes at installere et filter ved anlæggets indgang.

* For at forhindre at kalken skulle tilstoppe vandsprederen, råder vi til periodemæssigt at gnide dyserne i silikone for at frigøre dem for kalk og altid sørge for at holde vandsprederen ren.

S En korrekt användning av produkten gör att ni kan undvika uppkomsten av eventuella skador i ert badrum.

* För att undvika att smuts eller beläggningar samlas inuti produkten och ger upphov till funktionsproblem, ska ni alltid rengöra systemet innan ni ansluter vattenslangarna.

Vi rekommenderar att ni monterar ett filter i inloppskopplingen.

* För att undvika att det samlas kalkbeläggningar som täpper igen spridaren, rekommenderar vi att ni regelbundet torkar av munstyckena av silikon för att ta bort kalken och hålla spridaren ren.

PL Prawidłowe użycie produktu pozwala Wam na uniknięcie ewentualnych szkód w waszej przestrzeni łazienkowej.

* celu uniknięcia tego, by nieczystości lub odpady mogły dojsć do wnętrza produktu powodując problemy w funkcjonowaniu zawsze należy oczyścić instalację przed połączeniem zasilających rur.

Zaleca się zainstalowanie specjalnego filtra.

* W celu uniknięcia tego, by osad wapienny zapchał dyfuzor, zalecamy od czasu do czasu przetrzeć silikonem dysze w celu uwolnienia ich od osadu wapiennego i utrzymania dyfuzora zawsze czystym.

GR Η ορθή χρήση του προϊόντος θα σας βοηθήσει να αποφύγετε πιθανές ζημιές που ίσως προκληθούν στο μπάνιο σας.

* Για να αποφύγετε την εισαγωγή ακαθαρσιών ή μικρών θραυσμάτων στο εσωτερικό του προϊόντος, γεγονός το οποίο θα αποτελέσει την απαρχή προβλημάτων στη λειτουργία του, καθαρίζετε πάντοτε την εγκατάσταση πριν να συνδέσετε τους σωλήνες τροφοδοσίας.

Συστήνουμε να τοποθετήσετε στην είσοδο της εγκατάστασης ένα κατάλληλο φίλτρο.

* Για να αποφύγετε την απόφραξη της εξόδου από άλατα, συστήνουμε το περιοδικό τρίψιμο των ακροφυσίων σιλικόνης για να απελευθερωθούν από πιθανή ύπαρξη αλάτων και για να διατηρείται ο εκτοξευτήρας πάντοτε καθαρός.

TR Bu ürünü doğru kullanmanız banyo ortamınıza zarar vermenizi engelleyecektir.

* Herhangi bir sızdırlık veya katı birikintinin ürünün içine girip fonksiyonel bir zarara neden olmaması için, su borularına bağlamadan önce sistemi bir süre bağlamadan akitin.

Ayrıca sistemin su girişine filtre yerleştirilmesi tavsiye edilir."

* Difüzörü temiz tutmak ve kireçlenmenin yaratacağı tıkanmaları önlemek için, silikon memeleri periyodik olarak silerek kireç birikmelerini önlemenizi öneririz."

AR إن الاستخدام الصحيح للمنتج سيسمح لك تجنب إلحاق الضرر بمكونات وأجزاء الحمام لديك. "لتجنب وصول الشوائب والعوالق والأوساخ إلى داخل المنتج مما قد يسبب مشاكل وخلل في التشغيل، يجب دائماً تطهير شبكة التشغيل قبل توصيل أنابيب التغذية التشغيلية.

يُنصح بتثبيت فلتر مناسب عند مدخل شبكة التشغيل."

لتجنب تسبب الترسبات الجيرية في انسداد الموزع، ننصح بدعك الفوهات المصنوعة من السيليكون بشكل دوري لتحريرها من الترسبات الجيرية وللحفاظة على نظافة الموزع بشكل دائم.

CARATTERISTICHE TECNICHE

Technical Features - Caractéristiques Techniques - Technische Eigenschaften - Características Técnicas - Технические Характеристики - Características Técnicas - Technische Kenmerken - Teknische Specificationer - Tehniska Egenskaper - Charakterystyka Techniczna - Τεχνικά Χαρακτηριστικά - TEKNİK ÖZELLİKLER - المواصفات الفنية

Prodotto Product Kopfbrausen Produit Productos Productos Душевая лейка Douchekop/sproeier Brusehoved Produkt Głowica prysznicowa Ντους-οροφής Duş başlığı المنتج	Portate d'acqua Flow Rates Wasserdurchfluss Débit d'eau Consumo de agua Consumo de agua Пропускная способность Hoeveelheid geleverd water Vandmængder Vattenflöde Przepływ wody Παροχή νερού Su debisi معدلات تدفق المياه	Peso soffione Kg Product Weight Kg Gewicht der Kopfbrausen Kg Poid produit Kg Productos Kg Productos Kg Вес лейки кг Gewicht sproeier Kg Brusehovedvægt med vand Kg Vikt Duschsil Kg Waga głowicy Prysznicowej Kg Βάρος ντους-οροφής Kg Duş başlığı ağırlığı Kg وزن رأس النش كمج	Peso soffione con acqua Kg Product Weight With water Kg Gewicht der Kopfbrausen Mit Wasser Kg Poid produit avec l'eau Kg Productos con agua Kg Productos con agua Kg Вес лейки с водой кг Gewicht sproeier met water Kg Brusehovedvægt Kg Vikt Duschsil Med atten Kg Waga głowicy z wodą kg Βάρος ντους-οροφής Με νερό Kg Su ile duş başlığı ağırlığı Kg وزن رأس النش مع الماء كمج	
H38905 - H38915 Dream Rectangular- FLAT 570x470 mm 4 LED - 2 Getti / 2 Sprays	04	min 16 L/min حد أدنى 16 لتر/دقيقة	max 10Kg حد أقصى 10 كمج	max 11,2Kg حد أقصى 11,2 كمج
H38906 - H38916 Dream Rectangular- FLAT 570x470 mm 4 LED - 2 Getti / 2 Sprays	04	min 16 L/min حد أدنى 16 لتر/دقيقة	max 10Kg حد أقصى 10 كمج	max 11,2Kg حد أقصى 11,2 كمج
H38907 - H38917 Dream Rectangular- FLAT 570x470 mm 4 LED - 3 Getti / 3 Sprays	04	min 16 L/min حد أدنى 16 لتر/دقيقة	max 10Kg حد أقصى 10 كمج	max 11,2Kg حد أقصى 11,2 كمج
H38908 - H38918 Dream Rectangular- FLAT 570x470 mm 4 LED - 4 Getti / 4 Sprays (NEB)	04	min 16 L/min حد أدنى 16 لتر/دقيقة	max 10Kg حد أقصى 10 كمج	max 11,2Kg حد أقصى 11,2 كمج
H38909 - H38919 Dream Rectangular- FLAT 570x470 mm 4 LED - 4 Getti / 4 Sprays (KNEIPP)	04	min 16 L/min حد أدنى 16 لتر/دقيقة	max 10Kg حد أقصى 10 كمج	max 11,2Kg حد أقصى 11,2 كمج

LEGGERE ATTENTAMENTE IL PRESENTE LIBRETTO DI INSTALLAZIONE E MANUTENZIONE.

READ THIS INSTALLATION AND CARE MANUAL CAREFULLY.

DIE VORLIEGENDE MONTAGE- UND WARTUNGSANLEITUNG AUFMERKSAM DURCHLESEN.

LIRE ATTENTIVEMENT CETTE NOTICE D'INSTALLATION ET D'ENTRETIEN.

LEA ATENTAMENTE ESTE MANUAL DE INSTALACIÓN Y MANTENIMIENTO.

ВНИМАТЕЛЬНО ПРОЧИТАТЬ ИНСТРУКЦИЮ ПРЕЖДЕ, ЧЕМ ПРИСТУПАТЬ К УСТАНОВКЕ.

LER COM ATENÇÃO O PRESENTE LIVRETO DE INSTALAÇÃO E MANUTENÇÃO.

LEES DEZE MONTAGE- EN ONDERHOUDSHANDLEIDING AANDACHTIG DOOR.

LÆS OMHYGGELIGT DENNE INSTALLATIONS- OG VEDLIGEHOLDELSSEVEJLEDNING.

LÁS NOGGRANT IGENOM DENNA INSTALLATIONS- OCH UNDERHÅLLSBROSCHYR.

NALÉŽY ZAPOZNÁT SIĚ DOKLADNĚ Z NINĚJSZA INSTRUKCJA INSTALACJI I KONSERWACJI.

ΔΙΑΒΑΣΤΕ ΠΡΟΣΕΚΤΙΚΑ ΑΥΤΟ ΤΟ ΕΓΧΕΙΡΙΔΙΟ ΕΓΚΑΤΑΣΤΑΣΗΣ ΚΑΙ ΣΥΝΤΗΡΗΣΗΣ.

BU KURULUM VE BAKIM TALİMAT KİTABINI DİKKATLİ BİR ŞEKİLDE OKUYUN.

اقرأ جيداً دليل إرشادات التركيب والصيانة هذا.

INDOSSARE GUANTI DI PROTEZIONE.

WEAR PROTECTIVE GLOVES.

SCHUTZHANDSCHUHE TRAGEN.

UTILISER DES GANTS DE PROTECTION.

UTILICE GUANTES DE PROTECCIÓN.

UTILIZAR LUVAS DE PROTEÇÃO.

ИСПОЛЬЗОВАТЬ ЗАЩИТНЫЕ ПЕРЧАТКИ.

DRAAG BESCHERMENDE HANDSCHOENEN.

BÆR BESKYTTELSESHANDSKER.

ANVÄND SKYDDSHANDSKAR.

NALÉŽY ZAKLADAČ RUKAVICE OCHRONNE.

ΦΟΡΑΤΕ ΠΡΟΣΤΑΤΕΥΤΙΚΑ ΓΑΝΤΙΑ.


KORUYUCU ELDIVEN KULLANIN.

ار تدي قفازات الحماية والوقاية.






IMPIANTO ELETTRICO **Dati tecnici**

Allacciamento elettrico		220-230V~ 50-60 Hz – max 20W classe di protezione II
Cavo di alimentazione 220/230V <i>(predisposto a cura del cliente)</i>		Diametro esterno del cavo: max 8,5mm
Luci Dream Rect. 570x470 mm		04 LED basso voltaggio
Trasformatore di sicurezza		230V~ / 7V= 50-60 Hz da installare al di fuori della zona di sicurezza (in conformità alla norma DIN VDE 0100, parte 10 – secondo prescrizione CEI 64/8)
Grado di protezione		IP67
Marchi di sicurezza		CE

Gli impianti elettrici, in conformità alle norme nazionali ed internazionali vigenti in materia, devono essere eseguiti da tecnici qualificati. Nel caso non vengano trasmessi comandi al sistema è prevista una funzione di Time-Out che lo spegne dopo 30 minuti circa. Gli apparecchi dovrebbero essere alimentati attraverso un dispositivo di protezione differenziale (RCD) che abbia una corrente differenziale di funzionamento che non superi i 30mA.

GB ELECTRICAL EQUIPMENT *Technical specifications*


<i>Electric connection</i>		220-230V ~ 50-60 Hz - max 20w class of protection II
<i>Electric cable (supplied by customer)</i>		<i>External cable diameter: max 8.5mm</i>
<i>Dream Rect. Lights 570x470 mm</i>		<i>04 low voltage LEDs</i>
<i>Safety Transformer</i>		<i>230V~ / 7V= 50-60 Hz to be installed outside the safety area (in compliance with standard DIN VDE 0100, part 107 – according to prescription CEI 64/8)</i>
<i>Grade of protection</i>		<i>IP67</i>
<i>Safety mark</i>		<i>CE</i>

The electrical systems must be carried out by a qualified technician in accordance with the national and international laws in force.

If no commands are sent to the system, a time-out function automatically shuts the system off after approx. 30 minutes.

Power should run through the wiring with the aid of a residual-current device (RCD) possessing a working residual current no higher than 30mA.

D ELEKTRISCHE ANLAGE Technische Daten


Elektrischer Anschluss Stromaufnahme 0,1 A	220-230V~ 50-60 Hz, max. 20W Schutzklasse II
Stromkabel (wird vom Kunden selbst zur Verfügung gestellt)	 Außendurchmesser des Kabels: max. 8,5 mm
Leuchten „Dream Rect.“ 570x470 mm	04 LEDs mit niedriger Spannung
Sicherheitstransformator	230V~ / 7V= 50-60 Hz; der Transformator muss außerhalb des Sicherheitsbereichs montiert werden (entsprechend der DIN- Norm VDE 0100, Teil 107 und der Norm CEI 64/8)
Schutzklasse	IP67
Sicherheitsgeprüft	CE

Die elektrischen Anschlüsse müssen entsprechend der diesbezüglichen nationalen und internationalen Richtlinien von hierfür qualifiziertem Fachpersonal durchgeführt werden.

Wenn das System längere Zeit keine Befehle erhält, wird die Time-Out-Funktion aktiviert, die nach rund 30 Minuten abschaltet.

Die Geräte müssen über eine Fehlerstrom-Schutzeinrichtung (RCD) mit einem maximalen Ansprechstrom von 30 mA versorgt werden.

F INSTALLATION ÉLECTRIQUE Caractéristiques techniques

Branchement électrique	220-230V ~ 50-60 Hz – max 20w Classe de Protection II
Cordon d'alimentation	 Diamètre extérieur du câble : 8,5 mm (dimension max.)
Éclairage Dream Rect. 570x470 mm	04 LEDS Basse tension
Transformateur de sécurité	230V~ / 7V= 50-60 Hz à installer dans la zone sécurisée (conformément à la norme DIN VDE 0100, partie 107– selon les prescriptions CEI 64/8)
Indice de protection	IP67
Marquage de sécurité	CE


Les installations électriques doivent, conformément aux normes nationales et internationales en vigueur en la matière, être réalisées par des techniciens qualifiés.

Si les commandes ne sont pas transmises au système, la fonction de Time-Out qui interrompt l'opération éteint l'appareil au bout de 30 minutes environ.

Les appareils devraient être alimentés par un dispositif de protection différentielle (DDR) dont le courant différentiel de fonctionnement ne dépasse pas les 30 mA.



E **INSTALACIÓN ELÉCTRICA** Datos técnicos


Conexión eléctrica	220-230V ~ 50-60 Hz, máx. 20 W Clase de protección II
Cable de alimentación (a cargo del cliente)	 Diámetro exterior del cable: 8,5mm máx.
Luces Dream Rect. 570x470 mm	n. 04 LED bajo voltaje
Transformador de seguridad	230V~ / 7V= 50-60 Hz que debe instalarse fuera de la zona de seguridad (en conformidad con la norma DIN VDE 0100, parte 107 – según la prescripción CEI 64/8)
Grado de protección	IP67
Marcas de seguridad	CE

Las instalaciones eléctricas, en conformidad con las normas nacionales e internacionales vigentes en la materia, deben ser ejecutadas por técnicos cualificados.

En el caso de que no se envíen órdenes al sistema, está prevista una función de Time-Out que lo apaga después de, aproximadamente, 30 minutos.

Los aparatos se deben alimentar a través de un dispositivo de protección diferencial (RCD) con una corriente diferencial de funcionamiento que no supere los 30mA.

RUS **ЭЛЕКТРО ОБОРУДОВАНИЕ** Технические данные


Параметры питающей сети	220-230V ~ – 50-60 Гц, max 20 W Класс защиты II
Токосод (подготавливается заказчиком)	 Внешний диаметр кабеля: макс 8,5мм
Освещение Dream Rect. 570x470 мм	04 светодиодов низкого напряжения
Предохранительный трансформатор	230V~ / 7V= 50-60 Гц для установки вне безопасной зоны (в соответствии с нормой DIN VDE 100, часть 107 – второе требование CEI 64/8)
Степень защиты	IP67
Стандарты техники безопасности	CE

В соответствии с национальными и международными нормативами монтаж электроприборов должен выполняться квалифицированными специалистами.

В случае, если не поступают команды, в системе предусмотрена функция Time-Out, которая отключает прибор, примерно через 30 минут.

Устройства должны быть подключены через прибор защитного дифференциала (RCD) который имеет дифференциал тока не превышающий 30mA.

P INSTALAÇÃO ELÉCTRICA *Dados técnicos*


Ligação eléctrica	220-230V ~ – 50-60 Hz, max 20 W. Classe de Protecção II
Cabo de alimentação (instalação a cargo do cliente)	 Diâmetro externo do cabo: máx 8,5mm
Lâmpadas Dream Rect. 570x470 mm	04 LEDS baixa voltagem
Transformador de segurança	230V~ / 7V= 50-60 Hz a instalar fora da zona de segurança (em conformidade com a norma DIN VDE 0100, parte 107 – segundo norma CEI 64/8)
Grau de protecção	IP67
Marcação de segurança	CE

As instalações eléctricas, em conformidade com as normas nacionais e internacionais em vigor em matéria, têm de ser realizadas por técnicos qualificados.

Caso não sejam transmitidos comandos ao sistema está prevista uma função de Time-Out que o desliga após 30 aproximadamente minutos.

Os aparelhos devem ser alimentados através de um dispositivo de protecção diferencial (RCD), que tenha uma corrente diferencial de funcionamento não superior a 30mA.

NL ELEKTRISCHE INSTALLATIE *Technische gegevens*

Elektrische aansluiting	220-230V ~ – 50-60 Hz, max 20 W dubbel geïsoleerd
Stroomkabel (moet voorzien worden door de klant)	 Buitendiameter van de kabel: max 8,5 mm
Lichten Dream Rect. 570x470 mm	04 LEDs met laag voltage
Veiligheidstransformator	230V~/7V= 50-60Hz moet buiten de veiligheidszone geïnstalleerd worden (overeenkomstig de norm DIN VDE 0100, deel 107 – tweede voorschrift CEI 64/8)
Beschermingsgraad	IP67
Veiligheidsmerking	CE


De elektrische installaties moeten uitgevoerd worden conform de van kracht zijnde nationale en internationale normen, door vakkundige technici.

Indien er geen commando's worden verzonden naar het systeem, is er voorzien in een Time-Out functie die het systeem na circa 30 minuten zal uitschakelen.

De apparaten moeten worden gevoed met behulp van een aardlekschakelaar die over een verschilstroom van de werking van maximaal 30 mA beschikt.



DK ELEKTRISK UDSTYR *Tekniske Specifikationer*


Elektrisk forbindelse	220-230V ~ – 50-60 Hz, max 20 W Beskyttelsesklasse II
Ledning (Skaffes af kunden)	 Ekstern kabeldiameter: maks. 8,5 mm
Dream Rekt. lys 570x470 mm	04 lav spænding LEDs
Sikkerheds Transformer	230V~ / 7V= 50-60 Hz skal installeres uden for sikkerheds området (i overensstemmelse med standard DIN VDE 0100, del 107 – passende til recept CEI 64/8)
Beskyttelsesgrad	IP67
Sikkerheds mærke	CE

De elektriske systemer skal monteres af en autoriseret el-installatør, i overensstemmelse med de nationale samt internationale regler.

Hvis systemet ikke modtager kommandoer, slukkes det efter cirka 30 minutter af en indbygget timeout-funktion.

Apparaterne bør strømforsynes via en fejlstrømsafbryder (FI-afbryder), som har en fungerende fejlstrøm, der ikke overstiger 30 mA.


S ELEKTRISKA KOMPONENTER *Tekniska data*

Elektrisk anslutning	220-230V ~ – 50-60 Hz, max 20 W Skyddsklasse II
Elektrisk kabel (ombesörjes av kunden)	 Extern diameter på kabeln: max 8,5 mm
Dream rekt. 570x470 mm	04 lågvoltiga LED
Säkerhetstransformator	230V~ / 7V= 50-60Hz som skall monteras utanför säkerhetsområdet (i enlighet med DIN VDE 0100, avd. 107 – enligt rekommendation CEI 64/8)
Skyddsgrad	IP67
Certifiering	CE

Den elektriska anslutningen måste utföras av en certifierad elektriker i enlighet med gällande lokala och internationella regler. Systemet stängs av automatiskt efter ca 30 minuters inaktivitet.

Apparatens strömtillförsel ska ske via en jordfelsbrytare (RCD) vars differentialström inte överskrider 30mA.

PL INSTALACJA ELEKTRYCZNA Dane techniczne


Podłączenie elektryczne	220-230V ~ 50-60 Hz, maks. 20 W Klasa Zabezpieczenia II
Kabel zasilania (przygotowany przez klienta)	 Zewnętrzna średnica przewodu: max 8,5mm
arówki Dream Rect. 570x470 mm	nr 04 diody LED niskonapięciowe
Transformator bezpieczeństwa	230V~ / 7V= 50-60 Hz do zamontowania poza strefą bezpieczeństwa (zgodnie z normą DIN VDE 0100, część 107 – według zaleceń CEI 64/8)
Stopień zabezpieczenia	IP67
Oznakowania bezpieczeństwa	CE

Instalacje elektryczne spełniające wymagania mających zastosowanie norm krajowych i międzynarodowych powinny być wykonane przez wykwalifikowanych techników.

W razie nieprzekazania poleceń do systemu, została przewidziana funkcja Time-Out, która odłącza system po około 30 minutach.

Aparaty te powinny być zasilane poprzez zabezpieczające urządzenie różnicowoprądowe (RCD), o wartości prądu różnicowego nieprzekraczającej 30mA.

GR ΗΛΕΚΤΡΟΛΟΓΙΚΟΣ ΕΞΟΠΛΙΣΜΟΣ Τεχνικές προδιαγραφές


Ηλεκτρολογικές συνδέσεις	Τάξη προστασίας II
Ηλεκτρικό καλώδιο (παρέχεται από τον πελάτη)	 Εξωτερική διάμετρος καλωδίου: μέγιστη 8,5 mm
Φώτα Ορθογώνιου Dream 570x470 mm	04 λυχνίες LED χαμηλής τάσης
Μετασχηματιστής ασφαλείας	230V~ / 7V= 50-60 Hz για εγκατάσταση εκτός της περιοχής ασφάλειας (σύμφωνα με το πρότυπο DIN VDE 0100, τμήμα 107 – σύμφωνα με τις προδιαγραφές CEI 64/8)
Βαθμός προστασίας	IP67
Σήμα ασφάλειας	CE

Οι ηλεκτρολογικές εργασίες πρέπει να πραγματοποιηθούν από κατάλληλα καταρτισμένο τεχνικό σύμφωνα με τους εθνικούς και διεθνείς ισχύοντες νόμους.

Αν δεν μεταδίδονται εντολές στο σύστημα προβλέπεται μια λειτουργία χρονοδιακόπτη που το σβήνει μετά από 30 λεπτά περίπου.

Οι συσκευές πρέπει να τροφοδοτούνται με προστατευτική διάταξη ρεύματος διαρροής (RCD), με διαφορικό ρεύμα λειτουργίας που δεν υπερβαίνει το 30mA.

TR ELEKTRİK EKİPMANI Teknik spesifikasyonlar

Elektrik bağlantısı	220-230V ~ – 50-60 Hz, max 20 W Korunma sınıfı II
Elektrik kablosu (müşteri tarafından tedarik edilir)	 Kablonun dış çapı: maksimum 8,5mm
Dream dikdörtgen lambalar 570x470 mm	04 düşük voltajlı LED
Emniyetli Transformatör	230V~ / 7V= 50-60 Hz, emniyet bölgesinin dışına takılmalıdır (DIN VDE 0100 standardı, bölüm 107 – talimat CEI 64/8 uyarınca)
Korunma derecesi	IP67
Emniyet işareti	CE

Elektrik sistemi, yürürlükteki ulusal ve uluslararası kanunlara uygun olarak yetkili bir teknisyen tarafından bağlanmalıdır. Komutların sisteme iletilmediği durumlarda, yaklaşık 30 dakika sonra kapanan bir Zaman Aşımı (Time-Out) fonksiyonu öngörülmüştür.

Aletler, 30mA' i aşmayan diferansiyel bir çalıştırma akımına sahip diferansiyel bir koruma cihazı (RCD) yoluyla beslenmelidir.

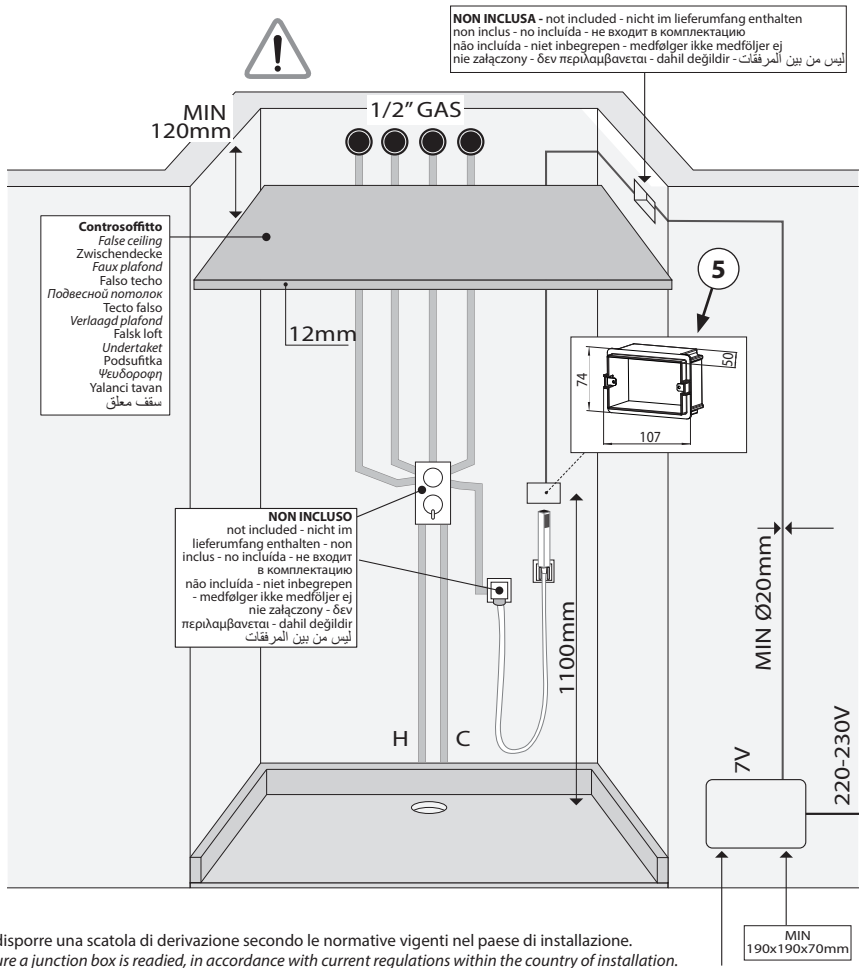
AR شبكة التغذية بالتيار الكهربائي البيانات الفنية

التوصيل بشبكة التيار الكهربائي	220-230V~ 50-60Hz – كحد أقصى 20 وات - فئة الحماية الفئة II
كابل توصيل التيار الكهربائي 220/230V (يوفره العميل)	القطر الخارجي للكابل: حد أقصى 8,5 ملم
	
أضواء 570x470 Dream Rect. 04 لمبة LED منخفضة الفولتية	
محول أمان	230V~ / 7V=50-60 Hz يتم تثبيتها خارج منطقة الأمان والسلامة (بما يتوافق مع قواعد المعهد الألماني للتوحيد القياسي DIN VDE 0100 الجزء 10 - وفقاً لمواصفات CEI 64/8)
درجة الحماية	IP67
علامات الأمان والسلامة	CE

شبكات التشغيل الكهربائية، بما يتوافق مع القواعد الوطنية والدولية السارية والمعمول بها في هذا الشأن، يجب أن يتم تنفيذها على يد فنيين متخصصين ومعتمدين. في حالة عدم وجود أوامر تشغيل إلى نظام شبكة التشغيل، فإنه توجد خاصية تشغيلية تقوم بإطفاء الجهاز بعد انتهاء مهلة الانتظار "TIME OUT" التي مدتها 30 دقيقة تقريباً. يجب تشغيل الأجهزة والمعدات كهربياً من خلال جهاز فصل بنظام حماية تفاضلية (مفتاح إنقاذ الحياة) يكون له تيار كهربائي تفاضلي للتشغيل لا يتجاوز مستويات 30 مللي أمبير.

PREDISPOSIZIONI SUGGERITE

Recommended Set Ups - Empfohlene Vorbereitende Massnahmen - Installations Recommandées - Predisposiciones Sugeridas - Disposições Sugeridas - Рекомендованные Предустановки - Aangeraden Toerpassingen - Anbefalede Tilslutninger - Rekomenderade Utföranden - Sugerowane Rozmieszczenie - Προτεινόμενες Προετοιμασίες - ÖNERİLEN AYARLAR - التجهيزات المسبقة المقترحة



Predisporre una scatola di derivazione secondo le normative vigenti nel paese di installazione.

Ensure a junction box is readied, in accordance with current regulations within the country of installation.

Im Einklang mit der geltenden Gesetzgebung am Installationsort muss eine Anschlussdose vorgesehen werden.

Mettre en place un boîtier de dérivation dans le respect des réglementations en vigueur dans le pays d'installation.

Instalar una caja de derivación conforme a la normativa vigente en el país de instalación.

Расположить распределительный блок согласно действующим нормативам страны, в которой он устанавливается.

Preparar uma caixa de derivação de acordo com as normas vigentes no país de instalação.

Voorzie in een klemmenkast in overeenkomst met de van kracht zijnde wetgeving van het land van installatie.

Forbered en elektrisk samlebox i overensstemmelse med de gældende normer i det land, hvor installationen foregår.

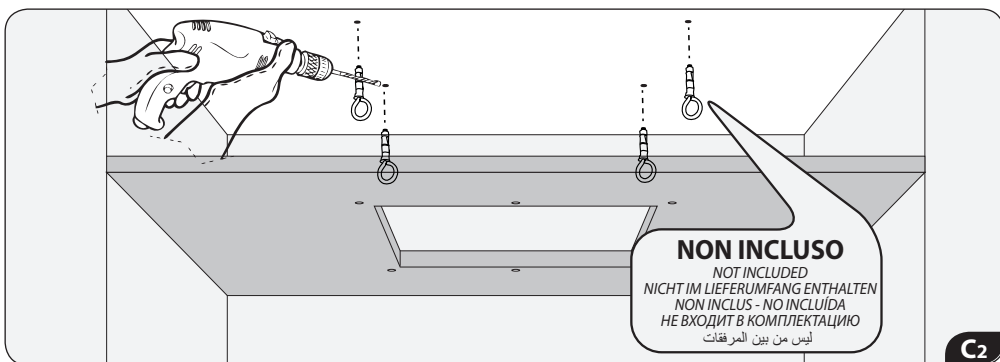
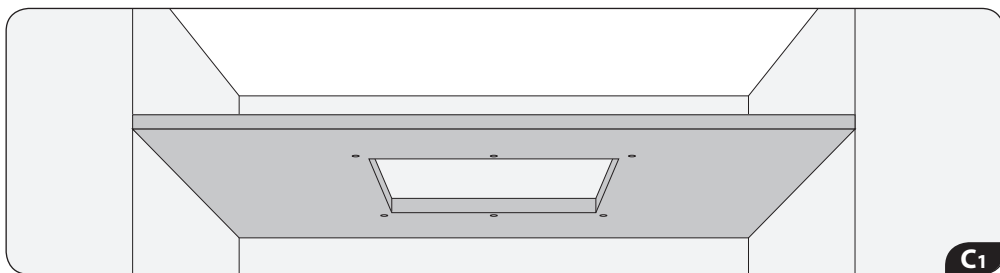
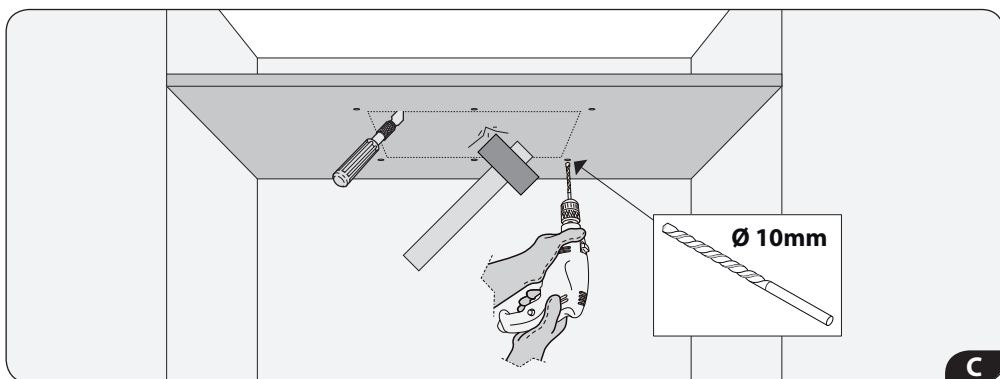
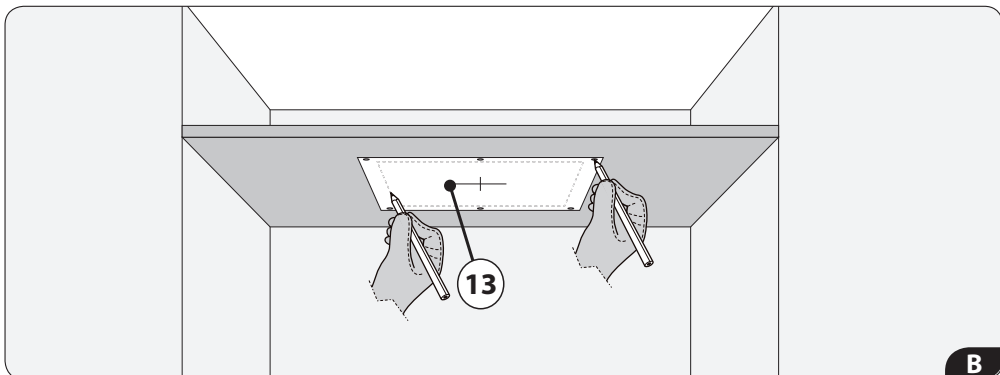
Se till att det finns en kopplingsdosa i enlighet med installationslandets gällande föreskrifter.

Wyposażyć się w skrzynkę rozdzielczą, zgodnie z normami obowiązującymi w kraju, w którym instalowane jest urządzenie.

Προετοιμάστε ένα κουτί διακλάδωσης, σύμφωνα με τους ισχύοντες κανονισμούς της χώρας εγκατάστασης.

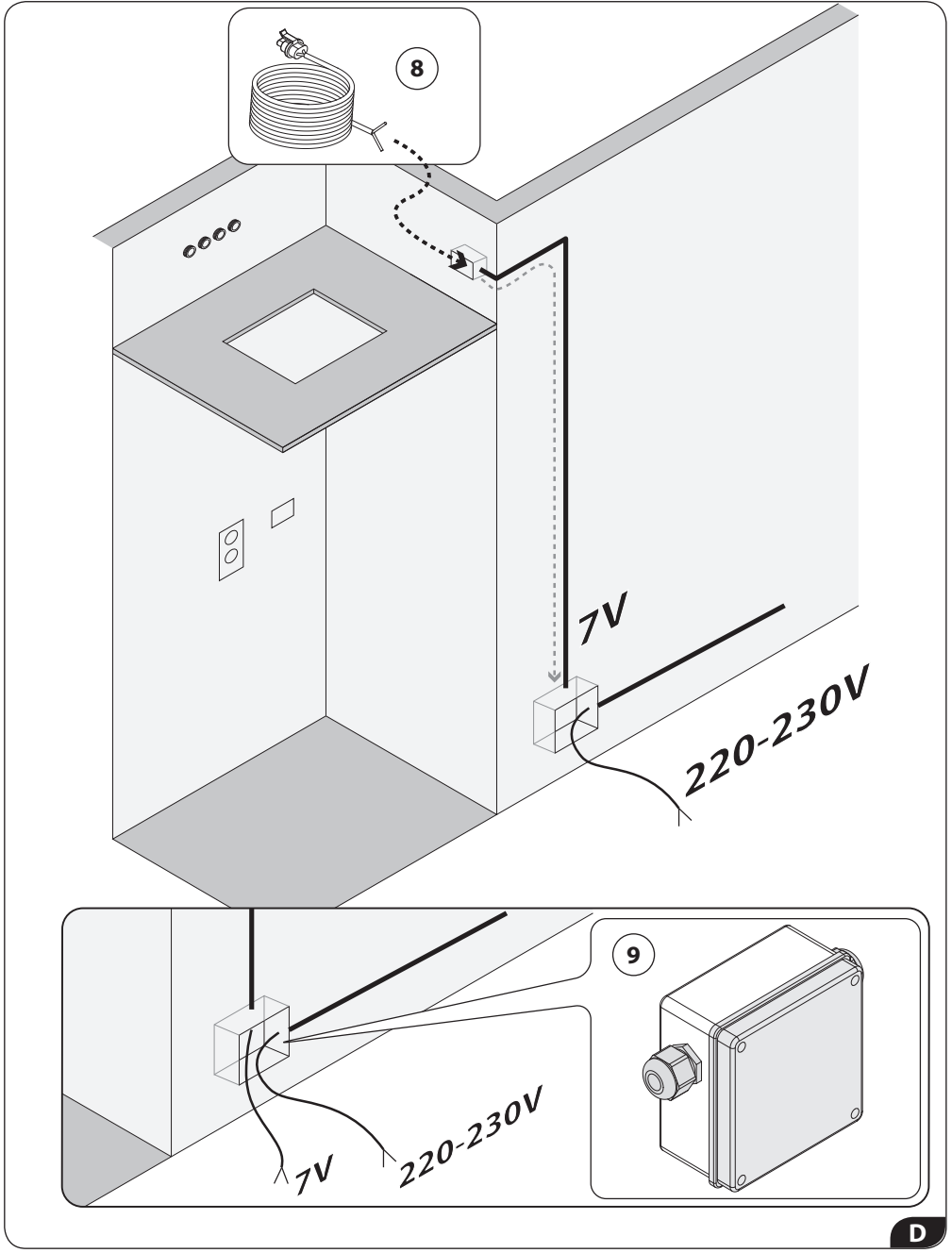
Montajın yapıldığı ülkedeki geçerli olan yönetmeliklere uygun bir bağlantı kutusu hazırlayın.

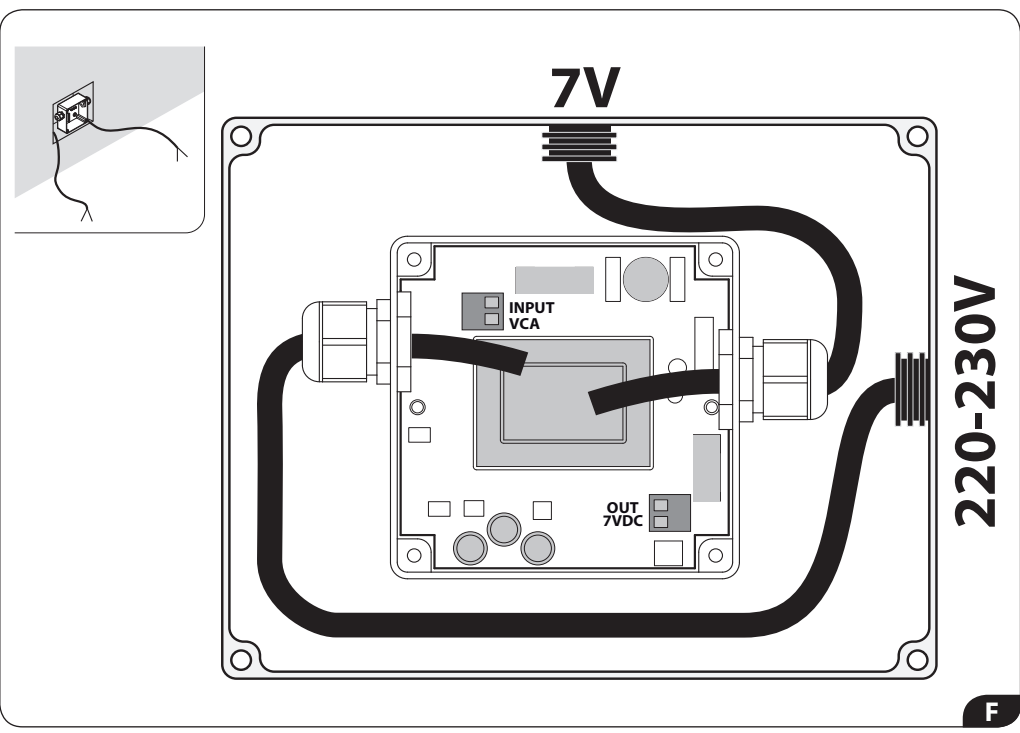
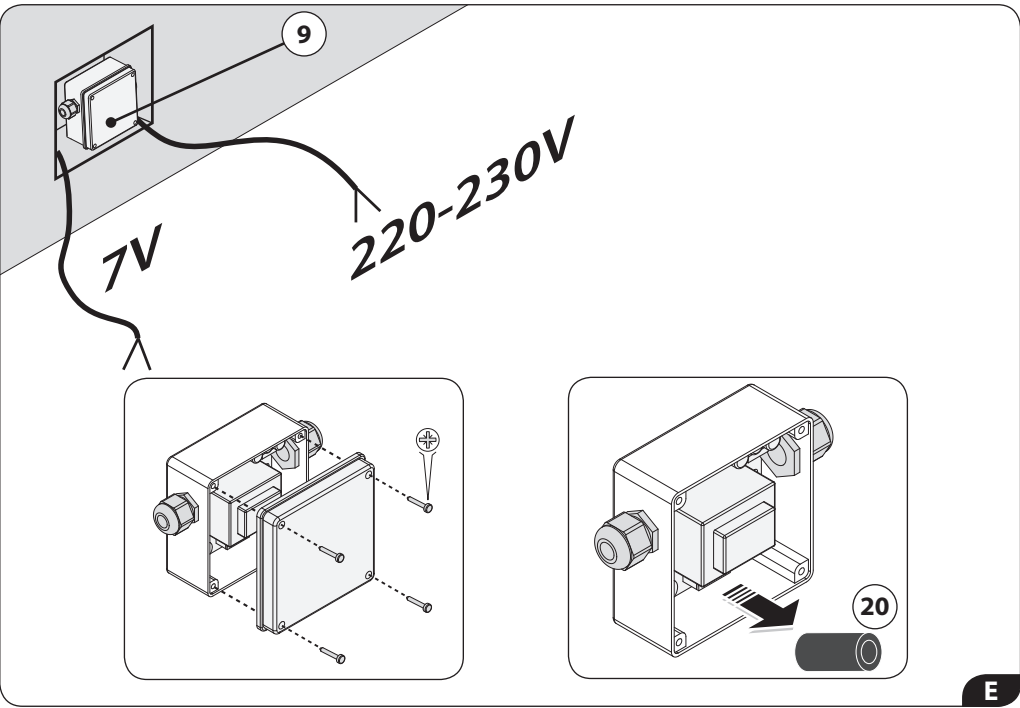
قم مسبقاً بتوفير علبة توزيع وفقاً للقواعد والقوانين المعمول بها في هذا الشأن في بلد التركيب

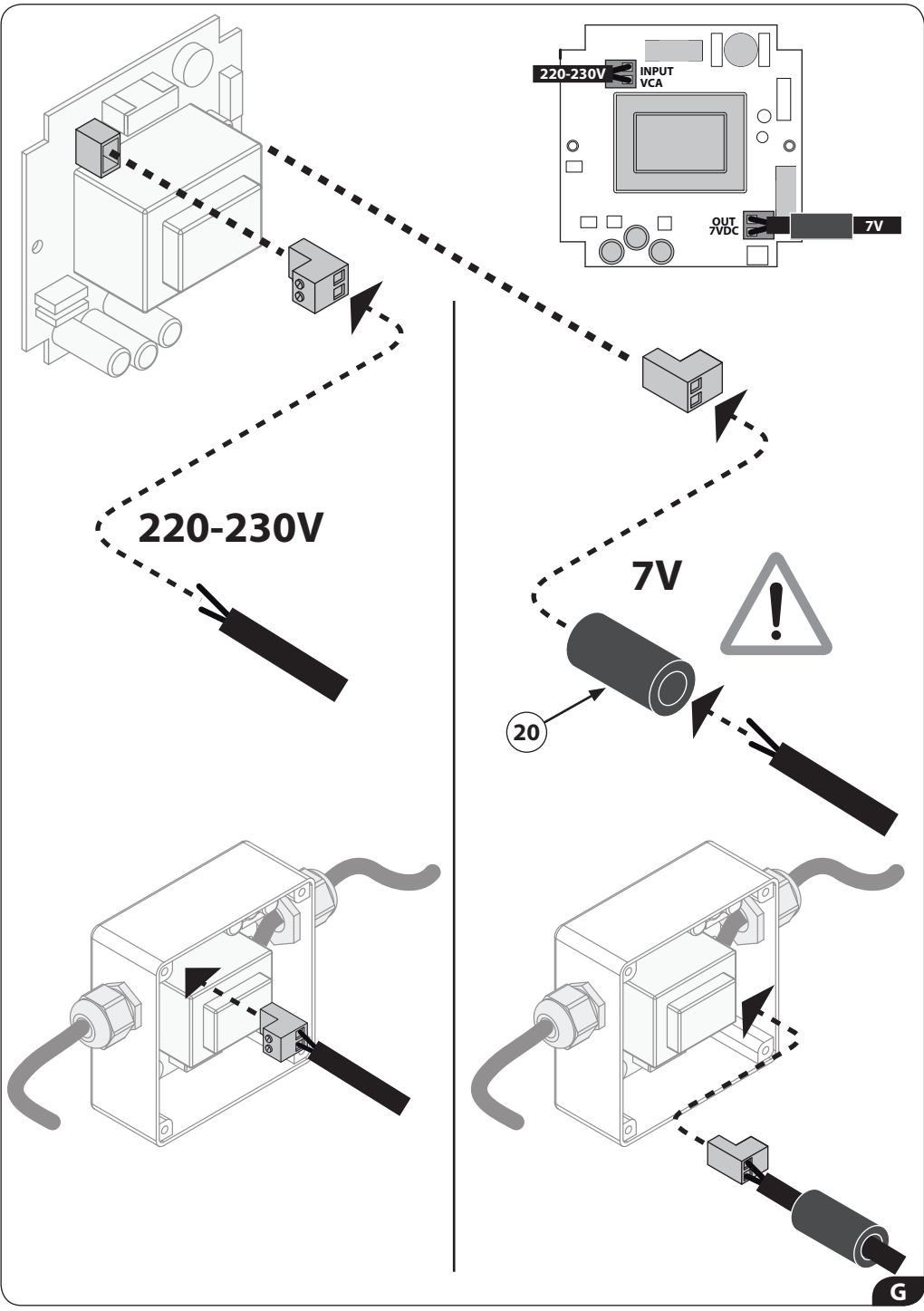


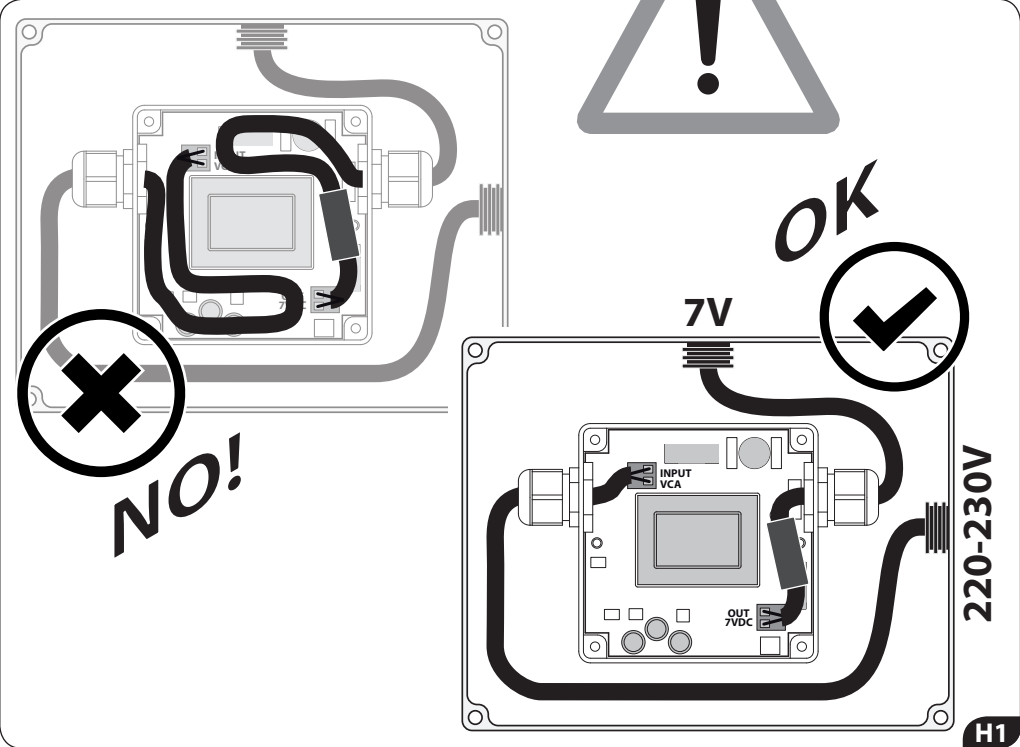
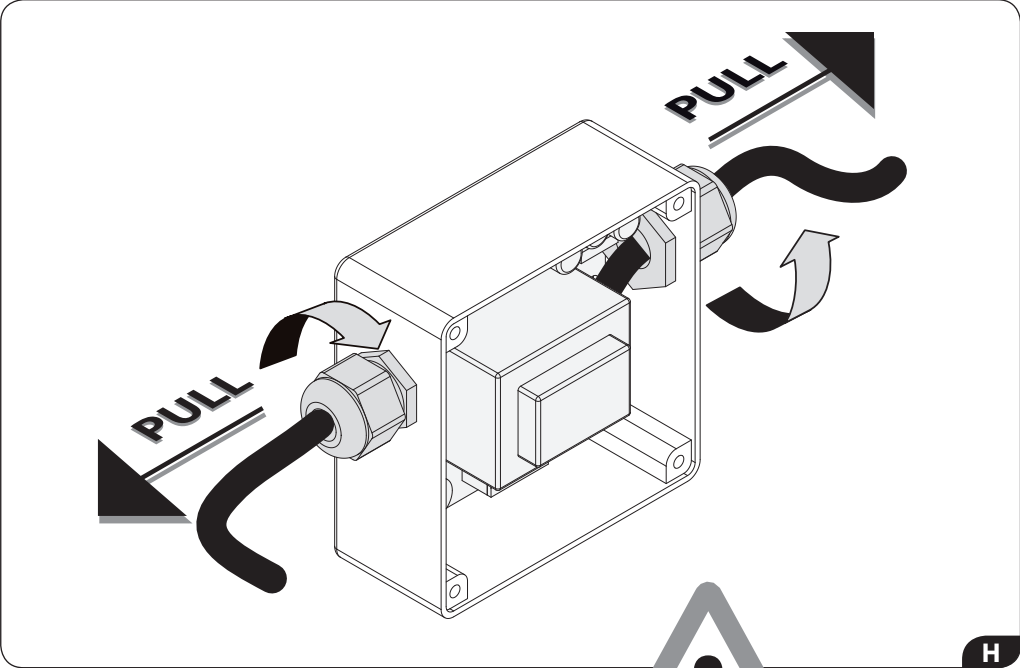
INSTALLAZIONE

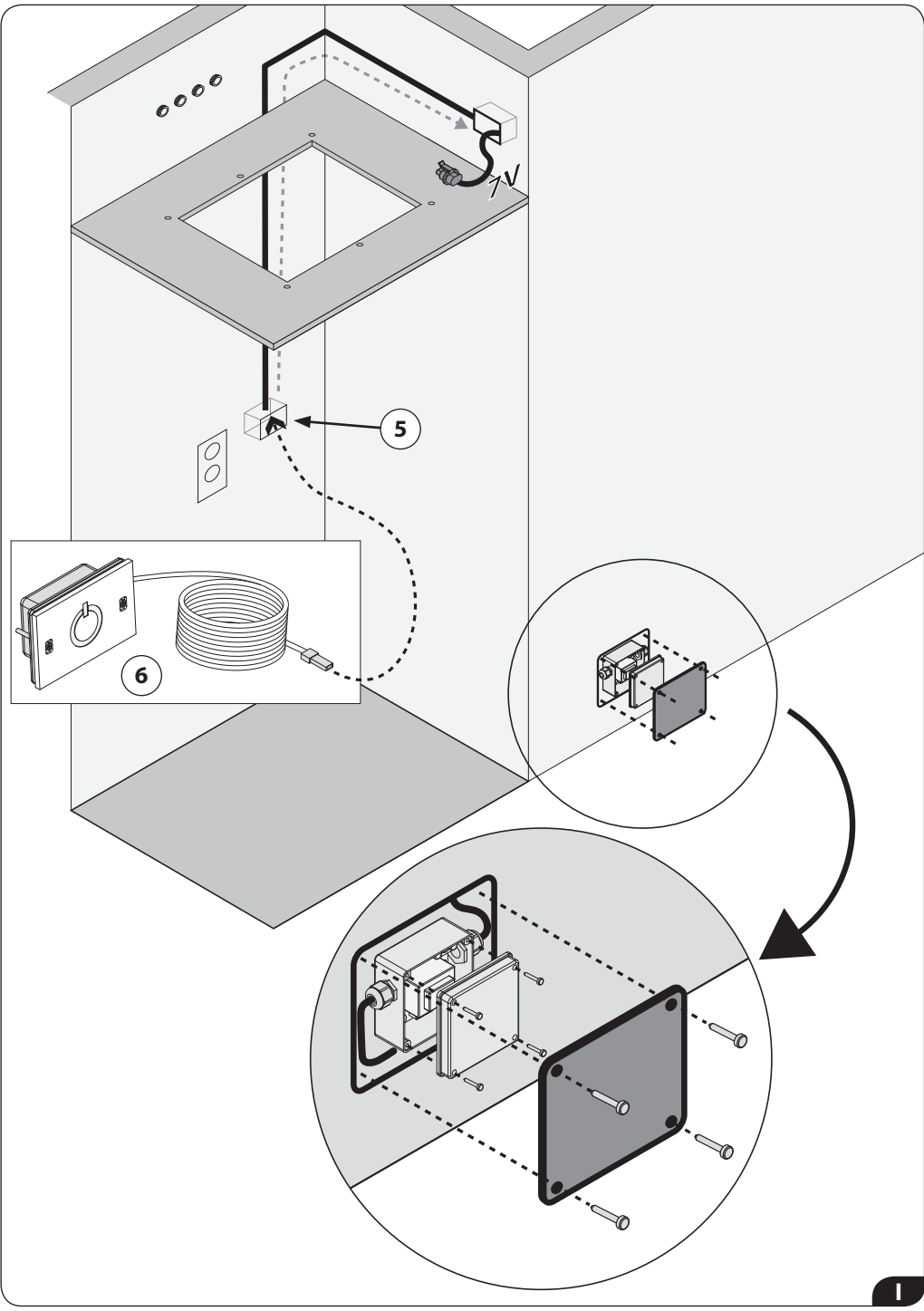
Installation - Installation - Montage - Instalación - Instalação - Установка - Montage - Installation - Installation
- Instalacja - Εγκατάσταση - KURULUM - التركيب

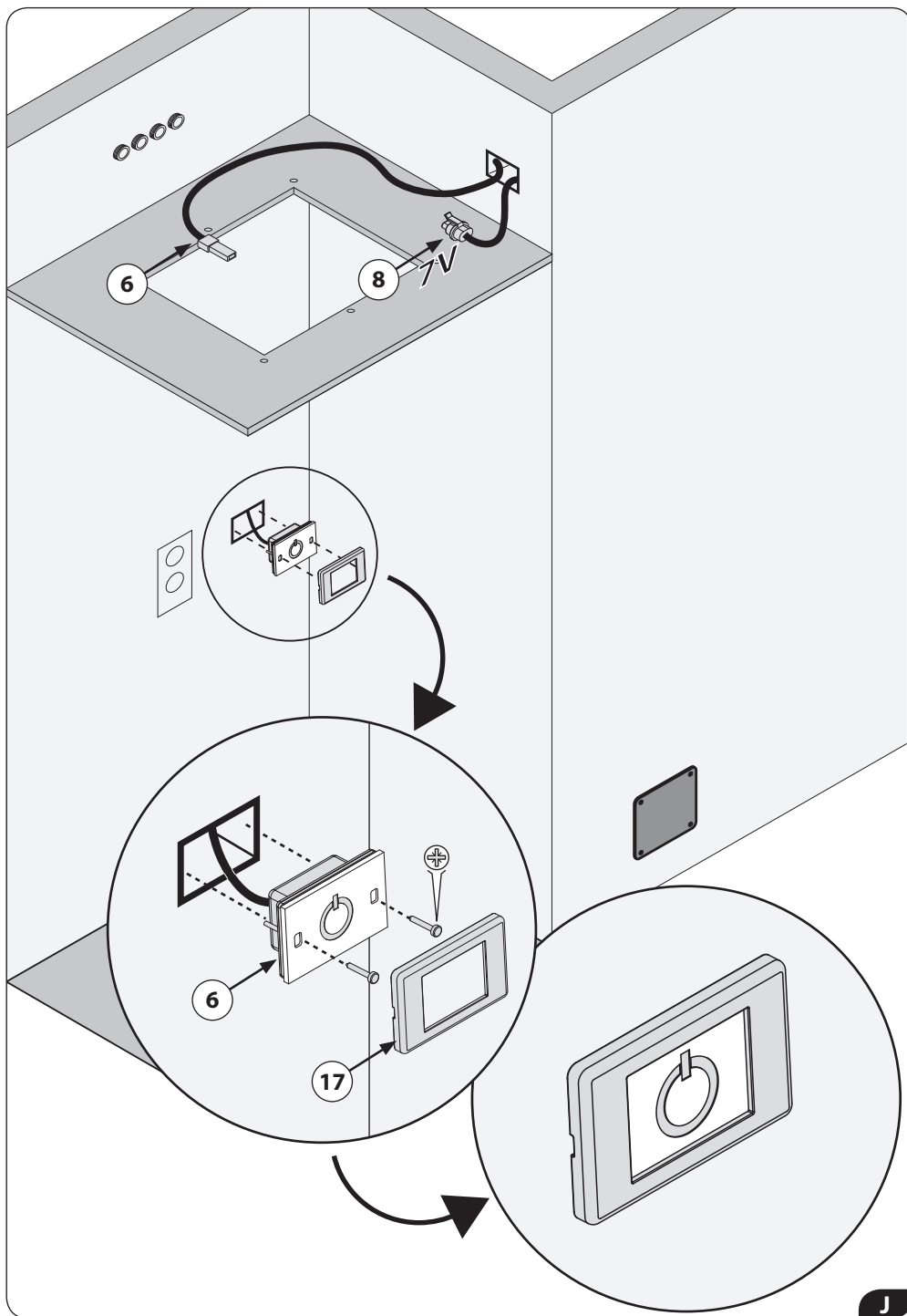


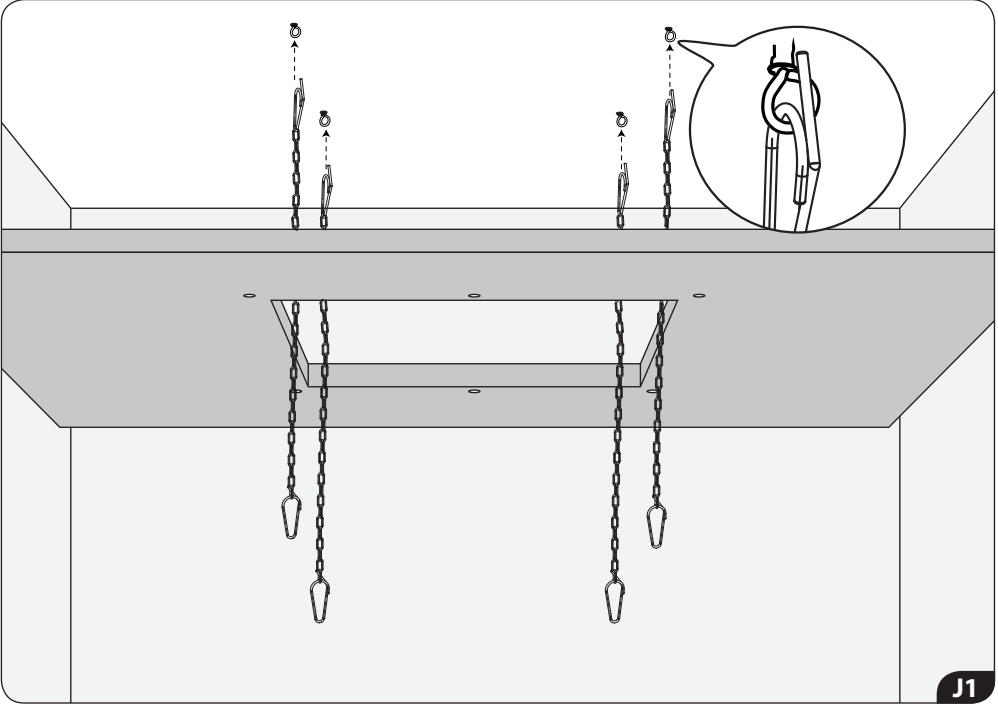




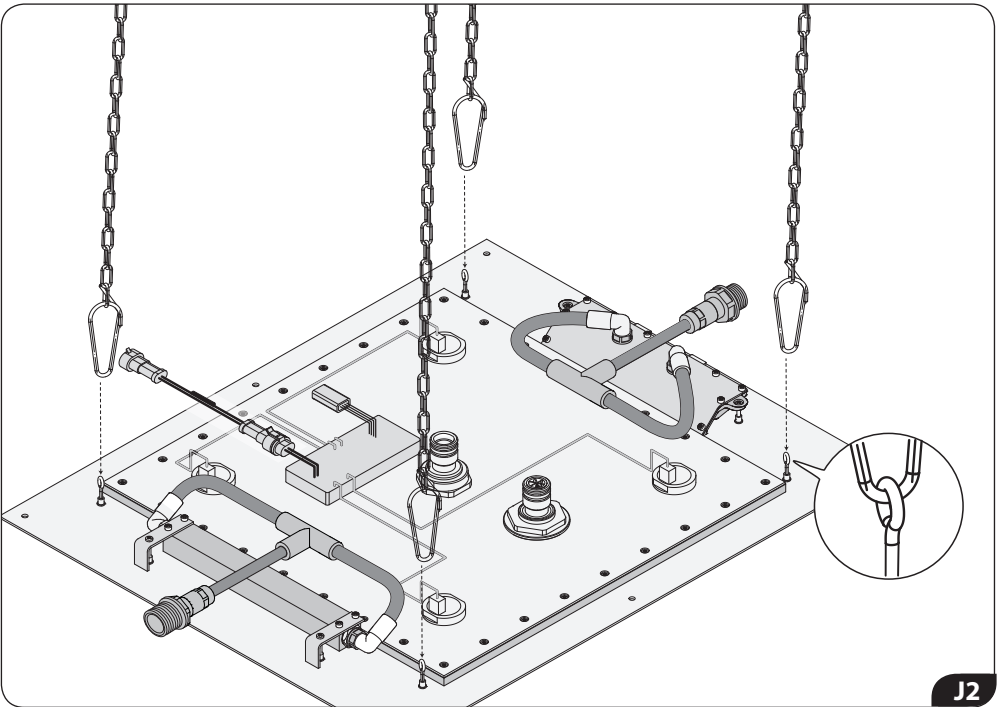




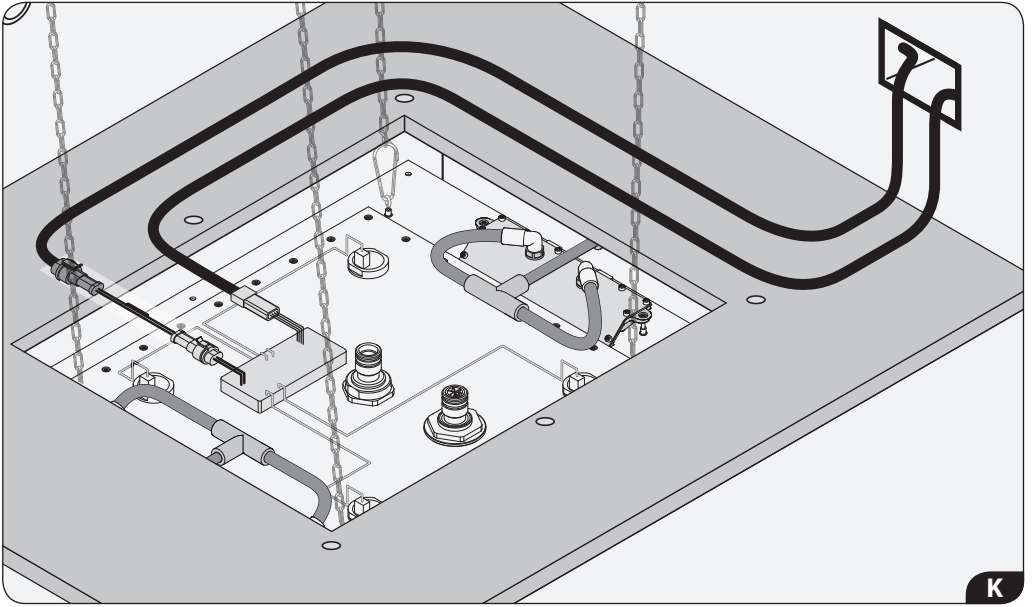




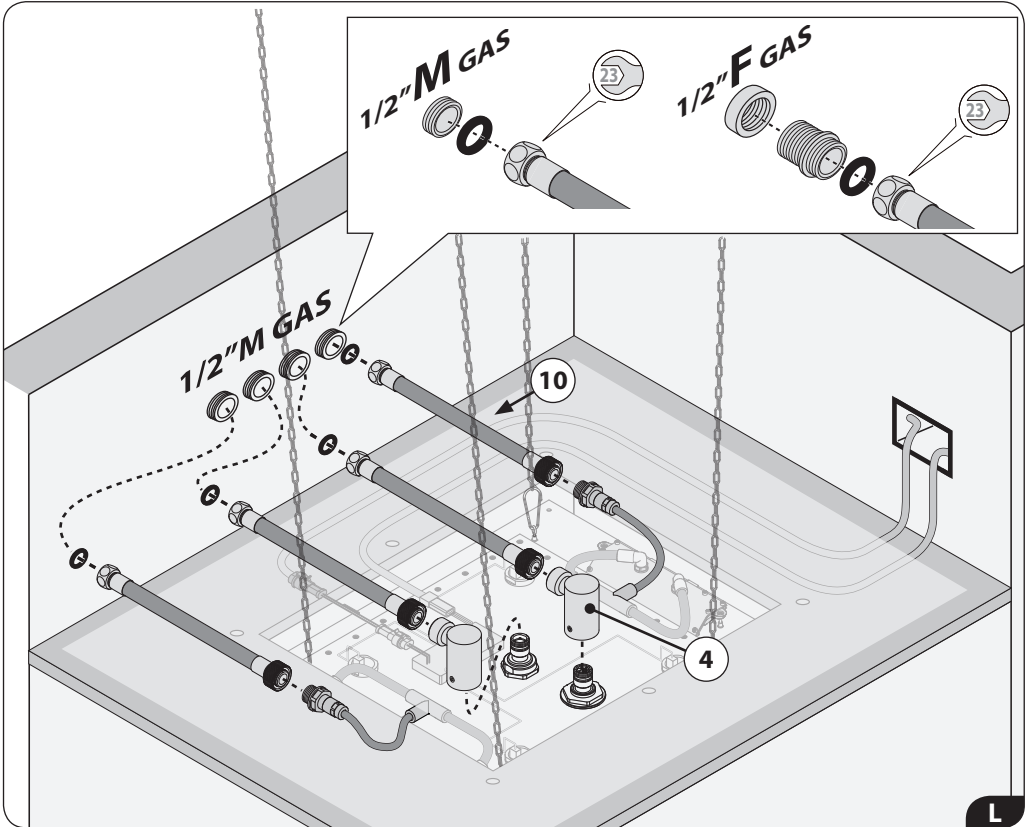
J1



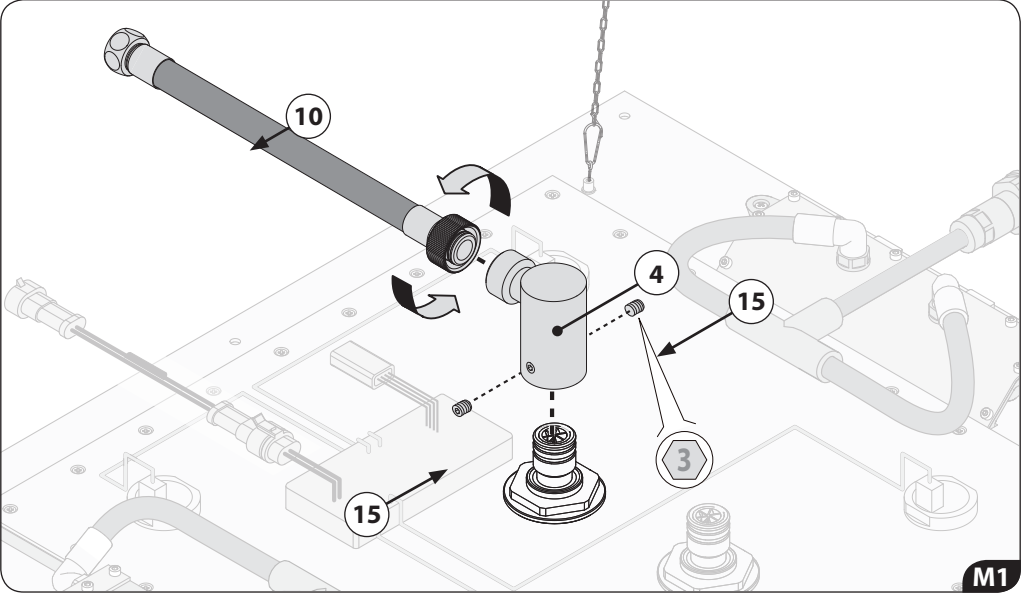
J2



K



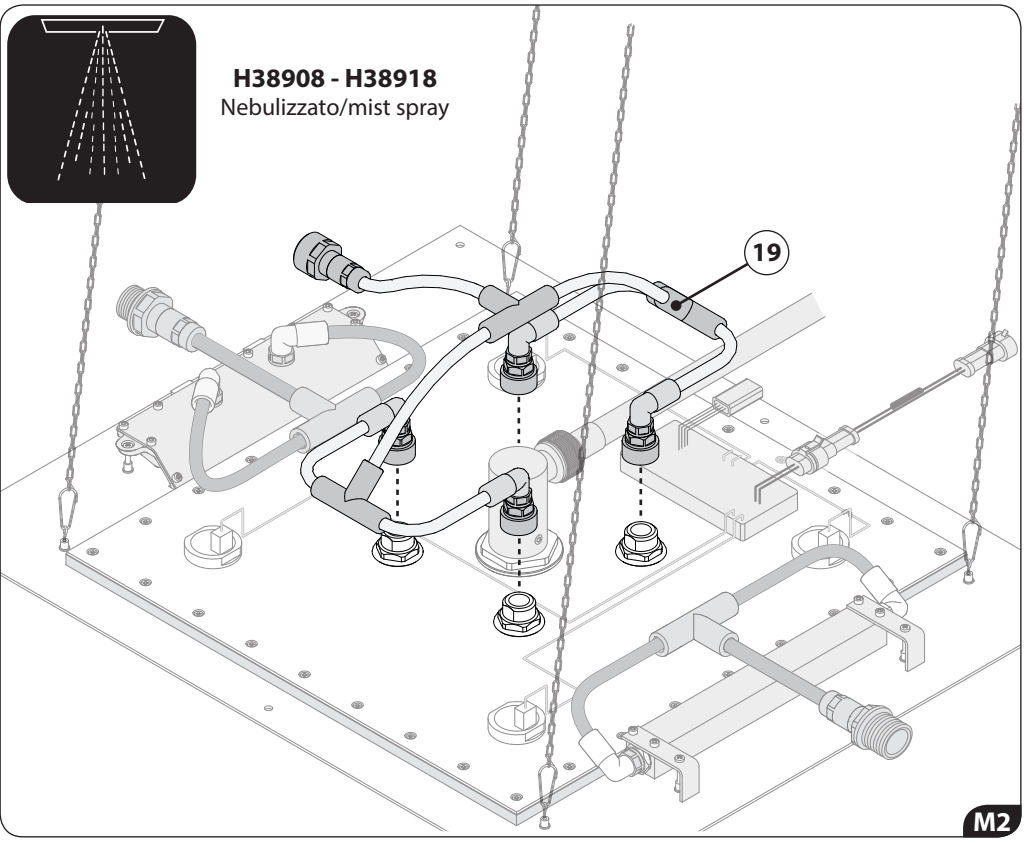
L



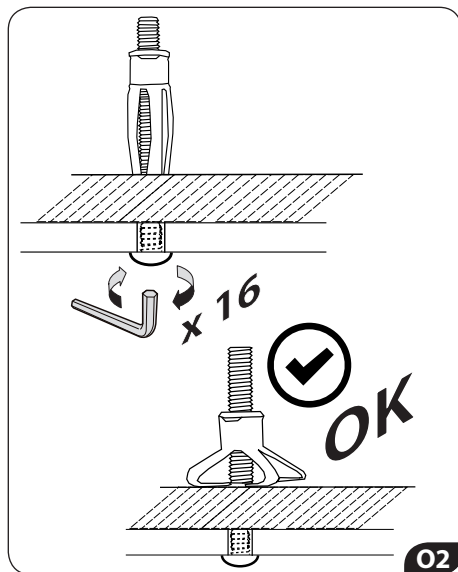
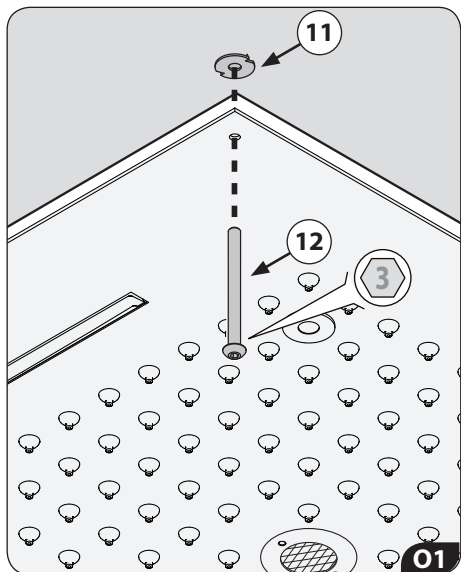
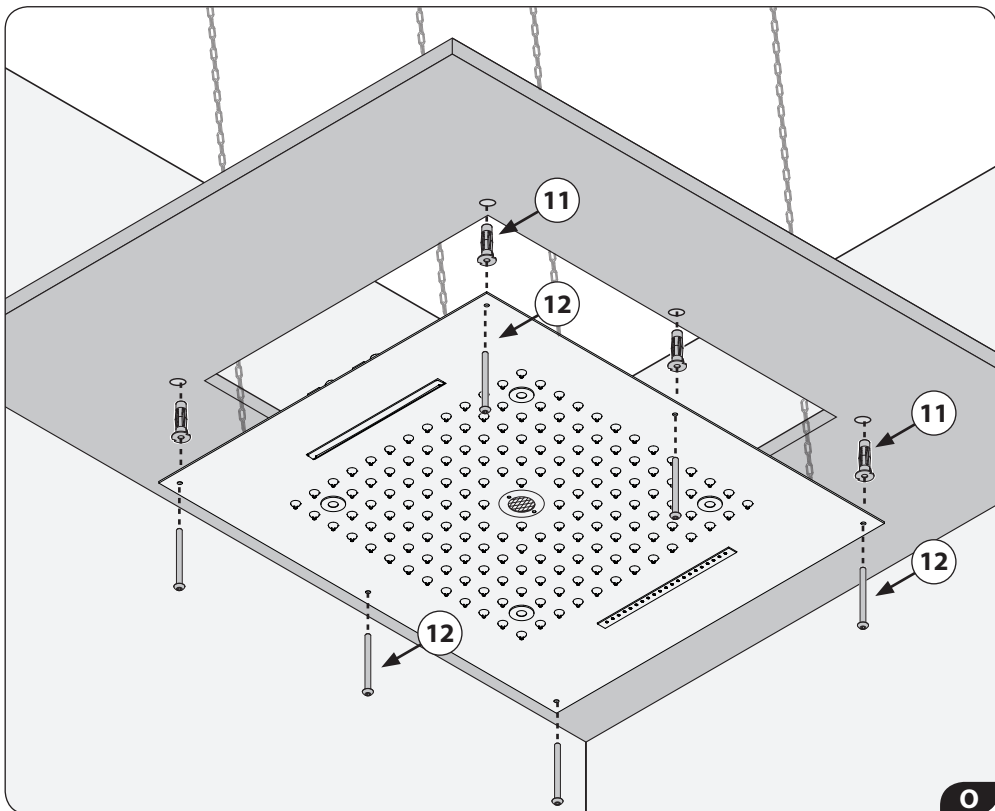
M1



H38908 - H38918
Nebulizzato/mist spray



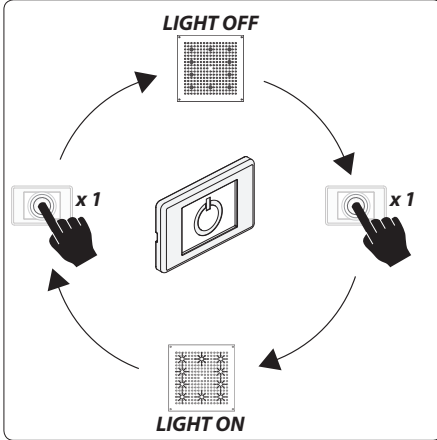
M2



FUNZIONAMENTO TASTIERA DI CONTROLLO

Control Keypad Operation - Bedienen Der Steuertastatur - Fonctionnement Du Clavier De Commande - Funcionamiento Panel De Control - Работа Блока Управления - Funcionamento Do Teclado De Controle - Werking Bedieningspaneel - Betjeningstastaturets Funktionier - Kontrollpanelens Funktion - Funkcjonowanie Klawiatury Sterowniczej - Λειτουργία Πληκτρολογίου Ελεγχου - KONTROL KLAVYESİNİN ÇALIŞMASI - عمل لوحة مفاتيح التشغيل

DREAM LIGHT



Nel caso non vengano trasmessi comandi al sistema, è prevista una funzione di Time-Out che lo spegne dopo 30 minuti circa.

GB - If no commands are sent to the system, a time-out function automatically shuts the system off after approx. 30 minutes.

DE - Wenn das System längere Zeit keine Befehle erhält, wird die Time-Out-Funktion aktiviert, die nach rund 30 Minuten abschaltet.

F - Si les commandes ne sont pas transmises au système, la fonction de Time-Out qui interrompt l'opération éteint l'appareil au bout de 30 minutes environ.

ES - En el caso de que no se envíen órdenes al sistema, está prevista una función de Time-Out que lo apaga después de, aproximadamente, 30 minutos.

P - Caso não sejam transmitidos comandos ao sistema está prevista uma função de Time-Out que o desliga após 30 aproximadamente minutos.

RUS - В случае, если не поступают команды, в системе предусмотрена функция Time-Out, которая отключает прибор, примерно через 30 минут.

NL - Indien er geen commando's worden verzonden naar het systeem, is er voorzien in een Time-Out functie die het systeem na circa 30 minuten zal uitschakelen.

DK - Hvis systemet ikke modtager kommandoer, slukkes det efter cirka 30 minutter af en indbygget timeout-funktion.

S - Systemet stängs av automatiskt efter ca 30 minuters inaktivitet.

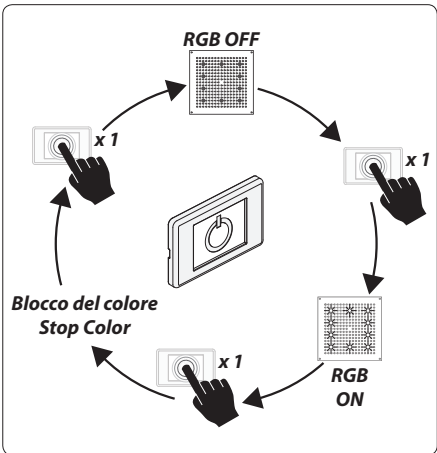
PL - W razie nieprzekazania poleceń do systemu, została przewidziana funkcja Time-Out, która odłącza system po około 30 minutach.

GR - Αν δεν μεταδίδονται εντολές στο σύστημα προβλέπεται μια λειτουργία χρονοδιακόπτη που το σβήνει μετά από 30 λεπτά περίπου.

TR - Komutların sisteme iletilmediği durumlarda, yaklaşık 30 dakika sonra kapanan bir Zaman Aşımı (Time-Out) fonksiyonu öngörülmüştür.

AR - في حالة عدم وجود أوامر تشغيل إلى نظام شبكة التشغيل فإنه توجد خاصية تشغيلية تقوم بإطفاء الجهاز بعد انتهاء مهلة الانتظار "TIME OUT" التي مدتها 30 دقيقة تقريباً.

DREAM RGB



Nel caso non vengano trasmessi comandi al sistema, è prevista una funzione di Time-Out che lo spegne dopo 30 minuti circa.

GB - If no commands are sent to the system, a time-out function automatically shuts the system off after approx. 30 minutes.

DE - Wenn das System längere Zeit keine Befehle erhält, wird die Time-Out-Funktion aktiviert, die nach rund 30 Minuten abschaltet.

F - Si les commandes ne sont pas transmises au système, la fonction de Time-Out qui interrompt l'opération éteint l'appareil au bout de 30 minutes environ.

ES - En el caso de que no se envíen órdenes al sistema, está prevista una función de Time-Out que lo apaga después de, aproximadamente, 30 minutos.

P - Caso não sejam transmitidos comandos ao sistema está prevista uma função de Time-Out que o desliga após 30 aproximadamente minutos.

RUS - В случае, если не поступают команды, в системе предусмотрена функция Time-Out, которая отключает прибор, примерно через 30 минут.

NL - Indien er geen commando's worden verzonden naar het systeem, is er voorzien in een Time-Out functie die het systeem na circa 30 minuten zal uitschakelen.

DK - Hvis systemet ikke modtager kommandoer, slukkes det efter cirka 30 minutter af en indbygget time-out-funktion.

S - Systemet stängs av automatiskt efter ca 30 minuters inaktivitet.

PL - W razie nieprzekazania poleceń do systemu, została przewidziana funkcja Time-Out, która odłącza system po około 30 minutach.

GR - Αν δεν μεταδίδονται εντολές στο σύστημα προβλέπεται μια λειτουργία χρονοδιακόπτη που το σβήνει μετά από 30 λεπτά περίπου.

TR - Komutların sisteme iletilmediği durumlarda, yaklaşık 30 dakika sonra kapanan bir Zaman Aşımı (Time-Out) fonksiyonu öngörülmüştür.

AR - في حالة عدم وجود أوامر تشغيل إلى نظام شبكة التشغيل فإنه توجد خاصية تشغيلية تقوم بإطفاء الجهاز بعد انتهاء مهلة الانتظار "TIME OUT" التي مدتها 30 دقيقة تقريباً.

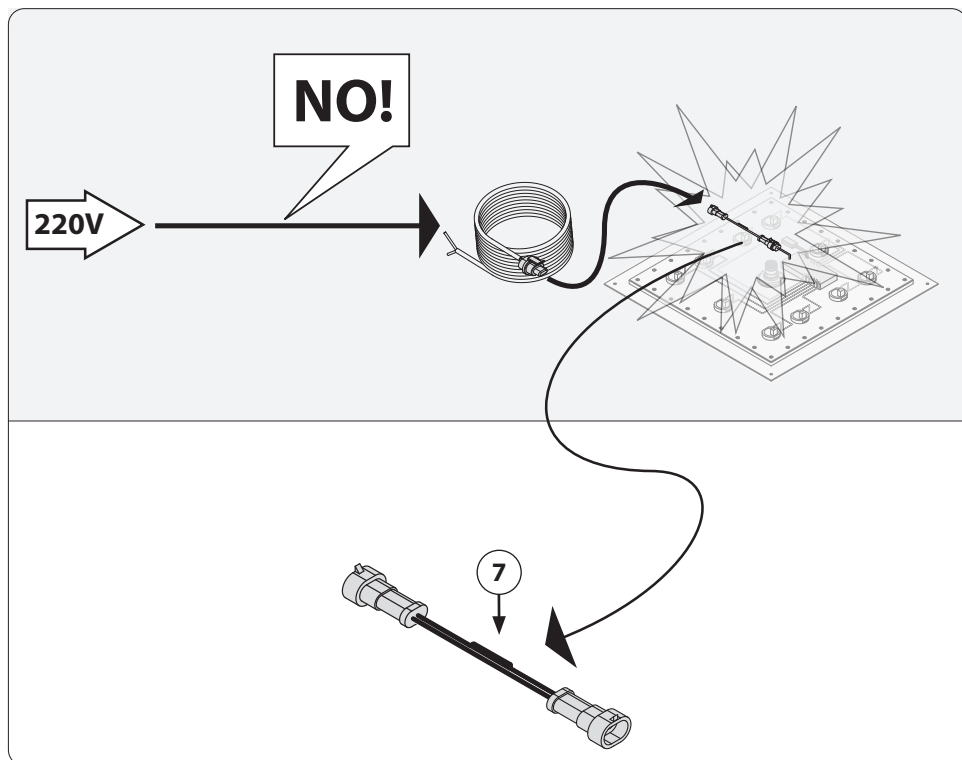
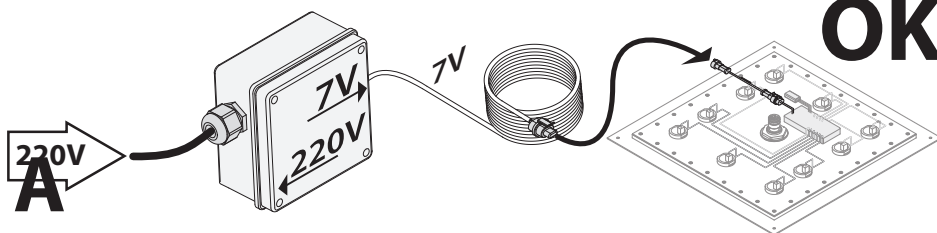
IN CASO DI MANCATO FUNZIONAMENTO DEI LED

verificare la corretta installazione e sostituire i fusibili come illustrato

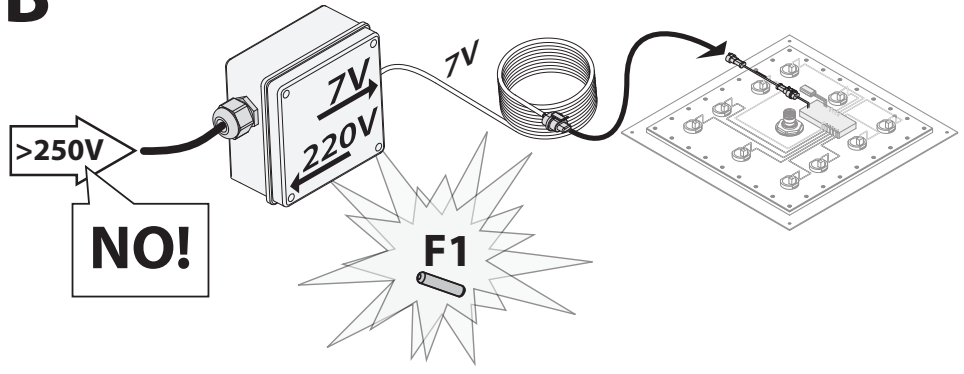
Ⓒ In case of LEDs non-functioning check the installation and replace the fuses as illustrated Ⓓ Solite di Lichten nicht blenden, überprüfen Sie die korrekte Montage oder ersetzen Sie die Sicherungen so wie angezeigt Ⓔ En cas de non fonctionnement des LEDs, vérifier l'installation et remplacer les fusibles comme illustré Ⓕ En caso de fallo de los LEDs averiguar el correcto montaje y sustituir los fusibles como indicado Ⓖ В случае, если светодиоды не работают, проверить правильность установки и заменить предохранители, как показано Ⓗ Em caso de falha dos LED'S, deverão averiguar a correcta montagem e substituir os fusíveis como indicado tecnicamente Ⓖ In het geval dat de LED's niet werken, controleer de installatie en vervang indien nodig de zekeringen zoals afgebeeld Ⓒ Hvis lysdioderne ikke fungerer, skal det kontrolleres, at de er installeret korrekt, og sikringerne udskiftes som vist Ⓒ Om LED-lamporna inte fungerar, kontrollera att installationen är korrekt och byt ut säkringarna enligt anvisningarna Ⓖ W przypadku niefunkcjonowania LEDu, należy sprawdzić poprawność instalacji i wymienić bezpiecznik zgodnie z ilustracją Ⓒ Σε περίπτωση που τα LED δεν λειτουργούν, βεβαιωθείτε για την σωστή εγκατάσταση και αντικαταστήστε τις ασφάλειες όπως υποδεικνύεται Ⓒ Doğru yüklemeye doğrulamak ve gösterildiği gibi sigortaları yerine LED arıza durumunda

في حالة عدم تشغيل لمبات LED الإضاءة Ⓒ

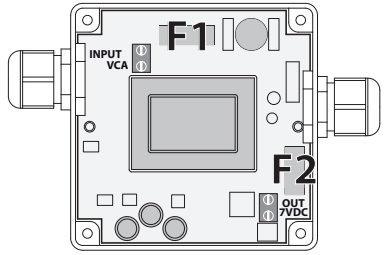
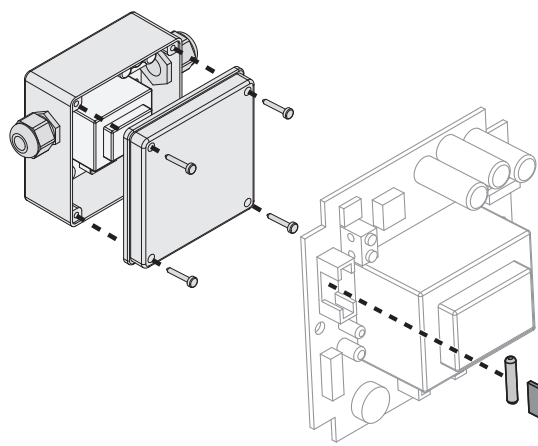
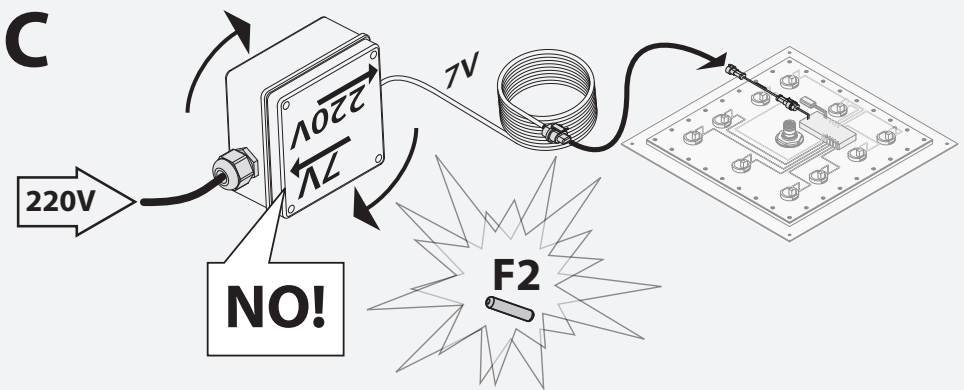
تحقق من سلامة التركيب واستبدل المصاهر الكهربائية كما هو موضح في الشكل



B



C



F1: Ø5x20mm 1A 250V
F2: Ø5x20mm 3,15A 7V

PER LA PULIZIA

Per conservare il più a lungo possibile l'aspetto del materiale, è necessario osservare alcune regole.

Per la pulizia parti metalliche: l'acqua contiene calcio che si deposita sulla superficie dei prodotti e forma macchie sgradevoli. Per la normale pulizia del prodotto è sufficiente utilizzare un panno umido con un po' di sapone, sciacquare ed asciugare. E' possibile quindi evitare la formazione di macchie di calcare asciugandolo dopo ogni uso.

Nota importante: si consiglia di usare solamente detergenti a base di sapone. Non impiegare mai detergenti o disinfettanti abrasivi o contenenti alcool, acido cloridrico o acido fosforico, Candeggina, Cloro etc.

Pulizia degli ugelli in silicone: il soffione è dotato del sistema "Easy-Clean" con ugelli in silicone. Il calcare è il peggiore nemico delle docce per questo Bossini propone il sistema "Easy-Clean". Questi ugelli in silicone, sono estremamente resistenti al calore e proprio con l'acqua calda si dilatano facendo così staccare il primo strato di calcare. Inoltre, flettendo periodicamente con la mano gli ugelli in silicone, le insenature si liberano facilmente dal calcare. Con un semplice gesto la vostra doccia è sempre perfetta.

Caro cliente, le ricordiamo che, la garanzia sulla superficie dei nostri prodotti non è valida se, il materiale ha subito un trattamento diverso da quello da noi suggerito.

La garanzia non copre danni causati da deposito di calcare o impurità.

GB CLEANING

Congratulations for choosing a Bossini product and we thank you for the trust you have given us. To keep the material's appearance as long as possible, a few guidelines must be followed.

Cleaning metal parts: water contains calcium that deposits on surfaces and forms unpleasant spots. For routine cleaning, simply use a damp cloth with a little soap, rinse and dry. Calcium spots can therefore be avoided by drying after use.

Important note: Using only a soap-based detergent is recommended. Never use abrasive detergents or disinfectants or those containing alcohol, hydrochloric acid or phosphoric acid, Bleach, chlorine etc.

Cleaning the rubber nozzles: the showerhead is equipped with the "Easy-Clean" system with silicon nozzles. Calcium is a shower's worst enemy and that is why Bossini proposes the Easy-Clean" system. These silicon nozzles are extremely heat resistant and with hot water they dilate, thus detaching the first layer of calcium. Moreover, periodically rubbing the silicon nozzles manually easily gets rid of calcium. With one simple gesture, your shower is always perfect.

Dear Customer, we would like to remind you that the warranty on our product's surface is not valid if the material undergoes treatment different than that suggested. The warranty does not cover any damage due to deposits of calcium or impurities.

F NETTOYAGE

Pour que le matériel conserve le plus longtemps possible son aspect d'origine, nous vous invitons à respecter quelques règles simples.

Nettoyage des parties métalliques: l'eau contient du calcaire qui se dépose à la surface du produit et forme des taches inesthétiques. Pour le nettoyage normal du produit, utiliser un chiffon humide avec un peu de savon, rincer et sécher. Il est possible d'éviter la formation de taches de calcaire en l'essuyant après chaque utilisation.

Remarque importante: il est recommandé d'utiliser uniquement des détergents à base de savon. Ne jamais faire usage de détergents ou de désinfectants abrasifs ou contenant de l'alcool, de l'acide chlorhydrique ou de l'acide phosphorique, Eau de Javel, Chlore, etc.

Nettoyage des buses en caoutchouc: votre plafond de douche est munie du système "Easy-Clean" avec des buses (modules) en silicone. Le calcaire est le pire ennemi des douches et c'est pour cela que Bossini propose le système "Easy-Clean". Ces modules en silicone sont extrêmement résistants à la chaleur et se dilatent sous l'action de l'eau chaude, permettant ainsi à la première couche de calcaire de se décrocher. En outre, il suffit d'appuyer régulièrement avec la main sur les modules en silicone pour libérer le calcaire présent dans les orifices. Un simple geste suffit pour que votre douche soit toujours en parfait état.

Cher client, nous vous rappelons que la garantie sur la surface de nos produits ne s'applique pas si le matériel a subi un traitement autre que celui que nous recommandons. La garantie ne couvre pas les dommages causés par les dépôts de calcaire ou de saletés.

D DIE REINIGUNG

Wir gratulieren Ihnen zum Kauf dieses Produktes der Firma Bossini und danken Ihnen für das Vertrauen, das Sie uns entgegengebracht haben. Um die Materialien so gut wie möglich zu schützen, müssen einige grundlegende Regeln befolgt werden.

Reinigung der Metallteile: Unser Wasser enthält Kalk, das sich auf der Oberfläche des Produktes absetzt und unschöne Flecken bildet. Um die Brause einer normalen Reinigung zu unterziehen, reicht es aus, diese mit einem feuchten Tuch und etwas Seife zu säubern, mit Wasser abzuspülen und abzutrocknen. Um die Bildung von Kalkflecken zu vermeiden, genügt es also, die Brause nach jedem Gebrauch gut abzutrocknen.

Wichtige Anmerkung: Wir empfehlen, ausschließlich Reinigungsmittel auf Seifenbasis zu benutzen. Benutzen Sie auf keinen Fall Reinigungs- oder Desinfektionsmittel, welche die Oberfläche zerkratzen bzw. Alkohol, Salz- oder Phosphorsäure, Bleichmittel, Chlor usw. enthalten.

Reinigung der Gummidüsen: Dieses Produkt ist mit den Gummidüsen des „Easy-Clean“-Systems ausgestattet. Das von der Firma Bossini eingesetzte „Easy-Clean“-System schützt die Kopfbrause vor dem ärgsten Feind aller Duschen: dem Kalk. Die Gummidüsen dieses Systems sind besonders hitzebeständig. Sobald warmes Wasser durch die Düsen läuft, dehnen sie sich, wodurch sich die oberste Schicht Kalk ablöst. Darüber hinaus sollte man die Silikondüsen regelmäßig mit der Hand zusammendrücken, da sie hierdurch problemlos vom Kalk befreit werden. Es genügt also eine kleine Handbewegung, um Ihre Dusche in einem stets perfekten Zustand zu halten.

Lieber Kunde, liebe Kundin: Wir möchten Sie daran erinnern, dass die Garantie für die Oberflächen unserer Produkte verfällt, wenn das Material einer anderen, als der von uns empfohlenen Behandlung unterzogen wurde. Von der Garantie werden keine durch Kalkablagerungen oder Verunreinigungen verursachte Schäden gedeckt.

E PARA LA LIMPIEZA

Para mantener a largo plazo el aspecto del material, es necesario observar algunas reglas.

Para la limpieza de las partes metálicas: el agua contiene calcio que se deposita en la superficie de los productos y forma manchas desagradables. Para la limpieza normal del producto se debe utilizar un paño húmedo con un poco de jabón, enjuagarlo y secarlo. Se puede evitar la formación de manchas de cal secando el producto luego de cada uso.

Nota importante: se aconseja usar únicamente detergentes a base de jabón. No emplee detergentes o desinfectantes abrasivos o que contengan alcohol, ácido clorhídrico o ácido fosfórico, Lejía, cloro, etc.

Limpieza de los tetones de goma: la ducha está dotada del sistema "Easy-clean" con tetones (módulos) de goma. La cal es el peor enemigo de las duchas, por este motivo, Bossini propone el sistema "Easy-Clean". Estos módulos de goma, son extremadamente resistentes al calor y precisamente se dilatan con el agua caliente permitiendo, de este modo, que se desprenda la primera capa de cal. Además, doblando periódicamente con la mano, los módulos de silicona, las acanaladuras se liberan fácilmente del calcáreo. Con un simple gesto vuestra ducha está siempre perfecta.

Estimado cliente, le recordamos que, la garantía sobre la superficie de nuestros productos pierde su validez si el material ha sufrido un tratamiento distinto de aquel sugerido por nosotros. La garantía no cubre los daños causados por la acumulación de cal o suciedad.

RUS Чистка

Для сохранения внешнего вида изделия более продолжительное время, необходимо следовать нескольким правилам.

Уход за металлическими поверхностями: вода содержит известняк, который оседает на поверхности изделий и образует неприятные пятна. Для обычного, ежедневного ухода достаточно использовать мягкую ткань, смоченную в мыльном растворе; ополоснуть водой и насухо протереть. Протирая изделие насухо после каждого использования, можно избежать образования пятен извести.

Важно: рекомендуется использование средств только на основе мыльного раствора. Никогда не использовать чистящие или абразивные и дезинфицирующие средства, содержащие спирт, соляную или фосфорную кислоту.

Для чистки резиновых насадок: душевая лейка оснащена системой "Easy-Clean" с резиновыми насадками (модулями). Накиль - это главный враг душа, поэтому компания Боссини предлагает систему "Easy-Clean". Эти резиновые модули очень термостойкие и расширяются под воздействием горячей воды, отделяя таким образом первый слой накипи. Кроме того, если периодически сгибать силиконовые модули движением руки, то накиль легко отстает от поверхности.

Дорогой покупатель, напоминаем Вам, что гарантия на покрытия поверхностей наших изделий не будет распространяться, если изделие было подвергнуто обработке средством, отличным от рекомендованных нами. Гарантия не распространяется на повреждения, возникшие из-за известковых отложений и загрязненности.



P PARA A LIMPAR

Prezado Cliente,

Damos-lhe os parabéns por ter escolhido um produto Bossini e agradecemos a confiança que nos concedeu. Para manter o aspecto impecável do material o mais tempo possível, é necessário respeitar algumas regras.

Para a limpeza das peças metálicas: a água contém calcário que se deposita na superfície dos produtos e forma manchas desagradáveis. Para a limpeza normal do produto é suficiente utilizar um pano húmido com um pouco de sabão, enxaguar e secar. É possível assim evitar a formação de manchas de calcário enxaguardo após cada uso.

Nota importante: aconselha-se que use exclusivamente detergentes à base de sabão. Nunca utilize detergentes ou desinfetantes abrasivos ou contendo álcool, ácido clorídrico ou ácido fosfórico, Lixívia, Cloro etc. **Limpeza dos injectores de silicone:** o chuveiro está equipado com o sistema "Easy-Clean" com injectores (módulos) de silicone. O calcário é o pior inimigo do duche por isso a Bossini propõe o sistema "Easy-Clean". Estes módulos de silicone são extremamente resistentes ao calor e dilatam-se com a água quente, fazendo assim descolar a primeira camada de calcário. Além do mais, flectindo os módulos de silicone periodicamente com a mão, as reentrâncias libertam facilmente o calcário. Com um simples gesto o seu duche está sempre impecável. Caro cliente, recordamos-lhe que a garantia para a parte superficial dos nossos produtos não é válida se o material for submetido a um tratamento diferente do sugerido por nós. A garantia não cobre danos causados por depósitos de calcário ou impuridades.

NL VOOR DE REINIGING

Geachte klant,

Wij willen u hartelijk feliciteren met de aanschaf van dit kwaliteitsproduct van Bossini, en danken u voor het in ons gesteld vertrouwen. Om u zo lang mogelijk te laten genieten van uw product moeten enkele richtlijnen gevolgd worden.

Voor de reiniging van metalen delen: het water bevat kalk dat zich neerzet op de oppervlakken van de producten, en vormt onaangename vlekken. Voor de reguliere reiniging van het product is het voldoende om een vochtige doek met een beetje zeep te gebruiken, om daarna te spoelen en te drogen. Kalkvlekken kunnen voorkomen worden wanneer u het product na elk gebruik droogt. **Belangrijk:** er wordt aangeraden om uitsluitend reinigingsmiddelen op basis van zeep te gebruiken. Gebruik nooit reinigings- of ontsmettingsmiddelen die alcohol, zoutzuur of zwavelzuur bevatten. Ook wordt het gebruik van agressieve reinigingsmiddelen als schuurmiddel, schuurspoonjes en microvezeldoekjes ten zeerste afgeraden, Bleekmiddel, Chloor etc! **De reiniging van de rubberen sproeimondjes:** de douchekop is voorzien van het "Easy-Clean" systeem met rubberen sproeimondjes (nozzles). Kalk is de grootste vijand van douches, en daarom introduceert Bossini het "Easy-Clean" systeem. Deze rubberen sproeimondjes zijn extreem hittebestendig en zetten uit wanneer ze in contact komen met heet water, waardoor de eerste laag kalk loskomt. Door regelmatig de sproeimondjes met de hand af te veegen komt de kalk makkelijk los en zal deze wegspoelen. Met een eenvoudige handeling zal uw douche steeds perfect zijn. Geachte klant, wij willen u eraan herinneren dat de garantie op de oppervlakken van onze producten vervalt wanneer het materiaal een andere behandeling heeft ondergaan dan diegene die door ons aanbevolen wordt. De garantie dekt geen schade welke veroorzaakt is door kalkaanslag of onzuiverheden.

DK RENGØRING

Kære kunde,

Tak fordi De valgte et Bossini produkt, og tak for den tillid, De dermed viser os.

For at bevare produktets udseende og funktion så længe som muligt er der nogle enkle anvisninger, man bør følge.

Rengøring af metaldele: Vand indeholder kalk, som aflejrer sig på overflader, hvor den viser sig som uønskede pletter. Det er nemt og enkelt at undgå dette. Vask blot med en let fugtig klud med sæbe, og tør af. På denne måde når vandet - og dermed kalken - ikke at tørre ind og efterlade pletter. **Vigtigt:** Kun sæbebaseret rengøringsmiddel kan anbefales. Brug aldrig opløsende eller desinficerende midler, ethanolholdige kemikalier, klor eller syre Blegvand osv.

Rengøring af gummidyserne: Brushovedet er udstyret med et "Easy-Clean" system med gummidyser (moduler). Kalk er badeværelsets værste fjende, og derfor har Bossini udviklet "Easy-Clean" systemet: Når gummidyserne udsættes for varmt vand, udvider de sig, hvorved eventuelt aflejret kalk løsner sig. Hvis man af og til "nulrer" eller gnubber gummidyserne med håndfladen eller fingrene, løsner man også den kalk, som sidder længere inde i dyserne, og på den måde vil man kunne undgå problemer med kalk. Garantien dækker kun, hvis produktet er monteret og behandlet som beskrevet i denne vejledning. Garantien gælder ikke skader som følge af kalkaflejringer eller urenheder.

S RENGÖRING

Käre kund,

Vi gratulerar er till valet av en Bossini produkt och tackar för att Ni gett oss detta förtroende. För att bibehålla produktens ursprungliga utseende så länge som möjligt följer här några tips som vi rekommenderar er att följa. **Rengöring av metall detaljer:** Vatten innehåller kalk som avlagras på ytan och ger tråkiga fläckar. För den "dagliga" rengöringen använd en fuktad trasa med lite tvål, rengör och torka av. Kalkavlagringarna kan därmed förhindras att torka in.

Viktig information: Vi rekommenderar er att bara använda ett tvålbaserat rengöringsmedel. Använd aldrig ett rengöringsmedel med slipmedel eller desinfektionsmedel inte heller medel som innehåller alkohol, saltsyra eller fosforsyra Blekmedel, klor osv.

Rengöring av gummimunstyckena: Duschsilen är utrustad med ett "lättrengörings" system med Silikongummi munstyckena. Kalk är en duschs värsta fiende och därför introducerar Bossini detta lättrengörings system. Silikongummi munstyckena är extremt värmetåliga. De utvidgas i varmt vatten detta gör att det yttersta kalklagret försvinner. Genom att periodiskt med enkla handrörelser böja silikonpipplarna avlägsnas lätt alla kalkavlagringar och er dusch fungerar alltid perfekt. Bästa kund, vi vill göra er uppmärksammad på att garantin avseende vår produkts yta inte gäller om materialet utsätts för behandling som avviker från de lämnade rekommendationerna. Garantin gäller inte för skador orsakade av ej borttagna kalkbeläggningar eller övriga föreningar.

PL CZYSZCZENIE

Szanowny Kliencie,
 Gratulujemy udanego zakupu wyrobu firmy Bossini i dziękujemy za okazane zaufanie.
 W celu jak najdłuższego zachowania prawidłowego stanu wyrobu należy przestrzegać kilku zasad.
Czyszczenie metalowych elementów woda zawiera wapienie, który osadza się na powierzchni wyrobów i tworzy mało estetyczne plamy. Do codziennego czyszczenia wyrobu wystarczy użyć wilgotnej szmatki namoczonej w wodzie z mydłem, splotką i wysuszyć. Można, zatem, zapobiec formowaniu się plam wycierając wyrób po każdym użyciu.
Uwaga ważne: zaleca się używanie tylko detergentów na bazie mydła. Nie należy nigdy używać detergentów lub środków dezynfekujących zawierających substancje ściernie lub spirytus, kwas solny lub kwas fosforowy, Chlorek bieliący i Chlor. **Czyszczenie gumowych dysz:** prysznic jest wyposażony w system "Easy-Clean" z silikonowymi dyszami. Wapienie jest największym wrogiem kabin prysznicowych i dlatego firma Bossini oferuje system "Easy-Clean". Te silikonowe dysze są wyjątkowo odporne na ciepło, a pod wpływem ciepłej wody zwiększają swoją objętość powodując odpadanie pierwszej warstwy osadu wapiennego. Ponadto, ręcznie wyginając silikonowe dysze można okresowo wyczyścić zagłębienia zpowstałego osadu. Wykonując ten prosty zabieg Wasz prysznic będzie zawsze w doskonałym stanie. Szanowny kliencie, przypominamy, że jeżeli materiał zostanie poddany konserwacji innej od zalecanej, nastąpi utrata praw gwarancyjnych dotyczących powierzchni naszego wyrobu. Gwarancja nie pokrywa zniszczeń spowodowanych osadzającym się kamieniem bądź zanieczyszczeniami.

GR ΚΑΘΑΡΙΣΜΟΣ

Αγαπητέ πελάτη,
 Συγχαρητήρια για την επιλογή σας για την αγορά ενός προϊόντος Bossini και σας ευχαριστούμε για την εμπιστοσύνη που μας δείχνετε. Για να διατηρήσετε την καλή εμφάνιση του υλικού σας για όσο το δυνατό μεγαλύτερο χρονικό διάστημα, πρέπει να ακολουθήσετε μερικές οδηγίες. **Καθαρισμός των μεταλλικών εξαρτημάτων:** Το νερό περιέχει άλατα τα οποία επικαθόνται στις επιφάνειες και δημιουργούν ανεπιθύμητους λεκέδες. Για τον καθαρισμό ρουτίνας, απλά χρησιμοποιήστε ένα υγρό πανί με λίγο σαπούνι, ξεβγάλετε και στεγνώστε. Οι λεκέδες από τα άλατα μπορούν να αποφευχθούν αν ακολουθήσετε στέγνωμα μετά τη χρήση. **Σημαντική σημείωση:** Συνιστάται η χρήση απορρυπαντικού με βάση το σαπούνι και μόνο. Μην χρησιμοποιείτε ποτέ διαβρωτικά απορρυπαντικά ή απολυμαντικά ή όσα περιέχουν οινόπνευμα, υδροχλωρικό οξύ ή φωσφορικό ξύ χλωρίνη, χλωρίο κλπ.. **Καθαρισμός των στομιών εκροής από ελαστικό:** Το ντους- οροφή είναι εξοπλισμένο με το σύστημα "Easy-Clean" με στόμια εκροής από ελαστικό υλικό. Τα άλατα είναι ο χειρότερος εχθρός του ντους και αυτός είναι ο λόγος για τον οποίο η Bossini προτείνει το σύστημα "Easy-Clean". Αυτά τα στοιχεία από ελαστικό υλικό είναι πάρα πολύ ανθεκτικά στη θερμότητα και με το ζεστό νερό διαστέλλονται, οπότε αποσπάται το πρώτο στρώμα των αλάτων. Επιπλέον, το περιοδικό λύγισμα με το χέρι των στοιχείων οεικόννης αφαιρεί εύκολα τα άλατα. Με μια απλή κίνηση, το ντους σας είναι πάντα τέλειο. Αγαπητέ Πελάτη, θα θέλαμε να σας υπενθυμίσουμε ότι η εγγύηση για την επιφάνεια του προϊόντος δεν ισχύει αν το υλικό υποστεί διαφορετική μεταχείριση από αυτήν που συνιστάται. Η εγγύηση δεν καλύπτει φθορές από επικάλυψη αλάτων ή άλλων ακαθαρσιών.

TR TEMİZLEME

Sevgili Müşterimiz,
 Bize olan güveniniz ve bir Bossini ürünü seçtiğiniz için teşekkür ederiz. Malzemenin görünümünü mümkün olduğu kadar uzun süre korumak için, birkaç kurala dikkat edilmesi önemle rica olunur. **Metal kısımların temizliği:** Suda ki kireç, yüzeylerde birikir nahş lekelere oluşturur. Rutin temizlik için, bira sabunlu temizlik kullanın, durulayın, kurulayın. Kullandığınız sonra kurutulursa kireç lekelerinin önüne geçilebilir. **Önemli not:** Sadece sabun bazlı bir deterjan kullanılması tavsiye edilir. Asla aşındırıcı nitelikte ya da alkol, hidroklorik asit veya fosforik asit içeren deterjanlar veya dezenfektanlar kullanmayın Çamaşır suyu, klor, vs. **Lastik memelerin temizliği:** duş başlığına lastik memeler (modüller) içeren "Easy-Clean" (kolay temizlenir) sistem takılmıştır. Kireç, bir duşun en büyük düşmanıdır. Bu nedenle Bossini "Easy-Clean" sistemini önermektedir. Bu lastik modüller ısıya azami derecede dayanıklıdır ve sıcak suda genişlediğinden, ilk kireç katmanını atar. Ayrıca, belirli aralıklarla silikon modüllerin elle bükülmesi, kireçten kolayca kurtulmanızı sağlar. Tek bir hareketle, duşunuz daima mükemmel durumda kalır. Sevgili Müşterimiz, ürünlerimizin yüzeyinin garantisinin, malzemeye önerdiğimizden farklı şekilde muamele edildiği taktirde geçersiz olacağını hatırlatırız. Kalsiyum veya yabancı maddelerden kaynaklanan hasarlar ürün garantisini kapsamında değildir.

AR لإجراء عملية النظافة

"للمحافظة على هذه المكونات لأطول فترة ممكنة، يجب بالضرورة ملاحظة بعض من القواعد.
 لتنظيف الأجزاء المعدنية: يحتوي الماء على الجير الذي يتراكم على أسطح المنتج ويكوّن بقع غير مرغوب فيها. لتنظيف المنتج بالطريقة العادية يكفي استخدام قطعة قماش مبللة ببعض من الصابون ثم الشطف ثم التجفيف. وبالتالي يمكن تجنب تراكم البقع الجيرية عبر تجفيف المنتج بعد كل استعمال. ملاحظة هامة: ينصح باستخدام منظفات قائمة في تركيبها على الصابون فقط. لا تستخدم مطلقاً منظفات أو مطهرات كاشطة أو تحتوي على كحول أو حمض الهيدروكلوريك أو حمض الفسفوريك و المبيضات أو الكلور وما إلى ذلك.
 تنظيف الفوهات المصنوعة من السيليكون: رأس الدش مزودة بنظام سهل التنظيف "Easy-Clean" بفوهات مصنوعة من السيليكون. الترسبات الجيرية هي العدو الأول لمكونات أي دش ولذلك قامت شركة Bossini بابتكار نظام التنظيف السهل "Easy-Clean". هذه الفوهات المصنوعة من السيليكون مقاومة للحرارة بقوة وعند تدفق المياه الساخنة يعمل نظامها على توسيع هذه الفتحات بحيث تسمح بانفصال طبقة الترسبات الجيرية التي قد تتكوّن. كما أنه عند حني هذه الفوهات المصنوعة من السيليكون بشكل دوري يدوياً، فإن مجاريها تتخلص بسهولة من الترسبات الجيرية الموجودة فيها. بالتالي فإنه بمجرد إجراء بسيط يصبح الدش خاص بك مثالياً دائماً مع مرور الوقت.
 عميلنا العزيز، نذكرك أن الضمان الموجود على أسطح منتجنا يعتبر لاغياً إذا ما تعرضت هذه المنتجات لمعالجة مختلفة عن تلك التي نوصي بها. لا يغطي الضمان الأضرار والتلفيات الناتجة عن تراكم الترسبات الجيرية أو الشوابع."

CONDIZIONI DI GARANZIA BOSSINI

Gentile Cliente,

ci complimentiamo con lei per aver scelto un prodotto Bossini e la ringraziamo per la fiducia accordataci. Il prodotto è garantito 2 anni contro vizi o difetti di fabbricazione.

La garanzia non copre danni causati da: installazione e/o utilizzo impropri, un'errata concezione dell'impianto, la normale usura, i danni causati da deposito di calcare o impurità, l'impiego di prodotti di pulizia e manutenzione diversi da quelli specificatamente indicati nelle presenti istruzioni. Inoltre Bossini non risponde dei costi di manodopera e/o danni, anche accidentali o conseguenti, occorsi durante l'installazione, riparazione o sostituzione del prodotto.

Le richieste di sostituzione in garanzia potranno essere avanzate solo presentando un documento datato comprovante l'acquisto del prodotto. La garanzia si riferisce unicamente ai difetti di fabbricazione e dà diritto esclusivamente alla riparazione o alla fornitura gratuita del pezzo riconosciuto difettoso. Il pezzo difettoso dovrà essere restituito a Bossini in porto franco, accompagnato da un rapporto di descrizione del difetto. Bossini si riserva il diritto di ispezionare il pezzo contestato per valutare l'applicabilità della garanzia.

La garanzia decorre dalla data di acquisto del prodotto, comprovata da documentazione riscontrabile (fattura, scontrino fiscale) e non è rinnovabile. Per ulteriori informazioni potete contattare Bossini o il rivenditore di zona.

GB WARRANTY TERMS

Dear Customer,

We congratulate you and thank you for choosing a Bossini quality product. The product is covered by 2 Years warranty against any defects due to manufacturing faults.

The warranty does not cover damages caused by improper installation or use, neglect, incorrect plumbing, normal fair wear and tear, damages caused by limescale deposits or impurities, the use of detergents and maintenance products other than those specifically recommended in our instructions manual. Furthermore Bossini is not responsible for labour costs and/or damages, whether accidental or consequent to the installation, repairing or replacement of the product. The request for replacement under the terms of this warranty must be made in a letter setting out the date and place of purchase and giving a brief explanation of the problem. The letter must be received by us within the warranty period and must be accompanied by proof of the purchase date (e.g. a receipt). The warranty only covers production faults / defects and is strictly limited to the repair or free replacement of the parts which are recognised to be defective. The defective parts have to be returned to Bossini carriage free with a report describing the defect. Bossini reserves the right to inspect the part alleged to be faulty or defective and to evaluate the applicability of the warranty terms.

The warranty period commences on the date the product is purchased, evidenced by the relevant purchase document (e.g. receipt, invoice, cash voucher) and it is NOT renewable.

For further information please contact Bossini or its distributor.

D GARANTIEBEDINGUNGEN

Sehr geehrter Kunde!

Wir gratulieren Ihnen zum Kauf eines Bossini-Produkts und danken Ihnen für das uns entgegengebrachte Vertrauen. Sie haben auf dieses Produkt zwei Jahre Garantie gegen Herstellungsfehler.

Die Garantie gilt nicht für Schäden, die auf unsachgemäße/n Installation und/oder Gebrauch oder mangelhafte Montage, den gewöhnlichen Verschleiß, Ablagerungen von Kalk bzw. Verunreinigungen oder den Gebrauch von anderen als in der Gebrauchsanweisung eigens angeführten Reinigungs- und Pflegemitteln zurückzuführen sind. Darüber hinaus haftet Bossini nicht für Instandhaltungskosten und/oder unvorhergesehene Schäden oder Folgeschäden, die während der Installation, der Reparatur oder des Austausches des Produkts auftreten.

Ein Ersatz des Produkts erfolgt nur gegen Vorlage eines mit Datum versehenen Kaufbelegs. Die Garantie gilt nur für Herstellungsfehler. Sie haben ausschließlich das Recht auf Reparatur oder kostenlosen Ersatz des mangelbehafteten Teils. Dieses ist mit einer Fehlerbeschreibung an Bossini portofrei zurückzusenden. Bossini behält sich das Recht vor, das beanstandete Teil zu überprüfen, um den Garantieanspruch zu beurteilen.

Die Garantie gilt ab dem Kaufdatum des Produkts (als Nachweis gilt die Rechnung oder der Kassenzettel) und ist nicht erneuerbar. Wenn Sie weitere Informationen wünschen, wenden Sie sich an Bossini oder den Fachhändler in Ihrer Nähe.

F CONDITIONS DE GARANTIE

Cher Client,

Nous vous félicitons et remercions d'avoir choisi un produit de qualité Bossini.

Le produit est garanti 2 années contre tout défaut de production.

Sont exclus de la garantie les dommages causés par utilisation non conforme, conception de l'installation de l'eau erronée, l'usure, les dommages causés par les dépôts de calcaire et impuretés, l'utilisation de produits détergents et d'entretien différents de celui recommandés dans nos instructions.

En outre la garantie ne couvre aucun coût de main d'œuvre et/ou dommages même accidentels ou conséquents, arrivés lors de l'installation, réparation ou remplacement du produit.

Les demandes de remplacement en garantie doivent être accompagnées par un document daté témoignant l'achat

du produit. La garantie couvre seulement les défauts de fabrication et est strictement limitée à la réparation ou remplacement du matériel reconnu défectueux. Le produit défectueux doit être retourné au fabricant en franco de port, accompagné par une description du défaut. Bossini se réserve le droit d'examiner les pièces reçues pour valider l'application de la garantie.

La garantie est valable à compter de la date d'achat du produit, certifiée par un document d'achat (facture, quittance) et n'est pas renouvelable.

Pour toute information complémentaire veuillez contacter Bossini ou vous adresser au distributeur.

E CONDICIONES DE GARANTÍA

Estimado Cliente,

Le felicitamos por haber elegido un producto Bossini y le agradecemos la confirmación de compra en nuestra firma.

El producto está garantizado 2 años contra cualquier vicio o defecto de fabricación.

La garantía no cubre daños causados por: instalación y/o uso impropio, un fallo de conexión de la instalación, el uso de productos de limpieza y mantenimiento diferentes de los específicamente indicados en las instrucciones presentes. A parte, Bossini no responde de los costes de mano de obra y/o daños, aunque accidentales o a consecuencia, ocurridos durante la instalación, reparación, o sustitución del producto.

Los pedidos de sustitución en garantía podrán ser enviados solo si se presenta un documento que demuestre la adquisición del producto. La garantía se refiere únicamente a los defectos de fabricación y da derecho exclusivamente a la reparación o a la entrega gratuita de la pieza reconocida defectuosa. La pieza defectuosa deberá entregarse a Bossini a portes pagados, acompañado de un raport de descripción del defecto. Bossini se reserva el derecho de inspeccionar la pieza en cuestión para evaluar la aplicabilidad de la garantía.

La garantía cuenta a partir de la adquisición del producto, verificada la documentación de adquisición (factura, albarán o dato fiscal) y no es renovable.

Para más información pueden contactar Bossini o el distribuidor de la zona.

RUS ГАРАНТИЙНЫЕ УСЛОВИЯ

Дорогой покупатель,

Выражаем Вам свою признательность за выбранный Вами продукт компании Bossini и благодарим за оказанное нам доверие.

На нашу продукцию распространяется гарантия сроком 2 года на дефекты и изъяны, допущенные при производстве.

Гарантия не распространяется на дефекты, возникшие по причине: неправильной установки или использования, ошибочной трактовки устройства, естественного износа, повреждений возникших вследствие известковых налетов и загрязнений, использования чистящих средств по уходу за изделием, отличных от представленных в инструкциях. Также, Bossini не отвечает за затраты или убытки случайные или возникшие вследствие установки, ремонта или замены изделия.

Запрос на замену по гарантии может быть представлен при наличии датированного документа подтверждающего покупку изделия. Гарантия относится только к изделиям, имеющим производственные дефекты, и дает, эксклюзивное право на бесплатную замену продукции с подтвержденным дефектом. Качественное изделие должно быть отправлено в компанию Bossini, за счет отправителя и сопровождается заключением с подробным описанием дефекта. Bossini оставляет за собой право на проведение инспектированного осмотра, признанного дефектным изделия, для признания правомерности распространения на него гарантии.

Гарантия исчисляется с момента приобретения изделия, при условии наличия подтверждающей документации (счет-фактура, кассовый чек). Гарантия не возобновляется.

За более подробной информацией обращайтесь на предприятие Bossini или к его торговому представителю.

P CONDIÇÕES DA GARANTIA DA BOSSINI

Prezado Cliente,

Nós o parabenizamos por aver escolhido um produto da Bossini e agradecemos pela sua confiança.

O produto é garantido por 2 anos contra defeitos de fabricação.

A garantia não cobre danos causados por: instalação e/ou utilização impróprios, uma conexão incorreta do aparelho, o gasto natural, os danos causados por depósitos de calcáreo ou impurezas, o emprego de produtos de limpeza e manutenção diferentes daqueles especificamente indicados nas presentes instruções. Além disso, a Bossini não responde pelos custos de mão de obra e/ou danos, mesmo accidentais ou consequentes, ocasionados durante a instalação, reparação ou substituição do produto.

Os pedidos de substituição em garantia poderão ser levados adiante somente mediante a apresentação de um documento datado comprovando a compra do produto. A garantia se refere unicamente aos defeitos de fabricação e dá direito exclusivamente à reparação ou ao fornecimento gratuito da peça identificada como defeituosa. A peça defeituosa deverá ser restituída à Bossini com porte pago, acompanhada de uma descrição detalhada do defeito. A Bossini se reserva o direito de inspeccionar a peça contestada para avaliar a aplicabilidade da garantia.

A garantia se inicia a partir da data de aquisição do produto, confirmada pela documentação comprovante (fatura, nota fiscal) e não é renovável. Para maiores informações contatar a Bossini ou o revendedor da região.

NL GARANTIE VOORWAARDEN

Geachte klant,

Wij willen u feliciteren en hartelijk danken met de aanschaf van dit Bossini kwaliteitsproduct.

Dit product is gedekt door een garantietermijn van 2 jaren tegen elk defect welke te wijten is aan productiefouten.

De garantie dekt geen schades veroorzaakt door: ondeugdelijke montage of gebruik, verwaarlozing, incorrect leidingwerk, normale slijtage, schade veroorzaakt door kalkaanslag, het gebruik van oplos- of schoonmaakmiddelen welke niet specifiek aanbevolen zijn in de handleiding van dit product. Verder is Bossini niet verantwoordelijk voor arbeidskosten en/of schades, als gevolg van de installatie, reparatie of vervanging van het product. Het verzoek om vervanging onder de voorwaarden van deze garantie dient schriftelijk te worden ingediend onder vermelding van de datum en plaats van aankoop en het geven van een korte omschrijving van het probleem. Het schrijven dient door ons te zijn ontvangen binnen de garantietermijn en moet vergezeld gaan van een bewijs van de datum van aankoop. De garantie heeft alleen betrekking op productie fouten / defecten en is strikt beperkt tot de reparatie of kostenloze vervanging van de delen die worden erkend als defect. De defecte onderdelen moeten worden teruggestuurd naar Bossini inclusief een rapport met een beschrijving van het defect. Bossini behoudt zich het recht voor om de vermeende defecte delen te inspecteren op defecten of fouten en de toepasselijkheid van de garantievoorwaarden te evalueren.

De garantietermijn neemt aanvang op de datum van aankoop van het product, aantoonbaar door relevant aankoopdocument (b.v. kassabon, factuur, pakbon), en is niet verlengbaar.

Voor nadere informatie kunt u contact opnemen met Bossini of haar distributeur.

DK GARANTIBETINGELSER

Kære kunde,

Til lykke med Deres valg og tak fordi De valgte et Bossini kvalitetsprodukt.

Produktet er dækket af en to års garanti mod defekter som følge af fabriktionsfejl.

Garantien dækker ikke skader som følge af forkert installation eller brug, misligholdelse, forkert røarbejde, normal slitage, skader som følge af kalkaflejringer eller urenheder, brug af andre rengørings- eller vedligeholdelsesprodukter end dem, der specifikt anbefales i vores instruktion. Desuden er Bossini ikke ansvarlig for arbejdsomkostninger og/eller skader som følge af uheld eller i forbindelse med installation, reparation eller udskiftning af produktet. Krav om udskiftning i henhold til denne garanti skal ske pr. brev, der specificerer dato og sted for købet og giver en kort forklaring på problemet. Brevet skal indgå hos os inden for garantiperioden og ledsages af købsbevis (fx kvittering). Garantien gælder kun for produktionsfejl og -defekter og begrænses til reparation eller gratis udskiftning af de dele, som kan anerkendes som defekte. De defekte dele skal returneres til Bossini franko leveret med en beskrivelse af defekten. Bossini forbeholder sig ret til at kontrollere den pågældende del og til at vurdere reklamationens berettigelse.

Garantiperioden begynder på købsdatoen, dokumenteret med det relevante købsbevis (fx kvittering, faktura, bon) og kan fornys. For yderligere oplysninger bedes De kontakte Bossini eller dennes distributør.

S GARANTIVILLKOR BOSSINI

Bästa kund,

Vi gratulerar till ert val av en produkt från Bossini och tackar för förtroendet. Produkten är försedd med en tvåårsgaranti mot tillverkningsfel. **Garantin täcker inte** skador som uppstått till följd av: Felaktig installation och/eller användning, felaktigt uppförande av anläggningen, normal slitage, skador till följd av kalkavlagringar eller föroreningar, användning av rengörings- och underhållsprodukter andra än de som specifikt indikerats i denna bruksanvisning. Bossini ansvarar inte heller för de arbetskraftskostnader och/eller skador, även oavsiktliga eller följdskador, som uppstått under installation, reparation eller byte av produkten. Vid krav på byte av produkten under garantin måste ett köpekvitto försett med inköpsdatumet uppvisas. Garantin täcker endast tillverkningsfel och ger endast rätt till reparation eller gratis leverans av den eller de komponenter som erkänts vara defekta. Den defekta delen måste returneras portofritt till Bossini tillsammans med en rapport som beskriver defekten. Bossini förbehåller sig rätten att inspektera den del som anses vara defekt för att kunna bedöma garantins tillämplighet.

Garantin gäller från och med det datum produkten inhandlats. Datumet ska kunna styrkas med en verifierbar handling (faktura, köpekvitto), och garantin kan inte förnyas. För mer information, kontakta Bossini eller en lokal återförsäljare.

PL WARUNKI GWARANCJI

Drogi Kliencie,

Gratulujemy i dziękujemy za wybór produktów firmy Bossini.

Produkt posiada 2-letnią gwarancję na uszkodzenia powstałe przy produkcji.

Gwarancja nie obejmuje defektów spowodowanych przez nieprawidłową instalację, złe użycie, zaniedbanie, zużycie i rozerwanie, uszkodzenia wynikające z osadzającego się kamienia, zanieczyszczeń, użycia detergentów oraz konserwacji produktami innymi niż są zalecane w naszej instrukcji użytkowania. Co więcej firma Bossini nie jest odpowiedzialna za koszty pracy oraz uszkodzenia niezależnie od tego czy były wykonane przypadkowo czy wynikały

z instalacji, naprawy czy też zastąpienia produktu.

Prośba o wymianę produktu w okresie ważności gwarancji musi być przedstawiona na piśmie z datą i miejscem zakupu oraz opisem problemu. Pismo z dowodem zakupu (np. paragonem) musi być do Nas dostarczone w przeciagu trwania gwarancji produktu. Gwarancja pokrywa tylko uszkodzenia bądź błędy produkcyjne i jest ściśle ograniczana do napraw bądź bezpłatnej wymiany uszkodzonych części. Wadliwe części muszą być zwrócone do Bossini na koszt naszej firmy z raportem opisującym uszkodzenie. Bossini zastrzega sobie prawo do sprawdzenia rzekomych uszkodzeń produktu oraz do oceny stosowności warunków gwarancyjnych.

Okres gwarancji zaczyna się w momencie nabycia towaru, potwierdzonego dowodem zakupu (paragon, faktura, bon) i jest niewymienny.

W celu uzyskania dodatkowych informacji proszę kontaktować się z firmą Bossini bądź jej dystrybutorem.

GR ΟΡΟΙ ΕΓΓΥΗΣΗΣ

Αγαπητέ πελάτη,

Σας συχαίrouμε που επιλέξατε ένα προϊόν BOSSINI. Το προϊόν καλύπτεται από εγγύηση 2 ετών για κάθε ελάττωμα εξαιτίας κατασκευαστικού λάθους. Η εγγύηση δεν καλύπτει ζημιές που δημιουργήθηκαν από λανθασμένη εγκατάσταση ή χρήση, παραμέληση, λανθασμένη υδραυλική εγκατάσταση, φυσιολογική φθορά ή διαρροή, ζημιές από εκπαρόσηψη αλάτων ή ακαθαρσιών, χρήση απορρυπαντικών και προϊόντων καθαρισμού διαφορετικών από αυτών που ορίζονται στο δικό μας εγχειρίδιο οδηγιών. Επιπλέον η BOSSINI δεν είναι υπεύθυνη για κόστη εργασίας και/ή φθορές που κατά συνέπεια / λάθος προκύβουν στην εγκατάσταση, επισκευή ή αντικατάσταση του προϊόντος.

Η αίτηση για αντικατάσταση υπό τους παραπάνω όρους εγγύησης πρέπει να γίνει με επιστολή στην οποία να αναφέρεται η ημερομηνία, ο τόπος αγοράς και μία σύντομη περιγραφή του προβλήματος. Το γράμμα θα πρέπει να έχει ληφθεί από εμάς εντός του χρόνου εγγύησης και θα πρέπει να συνοδεύεται από την απόδειξη για την ημερομηνία αγοράς. Η εγγύηση καλύπτει μόνο τις φθορές / βλάβες λόγω παραγωγής και περιορίζεται αυστηρά στην επισκευή ή στην άνευ χρέωσης αντικατάσταση των μερών που αναγνωρίζονται ως ελαττωματικά. Τα ελαττωματικά μέρη πρέπει να επιστρέφονται με χρέωση αποστολέα στην BOSSINI με μία αναφορά που να περιγράφει το πρόβλημα. Η BOSSINI διατηρεί το δικαίωμα να ελέγξει τα φερόμενα ως ελαττωματικά μέρη και να αξιολογήσει αν το προϊόν είναι κάτω από εγγύηση.

Η περίοδος εγγύησης αρχίζει από την ημερομηνία αγοράς του προϊόντος, αποδεικνύεται από το σχετικό έγγραφο αγοράς (π.χ. παραλαβή, τιμολόγιο, δελτίο μετρητά) και δεν είναι ανανεώσιμη.

Για περισσότερες πληροφορίες παρακαλούμε επικοινωνήστε με την Bossini ή τους διανομείς της.

TR GARANTI KOŞULLARI

Sevgili Müşterimiz,

Bossini ürününü tercih ettiğiniz için teşekkür ederiz. Ürün herhangi bir kusuru nedeniyle üretim hatalarına karşı 2 yıl garantilidir. **Garanti, kireç veya yabancı maddeler** nedeniyle veya yanlış kurulum, kullanım, ihmâl, yanlış montaj, normal aşınma ve yıpranma nedeniyle oluşan hasarları kapsamaz. Kullanım klavuzunda belirttiğimiz talimatlarımız dışında yapılan uygulamalar neticesinde oluşacak hasarlar garanti kapsamında olamayacaktır. Bossini yüklemle sırasında oluşacak ürün hasarlarından sorumlu değildir.

Bu garanti koşulları kapsamında değiştirme talebinizi satın aldığınız yer ve tarih ile birlikte şikayetinizi e-mail veya mektup ile bildirebilirsiniz. Ürünün garanti süresi içinde olmasına dikkat ediniz. Ürüne ait fatura veya makbuzunu göndermeği unutmayınız. **Garanti sadece üretim hatalarına / kusurları kapsar** Ürün garantisiz, sadece hatalı parçaların ücretsiz değiştirilmesi veya tamiratının yapılması ile sınırlıdır. Arızalı ürünler, Bossiniye iade edilmeli ve hata veya kusurun bildirildiği rapor gönderilmelidir. Bossini, garanti koşullarının uygulanabilirliğini değerlendirmek için teftiş hakkını saklı tutar.

Ürün satın alındığı tarih, ilgili satın alma belgesi (örn. fiş, fatura, nakit çeki) üzerinde bulunan tarihten itibaren garanti süresi başlar.

Daha fazla bilgi için Bossini veya Bossini ürünleri satış noktalarına başvurabilirsiniz.

AR شروط الضمان BOSSINI

”عملينا العزيز،

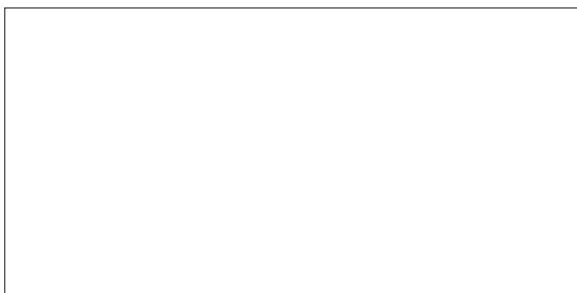
نهني أنفسنا على اختيارك لأحد منتجات Bossini ونشكرك على ثقتك التي منحتنا إياها. يتمتع هذا المنتج بضمان لمدة عامين ضد عيوب الصنعة.

هذا الضمان لا يغطي الأضرار والتلفيات الناتجة عن: سواء التركيب و/أو إساءة الاستخدام، عن التركيب الخاطي لشبكة التشغيل، عن التآكل العادي نتيجة للاستخدام الطبيعي، الأضرار والتلفيات الناتجة عن تراكم الترسبات الجيرية أو الشوائب، استخدام منتجات نظافة وصيانة مختلفة عن تلك المحددة والمذكورة في الإرشادات ذات الصلة الواردة في هذا الدليل. كما أن شركة Bossini ليس مسؤولة عن تكلفة الأيدي العاملة و/أو الأضرار والتلفيات، العرضية منها أو التالية للاستعمال، التي تحدث أثناء عمليات تركيب أو إصلاح أو استبدال المنتج. يمكن تقديم طلبات الاستبدال في إطار تغطية الضمان فقط عن طريق تقديم وثيقةصالحة تثبت عملية شراء المنتج. يغطي الضمان فقط عيوب الصنعة ويعطي الحق فقط وحصرياً في الإصلاح أو الاستبدال المجاني للقطعة المعيبة تصنيعياً. القطعة المعيبة تصنيعياً في المنتج يجب إعادتها إلى شركة Bossini على نفقة الجهة المرسله مصحوبة بتقرير يحمل وصف العيب الموجود. تحتفظ شركة Bossini لنفسها بحق فحص القطعة التصنيعية محل النقاش لتقييم مدى قابلية تطبيق الضمان في هذه الحالة.

تبدأ فترة الضمان من تاريخ شراء المنتج، وهذا التاريخ يثبت من خلال وثيقة تعاقدية شرائية معتمدة (فاتورة شراء، فاتورة شراء ضريبية) وهو غير قابل للتجديد. للحصول على مزيد من المعلومات يمكنك التواصل مع شركة Bossini أو البائع الموجود في منطقتك.“



Distribuito da / Distributed by



www.bossini.it
info@bossini.it

2MXFI01760005

Made in Italy