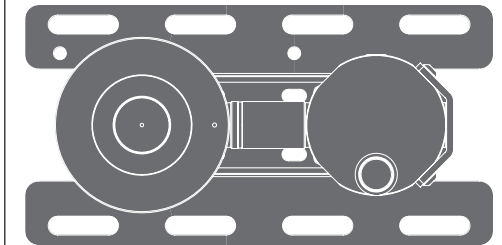


PTR42\_REV15



REGISTERED PATENT  
CEADESIGN

AISI 304 STAINLESS STEEL

Corpo incasso per miscelatore idroprogressivo a parete  
con bocca erogazione

*Built-in part for wall mounted hydroprogressive mixer  
with spout*

PRODOTTI CORRELATI / RELATED PRODUCTS

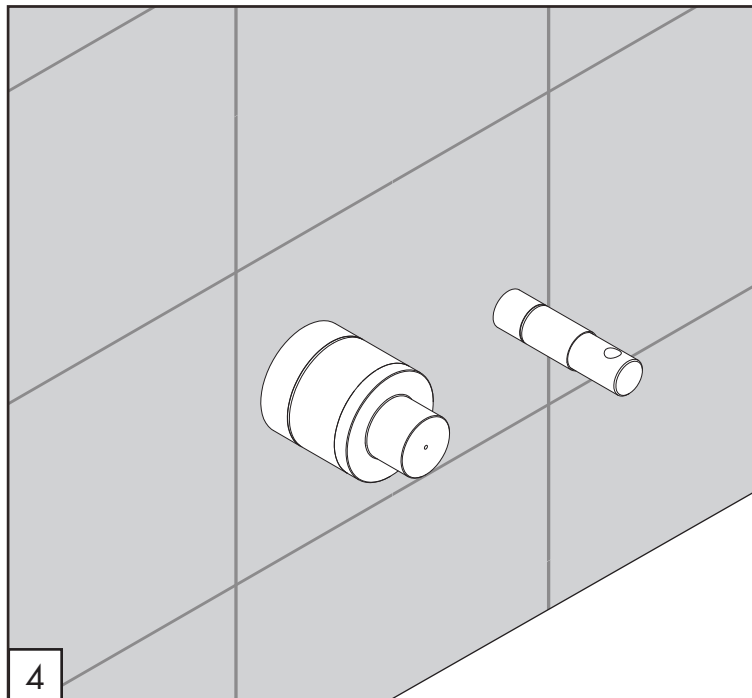
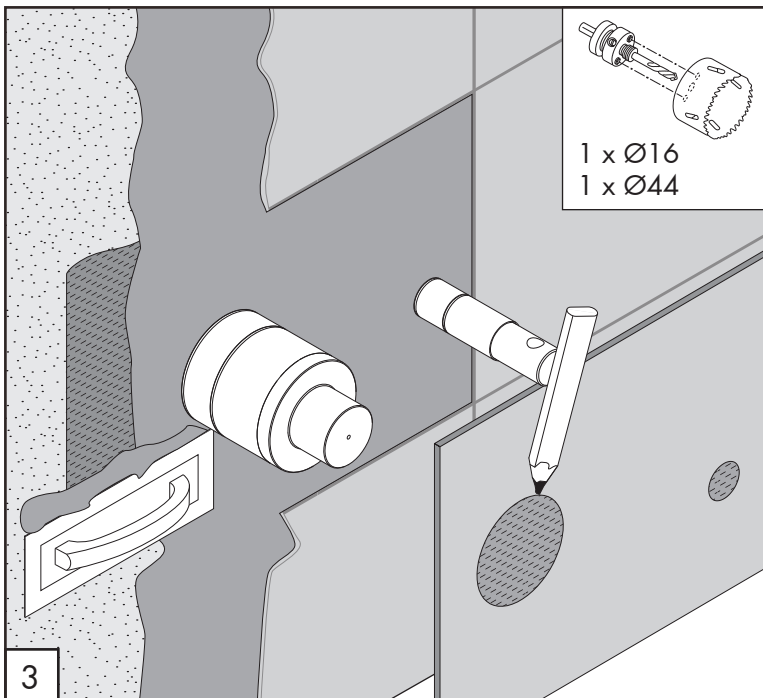
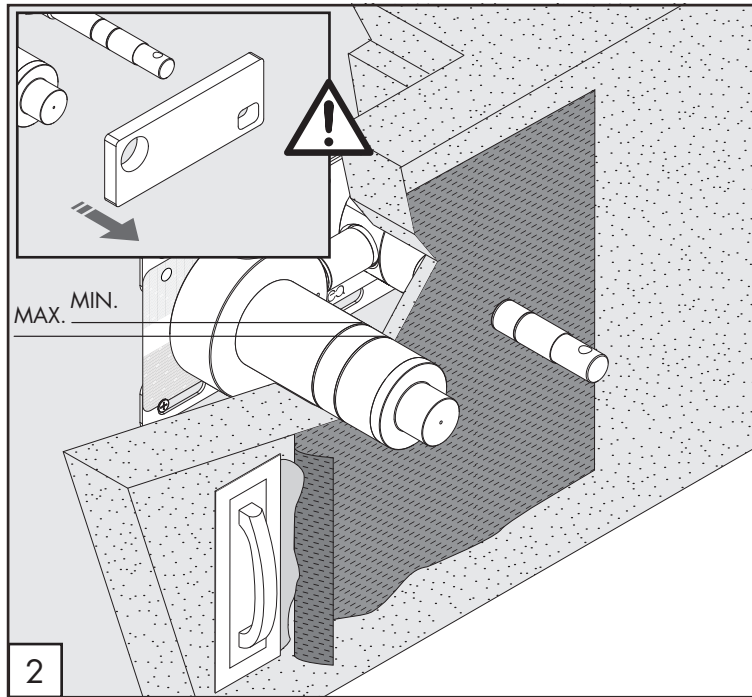
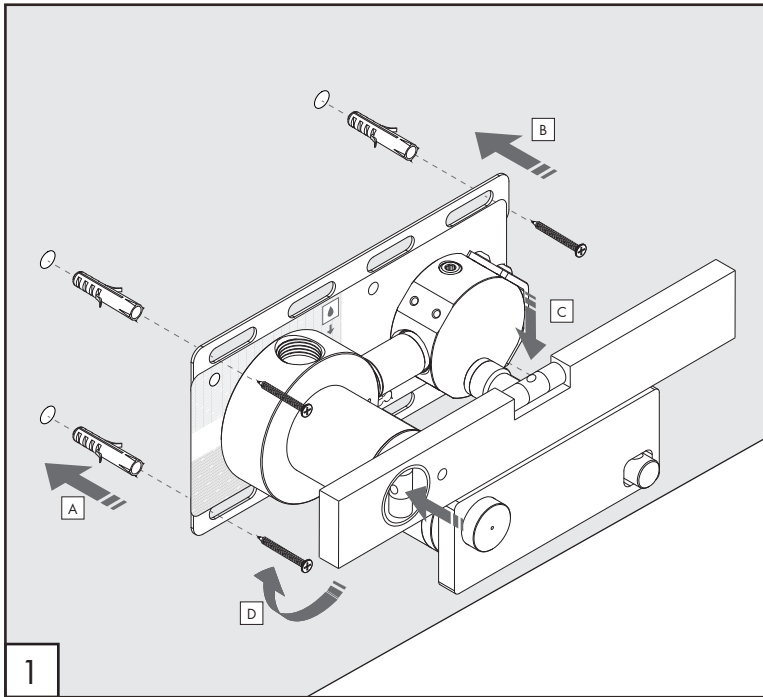
OPS04 - OPS05 - OPS06 - OPS07

Questi disegni sono proprietà di CEADDESIGN SRL s.u. pertanto non potranno essere utilizzati e/o comunicati a terzi, anche in forma parziale, senza preventiva autorizzazione. CEADDESIGN SRL s.u. si riserva il diritto di apportare modifiche ai disegni al fine di migliorare il prodotto.

*CEADDESIGN SRL s.u. has the property rights on these drawings, therefore they cannot be used and/or transferred to third party, even in partial form, without any prior authorization. Furthermore CEADDESIGN SRL s.u. reserves the right to apply any change to these drawings in order to upgrade the product.*

**CEA**

ceadesign.it



## AVVERTENZE TECNICHE

Risciacquare bene le tubazioni prima del montaggio ed evitare sbalzi di pressione fra i raccordi d'acqua fredda e d'acqua calda. In caso di pressioni statiche superiori a 5 bar si raccomanda l'installazione di un riduttore di pressione per evitare danni alla cartuccia.

## TECHNICAL WARNINGS

The pipes have to be rinsed thoroughly before installation. Avoid pressure differences between hot and cold water supply. Use of a pressure reducer when static pressure is higher than 5 bar to avoid damage of the cartridge.

## TECHNISCHE WARNUNG

Spülen Sie die Leitungen vor dem Einbau und verhindern Sie Wasserdruckwechsel zwischen kalt und warm Wasserverbindungen. Wenn Wasserdruck größer als 5 bar ist, bitte reduzieren Sie den Systemdruck, um Beschädigung der Kartusche zu verhindern.

## ADVERTENCIA TÉCNICA

Los tubos tienen que ser enjuagados a fondo antes de la instalación. Evitar grandes diferencias de presión entre las conexiones de agua caliente y fría. En caso de presión estática mayor de 5 bar, se recomienda el uso de un adaptador de presión para evitar daños en el cartucho.

## ADVERTISSEMENTS TECHNIQUES

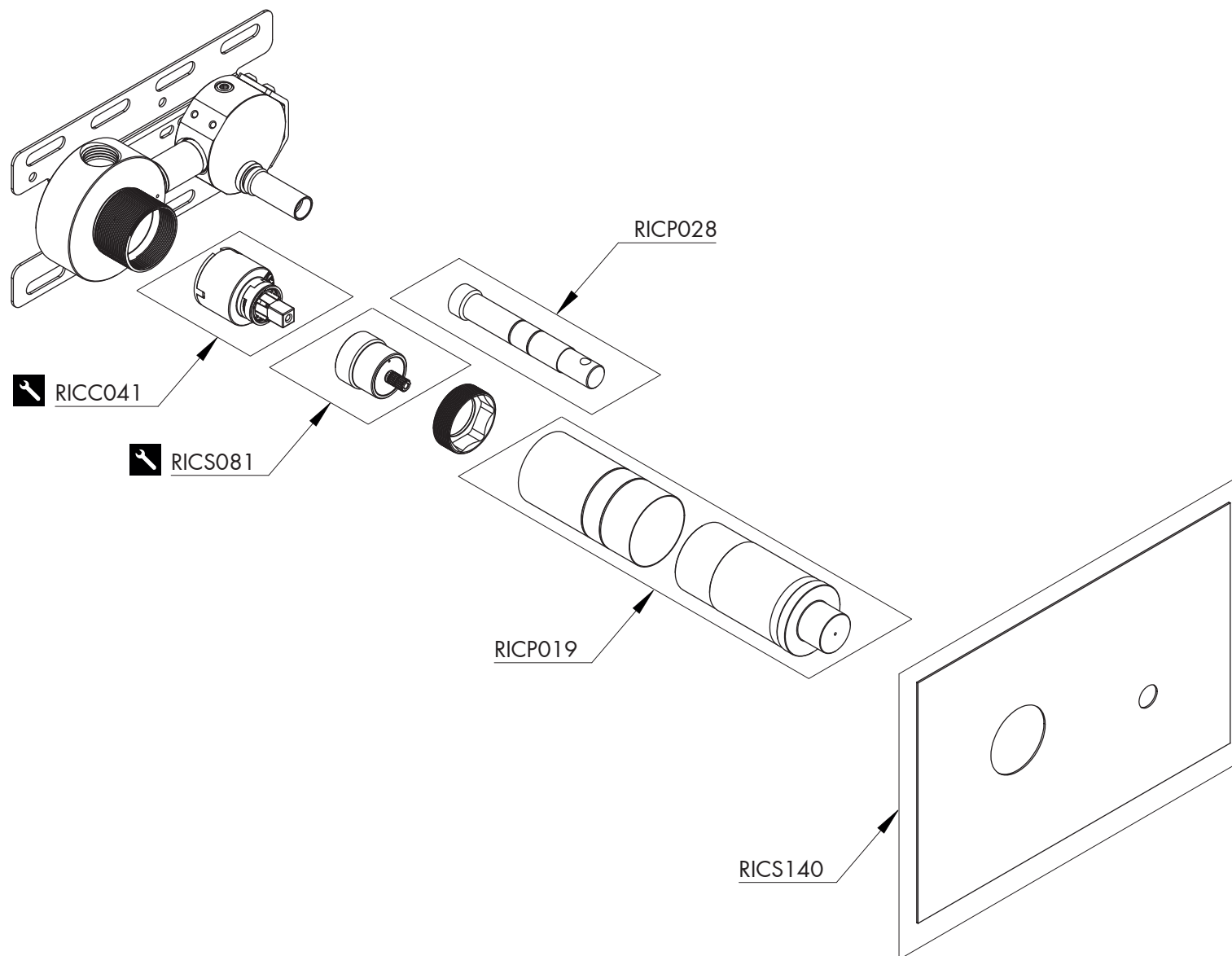
Rincer les tuyaux avant l'installation. Eviter des grandes différences de pression entre l'eau froide et chaude. En cas de pressions statique de plus de 5 bar, nous vous recommandons d'installer un réducteur de pression pour éviter des dommages à la cartouche.

## PORTATE / FLOW RATE

BAR	l/min	gpm
1	13,2	3.5
2	19,2	5.1
3*	23,6	6.2
4	27,3	7.2
5	30,4	8.0

\* Pressione consigliata  
Recommended pressure

max. 70 °C  
max. 158 °F




## RICAMBI / SPARE PARTS

RICCO41	Cartuccia / Cartridge
RICP019	Copertura di protezione / Protective covering
RICP028	Copertura di protezione / Protective covering
RICS081	Prolunga telescopica / Telescopic extension
RICS140	Membrana di isolamento / Insulation membrane

## LEGENDA / LEGEND

### ICONE / ICONS

 Utensile incluso nel ricambio  
Tool included in spare part