

**Codice - Code:**

**L10052**  
ELIOS column Ø20

**Descrizione - Description:**

Colonna murale in ottone sezione Ø 20 mm - soffione ELIOS Ø250mm in ABS - doccia CYLINDRICA1 Ø75 - supporto doccia orientabile - flessibile Cromolux 150 cm attacco ½" FF con cono - miscelatore monocomando esterno con deviatore integrato

*Brass shower pipe Ø 20 mm section - ABS ELIOS Ø250mm shower head - CYLINDRICA1 Ø75 handshower - orientable shower bracket - Cromolux hose 150 cm with ½" FF connection and conical nut - single lever mixer with integrated diverter*

**Tecnologia - Technology:**

**Showerhead I00412:**



**Handshower B00161:**



*Duschsäule aus Messing Ø 20 mm Querschnitt - ELIOS Ø250mm Kopfbrause aus ABS - Handbrause CYLINDRICA1 Ø75 - schwenkbarer Brausehalter - 150 cm Cromolux Schlauch mit ½" i.G./i.G. Verbindungen-Einhebel brausebatterie mit integriertem Umsteller*

*Colonne douche en laiton avec section Ø 20 mm - pomme de douche ELIOS Ø250mm en ABS - douchette CYLINDRICA1 Ø75 - support orientable pour la douchette flexible Cromolux 150 cm avec connexion ½" FF et cône - mitigeur monocommande extérieur avec inverseur intégré*

*Columna ducha en latón con sección Ø 20 mm - rociador ELIOS Ø250mm en ABS - mango ducha CYLINDRICA1 Ø75 - soporte mango ducha orientable - flexible Cromolux 150 cm con conexión ½" H y cono - mezclador monomando exterior con desviador integrado*

*Настенная колонна из латуни сечение Ø 20 мм - Душ ELIOS Ø250мм из ABS - ручной душ CYLINDRICA1 Ø75 - поворотный держатель - шланг Cromolux 150 см подключение FF - Смеситель механический с встроенным переключателем*

**Immagine Prodotto - Product Image**



**Disegni - Drawings**

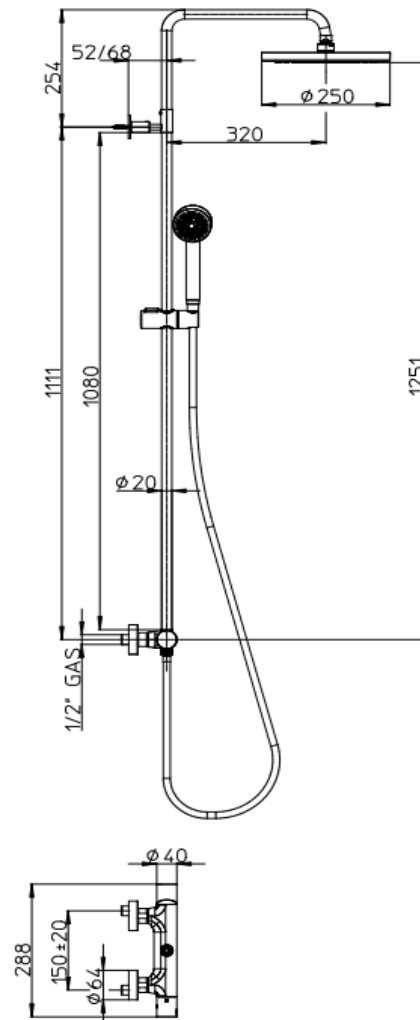
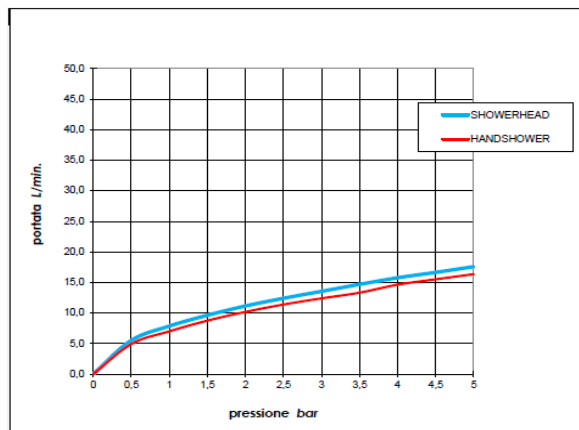


Grafico di portata - Flow rate diagram

	SHOWERHEAD	HANDSHOWER
0	0,0	0,0
0,5	5,5	4,9
1	7,9	7,0
1,5	9,6	8,8
2	11,2	10,2
2,5	12,4	11,4
3	13,6	12,4
3,5	14,7	13,3
4	15,8	14,6
4,5	16,7	15,5
5	17,6	16,4
pressione bar	portata L/min	

PORTATA MINIMA  
CONSIGLIATA:  
**9 L/min**



Caratteristiche idrauliche - Hydraulic features

	Pressione Pressure	Portata Flow rate
min	1 bar	<b>8 L/min</b>
max	5 bar	<b>17 L/min</b>
Portata minima consigliata per buon funzionamento Recommended minimum flow-rate for optimal performance		<b>9 L/min</b>

Solo per miscelatori termostatici Only for thermostatic mixers	
Blocco di sicurezza Safety lock	--
Temperatura acqua fredda Cold water temperature	--
Temperatura acqua calda Hot water temperature	--

Materiali - Materials

**Doccia B00161:** Corpo in ABS e diffusore in silicone  
**Soffione I00412:** Corpo in ABS e diffusore in silicone  
**Flessibile A00158:** Nylon retinato  
**Colonna L10000:** Ottone con supporto doccia in ABS  
**Miscelatore Z005124:** Ottone

*Handshower B00161: ABS with silicone diffuser*  
*Shower head I00412: ABS with silicone diffuser*  
*Hose A00158: Reinforced nylon*  
*Slide rail L10000: Brass with shower holder in ABS*  
*Mixer Z005124: Brass*

Certificazioni - Certifications

**A00158:**



**B00161:**



Conformità' - Conformity

**I00412** - EN 1112; **Z005124** - EN 817; **Chrome plating** - EN 248;