

GIO21

_REV16

DESIGN
NATALINO MALASORTI

GIO21/GIOTTO
AISI 316L STAINLESS STEEL

Miscelatore progressivo 2 fori con
bocca di erogazione girevole

*Two-hole progressive mixer with
swivelling spout*



Portata aeratore 5 l/min / 1.3 gpm, risparmio idrico
Flow rate aerator 5 l/min / 1.3 gpm, water saving

MANUTENZIONE / MAINTENANCE

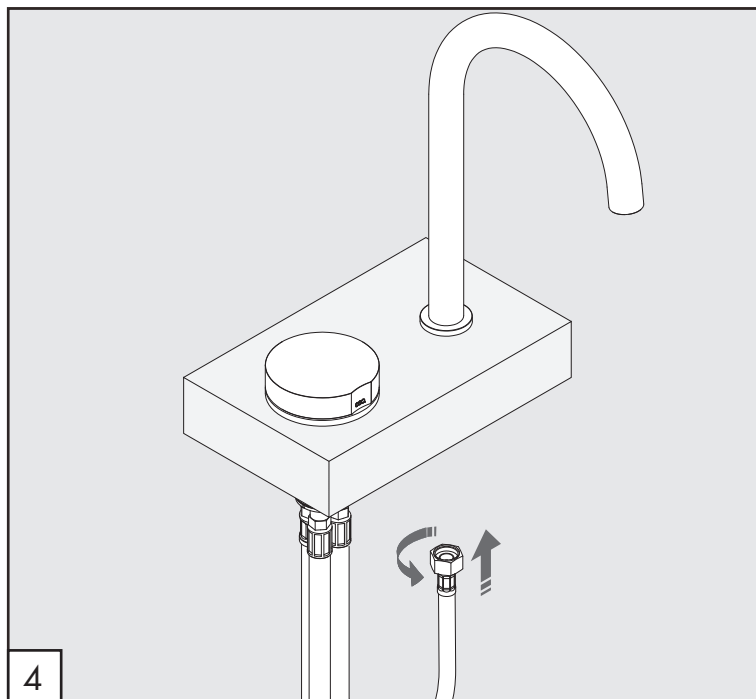
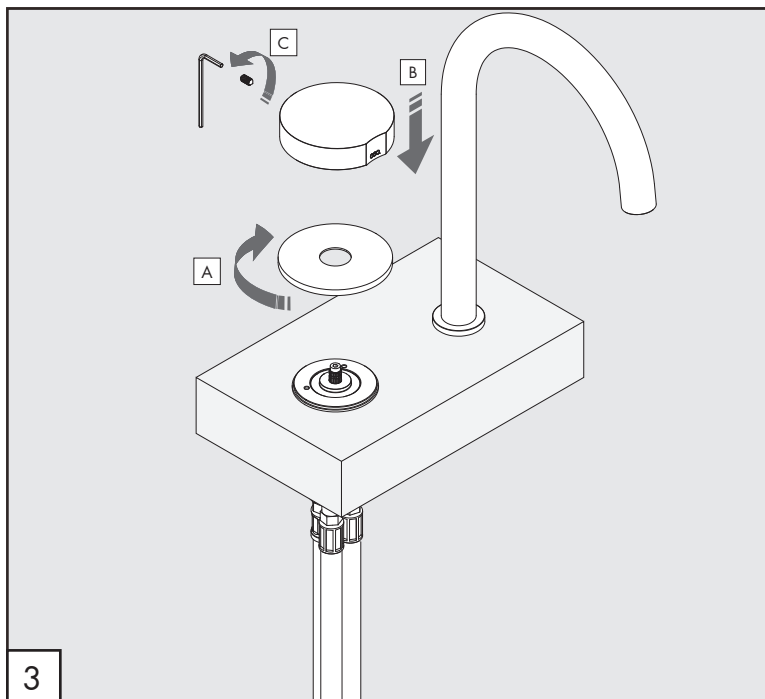
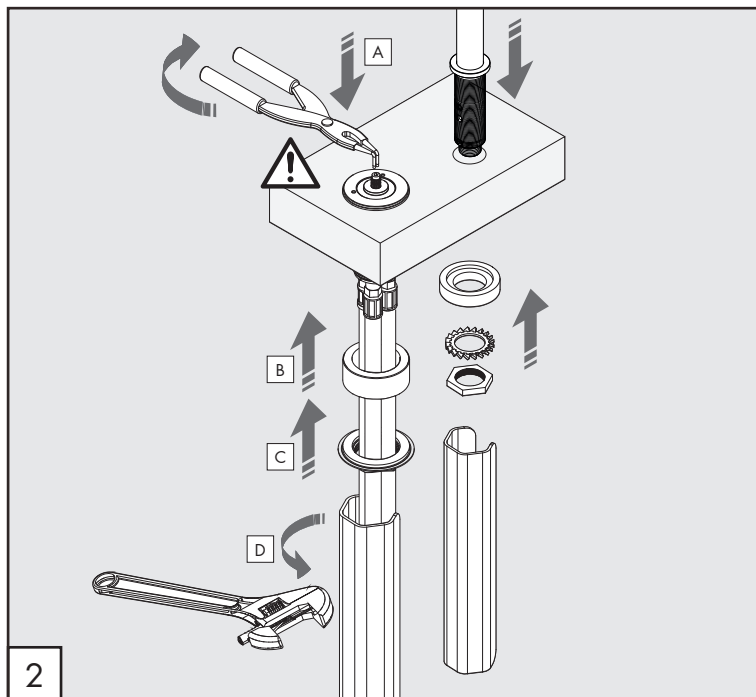
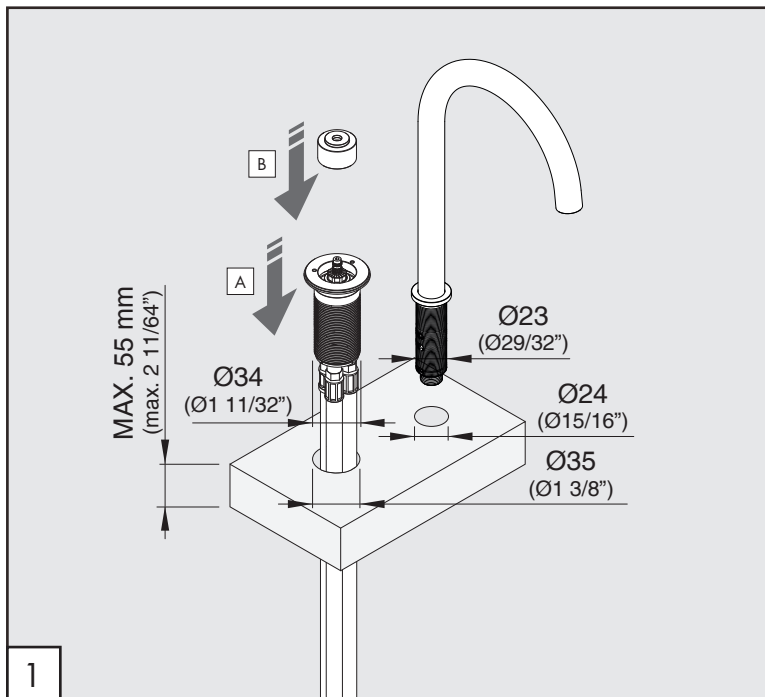
NON UTILIZZARE DO NOT USE		acido clorico e muriatico <i>chloric and muriatic acid</i>
		acido fluoridrico <i>hydrofluoric acid</i>
		ipoclorito di sodio <i>chlorine bleach</i>
UTILIZZARE TO USE		detergente a pH neutro <i>neutral pH detergent</i>

Questi disegni sono proprietà di CEADDESIGN SRL s.u. pertanto non potranno essere utilizzati e/o comunicati a terzi, anche in forma parziale, senza preventiva autorizzazione. CEADDESIGN SRL s.u. si riserva il diritto di apportare modifiche ai disegni al fine di migliorare il prodotto.

CEADDESIGN SRL s.u. has the property rights on these drawings, therefore they cannot be used and/or transferred to third party, even in partial form, without any prior authorization. Furthermore CEADDESIGN SRL s.u. reserves the right to apply any change to these drawings in order to upgrade the product.

CEA

ceadesign.it



GIO21 _REV16

AVVERTENZE TECNICHE

Risciacquare bene le tubazioni prima del montaggio ed evitare sbalzi di pressione fra i raccordi d'acqua fredda e d'acqua calda. In caso di pressioni statiche superiori a 5 bar si raccomanda l'installazione di un riduttore di pressione per evitare danni alla cartuccia.

TECHNICAL WARNINGS

The pipes have to be rinsed thoroughly before installation. Avoid pressure differences between hot and cold water supply. Use of a pressure reducer when static pressure is higher than 5 bar to avoid damage of the cartridge.

TECHNISCHE WARNUNG

Spülen Sie die Leitungen vor dem Einbau und verhindern Sie Wasserdruckwechsel zwischen kalt und warm Wasserverbindungen. Wenn Wasserdruck größer als 5 bar ist, bitte reduzieren Sie den Systemdruck, um Beschädigung der Kartusche zu verhindern.



ADVERTENCIA TÉCNICA

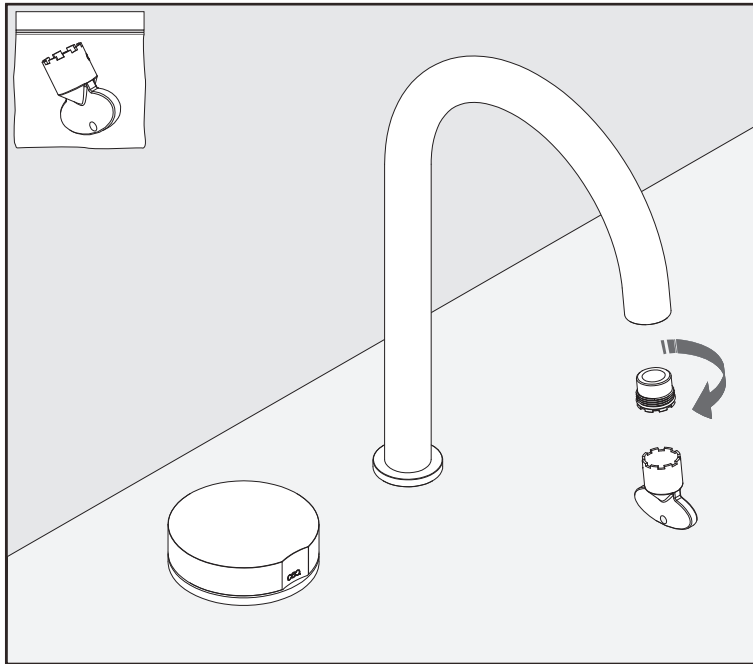
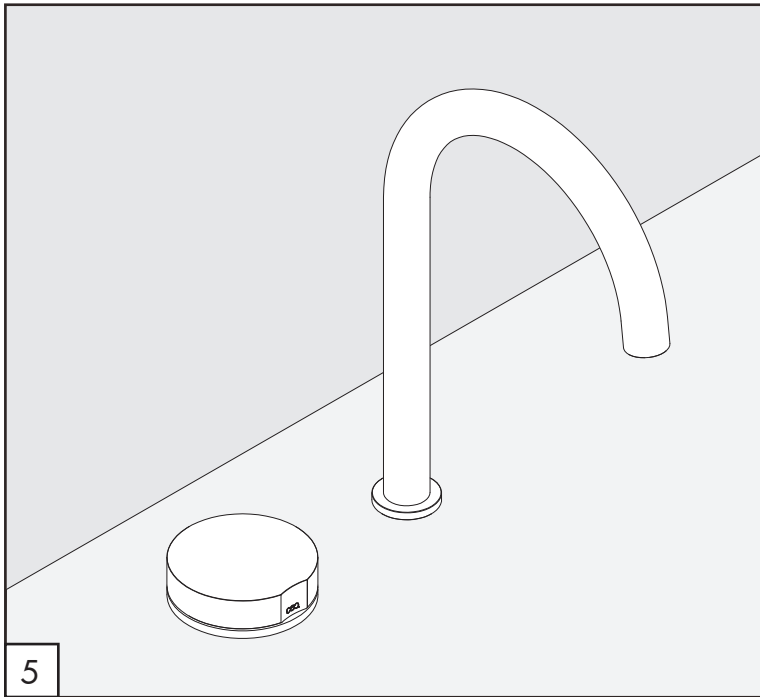
Los tubos tienen que ser enjuagados a fondo antes de la instalación. Evitar grandes diferencias de presión entre las conexiones de agua caliente y fría. En caso de presión estática mayor de 5 bar, se recomienda el uso de un adaptador de presión para evitar daños en el cartucho.

ADVERTISSEMENTS TECHNIQUES

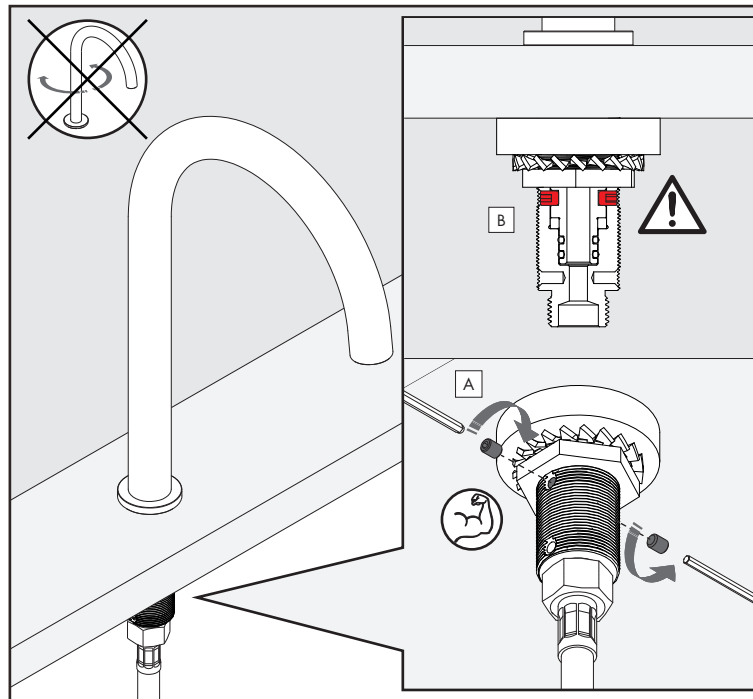
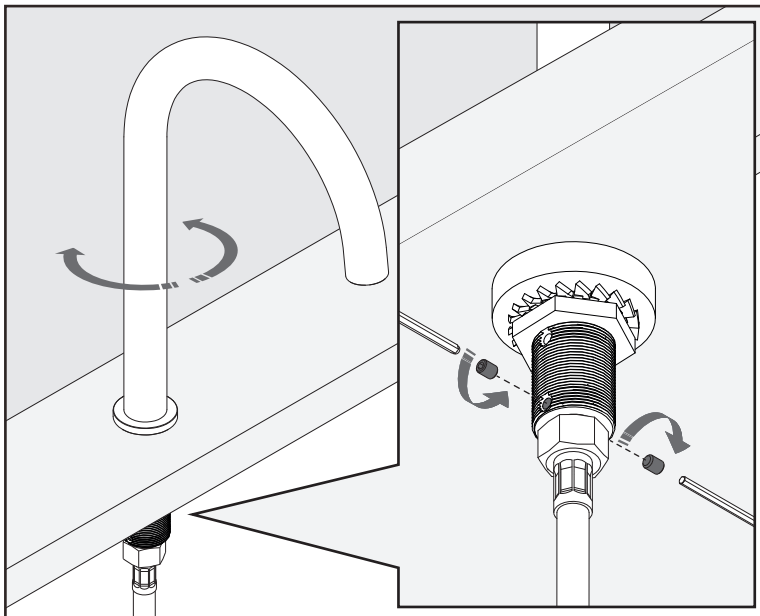
Rincer les tuyaux avant l'installation. Eviter des grandes différences de pression entre l'eau froide et chaude. En cas de pressions statique de plus de 5 bar, nous vous recommandons d'installer un réducteur de pression pour éviter des dommages à la cartouche.

TEMPERATURA DI ESERCIZIO / WORKING TEMPERATURE

 max. 70 °C
 max. 158 °F




FISSAGGIO OPZIONALE BOCCA DI EROGAZIONE / SPOUT OPTIONAL FIXING /
 OPTIONALER BEFESTIGUNG DES AUSLAUF / FIJACIÓN OPCIONAL DE CAÑO /
 OPTION DE FIXATION DU BEC



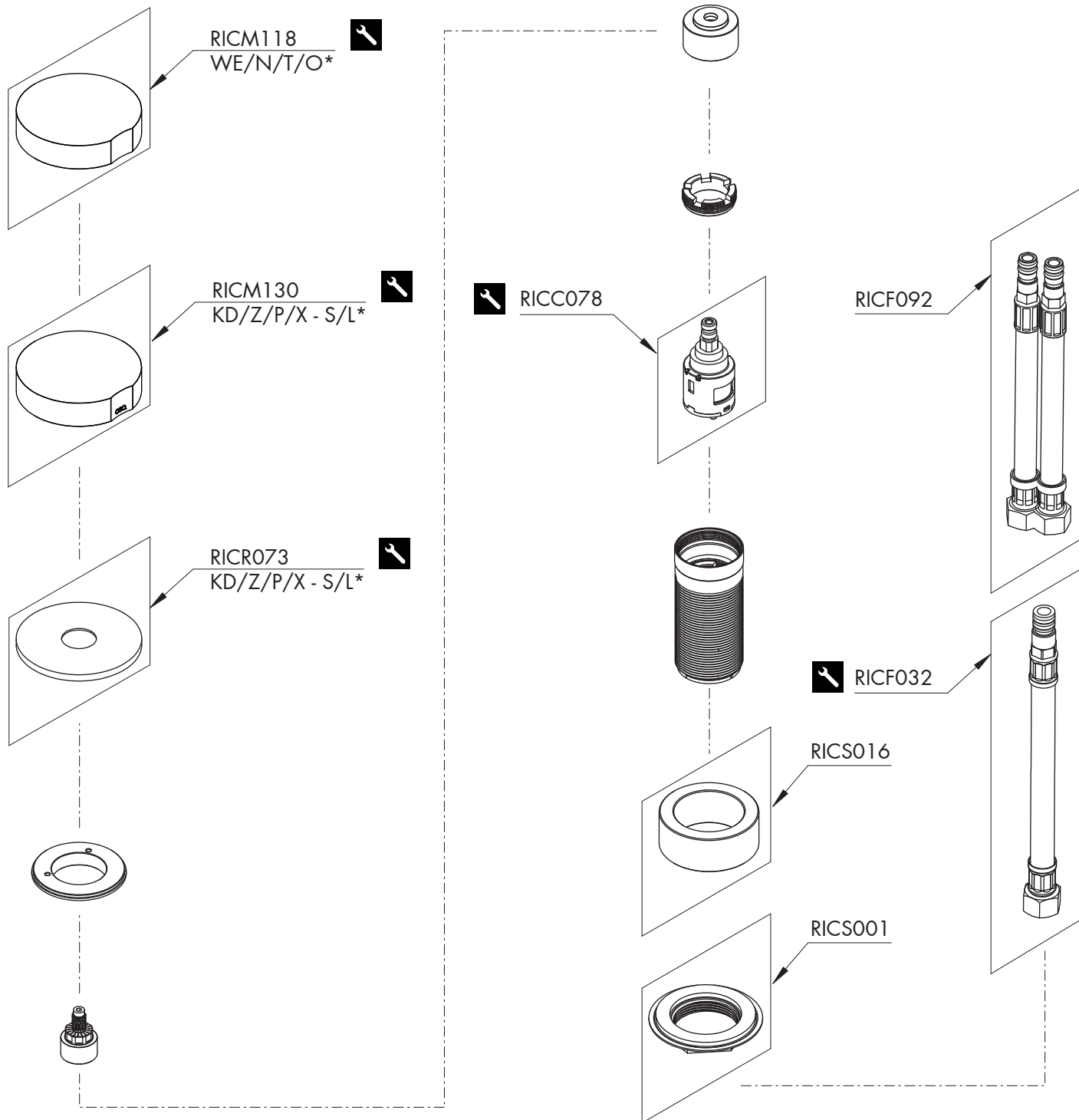
AERATORE IN DOTAZIONE / AERATOR INCLUDED

 **Aeratore montato / Mounted aerator**
 5 l/min / 1.3 gpm

AERATORI SU RICHIESTA / AERATORS ON DEMAND

 Conforme agli standard LEED / Compliant with LEED standards
 1,9 l/min / 0,5 gpm

 Conforme agli standard LEED / Compliant with LEED standards
 3,8 l/min / 1 gpm



RICAMBI / SPARE PARTS

RICC078	Cartuccia / Cartridge
RICF032	Flessibile / Hose
RICF092	Flessibile / Hose
RICM118	Maniglia / Handle
RICM130	Maniglia / Handle
RICR073	Rosetta / Rosette
RICS001	Kit di fissaggio / Fixing kit
RICS016	Anello di compensazione / Compensating ring

Conservare gli strumenti inclusi nel prodotto e utilizzati per l'installazione perchè riutilizzabili per i ricambi.

Please, keep the tools included in the item pack and employed for its installation, to re-used them for the spare parts.

Die im Produkt enthaltenen Werkzeuge aufbewahren, da sie für die Ersatzteile wiederverwendet werden können.

No tirar las herramientas incluidas en el producto y usadas durante la instalación puesto que se pueden reutilizar para los recambios.

Veillez conserver les outils inclus dans la boîte du produit et employés pour son installation, parce que réutilisables pour les pièces de rechange.

LEGENDA / LEGEND

ICONE / ICONS

Utensile incluso nel ricambio
Tool included in spare part

FINITURE / FINISHES

*S finitura satinata / satin finish
L finitura lucidata / polished finish

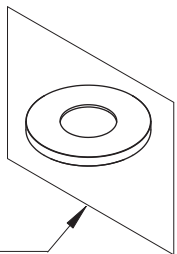
FINITURE SPECIALI / SPECIAL FINISHES


KD black diamond
Z bronzo / bronze
P rame / copper
X light gold


ESSENZE LEGNO / WOOD ESSENCES

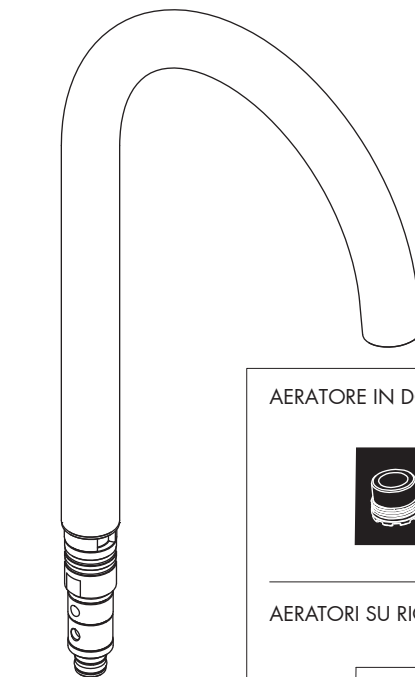
*WE wengé / wenge
N noce canaletto / canaletto walnut
T teak birmano / burma teak
O rovere / oak

ROSETTA SU RICHIESTA / ROSETTE ON DEMAND

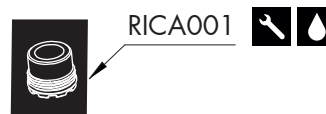


 RICR142
KD/Z/P/X - S/L*

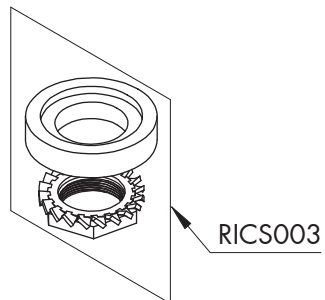
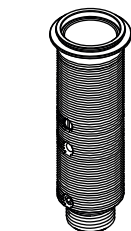
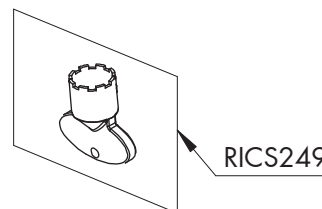
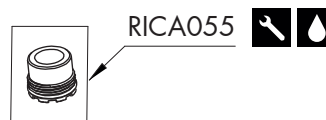
 RICR007
KD/Z/P/X - S/L*



AERATORE IN DOTAZIONE / AERATOR INCLUDED



AERATORI SU RICHIESTA / AERATORS ON DEMAND



GIO21

_REV16

RICAMBI / SPARE PARTS

RICA001	Aeratore / Aerator	5 l/min / 1.3 gpm
RICS003	Kit di fissaggio / Fixing kit	
RICS249	Chiave aeratore / Key for aerator	
RICR007	Rosetta / Rosette	

AERATORI SU RICHIESTA / AERATORS ON DEMAND



RICA055	Aeratore / Aerator	1,9 l/min / 0.5 gpm
RICA056	Aeratore / Aerator	3,8 l/min / 1 gpm

ROSETTA SU RICHIESTA / ROSETTE ON DEMAND

RICR142	Rosetta Ø esterno 45 mm Rosette external Ø 45 mm
---------	---

LEGENDA / LEGEND

ICONE / ICONS

-  Aeratore a risparmio idrico, utilizzabile per lavabo
Water saving aerator, suitable for washbasin
-  Utensile incluso nel ricambio
Tool included in spare part

FINITURE / FINISHES

- *S finitura satinata / satin finish
- L finitura lucidata / polished finish

FINITURE SPECIALI / SPECIAL FINISHES

- KD black diamond
- Z bronzo / bronze
- P rame / copper
- X light gold

CEA