

## BITLIGHT



Installazione con valvola e detentore esterni

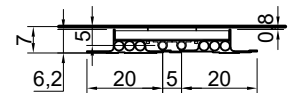
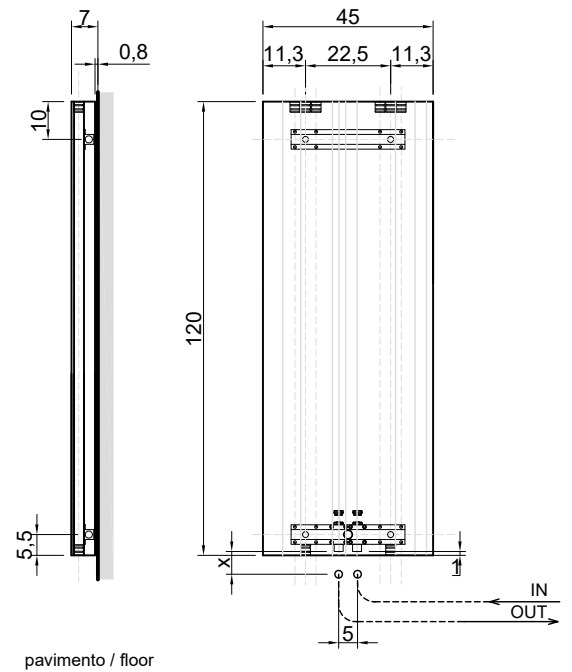
**Articolo:** BITL120A  
**Materiale:** Alluminio  
**Finitura:** Brown gofrato / Colorato Goffrato  
**Volume d'acqua:** 1,18 kg  
**Q Δt 30 (valore indicativo):** 311,13 Watt  
**Q Δt 50:** 588,5 Watt  
**Peso lordo:** kg 13,20 ca.  
**Peso netto:** kg 11,18 ca.  
**Dimensione imballo:** cm 50 x 14 x 128

**Descrizione:** Termoarredo in alluminio versione ad acqua.

*Installation with external valve and lockshield*

**Article:** BITL120A  
**Material:** Aluminium  
**Finish:** Embossed Brown / Embossed Colour  
**Water content:** 1,18 Kg  
**Q Δt 30 (approximate values):** 311,13 Watt  
**Q Δt 50:** 588,5 Watt  
**Gross weight:** kg 13,20ca.  
**Net weight:** kg 11,18 ca.  
**Packing dimensions:** cm 50 x 14 x 128

**Description:** Aluminium designer radiator, water version.



x= da scheda tecnica della valvola utilizzata.  
 x= from valve spec sheet used.

## BITLIGHT



Installazione con gruppo valvola/detentore remoto

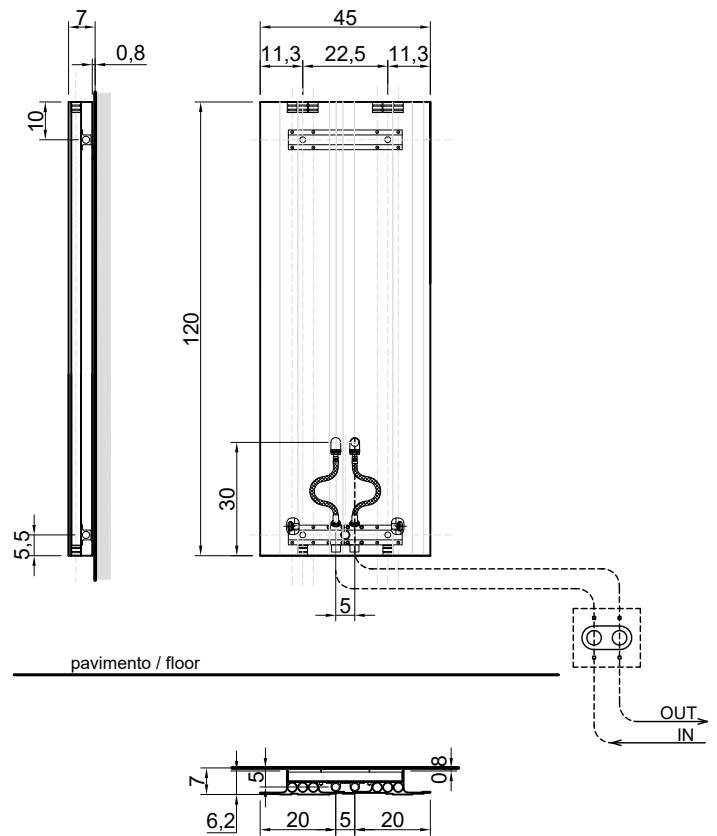
**Articolo:** BITL120A - BIT\_REMO  
**Materiale:** Alluminio  
**Finitura:** Brown goffrato / Colorato Goffrato  
**Volume d'acqua:** 1,176 kg  
**Q Δt 30 (valore indicativo):** 311,13 Watt  
**Q Δt 50:** 588,5 Watt  
**Peso lordo:** kg 13,20 ca.  
**Peso netto:** kg 11,6 ca.  
**Dimensione imballo:** cm 50 x 14 x 128

**Descrizione:** Termoarredo in alluminio versione ad acqua.

*Installation with remote assembly of valve and lockshield*

**Article:** BITL120A - BIT\_REMO  
**Material:** Aluminium  
**Finish:** Embossed Brown / Embossed Colour  
**Water content:** 1,176 Kg  
**Q Δt 30 (approximate values):** 311,13 Watt  
**Q Δt 50:** 588,5 Watt  
**Gross weight:** kg 13,20ca.  
**Net weight:** kg 11,18 ca.  
**Packing dimensions:** cm 50 x 14 x 128

**Description:** Aluminium designer radiator, water version.



## BITLIGHT

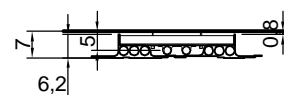
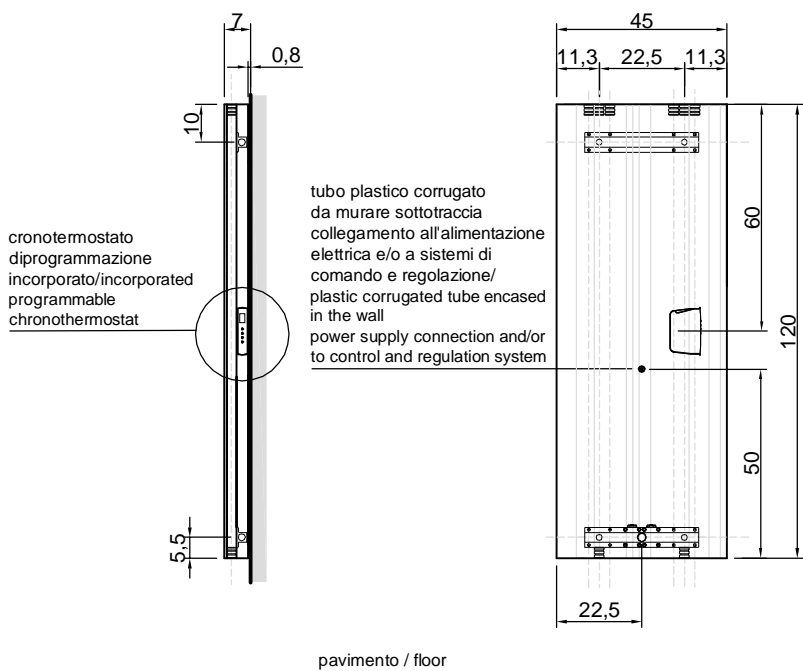


**Articolo:** BITL120E  
**Materiale:** Alluminio  
**Finitura:** Brown gofrato / Colorato Goffrato  
**Q versione elettrica:** 650 Watt  
**Peso lordo:** kg 13,60 ca.  
**Peso netto:** kg 11,60 ca.  
**Dimensione imballo:** cm 50 x 14 x 128

**Descrizione:** Termoarredo in alluminio versione elettrica, con cronotermostato integrato.

**Article:** BITL120E  
**Material:** Aluminium  
**Finish:** Embossed brown / Embossed Colour  
**Q electric version:** 650 Watt  
**Gross weight:** kg 13,60 ca.  
**Net weight:** kg 11,60 ca.  
**Packing dimensions:** cm 50 x 14 x 128

**Description:** Aluminium designer radiator, electric version with integrated chronothermostat.



lunghezza cavo elettrico L 300 cm.  
 electrical cable length 300 cm.

## BITLIGHT



Installazione con valvola e detentore esterni

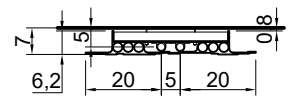
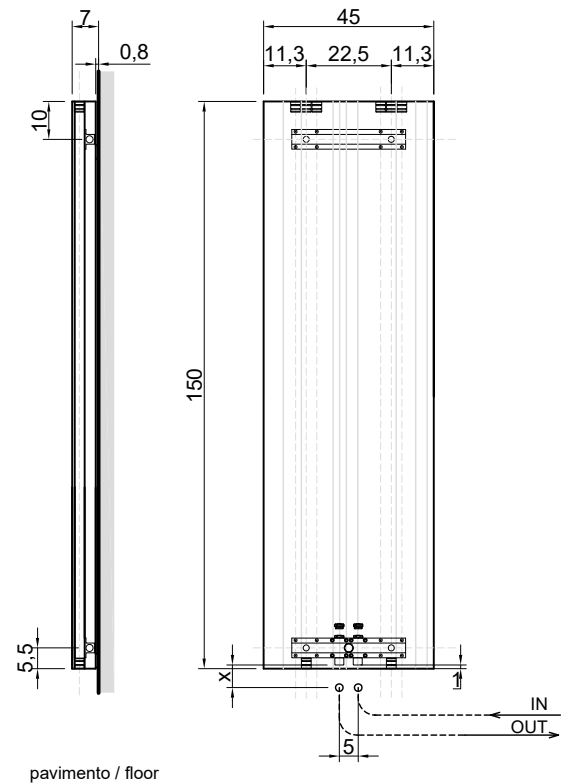
**Articolo:** BITL150A  
**Materiale:** Alluminio  
**Finitura:** Brown goffrato / Colorato Goffrato  
**Volume d'acqua:** 1,470 kg  
**Q Δt 30 (valore indicativo):** 385,09 Watt  
**Q Δt 50:** 726,9 Watt  
**Peso lordo:** kg 16,5 ca.  
**Peso netto:** kg 14,47 ca.  
**Dimensione imballo:** cm 50 x 14 x 158

**Descrizione:** Termoarredo in alluminio versione ad acqua.

*Installation with external valve and lockshield*

**Article:** BITL150A  
**Material:** Aluminium  
**Finish:** Embossed Brown / Embossed Colour  
**Water content:** 1,470 Kg  
**Q Δt 30 (approximate values):** 385,09 Watt  
**Q Δt 50:** 726,9 Watt  
**Gross weight:** kg 16,5 ca.  
**Net weight:** kg 14,47 ca.  
**Packing dimensions:** cm 50 x 14 x 158

**Description:** Aluminium designer radiator, water version.



x= da scheda tecnica della valvola utilizzata.  
 x= from valve spec sheet used.

## BITLIGHT



Installazione con gruppo valvola/detentore remoto

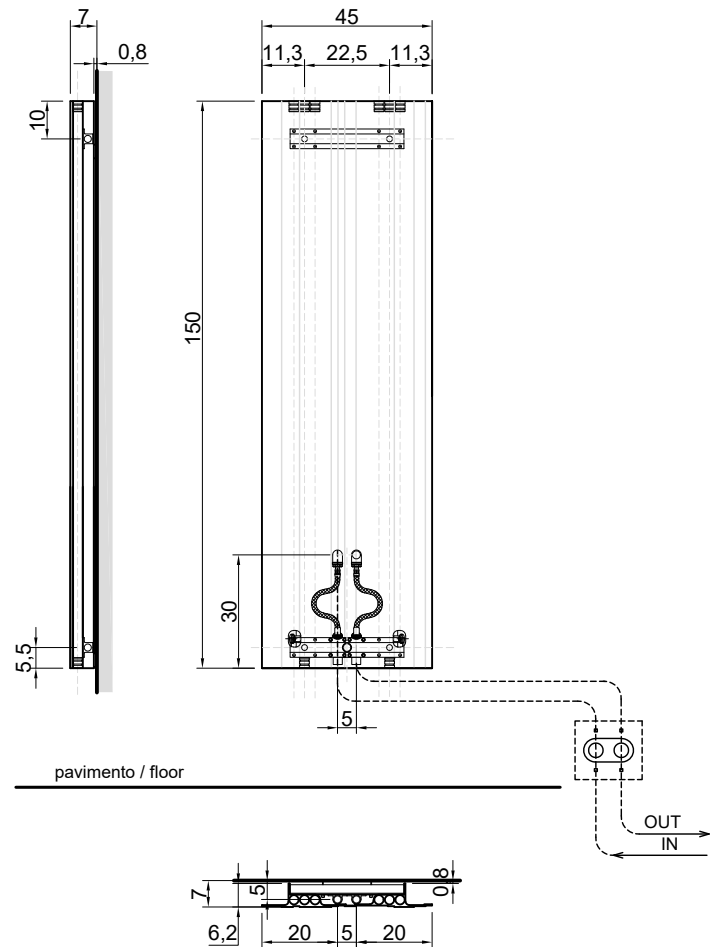
**Articolo:** BITL150A - BIT\_REMO  
**Materiale:** Alluminio  
**Finitura:** Brown goffrato / Colorato Goffrato  
**Volume d'acqua:** 1,470 kg  
**Q Δt 30 (valore indicativo):** 385,09 Watt  
**Q Δt 50:** 726,9 Watt  
**Peso lordo:** kg 16,5 ca.  
**Peso netto:** kg 14,47 ca.  
**Dimensione imballo:** cm 50 x 14 x 158

**Descrizione:** Termoarredo in alluminio versione ad acqua.

*Installation with remote assembly of valve and lockshield*

**Article:** BITL150A - BIT\_REMO  
**Material:** Aluminium  
**Finish:** Embossed Brown / Embossed Colour  
**Water content:** 1,470 Kg  
**Q Δt 30 (approximate values):** 385,09 Watt  
**Q Δt 50:** 726,9 Watt  
**Gross weight:** kg 16,5 ca.  
**Net weight:** kg 14,47 ca.  
**Packing dimensions:** cm 50 x 14 x 158

**Description:** Aluminium designer radiator, water version.



## BITLIGHT

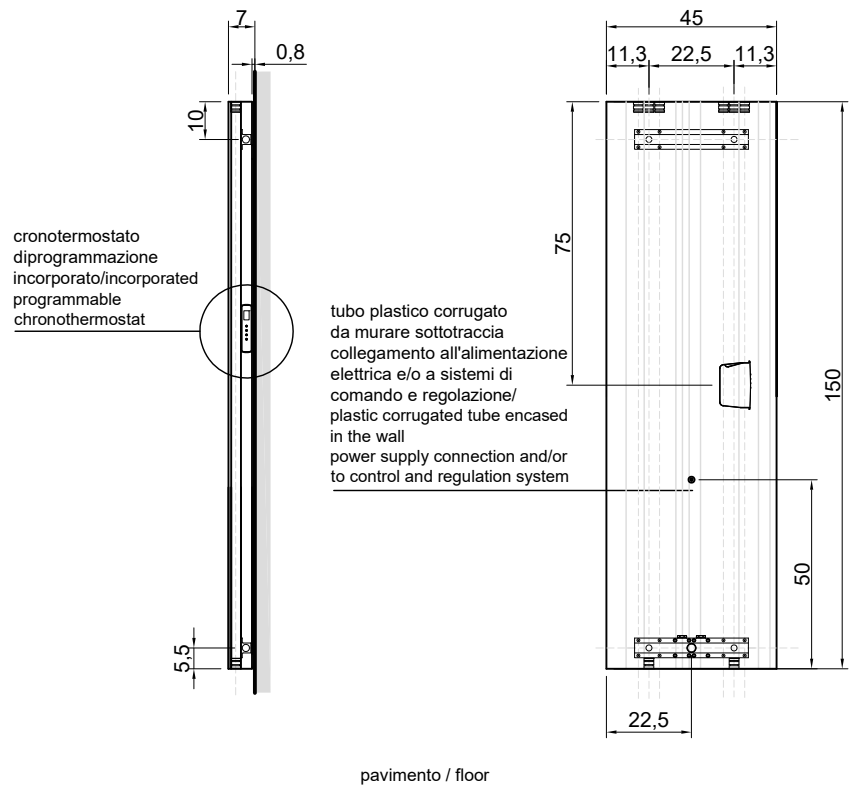


**Articolo:** BITL150E  
**Materiale:** Alluminio  
**Finitura:** Brown gofrato / Colorato Goffrato  
**Q versione elettrica:** 800 Watt  
**Peso lordo:** kg 16,50 ca.  
**Peso netto:** kg 14,50 ca.  
**Dimensione imballo:** cm 50 x 14 x 158

**Descrizione:** Termoarredo in alluminio versione elettrica, con cronotermostato integrato.

**Article:** BITL150E  
**Material:** Aluminium  
**Finish:** Embossed brown / Embossed Colour  
**Q electric version:** 800 Watt  
**Gross weight:** kg 16,50 ca.  
**Net weight:** kg 14,50 ca.  
**Packing dimensions:** cm 50 x 14 x 158

**Description:** Aluminium designer radiator, electric version with integrated chronothermostat.



lunghezza cavo elettrico L 300 cm.  
 electrical cable length 300 cm.



## BITLIGHT



Installazione con gruppo valvola/detentore remoto

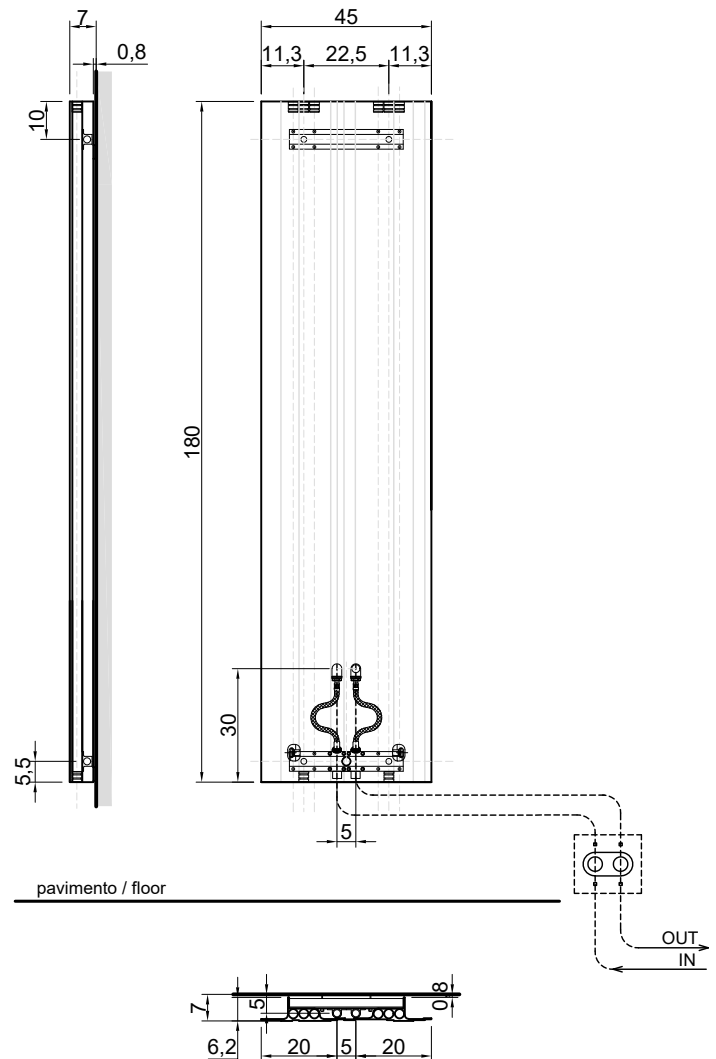
**Articolo:** BITL180A - BIT\_REMO  
**Materiale:** Alluminio  
**Finitura:** Brown goffrato / Colorato Goffrato  
**Volume d'acqua:** 1,764 kg  
**Q Δt 30 (valore indicativo):** 462,28 Watt  
**Q Δt 50:** 860,90 Watt  
**Peso lordo:** kg 19,5 ca.  
**Peso netto:** kg 17,4 ca.  
**Dimensione imballo:** cm 50 x 14 x 188

**Descrizione:** Termoarredo in alluminio versione ad acqua.

*Installation with remote assembly of valve and lockshield*

**Article:** BITL180A - BIT\_REMO  
**Material:** Aluminium  
**Finish:** Embossed Brown / Embossed Colour  
**Water content:** 1,764 Kg  
**Q Δt 30 (approximate values):** 462,28 Watt  
**Q Δt 50:** 860,90 Watt  
**Gross weight:** kg 19,5 ca.  
**Net weight:** kg 17,4 ca.  
**Packing dimensions:** cm 50 x 14 x 188

**Description:** Aluminium designer radiator, water version.





## BITLIGHT

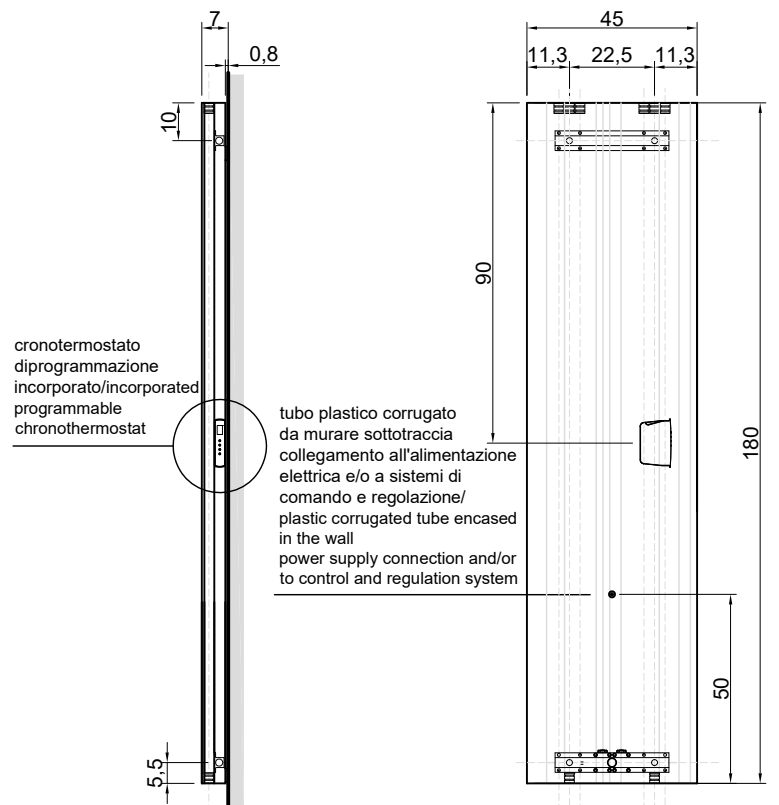


**Articolo:** BITL180E  
**Materiale:** Alluminio  
**Finitura:** Brown gofrato / Colorato Goffrato  
**Q versione elettrica:** 1000 Watt  
**Peso lordo:** kg 20 ca.  
**Peso netto:** kg 18 ca.  
**Dimensione imballo:** cm 50 x 14 x 188

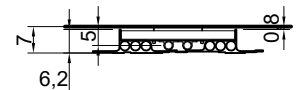
**Descrizione:** Termoarredo in alluminio versione elettrica, con cronotermostato integrato.

**Article:** BITL180E  
**Material:** Aluminium  
**Finish:** Embossed brown / Embossed Colour  
**Q electric version:** 1000 Watt  
**Gross weight:** kg 20 ca.  
**Net weight:** kg 18 ca.  
**Packing dimensions:** cm 50 x 14 x 188

**Description:** Aluminium designer radiator electric version with integrated chronothermostat.



pavimento / floor



lunghezza cavo elettrico L 300 cm.  
 electrical cable length 300 cm.

## BITLIGHT



**Articolo:** BITL190E  
**Materiale:** Alluminio  
**Finitura:** Brown gofrato / Colorato Goffrato  
**versione elettrica:** 150 Watt  
**Peso netto:** kg 4,7 ca.

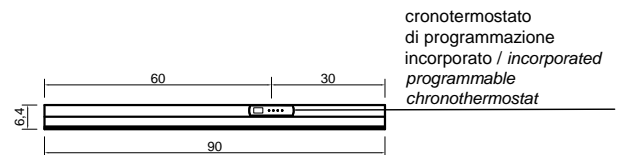
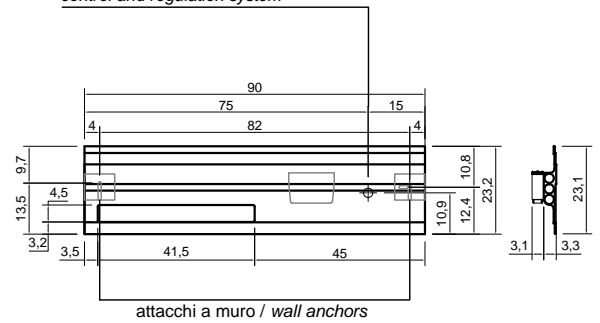
**Descrizione:** Termoarredo orizzontale in alluminio versione elettrica, completo di portasalviette e cronotermostato.

**Article:** BITL190E  
**Material:** Aluminium  
**Finish:** Embossed brown / Embossed Colour  
**electric version:** 150 Watt  
**Net weight:** kg 4,7 ca.

**Description:** Horizontal aluminium designer radiator, electric version, complete with towel holder and programmable thermostat.



tubo plastico corrugato  
 da murare sottotraccia  
 collegamento all'alimentazione  
 elettrica e/o a sistemi di  
 comando e regolazione/  
*plastic corrugated tube encased in  
 the wall*  
*power supply connection and/or to  
 control and regulation system*



## BITLIGHT



**Articolo:** BITL1120E  
**Materiale:** Alluminio  
**Finitura:** Brown gofrato / Colorato Goffrato  
**versione elettrica:** 325 Watt  
**Peso netto:** kg 6,3 ca.

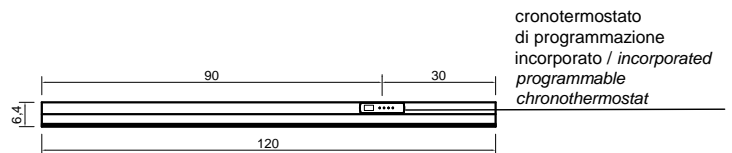
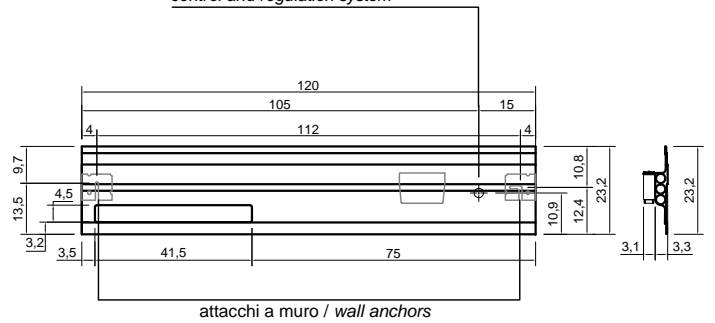
**Descrizione:** Termoarredo orizzontale in alluminio versione elettrica, completo di portasalviette e cronotermostato.

**Article:** BITL1120E  
**Material:** Aluminium  
**Finish:** Embossed brown / Embossed Colour  
**electric version:** 325 Watt  
**Net weight:** kg 6,3 ca.

**Description:** Horizontal aluminium designer radiator, electric version, complete with towel holder and programmable thermostat.



tubo plastico corrugato  
 da murare sottotraccia  
 collegamento all'alimentazione  
 elettrica e/o a sistemi di  
 comando e regolazione/  
*plastic corrugated tube encased in  
 the wall*  
*power supply connection and/or to  
 control and regulation system*



## BITLIGHT

**Articolo:** BIT\_TERMO

**Finitura:** Cromo Lucido/Acciaio Satinato

**Peso lordo:** kg 0,850 ca.

**Peso netto:** kg 1,20 ca.

**Descrizione:** Gruppo valvola termostattizzabile e detentore 50 mm a squadra, con kit raccordi intercambiabili per tubo in rame Ø 10-12-14 e multistrato Ø 10/14 - 12/16.

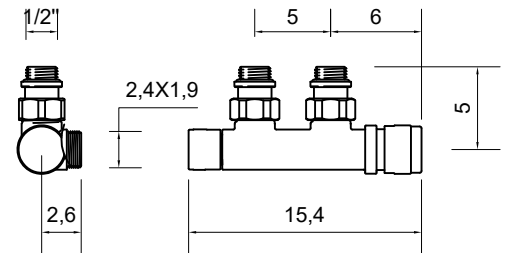
**Article:** BIT\_TERMO

**Finish:** Polished chrome/Satin steel

**Gross weight:** kg 0,850 ca.

**Net weight:** kg 1,20 ca.

**Description:** Radiator valve and angle lockshield 50 mm with interchangeable fitting kit copper tube Ø 10-12-14 and plywood Ø 10/14 - 12/16.



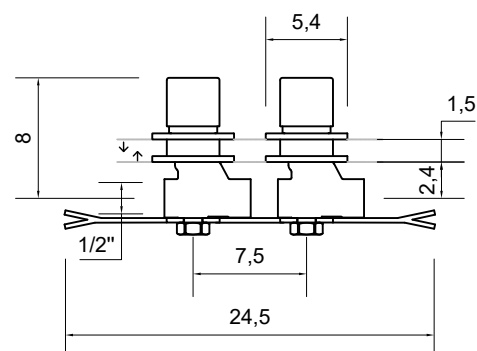
## BITLIGHT

**Articolo:** BIT\_REMO  
**Finitura:** Cromo Lucido  
**Peso lordo:** kg 1,350 ca.  
**Peso netto:** kg 1,70 ca.

**Descrizione:** Gruppo valvola remoto termostattizzabile ad incasso con attacchi 1/2" F per impianto bitubo, per termoarredo versione ad acqua.

**Article:** BIT\_REMO  
**Finish:** Polished chrome  
**Gross weight:** kg 1,350 ca.  
**Net weight:** kg 1,70 ca.

**Description:** Remote valve to be encased with 1/2" F connectors for two-pipe system, for water version radiators.



## MANUTENZIONE DELLE SUPERFICI IN ACCIAIO INOX

### ALLUMINIO

L'alluminio è un metallo di color grigio argento. Le sue principali caratteristiche sono: leggerezza, duttilità, malleabilità, morbidezza, resistenza ed alta conducibilità termica. Il sottilissimo strato di ossido che si forma naturalmente sulla superficie a contatto con l'aria impedisce all'ossigeno di corrodere il metallo sottostante, rendendo l'alluminio resistente all'ossidazione.

Il termoarredo BIT è prodotto, mediante processo di estrusione, da alluminio riciclato.

## PRECAUZIONI

### PULIZIA

Prima di effettuare qualsiasi tipo di pulizia assicurarsi che il termo arredo sia spento, a temperatura ambiente e, in caso di termo arredo elettrico o misto, che sia scollegato dalla rete elettrica.

Pulire con panni umidi senza l'utilizzo di detersivi aggressivi o abrasivi.

Per maggiori informazioni su avvertenze, precauzioni ed istruzioni si legga il manuale di uso ed installazione.

### ATOSSICITÀ

Il prodotto non risulta tossico o nocivo all'uomo, agli animali o all'ambiente.

### ECOLOGIA

Alla fine della sua utilizzazione non disperdere l'oggetto nell'ambiente, ma smaltirlo secondo le modalità previste dall'azienda comunale di smaltimento rifiuti.

## PRODUCT DESCRIPTION

## Aluminum

## MATERIALS USED

### ALUMINUM

Aluminum is a silver gray metal. Its main features are: light weight, ductility, malleability, softness, resistance and high thermal conductivity. The thin layer of oxide that forms naturally on the surface in contact with the air prevents oxygen to corrode the underlying metal, making the aluminum resistant to oxidation. The radiator BIT is produced by means of extrusion process with recycled aluminum.

## USAGE AND MAINTENANCE INSTRUCTIONS

### CLEANING

Before carrying out any type of cleaning ensure that the heated towel rail is turned off and is at room temperature and, in case of electric or mixed version, it is unplugged. Clean with a wet cloth without using aggressive or abrasive detergents.

For further information on warnings, precautions and instructions read the use and installation manual.

### TOXICITY

The product does not appear toxic to humans, animals or to the environment.

### ECOLOGY

Only discard in appropriate disposals according to rules and regulations in your area.

**Warning:** The current product information complies with law n.126 of the 10th of April 1991 "Regulations for consumer information" and to ordinance n.101 of the 8th of February 1997 "Fulfilment Regulations"

**Avvertenza:** la presente scheda prodotto ottempera alle disposizioni della legge del 10 aprile 1991 n. 126 "Norme per l'informazione del consumatore" e al Decreto del 8 febbraio 1997 n.101 "Regolamento d'attuazione"

**ATTENZIONE**

Si declina ogni responsabilità relativa ad eventuali inesattezze contenute in queste istruzioni dovute ad errori di trascrizione.

**WARNING**

We decline all responsibility and eventual inaccuracy contained in the instructions due to transcript errors.

**ATTENTION**

Nous ne nous retenons pas responsable des erreurs éventuelles contenu dans ces instructions dues à une mauvaise transcription.

**ACHTUNG**

Für eventuelle Fehler bei der Übersetzung der technischen Liste weißt Antonio Lupi Design S.p.A jegliche Verantwortung von sich.

**ATENCIÓN**

Declinamos cualquier responsabilidad por eventuales inexactitudes contenidas en estas instrucciones debidas a errores de transcripción.

**ВНИМАНИЕ**

Компания снимает с себя любую ответственность за возможные неточности, содержащиеся в данных инструкциях и возникшие при перепечатке материалов.

# antoniolupi

## 73

VIA MAZZINI

## 75

Antonio Lupi Design S.p.A.  
via Mazzini 73/75 - 50050 Stabbia  
Cerreto Guidi (Firenze) - Italy  
T +39 0571 586881\_95651  
F +39 0571 586885  
[www.antoniolupi.it](http://www.antoniolupi.it)  
[lupi@antoniolupi.it](mailto:lupi@antoniolupi.it)