

**Скрытая часть термостатического модуля Select для 4 потребителей**  
 \u041F\u043E\u0432\u0435\u0440\u043D\u043E\u044D\u0432\u043E\u043B\u043E\u0442\u0435\u043B\u044C\u043D\u044B\u0439  
 номер: **18312180**

Артикульный



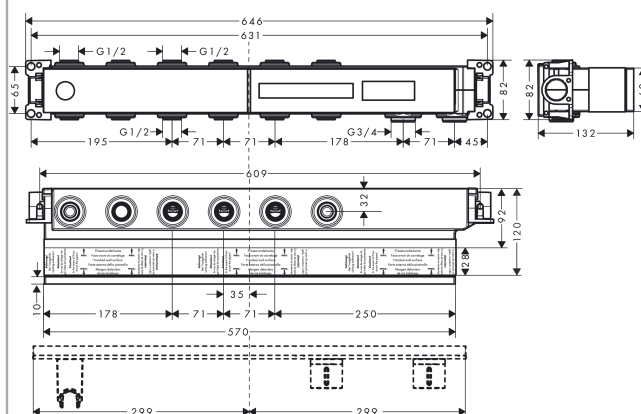
## Характеристики

- 4 функции
- соединительная резьба Rp 3/4
- горизонтальная установка
- звукопоглощающая установка
- минимальная монтажная глубина: 92 мм
- максимальная монтажная глубина: 120 мм

## Продукт



## Чертеж





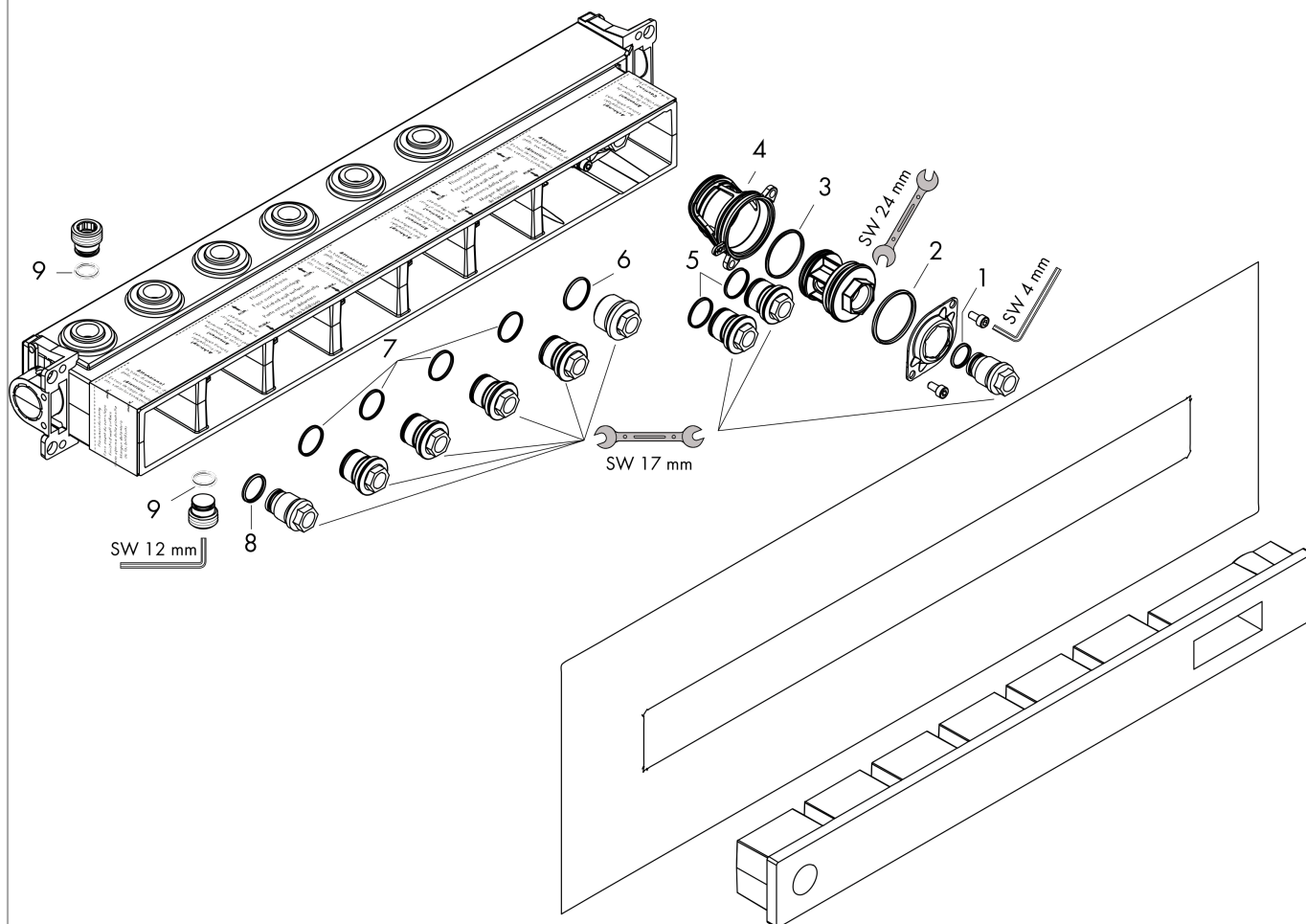
Скрытая часть термостатического модуля Select для 4 потребителей  
 \u041F\u043E\u0432\u0435\u0440\u043D\u043E\u0441\u0442\u0438\u043E\u0442\u043E\u0440\u0435\u0433\u0443\u0435\u0440\u0438\u0442\u0435\u043B\u044C\u043D\u044B\u0439  
 номер: 18312180

Артикульный



## Покомпонентное изображение

Год выпуска: >10/17



**Скрытая часть термостатического модуля Select для 4 потребителей**  
 \u041F\u043E\u0432\u0435\u0440\u0445\u0445\u043D\u043E\u0441\u0442\u0442\u044C:  
 номер: **18312180**

Артикульный



## Перечень запасных частей

Год выпуска: >10/17

Позиция		Артикульный номер	PC	PU
1	O-ring 15x2,5	98131000	-	1
2	O-ring 38x2,5	98198000	-	1
3	O-ring 34x2	98383000	-	1
4	sleeve	87898000	-	1
5	O-ring 20x2	98165000	-	1
6	O-ring 21,95x1,78	95169000	-	1
7	O-ring 20x1,5	98197000	-	1
8	O-ring 18x2	98181000	-	1
9	O-ring 13x2	98128000	-	1
a	extension 25 mm	93434000	-	1