

|                        |  |
|------------------------|--|
| <p><b>ASEN0922</b></p> | Accessori / Accessories  |
|                        | SEN  |
|                        | ASEN0922-15-17-19-72-21-23<br>-27-28   |
|                        | <p><b>Mensole porta oggetti e portasalviette</b></p> <p>Shelf and Towel holder</p> |

**MANUTENZIONE**

Per la normale pulizia si consiglia di utilizzare detersivi di uso comune. Si sconsiglia l'utilizzo di detersivi abrasivi, acidi e anticalcare.

**MAINTENANCE**

For normal cleaning use common detergents. Do not use either abrasive detergents or solvents, acids and anti limestone.

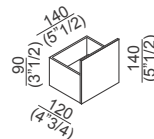
**NOTA**

La ferramenta in dotazione permette il fissaggio degli accessori su pareti in mattoni pieni o forati e in calcestruzzo. Per pareti in cartongesso è necessario rinforzare adeguatamente la zona interessata ed eventualmente adottare sistemi di fissaggio specifici.

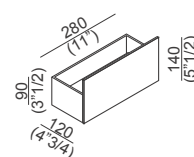
**NOTE**

The assembly material supplied allows the installation of the accessories on solid and hollow brick walls and on concrete walls. For plasterboard walls it is necessary to reinforce adequately the area concerned and to adopt specific fixing systems if necessary.

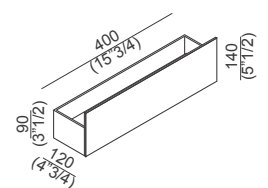
ASEN0915



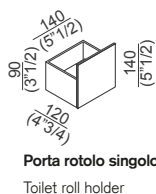
ASEN0917



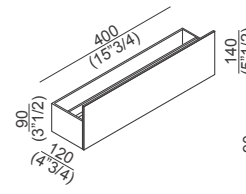
ASEN0919



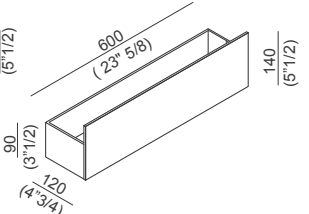
ASEN0972



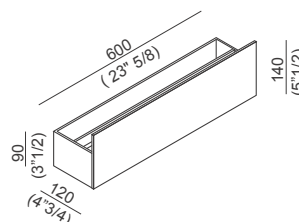
ASEN0921



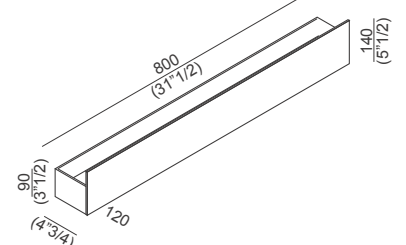
ASEN0927

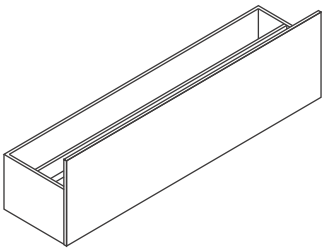

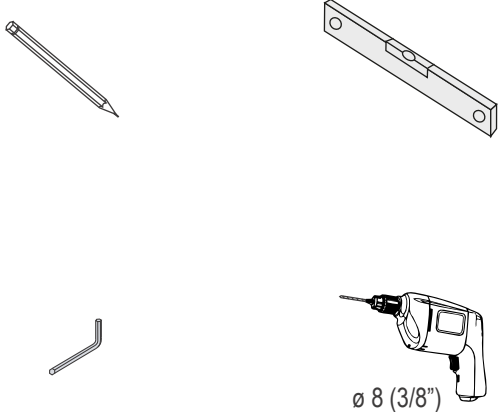


ASEN0928



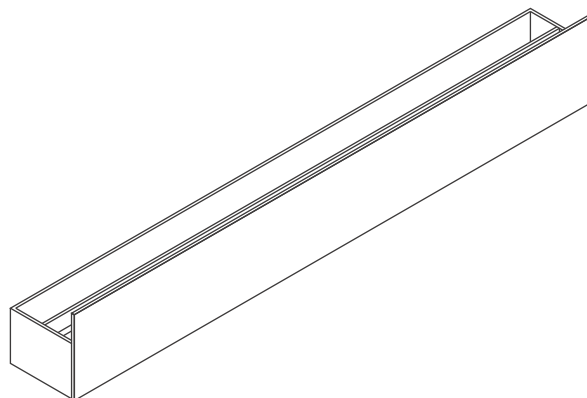
ASEN0923



|   |   |
|---|---|
| <p>CONTENUTO DELLA CONFEZIONE<br/>PACKAGE CONTENTS</p>  <p>fissaggi / fixing</p>  | <p>STRUMENTI<br/>TOOLS</p>  <p>Ø 8 (3/8")</p> |
|---|---|

PREDISPOSIZIO  
NE

ACCESSORI INSTALLATI  
ACCESSORIES MOUNTED



|   |   |   |  |
|---|---|---|--|
| 1 | <p>Segnare il perimetro dell'oggetto<br/>Mark the perimeter of the item</p> | 2 |  |
| 3 |   | 4 |  |
| 5 |   | 6 |  |