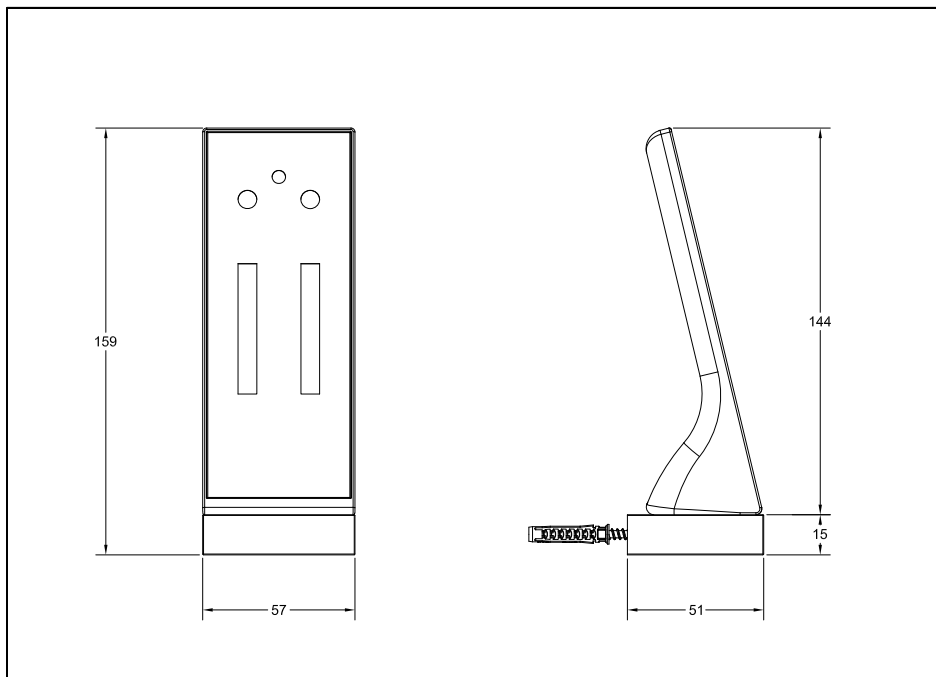


*Telecomando*  
*Remote control*  
*Télécommande*  
*Fernbedienung*  
*Mando de distancia*  
*Дистанционный контроль*  
*Τηλεχειριστήριο*  
*遥控器*

**GESSE** THE  
PRIVATE  
WELLNESS  
COMPANY®



GESSE SpA  
Parco Gessi - 13037 Serravalle Sesia  
(Vercelli) ITALY  
Tel. +39 0163 454111  
Fax +39 0163 459273  
[www.gessi.com](http://www.gessi.com) - [gessi@gessi.it](mailto:gessi@gessi.it)



**DATI TECNICI:**

- Protezione: IP66
- Batteria: CR2032

**ТЕХНИЧЕСКИЕ ДАННЫЕ:**

- Защита: IP66
- Батарея: CR2032

**TECHNICAL DATA:**

- Protection: IP66
- Battery: CR2032

**ΤΕΧΝΙΚΑ ΔΕΔΟΜΕΝΑ:**

- Προστασία: IP66
- Μπαταρία: CR2032

**DONNÉES TECHNIQUES:**

- Protection: IP66
- Batterie: CR2032

**技術資料:**

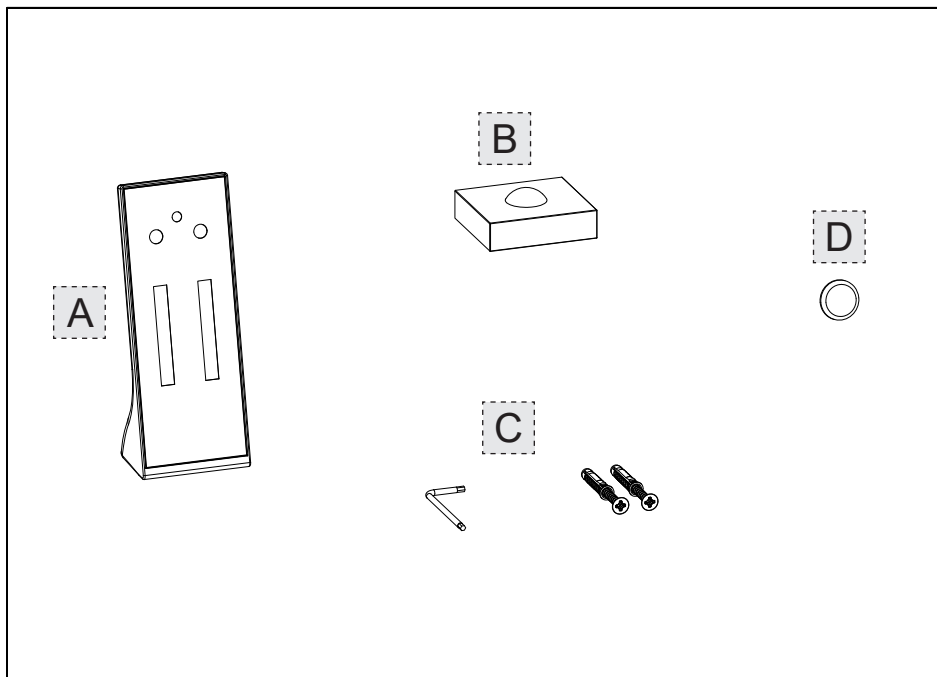
- 防护等级: IP66
- 电池: CR2032

**TECHNISCHE DATEN:**

- Schutzschalter: IP66
- Batterie: CR2032

**DATOS TÉCNICOS:**

- Protección: IP66
- Batería: CR2032



**Contenuto della confezione:**

- A - Telecomando
- B - Supporto per telecomando
- C - Tasselli di fissaggio
- D - Batteria CR2032

**Package content:**

- A - Remote control
- B - Support for remote control
- C - Fastening plugs
- D - Battery CR2032

**Contenu de l'emballage:**

- A - Télécommande
- B - Support pour télécommande
- C - Fiches de fixation
- D - Batterie CR2032

**Inhalt der Verpackung:**

- A - Fernbedienung
- B - Halterung für die Fernbedienung
- C - Befestigungsdübel
- D - Batterie CR2032

**Contenido de la caja:**

- A - Mando de distancia
- B - Soporte para mando de distancia
- C - Tacos de fijación
- D - Batería CR2032

**Содержимое упаковки:**

- A - Дистанционный контроль
- B - Опора для дистанционного контроля
- C - Крепежные дюбели
- D - Батарея CR2032

**Περιεχόμενο συσκευασίας:**

- A - Τηλεχειριστήριο
- B - Βάση για τηλεχειριστήριο
- C - Τάκοι στερέωσης
- D - Μπαταρία CR2032

**包裝內含:**

- A - 遙控器
- B - 遙控器底座
- C - 固定楔
- D - 電池 CR2032

Fig. 1

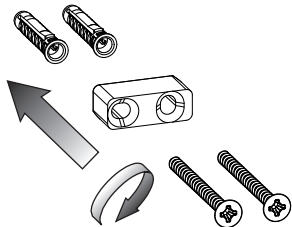


Fig. 2

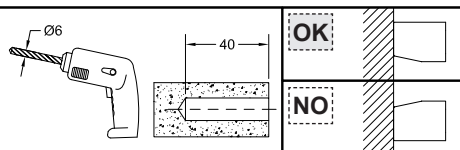
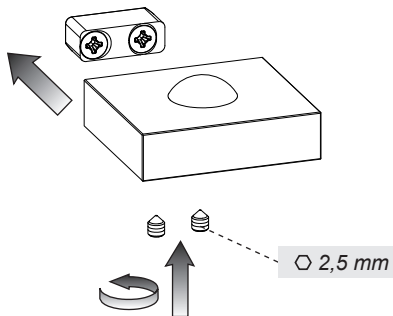


Fig. 3

OK

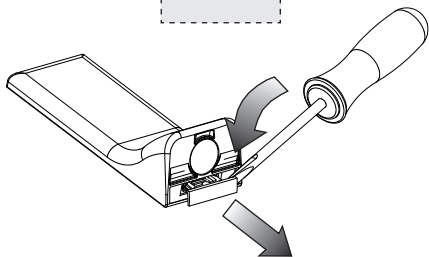


Fig. 4

NO

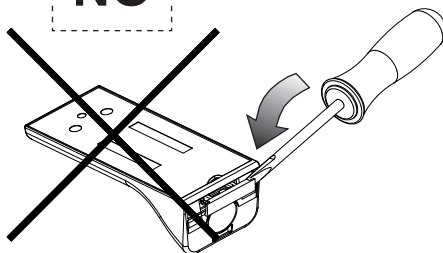


Fig. 5

CR2032

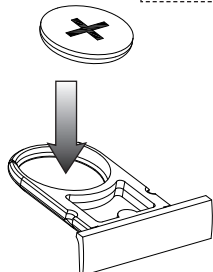


Fig. 6

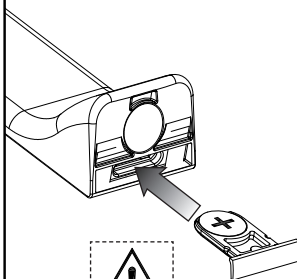
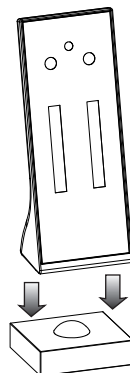
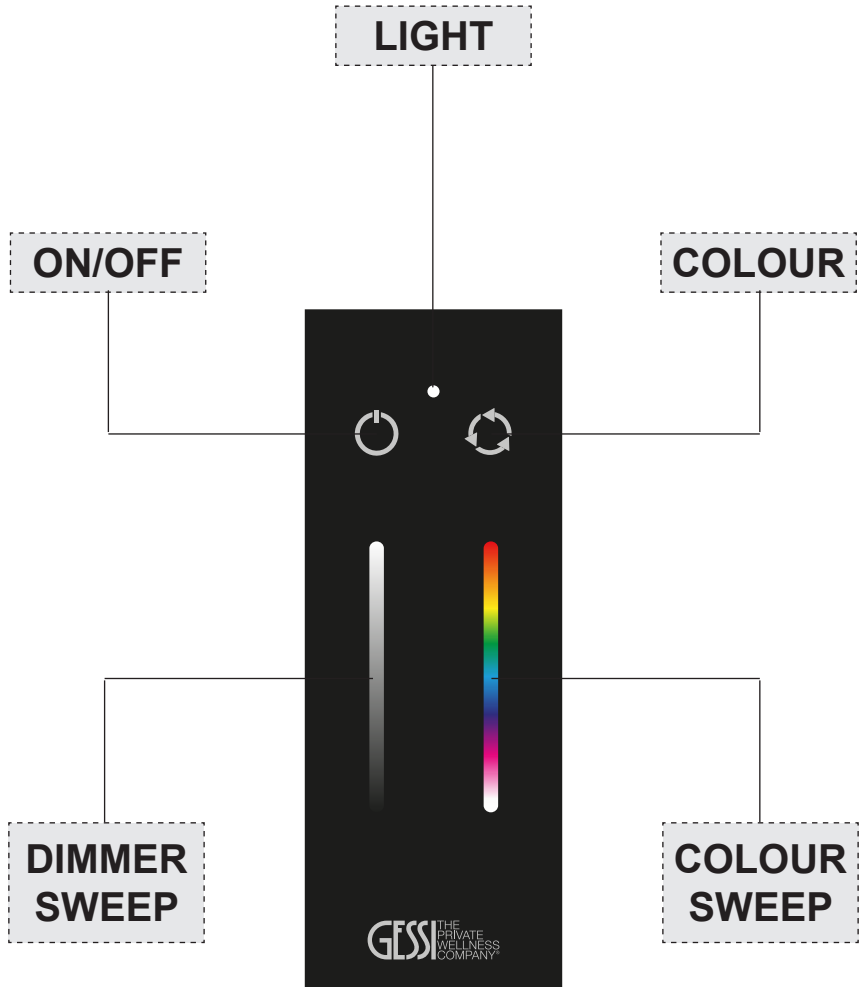


Fig. 7





### **ACCENSIONE/SPEGNIMENTO**

L'accensione può avvenire nei seguenti modi:

- Premendo un tasto qualsiasi del telecomando o su un punto qualsiasi delle barre: si avvia con ciclo automatico di cromoterapia. Lo spegnimento avverrà premendo il tasto "ON/OFF" (a sistema acceso).

*ATTENZIONE: dopo 60 minuti dall'accensione il dispositivo si spegnerà automaticamente.*

### **CICLO AUTOMATICO DI CROMOTERAPIA**

Il ciclo automatico di cromoterapia si avvia premendo in qualsiasi momento il tasto "COLOUR"; l'avvio del ciclo è segnalato dai LED della cromoterapia con un lampeggio BIANCO.

La sequenza colori è BIANCO, ROSSO, ARANCIO, GIALLO, VERDE, AZZURRO, BLU, VIOLA.

Il ciclo completo ha una durata di circa 2 minuti (circa 13 secondi per colore).

### **SELEZIONE COLORE MANUALE**

In qualsiasi momento, premendo la barra "COLOUR SWEEP", i LED della cromoterapia eseguiranno il colore di riferimento premuto; ogni eventuale programma automatico in corso verrà interrotto.

### **REGOLAZIONE INTENSITA'**

A sistema acceso, premendo la barra "DIMMER SWEEP", l'intensità dei LED della cromoterapia diminuirà o incremerà in base alla zona premuta, senza interferire con l'eventuale ciclo automatico.

### **CONFIGURAZIONE TIME-OUT**

Sono previste le seguenti modalità di time-out:

- Dopo 1 ora (impostazione standard)
- Dopo 12 ore
- NO time-out

Per avviare la modalità di configurazione è necessario:

1. interrompere la corrente di alimentazione alla centralina
2. ripristinare la corrente di alimentazione alla centralina; ciò viene segnalato dai LED della cromoterapia con un lampeggio ROSSO-VERDE-BLU-BIANCO
3. da questo momento la centralina entra in fase di "attesa accoppiamento" per circa 30 secondi
4. premere contemporaneamente il tasto ON/OFF e la barra DIMMER SWEEP in questo modo:
  - ON/OFF + DIMMER SWEEP in basso (1 ora) - la conferma è segnalata dai LED della cromoterapia con un lampeggio BLU
  - ON/OFF + DIMMER SWEEP al centro (12 ore) - la conferma è segnalata dai LED della cromoterapia con un doppio lampeggio BLU
  - ON/OFF + DIMMER SWEEP in alto (NO time-out) - la conferma è segnalata dai LED della cromoterapia con un triplo lampeggio BLU
5. attendere senza premere nulla la fine della fase di accoppiamento segnalata dai LED della cromoterapia con un lampeggio BIANCO

**ATTENZIONE:** la configurazione può avvenire SOLO con telecomando già accoppiato.

### **FUNZIONAMENTO "SOLO BIANCO"**

Questa funzione consente di disabilitare i colori dei LED della cromoterapia lasciando attivo solo il colore BIANCO.

Per avviare la modalità di configurazione è necessario:

1. interrompere la corrente di alimentazione alla centralina
2. ripristinare la corrente di alimentazione alla centralina; ciò viene segnalato dai LED della cromoterapia con un lampeggio ROSSO-VERDE-BLU-BIANCO
3. da questo momento la centralina entra in fase di "attesa accoppiamento" per circa 30 secondi
4. premere contemporaneamente il tasto COLOUR e la barra COLOUR SWEEP in questo modo:
  - COLOUR + COLOUR SWEEP sul ROSSO - funzionamento dei COLORI STANDARD attivo - la conferma è segnalata dai LED della cromoterapia con un lampeggio ROSSO-VERDE-BLU-BIANCO
  - COLOUR + COLOUR SWEEP sul BIANCO - funzionamento "SOLO BIANCO" attivo - la conferma è segnalata dai LED della cromoterapia con un lampeggio BIANCO
5. attendere senza premere nulla la fine della fase di accoppiamento segnalata dai LED della cromoterapia con un lampeggio BIANCO

**ATTENZIONE:** la configurazione può avvenire SOLO con telecomando già accoppiato.

### **ACCOPIAMENTO TELECOMANDO/CENTRALINA**

*ATTENZIONE: questa procedura è necessaria solo nel caso di telecomando venduto singolarmente (ricambio), in quanto quando venduto con la sua centralina questa procedura è già stata eseguita dal produttore.*

L'accoppiamento del telecomando è verificabile tramite la luce di cui è dotato:

LUCE BLU - Telecomando accoppiato

LUCE ROSSA - Telecomando non accoppiato

Per avviare la modalità di accoppiamento è necessario:

1. interrompere la corrente di alimentazione alla centralina
  2. ripristinare la corrente di alimentazione alla centralina; ciò viene segnalato dai LED della cromoterapia con un lampeggio ROSSO-VERDE-BLU-BIANCO
  3. da questo momento la centralina entra in fase di "attesa accoppiamento" per circa 30 secondi
  4. tenere premuti contemporaneamente i pulsanti "ON/OFF" e "COLOUR" sul telecomando; la conferma di accoppiamento è segnalata dai LED della cromoterapia con un lampeggio VERDE
  5. attendere senza premere nulla la fine della fase di accoppiamento segnalata dai LED della cromoterapia con un lampeggio BIANCO
- per rimuovere l'accoppiamento ripetere i passaggi sopra indicati, l'unica differenza è al punto 4 dove la conferma è segnalata dai LED della cromoterapia con un lampeggio ROSSO.

## **START/SWITCH OFF**

To start proceed as follows:

- Pushing any key or any point on the bars on the control: starts with automatic chromotherapy cycle.

To switch off push the key "ON/OFF" (with the system on).

*WARNING: after 60 minutes from start the device switches off automatically.*

## **AUTOMATIC CHROMOTHERAPY CYCLE**

Automatic chromotherapy cycle start pushing any time the key "COLOUR"; chromotherapy LEDs signal the cycle start by a WHITE flashing.

Colour sequence is WHITE, RED, ORANGE, YELLOW, GREEN, LIGHT BLUE, BLUE, VIOLET.

The complete cycle lasts around 2 minutes (around 13 seconds per colour).

## **MANUAL COLOUR SELECTION**

Any time, pushing the bar "COLOUR SWEEP", the chromotherapy LEDs will execute the reference colour pushed; any automatic program running will be stopped.

## **INTENSITY REGULATION**

With system on, pushing the bar "DIMMER SWEEP", the intensity of chromotherapy LEDs will decrease or increase according to the zone pushed, without interfering with any automatic cycle.

## **TIME-OUT CONFIGURATION**

Time-out modes provided are the following:

- After 1 hour (standard configuration)
- After 12 Hours
- NO time-out

To start the configuration mode it is necessary:

1. to cut power supply to control unit
2. restore the power supply to the control unit; chromotherapy LEDs signal it by a RED-GREEN-BLUE-WHITE flashing
3. from this moment the control unit enters the "coupling stand by" phase for about 30 seconds
4. to push at the same time the key ON/OFF and the bar DIMMER SWEEP in this way:
  - ON/OFF + DIMMER SWEEP down (1 hour) - chromotherapy LEDs confirm it by a BLUE flashing
  - ON/OFF + DIMMER SWEEP in the middle (12 hours) - chromotherapy LEDs confirm it by a double BLUE flashing
  - ON/OFF + DIMMER SWEEP up (NO time-out) - chromotherapy LEDs confirm it by a triple BLUE flashing
5. wait, without pressing anything, the end of the coupling phase indicated by chromotherapy LEDs by a WHITE flashing

*WARNING: the configuration can be obtained ONLY if the remote controls has been already coupled.*

## **"ONLY WHITE" OPERATION**

This function allows the deactivation of the chromotherapy LEDs colours: only the WHITE colour remains active.

To start the configuration mode it is necessary:

1. to cut power supply to control unit
2. restore the power supply to the control unit; chromotherapy LEDs signal it by a RED-GREEN-BLUE-WHITE flashing
3. from this moment the control unit enters the "coupling stand by" phase for about 30 seconds
4. to push at the same time the key COLOUR and the COLOUR SWEEP in this way:
  - COLOUR + COLOUR SWEEP on RED - STANDARD COLOURS operation is active - chromotherapy LEDs signal it by a RED-GREEN-BLUE-WHITE flashing
  - COLOUR + COLOUR SWEEP on WHITE - "ONLY WHITE" operation is active - chromotherapy LEDs signal it by a WHITE flashing
5. wait, without pressing anything, the end of the coupling phase indicated by chromotherapy LEDs by a WHITE flashing

*WARNING: the configuration can be obtained ONLY if the remote controls has been already coupled.*

## **COUPLING REMOTE CONTROL/CONTROL UNIT**

*WARNING: this procedure is necessary only in case of remote control sold singularly (spare part), since when it is sold with its control unit this procedure was already carried out by the manufacturer.*

You can check whether or not the remote control is paired thanks to the light it is equipped with:

BLUE LIGHT - Remote control paired

RED LIGHT - Remote control not paired

To start the coupling mode it is necessary:

1. to cut power supply to control unit
  2. restore the power supply to the control unit; chromotherapy LEDs signal it by a RED-GREEN-BLUE-WHITE flashing
  3. from this moment the control unit enters the "coupling stand by" phase for about 30 seconds
  4. keep buttons "ON/OFF" and "COLOUR" pushed at the same time on remote control, chromotherapy LEDs confirm the coupling by a GREEN flashing
  5. wait, without pressing anything, the end of the coupling phase indicated by chromotherapy LEDs by a WHITE flashing
- to remove the coupling, repeat the above steps. The only difference is in point 4, as chromotherapy LEDs confirm it by a RED flashing.

### **ALLUMAGE/EXTINCTION**

L'allumage peut se produire ainsi :

- En appuyant sur n'importe quelle touche ou sur n'importe quel point des barres de la télécommande: démarre avec cycle automatique de chromothérapie.

L'extinction se produit en pressant la touche "ON/OFF" (à système allumé).

*ATTENTION : après 60 minutes de l'allumage le dispositif s'éteint automatiquement.*

### **CYCLE AUTOMATIQUE DE CHROMOTHÉRAPIE**

Le cycle automatique de chromothérapie démarre en pressant n'importe quand la touche "COLOUR" ; le démarrage du cycle est signalé par un clignotement BLANC des LED de la chromothérapie.

La séquence couleurs est BLANC, ROUGE, ORANGE, JAUNE, VERT, BLEU CLAIR, BLUE, VIOLET.

Le cycle complet a une durée d'environ 2 minutes (environ 13 secondes par couleur).

### **SELECTION COULEUR MANUELLE**

N'importe quand, en pressant la barre "COLOUR SWEEP", les LED de la chromothérapie exécuteront la couleur de référence pressée ; tout éventuel programme automatique en cours sera coupé.

### **RÉGLAGE INTENSITÉ**

A système allumé, pressant la barre "DIMMER SWEEP", l'intensité des LED de la chromothérapie diminue ou augmente selon la zone pressée, sans interférer avec l'éventuel cycle automatique.

### **CONFIGURATION TIME-OUT**

Les modes de time-out possibles sont:

- Après 1 heure (programmation standard)
- Après 12 heures
- NO time-out

Pour démarrer un mode de configuration il est nécessaire de:

1. interrompre le courant d'alimentation à l'unité de commande
  2. rétablir l'alimentation de l'unité de contrôle; ceci est signalé par le voyant clignotant ROUGE-VERT-BLEU-BLANC des LED de la chromothérapie
  3. à partir de ce moment la centrale entre dans la phase de "couplage en attente" pendant environ 30 secondes
  4. Appuyer en même temps la touche ON/OFF et la barre DIMMER SWEEP de façon suivante:
    - ON/OFF + DIMMER SWEEP en bas (1 heure) - la confirmation est signalée par le clignotement BLEU des LED de la chromothérapie
    - ON/OFF + DIMMER SWEEP au centre (12 heures) - la confirmation est signalée par le double clignotement BLEU des LED de la chromothérapie
    - ON/OFF + DIMMER SWEEP en haut (NO time-out) - la confirmation est signalée par le triple clignotement BLEU des LED de la chromothérapie
  5. attendre, sans rien appuyer, la fin de la phase de couplage indiquée par un clignotement BLANC des LED de la chromothérapie
- ATTENTION:** la configuration est possible UNIQUEMENT avec la télécommande déjà appariée.

### **FONCTIONNEMENT "UNIQUEMENT BLANC"**

Cette fonction permet de désactiver les couleurs des LED de la chromothérapie en laissant uniquement la couleur BLANCHE active.

Pour démarrer le mode de configuration il est nécessaire:

1. interrompre le courant d'alimentation à l'unité de commande
  2. rétablir l'alimentation de l'unité de contrôle; ceci est signalé par le voyant clignotant ROUGE-VERT-BLEU-BLANC des LED de la chromothérapie
  3. à partir de ce moment la centrale entre dans la phase de "couplage en attente" pendant environ 30 secondes
  4. Appuyer en même temps la touche COLOUR et la barre COLOUR SWEEP de façon suivante:
    - COLOUR + COLOUR SWEEP sur ROUGE – fonctionnement des COULEURS STANDARD actif - la confirmation est signalée par le clignotement ROUGE-VERT-BLEU-BLANC des LED de la chromothérapie
    - COLOUR + COLOUR SWEEP sur BLANC – fonctionnement "UNIQUEMENT BLANC" actif - la confirmation est signalée par un clignotement BLANC des LED de la chromothérapie
  5. attendre, sans rien appuyer, la fin de la phase de couplage indiquée par un clignotement BLANC des LED de la chromothérapie
- ATTENTION:** la configuration est possible UNIQUEMENT avec la télécommande déjà appariée.

### **INTERCONNEXION TELECOMMANDE/UNITE DE COMMANDE**

*ATTENTION : cette procédure n'est nécessaire que si la télécommande est vendue singulièrement (pièce détachée), car en cas de vente avec son unité de commande cette procédure a déjà été exécutée par le producteur.*

Le couplage de la télécommande peut être vérifié par la lumière dont elle est dotée:

LUMIÈRE BLEUE - Télécommande couplée

LUMIÈRE ROUGE - Télécommande non couplée

Pour démarrer le mode d'interconnexion il faut:

1. interrompre le courant d'alimentation à l'unité de commande
  2. rétablir l'alimentation de l'unité de contrôle; ceci est signalé par le voyant clignotant ROUGE-VERT-BLEU-BLANC des LED de la chromothérapie
  3. à partir de ce moment la centrale entre dans la phase de "couplage en attente" pendant environ 30 secondes
  4. presser en même temps les poussoirs "ON/OFF" et "COLOUR" sur la télécommande, l'interconnexion est signalée par le LED avec un clignotement VERT des LED de la chromothérapie
  5. attendre, sans rien appuyer, la fin de la phase de couplage indiquée par un clignotement BLANC des LED de la chromothérapie
- pour éliminer le couplage, répétez les étapes ci-dessus. La seule différence est au point 4 où la confirmation est signalée par un clignotement ROUGE des LED de la chromothérapie.



### **EINSCHALTEN/AUSSCHALTEN**

Das Einschalten kann entsprechend der folgenden Modalitäten durchgeführt werden:

- Indem man auf irgendeine Taste der Fernbedienung oder auf irgendeinen Punkt der Streifen drückt: startet man den automatischen Zyklus der Farbtherapie.

Man schaltet den Zyklus aus, indem man die Taste "ON/OFF" drückt (bei eingeschaltetem System).

**ACHTUNG:** Nach 60 Minuten ab dem Einschalten schaltet sich die Vorrichtung automatisch aus.

### **AUTOMATISCHER ZYKLUS DER FARB THERAPIE**

Der automatische Zyklus der Farbtherapie startet, indem man in irgendeinem Moment die Taste "COLOUR" betätigt; Der Zyklusstart wird von der LED der Farbtherapie durch das Blinken der weißen LED signalisiert.

Die Farbabfolge ist folgendermaßen: WEIß, ROT, ORANGE, GELB, GRÜN, HELLBLAU, BLAU, VIOLETT.

Der vollständige Zyklus dauert circa 2 Minuten (circa 13 Sekunden pro Farbe).

### **MANUELLE AUSWAHL DER FARBEN**

Indem man in irgendeinem Moment die Leiste "COLOUR SWEEP" betätigt, leuchten die LED der Farbtherapie in der gedrückten Bezugsfarbe; jegliches eventuell in Durchführung befindliches automatisches Programm wird dadurch abgebrochen.

### **EINSTELLUNG DER INTENSITÄT**

Indem man bei eingeschaltetem System die Leiste "DIMMER SWEEP" drückt, vermindert oder verstärkt sich die Intensität der LED der Farbtherapie in Abhängigkeit des gedrückten Bereichs, ohne dass es sich auf den eventuell laufenden Automatikzyklus auswirkt.

### **KONFIGURATION TIME-OUT**

Für Time-Out sind die folgenden Modalitäten vorgesehen:

- Nach 1 Stunde (Standardeinstellung)
- Nach 12 Stunden
- Time-Out NEIN

Um die Konfigurationsmodalitäten zu starten ist folgendes erforderlich:

1. Die bestehende Stromversorgung zum Steuergehäuse unterbrechen
2. Die Stromversorgung zum Steuergehäuse wieder herstellen; Dieses wird von den LED der Farbtherapie durch ein Blinken in ROT-GRÜN-BLAU-WEIß angezeigt
3. von diesem Moment an begibt sich das Steuergehäuse für circa 30 Sekunden in die Phase "Warten auf Verbindungseinrichtung"
4. gleichzeitig die Taste ON/OFF und die Schaltfläche DIMMER SWEEP folgendermaßen drücken:
- ON/OFF + DIMMER SWEEP unten (1 Stunde) - Die Bestätigung wird durch ein BLAUES Blinken der LED der Farbtherapie signalisiert
- ON/OFF + DIMMER SWEEP in der Mitte (12 Stunden) - Die Bestätigung wird durch ein zweifaches BLAUES Blinken der LED der Farbtherapie signalisiert
- ON/OFF + DIMMER SWEEP oben (Time-Out NEIN) - Die Bestätigung wird durch ein dreifaches BLAUES Blinken der LED der Farbtherapie signalisiert
5. ohne irgendetwas zu drücken auf des Ende der Phase des Verbindungsaufbaus warten, was von der LED der Farbtherapie durch ein WEIßES Blinken angezeigt wird

**ACHTUNG:** Die Konfiguration kann NUR mit der bereits gekoppelten Fernbedienung durchgeführt werden.

### **FUNKTIONSTÄTIGKEIT "NUR WEISS"**

Mit dieser Funktion können Sie die die Farben der LED der Farbtherapie deaktivieren, wobei nur die WEIßE Farbe aktiv bleibt.

Um die Konfigurationsmodalitäten zu starten ist folgendes erforderlich:

1. Die bestehende Stromversorgung zum Steuergehäuse unterbrechen
2. Die Stromversorgung zum Steuergehäuse wieder herstellen; Dieses wird von der LED der Farbtherapie durch ein Blinken in ROT-GRÜN-BLAU-WEIß angezeigt
3. von diesem Moment an begibt sich das Steuergehäuse für circa 30 Sekunden in die Phase "Warten auf Verbindungseinrichtung"
4. gleichzeitig die Taste COLOUR und die Schaltfläche COLOUR SWEEP folgendermaßen drücken:
- COLOUR + COLOUR SWEEP auf ROT – Funktionstätigkeit der STANDARDFARBEN aktiviert - Die Bestätigung wird durch ein ROTES-GRÜNES-BLAUES-WEIßES Blinken der LED der Farbtherapie signalisiert
- COLOUR + COLOUR SWEEP auf WEIß - Funktionstätigkeit "NUR WEIß" aktiviert - Die Bestätigung wird durch ein WEIßES Blinken der LED der Farbtherapie signalisiert
5. ohne irgendetwas zu drücken auf des Ende der Phase des Verbindungsaufbaus warten, was von der LED der Farbtherapie durch ein WEIßES Blinken angezeigt wird

**ACHTUNG:** Die Konfiguration kann NUR mit der bereits gekoppelten Fernbedienung durchgeführt werden.

### **KOMBINATION FERNBEDIENUNG/STEUERGEHÄUSE**

**ACHTUNG:** Dieses Verfahren ist nur dann erforderlich, wenn die Fernbedienung einzeln verkauft worden ist (Ersatzteil), denn, wenn sie zusammen mit dem Steuergehäuse verkauft worden ist, wurde dieses Verfahren schon vom Hersteller durchgeführt.

Die Kopplung der Fernbedienung kann durch ihre Leuchte überprüft werden:

BLAUES LICHT - Gekoppelte Fernbedienung

ROTES LICHT - Fernbedienung nicht gekoppelt

Um die Modalität der Kombination zu starten geht man folgendermaßen vor:

1. Die bestehende Stromversorgung zum Steuergehäuse unterbrechen
  2. Die Stromversorgung zum Steuergehäuse wieder herstellen; Dieses wird von den LED der Farbtherapie durch ein Blinken in ROT-GRÜN-BLAU-WEIß angezeigt
  3. von diesem Moment an begibt sich das Steuergehäuse für circa 30 Sekunden in die Phase "Warten auf Verbindungseinrichtung"
  4. Gleichzeitig die Drucktasten "ON/OFF" und "COLOUR" auf der Fernbedienung gedrückt halten, Das Zuschalten wird durch ein blinkendes GRÜNLICHT der LED der Farbtherapie signalisiert
  5. ohne irgendetwas zu drücken auf des Ende der Phase des Verbindungsaufbaus warten, was von der LED der Farbtherapie durch ein WEIßES Blinken angezeigt wird
- um die Verbindung zu unterbrechen wiederholt man die oben angegebenen Schritte. Der einzige Unterschied besteht in Punkt 4, wo die Bestätigung durch ein ROTES Blinken der LED der Farbtherapie angezeigt wird.

### **ENCENDIDO/APAGADO**

Es posible encender el dispositivo con modalidades diferentes:

- Pulsando una tecla o un punto cualquiera de las barras del comando de distancia: se pone en marcha un ciclo automático de cromoterapia.

El apagado ocurre pulsando la tecla "ON/OFF" (con sistema encendido).

*CUIDADO: después de 60 minutos del momento del encendido el dispositivo se apagará automáticamente.*

### **CICLO AUTOMÁTICO DE CROMOTERAPIA**

El ciclo automático de cromoterapia se pone en marcha pulsando en cualquier momento la tecla "COLOUR"; el destello BLANCO de los LED de la cromoterapia señala la puesta en marcha del ciclo.

La secuencia de los colores es BLANCO, ROJO, NARANJA, AMARILLO, VERDE, CELESTE, AZUL, VIOLA.

El ciclo completo dura aproximadamente 2 minutos (aproximadamente 13 segundos cada color).

### **SELECCIÓN COLOR MANUAL**

En cualquier momento, pulsando la barra "COLOUR SWEEP", los LED de la cromoterapia ejecutarán el color de referencia pulsado; los eventuales programas automáticos en curso serán interrumpidos.

### **REGULACIÓN INTENSIDAD**

Con el sistema encendido, pulsando la barra "DIMMER SWEEP", la intensidad de los LED de la cromoterapia disminuirá o incrementará según el tipo de zona pulsada, sin interferir con el eventual ciclo automático.

### **CONFIGURACIÓN TIME-OUT**

Se prevén las siguientes modalidades de time-out:

- Después de 1 hora (configuración estándar)
- Después de 12 horas
- NO time-out

Para empezar la modalidad de configuración es necesario:

1. interrumpir la corriente de alimentación hacia la unidad de mando central
2. restablecer la corriente de alimentación de la unidad de mando central; en este caso el LED de la cromoterapia empieza a destellar ROJO-VERDE-AZUL-BLANCO
3. de este momento la unidad de mando central entra en la fase de "espera acoplamiento" durante aproximadamente 30 segundos
4. pulsar contemporáneamente la tecla ON/OFF y la barra DIMMER SWEEP así:
  - ON/OFF + DIMMER SWEEP abajo (1 hora) - el LED de la cromoterapia con su destello AZUL lo confirma
  - ON/OFF + DIMMER SWEEP al centro (12 horas) - el LED de la cromoterapia con su doble destello AZUL lo confirma
  - ON/OFF + DIMMER SWEEP arriba (NO time-out) - el LED de la cromoterapia con su triple destello AZUL lo confirma
5. esperar, sin hacer nada, que finalice la fase de acoplamiento, señalizada por el destello del LED de la cromoterapia de color BLANCO

*CUIDADO: la configuración puede realizarse SÓLO si el mando de distancia está acoplado ya.*

### **FUNCIONAMIENTO "SÓLO BLANCO"**

Esta función permite desactivar los colores del LED de la cromoterapia dejando activo el solo BLANCO.

Para empezar la modalidad de configuración es necesario:

1. interrumpir la corriente de alimentación hacia la unidad de mando central
2. restablecer la corriente de alimentación de la unidad de mando central; en este caso el LED de la cromoterapia empieza a destellar ROJO-VERDE-AZUL-BLANCO
3. de este momento la unidad de mando central entra en la fase de "espera acoplamiento" durante aproximadamente 30 segundos
4. pulsar contemporáneamente la tecla COLOUR y la barra COLOUR SWEEP así:
  - COLOUR + COLOUR SWEEP en ROJO - Funcionamiento de los COLORES ESTÁNDAR activo - el LED de la cromoterapia con su destello ROJO-VERDE-AZUL-BLANCO lo confirma
  - COLOUR + COLOUR SWEEP en BLANCO - Funcionamiento "SÓLO BLANCO" activo - el LED de la cromoterapia con su doble destello BLANCO lo confirma
5. esperar, sin hacer nada, que finalice la fase de acoplamiento, señalizada por el destello del LED de la cromoterapia de color BLANCO

*CUIDADO: la configuración puede realizarse SÓLO si el mando de distancia está acoplado ya.*

### **ACOPLAMIENTO MANDO DE DISTANCIA/UNIDAD DE MANDO CENTRAL**

*CUIDADO: este procedimiento es necesario sólo en el caso de que el mando de distancia se venda singularmente (pieza de repuesto) ya que si vendido junto a la correspondiente unidad de mando central, es el productor que efectúa el procedimiento.*

El emparejamiento del mando a distancia se puede verificar por su luz:

LUZ AZUL - Mando a distancia emparejado

LUZ ROJA - Mando a distancia no emparejado

Para poner en marcha la modalidad de acoplamiento es necesario:

1. interrumpir la corriente de alimentación hacia la unidad de mando central
2. restablecer la corriente de alimentación de la unidad de mando central; en este caso el LED de la cromoterapia empieza a destellar ROJO-VERDE-AZUL-BLANCO
3. de este momento la unidad de mando central entra en la fase de "espera acoplamiento" durante aproximadamente 30 segundos
4. mantener pulsados contemporáneamente las teclas "ON/OFF" y "COLOUR" en el mando de distancia, el destello del LED de la cromoterapia de color VERDE señala el acoplamiento
5. esperar, sin hacer nada, que finalice la fase de acoplamiento, señalizada por el destello del LED de la cromoterapia de color BLANCO

- para remover el acoplamiento, repitan los pasajes mencionados arriba, teniendo en cuenta que, con respecto al punto 4, la única diferencia es el destello ROJO de los LED de la cromoterapia.

### **ВКЛЮЧЕНИЕ/ВЫКЛЮЧЕНИЕ**

Включение осуществляется следующим образом:

- Нажимая на любую клавишу или на любую точку полос дистанционного контроля: запускается автоматический цикл хромотерапии.

Нажимая клавишу "ON/OFF" (при включенной системе), устройство выключается.

*ОСТОРОЖНО: 60 минут после включения, устройство автоматически выключается.*

### **АВТОМАТИЧЕСКИЙ ЦИКЛ ХРОМОТЕРАПИИ**

Автоматический цикл хромотерапии включается в любой момент, нажимая клавишу "COLOUR"; мигание БЕЛОГО ЦВЕТА СВЕТОДИОДОВ хромотерапии указывает запуск цикла.

Последовательность цветов: БЕЛЫЙ, КРАСНЫЙ, ОРАНЖЕВЫЙ, ЖЕЛТЫЙ, ЗЕЛЕНый, ГОЛУБОЙ, СИНИЙ, ФИОЛЕТОВЫЙ.

Продолжительность целого цикла: приблизительно 2 минуты (13 секунд для каждого цвета)

### **ВЫБОР ЦВЕТА ВРУЧНУЮ**

В любой момент, нажимая строку "COLOUR SWEEP", СВЕТОДИОДЫ хромотерапии освещаются ссылочным цветом; текущая автоматическая программа прекращается.

### **РЕГУЛИРОВАНИЕ ИНТЕНСИВНОСТИ**

При включенной системе, нажимая строку "DIMMER SWEEP", уменьшается или увеличивается интенсивность СВЕТОДИОДЫ хромотерапии в зависимости от нажатой зоны, не оказывая влияние на возможный автоматический цикл.

### **КОНФИГУРАЦИЯ ТАЙМАУТ**

Предусматриваются следующие режимы таймаута:

- После 1 часа (стандартная настройка)
- После 12 часов
- НЕТ таймаута

Чтобы запустить режим конфигурации необходимо:

1. прекратить питательный ток блока управления
2. восстановить питательный ток блока управления; в данном случае, СВЕТОДИОДЫ хромотерапии начинают мигать по последовательности цветов КРАСНЫЙ-ЗЕЛЕНый-СИНИЙ-БЕЛый
3. начиная с данного момента, контрольный блок управления входит в фазу "ожидания соединения" приблизительно в течение 30 секунд
4. одновременно нажать на клавишу ON/OFF и на полосу DIMMER SWEEP таким образом:
  - ON/OFF + DIMMER SWEEP вниз (1 час) - подтверждение осуществляется миганием СИНЕГО цвета СВЕТОДИОДА хромотерапии
  - ON/OFF + DIMMER SWEEP в центре (12 часов) - подтверждение осуществляется двойным миганием СИНЕГО цвета СВЕТОДИОДА хромотерапии
  - ON/OFF + DIMMER SWEEP наверху (НЕТ таймаута) - подтверждение осуществляется тройным миганием СИНЕГО цвета СВЕТОДИОДА хромотерапии
5. ждать, не делая ничего другого, конца соединения, сигнализированного миганием БЕЛОГО цвета СВЕТОДИОДА хромотерапии

ВНИМАНИЕ: конфигурация осуществляется ТОЛЬКО при уже связанном дистанционном контроле.

### **ФУНКЦИОНИРОВАНИЕ "ТОЛЬКО БЕЛОГО ЦВЕТА"**

Функция позволяет деактивировать цвета СВЕТОДИОДОВ хромотерапии, оставляя БЕЛый цвет активным

Чтобы запустить режим конфигурации необходимо:

1. прекратить питательный ток блока управления
2. восстановить питательный ток блока управления; в данном случае, СВЕТОДИОДЫ хромотерапии начинают мигать по последовательности цветов КРАСНЫЙ-ЗЕЛЕНый-СИНИЙ-БЕЛый
3. начиная с данного момента, контрольный блок управления входит в фазу "ожидания соединения" приблизительно в течение 30 секунд
4. одновременно нажать на клавишу COLOUR и на полосу COLOUR SWEEP таким образом:
  - COLOUR + COLOUR SWEEP на КРАСНЫЙ - функционирование СТАНДАРТНЫХ ЦВЕТОВ активно - подтверждение осуществляется миганием КРАСНОГО-ЗЕЛЕНОГО-СИНЕГО-БЕЛОГО цвета СВЕТОДИОДОВ хромотерапии
  - COLOUR + COLOUR SWEEP на БЕЛый - функционирование "ТОЛЬКО БЕЛОГО ЦВЕТА" активно - подтверждение осуществляется миганием БЕЛОГО цвета СВЕТОДИОДОВ хромотерапии
5. ждать, не делая ничего другого, конца соединения, сигнализированного миганием белого цвета СВЕТОДИОДОВ хромотерапии

ВНИМАНИЕ: конфигурация осуществляется ТОЛЬКО при уже связанном дистанционном контроле.

### **СОЕДИНЕНИЕ ДИСТАНЦИОННОГО КОНТРОЛЯ/БЛОКА УПРАВЛЕНИЯ**

*ОСТОРОЖНО: Процедура предусматривается только в случае если дистанционный контроль продается отдельно (как запасная часть). Когда он продается вместе с соответствующим блоком управления, процедуру уже выполнил производитель.*

Сопряжение пульта дистанционного управления можно проверить по имеющемуся на нем световому индикатору:

СИНИЙ СВЕТ - пульт сопряжен

КРАСНЫЙ СВЕТ - пульт не сопряжен

Чтобы начать процедуру соединения необходимо:

1. прекратить питательный ток блока управления
  2. восстановить питательный ток блока управления; в данном случае, СВЕТОДИОДЫ хромотерапии начинают мигать по последовательности цветов КРАСНЫЙ-ЗЕЛЕНый-СИНИЙ-БЕЛый
  3. начиная с данного момента, контрольный блок управления входит в фазу "ожидания соединения" приблизительно в течение 30 секунд
  4. одновременно нажать кнопки "ON/OFF" и "COLOUR" на дистанционном контроле; мигание ЗЕЛЕНОГО цвета СВЕТОДИОДОВ хромотерапии указывает соединение
  5. ждать, не делая ничего другого, конца соединения, сигнализированного миганием белого цвета СВЕТОДИОДОВ хромотерапии
- чтобы прекратить соединение, повторить процедуру вышеупомянутых пунктов, обращая внимание на то, что в пункте 4, цвет мигания СВЕТОДИОДОВ хромотерапии - КРАСНЫЙ.

### **ΑΝΑΜΜΑ/ΣΒΗΣΙΜΟ**

Το άναμμα μπορεί να γίνει με τους ακόλουθους τρόπους:

- Πατήστε ένα οποιοδήποτε κουμπί ή σε ένα οποιοδήποτε σημείο των γραμμών του τηλεχειριστηρίου: ξεκινά με αυτόματο κύκλο η χρωματοθεραπεία.

Το σβήσιμο θα πραγματοποιηθεί πατώντας το κουμπί "ON/OFF" (με αναμμένο σύστημα).

**ΠΡΟΣΟΧΗ:** 60 λεπτά μετά από το άναμμα η διάταξη θα σβήσει αυτόματα.

### **ΑΥΤΟΜΑΤΟΣ ΚΥΚΛΟΣ ΧΡΩΜΑΤΟΘΕΡΑΠΕΙΑΣ**

Ο αυτόματος κύκλος χρωματοθεραπείας ξεκινά πατώντας οποιαδήποτε στιγμή το κουμπί "COLOUR". Η εκκίνηση του κύκλου επισημαίνεται από τα led της χρωματοθεραπείας με λευκή αναλαμπή.

Η αλληλουχία των χρωμάτων είναι ΛΕΥΚΟ, ΚΟΚΚΙΝΟ, ΠΟΡΤΟΚΑΛΙ, ΚΙΤΡΙΝΟ, ΠΡΑΣΙΝΟ, ΓΑΛΑΖΙΟ, ΜΠΛΕ, ΜΩΒ.

Ο πλήρης κύκλος έχει διάρκεια περίπου 2 λεπτών (περίπου 13 δευτερόλεπτα ανά χρώμα).

### **ΧΕΙΡΟΚΙΝΗΤΗ ΕΠΙΛΟΓΗ ΧΡΩΜΑΤΟΣ**

Ανά πάσα στιγμή, πατώντας τη γραμμή "COLOUR SWEEP", τα LED της χρωματοθεραπείας θα εκτελέσουν το σχετικό χρώμα που έχει πατηθεί: κάθε ενδεχόμενο αυτόματο πρόγραμμα που είναι σε εξέλιξη θα διακοπεί.

### **ΡΥΘΜΙΣΗ ΕΝΤΑΣΗΣ**

Με το σύστημα αναμμένο, πατώντας τη γραμμή "DIMMER SWEEP", η ένταση των LED της χρωματοθεραπείας θα μειωθεί ή θα αυξηθεί σύμφωνα με την ζώνη που έχει πατηθεί, χωρίς να παρεμβάλλει με τον ενδεχόμενο αυτόματο κύκλο.

### **ΔΙΑΜΟΡΦΩΣΗ TIME-OUT**

Προβλέπονται οι ακόλουθες λειτουργίες time-out:

- Μετά από 1 ώρα (στάνταρ ρύθμιση)
- Μετά από 12 ώρες
- ΟΧΙ time-out

Για να ξεκινήσετε την λειτουργία διαμόρφωσης είναι απαραίτητο:

1. να διακόψετε το ρεύμα τροφοδοσίας στην κεντρική μονάδα
2. επαναφέρατε το ρεύμα τροφοδοσίας στην κεντρική μονάδα: αυτό επισημαίνεται από το LED της χρωματοθεραπείας με ΚΟΚΚΙΝΗ-ΠΡΑΣΙΝΗ-ΜΠΛΕ-ΛΕΥΚΗ αναλαμπή
3. από αυτήν τη στιγμή η κεντρική μονάδα μπαίνει σε φάση "αναμονής σύζευξης" για περίπου 30 δευτερόλεπτα
4. να πατήσετε ταυτόχρονα το κουμπί ON/OFF και τη γραμμή DIMMER SWEEP με αυτόν τον τρόπο:
- ON/OFF + DIMMER SWEEP κάτω (1 ώρα) - η επιβεβαίωση επισημαίνεται από το LED της χρωματοθεραπείας με μία ΜΠΛΕ αναλαμπή
- ON/OFF + DIMMER SWEEP στο κέντρο (12 ώρες) - η επιβεβαίωση επισημαίνεται από το LED της χρωματοθεραπείας με διπλή ΜΠΛΕ αναλαμπή
- ON/OFF + DIMMER SWEEP επάνω (ΟΧΙ time-out) - η επιβεβαίωση επισημαίνεται από το LED της χρωματοθεραπείας με τριπλή ΜΠΛΕ αναλαμπή
5. περιμένετε χωρίς να πατήσετε τίποτε το τέλος της φάσης σύζευξης που επισημαίνεται από το LED της χρωματοθεραπείας με ΛΕΥΚΗ αναλαμπή

**ΠΡΟΣΟΧΗ:** η διαμόρφωση μπορεί να εκτελεστεί ΜΟΝΟ με ήδη συνδεδεμένο τηλεχειριστήριο.

### **ΛΕΙΤΟΥΡΓΙΑ "ΜΟΝΟ ΛΕΥΚΟ"**

Η λειτουργία αυτή επιτρέπει την ανάρεση της εξουσιοδότησης των χρωμάτων του LED της χρωματοθεραπείας αφήνοντας ενεργό μόνο το ΛΕΥΚΟ χρώμα.

Για να ξεκινήσετε την λειτουργία διαμόρφωσης είναι απαραίτητο:

1. να διακόψετε το ρεύμα τροφοδοσίας στην κεντρική μονάδα
2. επαναφέρατε το ρεύμα τροφοδοσίας στην κεντρική μονάδα: αυτό επισημαίνεται από το LED της χρωματοθεραπείας με ΚΟΚΚΙΝΗ-ΠΡΑΣΙΝΗ-ΜΠΛΕ-ΛΕΥΚΗ αναλαμπή
3. από αυτήν τη στιγμή η κεντρική μονάδα μπαίνει σε φάση "αναμονής σύζευξης" για περίπου 30 δευτερόλεπτα
4. να πατήσετε ταυτόχρονα το κουμπί COLOUR και την γραμμή COLOUR SWEEP με αυτόν τον τρόπο:
- COLOUR + COLOUR SWEEP στο ΚΟΚΚΙΝΟ - λειτουργία των ΣΤΑΝΤΑΡ ΧΡΩΜΑΤΩΝ ενεργή - η επιβεβαίωση επισημαίνεται από το LED της χρωματοθεραπείας με μία ΚΟΚΚΙΝΗ-ΠΡΑΣΙΝΗ-ΜΠΛΕ-ΛΕΥΚΗ αναλαμπή
- COLOUR + COLOUR SWEEP στο ΛΕΥΚΟ - λειτουργία "ΜΟΝΟ ΛΕΥΚΟ" ενεργή - η επιβεβαίωση επισημαίνεται από το LED της χρωματοθεραπείας με ΛΕΥΚΗ αναλαμπή
5. περιμένετε χωρίς να πατήσετε τίποτε το τέλος της φάσης σύζευξης που επισημαίνεται από το LED της χρωματοθεραπείας με ΛΕΥΚΗ αναλαμπή

**ΠΡΟΣΟΧΗ:** η διαμόρφωση μπορεί να εκτελεστεί ΜΟΝΟ με ήδη συνδεδεμένο τηλεχειριστήριο.

### **ΣΥΖΕΥΞΗ ΤΗΛΕΧΕΙΡΙΣΤΗΡΙΟΥ/ΚΕΝΤΡΙΚΗΣ ΜΟΝΑΔΑΣ**

**ΠΡΟΣΟΧΗ:** η διαδικασία αυτή είναι απαραίτητη μόνο στην περίπτωση που η αγορά του τηλεχειριστηρίου έχει γίνει χωριστά (ανταλλακτικό), καθώς όταν πωλείται με την κεντρική του μονάδα, η διαδικασία αυτή έχει ήδη εκτελεστεί από τον παραγωγό.

Η σύζευξη του τηλεχειριστηρίου μπορεί να επιβεβαιωθεί μέσω της φωτεινής λυχνίας που διαθέτει:

ΜΠΛΕ ΛΥΧΝΙΑ - Συνδεδεμένο τηλεχειριστήριο

ΚΟΚΚΙΝΗ ΛΥΧΝΙΑ - Μη συνδεδεμένο τηλεχειριστήριο

Για να ξεκινήσετε τον τρόπο σύζευξης είναι απαραίτητο:

1. να διακόψετε το ρεύμα τροφοδοσίας στην κεντρική μονάδα
  2. επαναφέρατε το ρεύμα τροφοδοσίας στην κεντρική μονάδα: αυτό επισημαίνεται από το LED της χρωματοθεραπείας με ΚΟΚΚΙΝΗ-ΠΡΑΣΙΝΗ-ΜΠΛΕ-ΛΕΥΚΗ αναλαμπή
  3. από αυτήν τη στιγμή η κεντρική μονάδα μπαίνει σε φάση "αναμονής σύζευξης" για περίπου 30 δευτερόλεπτα
  4. κρατήστε πατημένα ταυτόχρονα τα πλήκτρα "ON/OFF" και "COLOUR" στο τηλεχειριστήριο, η σύζευξη επισημαίνεται από το LED της χρωματοθεραπείας με μία ΠΡΑΣΙΝΗ αναλαμπή
  5. περιμένετε χωρίς να πατήσετε τίποτε το τέλος της φάσης σύζευξης που επισημαίνεται από το LED της χρωματοθεραπείας με ΛΕΥΚΗ αναλαμπή
- για να αποσυνδέσετε τη σύζευξη επαναλάβετε τα προαναφερόμενα βήματα, η μόνη διαφορά είναι στο σημείο 4 όπου η επιβεβαίωση επισημαίνεται από το LED της χρωματοθεραπείας με ΚΟΚΚΙΝΗ αναλαμπή.

## 开/关

可以以下列方式开启：

- 按住遥控器上任何一个按钮或者条上任何一点：启动色疗程序。

关的话，只要（在系统开启时）在按住“ON/OFF”就可以了。

*注意：开启60分钟后装置自动关闭。*

## 色疗自动循环

在任何时候按“COLOUR”键，就会开启色疗自动循环，色疗LED中的白灯跳动代表了循环的启动。

循环顺序是白、红、橙、黄、绿、天蓝、蓝、紫。

一个完整循环持续时间约为2分钟（每种颜色约13秒）。

## 手动颜色选择

任何时候，按“COLOUR SWEEP”键上任何一点，色疗LED灯就自动发出所对应的颜色；届时任何或有的自动循环程序将会终止。

## 亮度调节

在系统开启时，按“DIMMER SWEEP”键上任何一点，色疗LED灯等亮度将依照所按住的区域降低或者升高，而不会影响到有正在执行的自动循环的顺序。

## 暂停设置

有以下几种暂停模式：

- 1小时之后（标准设置）
- 12小时之后
- 没有暂停

要进入设置模式必须：

1. 断开中控电源
2. 恢复对中控的供电：整个过程在色疗LED灯上用红-绿-蓝-白闪亮指示。
3. 此时中控进入约30秒的“配对等待”阶段
4. 同时按这个方式按ON/OFF键和DIMMER SWEEP条：
  - ON/OFF + DIMMER SWEEP的下部（1小时）- 色疗LED灯蓝色闪亮表示确认
  - ON/OFF + DIMMER SWEEP的中部（12小时）- 色疗LED灯蓝色双闪表示确认
  - ON/OFF + DIMMER SWEEP的上部（没有暂停）- 色疗LED灯蓝色三次闪亮表示确认
5. 不要按任何键，请等待直至配对阶段结束，此时有白色闪亮显示

*注意：只有遥控器已经关联之后才能操作设置。*

## “仅白色”运行

这是一个能排除色疗LED灯的其他颜色，而只是白色运行的功能。

要启动设置模式的话应该

1. 断开中控电源
2. 恢复对中控的供电：整个过程在色疗LED灯上用红-绿-蓝-白闪亮指示。
3. 此时中控进入约30秒的“配对等待”阶段
4. 按照这种方式同时按COLOUR和COLOUR SWEEP条：
  - COLOUR + COLOUR SWEEP上红色部位 - STANDARD颜色运行启动 - 色疗LED灯依照红-绿-蓝-白顺序闪亮表示确认
  - COLOUR + COLOUR SWEEP上白色部位 - “仅白色”运行启动 - 色疗LED灯白色闪亮表示确认
5. 不要按任何键，请等待直至配对阶段结束，此时有白色闪亮显示

*注意：只有遥控器已经关联之后才能操作设置。*

## 遥控器/中控配对

*注意：只有在单独销售遥控器（备件）时需要执行这个程序，而与中控一起销售时该程序已经由制造商完成了。*

遥控器配对是否成功可通过指示灯的颜色来判别：

蓝光 - 遥控器已配对

红光 - 遥控器未配对

要启动配对程序必须：

1. 断开中控电源
2. 恢复对中控的供电：整个过程在色疗LED灯上用红-绿-蓝-白闪亮指示。
3. 此时中控进入约30秒的“配对等待”阶段
4. 同时按住遥控器上“ON/OFF”和“COLOUR”键，配对过程中由色疗LED灯绿色闪亮来显示
5. 不要按任何键，请等待直至配对阶段结束，此时有白色闪亮显示

- 要取消配对的话，只需要重复上述步骤。唯一差别是点4中的确认是通过色疗LED灯红色闪亮来显示的。



### **ATTENZIONE**

la sostituzione della batteria dovrà essere fatta con modelli equivalenti premium (Duracell, Panasonic, Energizer). La prestazione del prodotto potrebbe non risultare come da specifiche con differenti batterie.

### **WARNING**

when replacing the battery, use equivalent premium models (Duracell, Panasonic, Energizer). Product performance may not be as specified if different types of batteries are used.

### **ATTENTION**

les piles doivent être remplacées par des modèles équivalents de qualité supérieure (Duracell, Panasonic, Energizer). Les performances du produit peuvent ne pas être celles spécifiées avec des piles différentes.

### **ACHTUNG**

Der Austausch der Batterie muss durch gleichwertige Premium-Modelle (Duracell, Panasonic, Energizer) erfolgen. Werden nicht diese Batterien verwendet, entspricht die Produktleistung möglicherweise nicht den Spezifikationen.

### **ATENCIÓN**

la sustitución de la batería deberá realizarse con modelos equivalentes premium (Duracell, Panasonic, Energizer). El rendimiento del producto puede no ser el especificado con baterías diferentes.

### **ВНИМАНИЕ**

При замене батарейки необходимо использовать аналогичные модели премиум-класса (Duracell, Panasonic, Energizer). При использовании других батареек эффективность изделия может не соответствовать указанной в характеристиках.

### **ΠΡΟΣΟΧΗ**

η αντικατάσταση της μπαταρίας θα πρέπει να γίνεται με αντίστοιχα μοντέλα premium (Duracell, Panasonic, Energizer). Η απόδοση του προϊόντος ενδέχεται να μην είναι η προβλεπόμενη σε περίπτωση χρήσης διαφορετικών μπαταριών.

### **警告**

更换电池必须使用等效的优质型号 (Duracell、Panasonic、Energizer)。不同电池的产品性能可能不尽相



