

AXOR Montreux

Скрытая часть смесителя для ванны, с двумя рукоятками, напольного

номера: 16549180 Артикул: 16549180



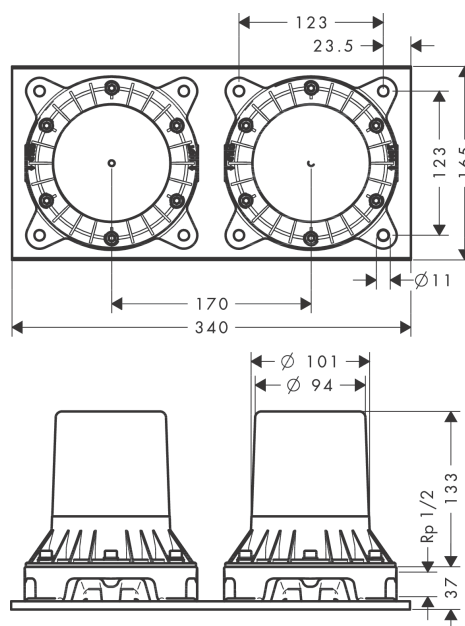
Характеристики

- необходимы две гидроизолирующие манжеты
- для монтажа на черновой пол

Продукт



Чертеж



AXOR Montreux

Скрытая часть смесителя для ванны, с двумя рукоятками, напольного

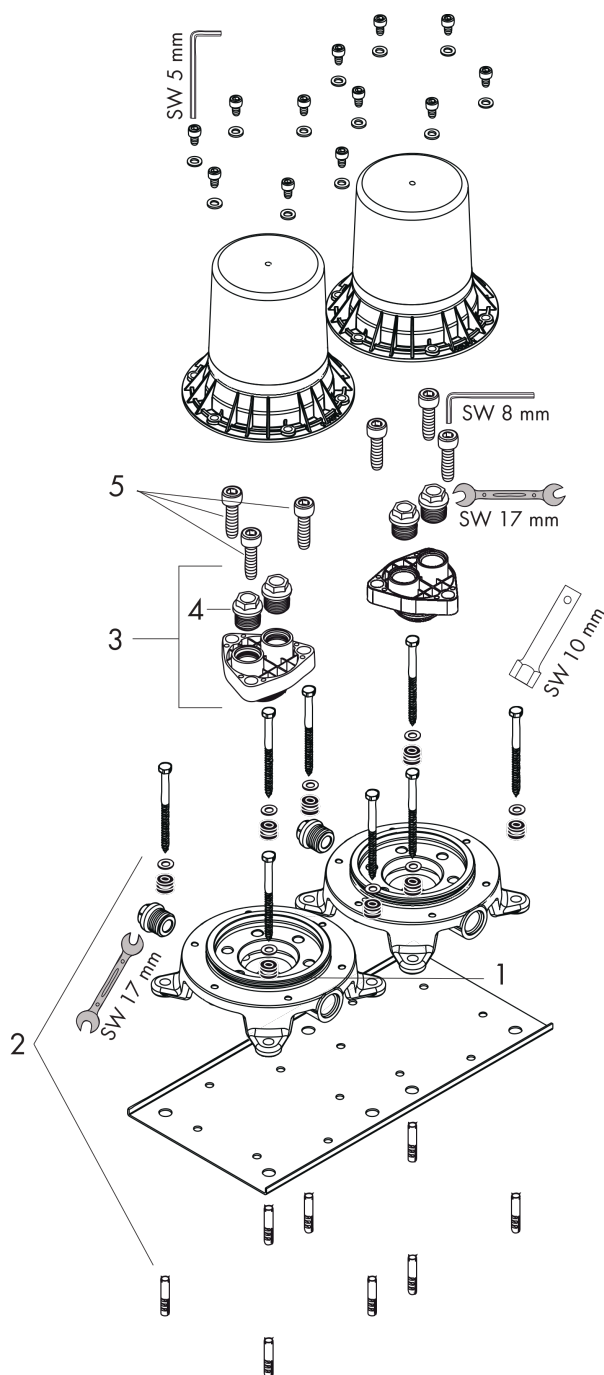
номера: 16549180

Артикульный



Покомпонентное изображение

Год выпуска: >01/07



AXOR Montreux

Скрытая часть смесителя для ванны, с двумя рукоятками, напольного

номера: 16549180

Артикульный



Перечень запасных частей

Год выпуска: >01/07

Позиция		Артикульный номер	PC	PU
1	O-ring 99x3,5	92154000	-	1
2	mounting kit	96260000	-	1
3	flushing unit complete	96459000	-	1
4	O-ring 15x2,5	98131000	-	1
5	hexagon socket screw M10x35	97670000	-	1
a	sealing foil	96441000	-	1
b	hexagon socket screw M6x10	92847000	-	1